

梁せいの縮小

検証位置

26号棟2・3・4階

昭和40年代から50年代に供給した住宅ストックは、梁下の高さが180cm程度と低いため、その改善が求められています。

今回の検証では、共用部として改修した空間の梁下寸法を拡大し、通行の快適性を向上させました。

改修にあたっては、既存躯体への影響を最小限に抑えながら、梁せいを縮小する検証に取り組みました。



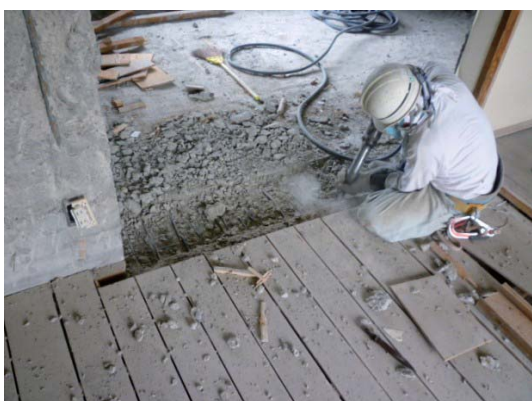
梁せいの縮小



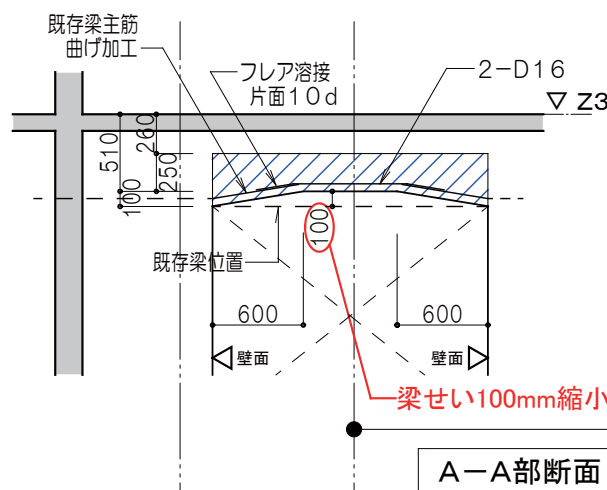
梁中央部配筋



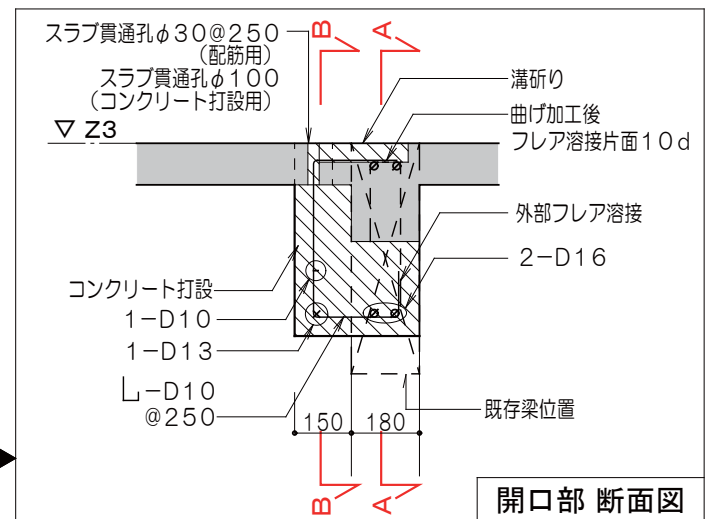
既存梁側面補強



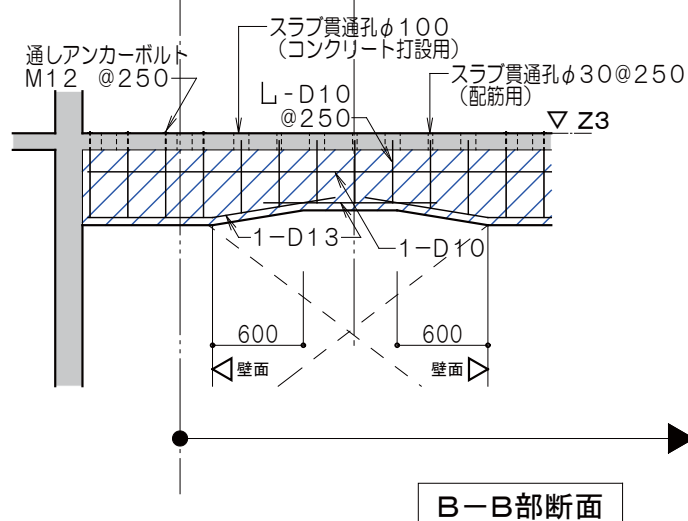
梁上端溝はつり



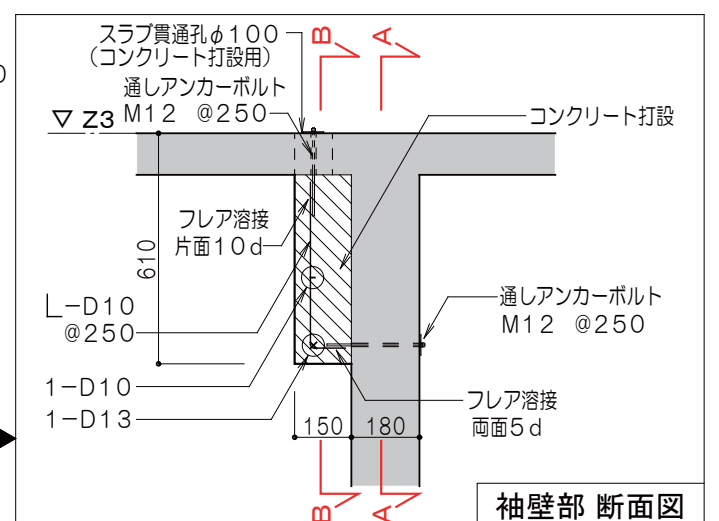
A-A部断面



開口部 断面図



B-B部断面



袖壁部 断面図

既存梁端部において、梁の曲げ耐力を減じないように既存下端主筋に勾配を設け、梁せいの縮小部に新たに主筋(1-D13)を設けています。梁せいの縮小に伴うせん断耐力を補強するために断面を増やし、既存のスターラップと一体化した補強筋を設けています。