

# 高齢者向けプラン (夫婦)

自立した生活を送りたい  
高齢者夫婦の住まい

接地階の1階に高齢者夫婦を想定した住宅を配しました。水周り・キッチンをコンパクトにまとめ日当たりの良い南側にダイニングと寝室スペースを配置しています。ベッドスペースは大型引戸とロールスクリーンで間仕切ることので夫婦別寝室にも対応しています。ブラウンとベージュを基調とし、お年寄りにやさしい落ち着いた色合いのインテリアとしました。

- 住戸面積 : 約35㎡
- 住戸形式 : ワンルーム
- 天井高 : 2350m (直天) / 梁下2130

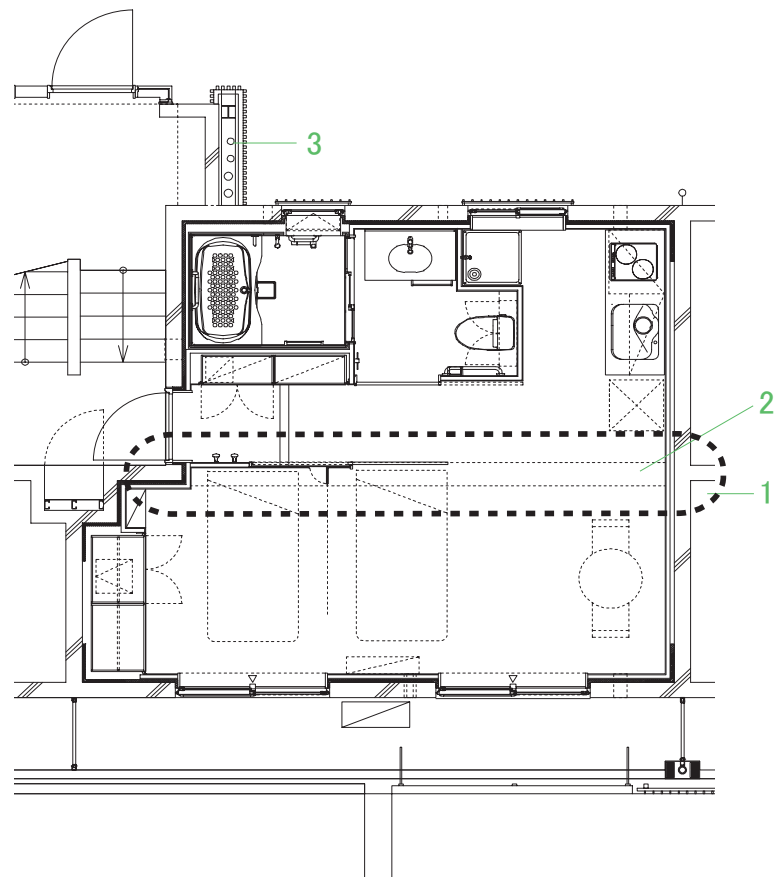


## 技術検証項目

- 梁せい縮小(既存スラブ撤去工法) ..1
- 袖壁撤去 ..2
- 外部設備配管 ..3
- 配管スリーブ補強

## 住戸企画

- 大型引戸のベッドコーナー
- 自動開閉引戸の洗面室
- 二連引戸のユニットバス
- 二面採光・通風プラン



## 梁せい縮小(既存スラブ撤去工法)

上階からウォータージェットにより壁梁部分の既存コンクリートを撤去し、既存の鉄筋に新たな鉄筋を加えて梁を打ち直しました。  
 梁せいを26cm縮小させると共に二重床の仕上レベルを7cm下げることにより、改修前は180cmであった梁下寸法を213cm確保しました。  
 また、躯体改修前後の床固有振動数を計測し、改修前と同等の振動性能を有していることを確認しました。



既存壁梁・袖壁



新設梁配筋



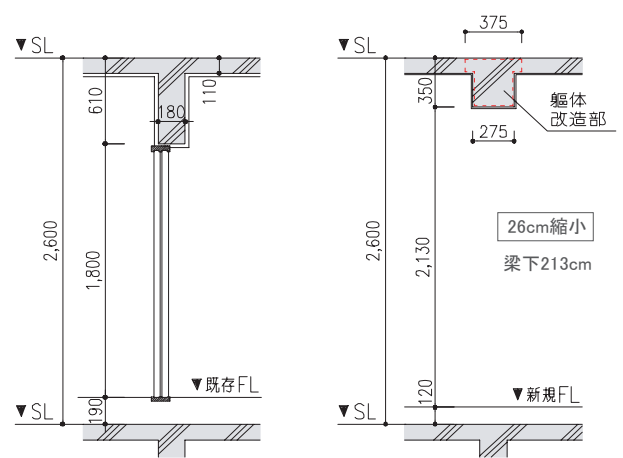
ウォータージェットによる袖壁の解体



扁平梁コンクリート打ち完了



ウォータージェットによる壁梁の解体



梁せい縮小前

梁せい縮小後