

オープンカウンター方式による見積合せの公示

次のとおり、オープンカウンター方式による見積合せを実施します。

令和8年6月24日（水）

独立行政法人都市再生機構業務受託者

株式会社URコミュニティ奈良住まいセンター

センター長 小山 憲一

1 調達内容

- (1) 調達件名 令和8年度ダストコンテナ等の購入業務（奈良住まいセンター）
- (2) 調達品等の特質・数量等 仕様書による。
- (3) 履行期間 令和8年8月1日から令和9年7月31日まで
- (4) 納入場所 仕様書による
- (5) 見積方法

イ 本件は単価契約である。見積金額は、仕様書に示した品目ごとの単価に予定数量を乗じた金額の合計とし、調達物品本体価格のほか納入までの一切の諸経費をふくんだ総価を見積書に記載するものとする。見積書には内訳明細書を添付すること。

ロ 契約の相手方の決定に当たっては、見積書に記載された金額に当該金額の100分の10に相当する額を加算した金額（当該金額に1円未満の端数があるときは、その端数金額を切り捨てた金額とする。）をもって決定価格とするので、見積書を提出する者は、消費税及び地方消費税に係る課税事業者であるか免税事業者であるかを問わず、見積もった契約希望金額の110分の100に相当する金額を見積書に記載すること。

2 参加資格

- (1) 独立行政法人都市再生機構会計実施細則（平成16年独立行政法人都市再生機構達第95号）第331条及び第332条の規定に該当する者でないこと。
- (2) 令和7・8年度独立行政法人都市再生機構西日本地区物品購入等の契約に係る競争参加資格審査において業種区分「物品販売」の資格を有する認定された者であること。
- (3) 公示日から見積合せ日までの期間に、独立行政法人都市再生機構から本件業務の履行場所を含む区域を措置対象区域とする指名停止を受けていないこと。
- (4) 暴力団又は暴力団員が実質的に経営を支配する者若しくはこれに準ずる者でないこと。
- (5) 本公示、仕様書及びオープンカウンター方式による見積合せ説明書等を承諾して

いること。

3 同等品の認定申請について

(1) 仕様書記載の基準品以外で応札しようとする場合は、「同等品申請書」(様式2)により同等品の認定申請を行い、当社の審査を受け、認定を受けた上でなければならない。

(2) 申請期限、方法等

イ 提出期限：令和8年7月2日(木)午後5時

ロ 提出場所：〒631-0805

奈良県奈良市右京1丁目4番地

サンプラザひまわり館2階

独立行政法人都市再生機構業務受託者

株式会社URコミュニティ奈良住まいセンター

お客様相談課 電話0742-71-2401

ハ 提出方法：持参または郵送とする。

ただし、持参の場合は、あらかじめ提出日時を提出場所に連絡のうえ、持参すること。郵送の場合は一般書留郵便又はレターパック等の配達記録が証明できるもの(以下「書留郵便等」という。)で提出期限までに必着とし、封筒に入札件名及び「同等品申請書在中」と朱書すること。

二 提出書類：「同等品申請書」

製品の取扱説明書や製品紹介URL、カタログ等、申請品の仕様分かるものを添付・記載すること。

(3) 同等品の認定判定は、当社で行うものとし、その結果は、「認定結果回答書」の閲覧をもって行う。

イ 閲覧期間：令和8年7月7日(火)から令和8年7月15日(水)まで

ただし、土曜日、日曜日及び国民の祝日に関する法律(昭和23年法律第178号)に規定する休日(以下「祝日」という。)を除く毎日、午前10時から午後5時まで

ロ 閲覧場所：3(2)ロに同じ

4 見積書等の提出場所等

(1) 見積書等の提出場所及び見積手続等に関する問合せ先

〒530-0001

大阪府大阪市北区梅田3-3-20 明治安田生命大阪梅田ビル18階

独立行政法人都市再生機構業務受託者

株式会社URコミュニティ西日本業務センター
契約課 電話06-7526-5019

(2) 見積書等の提出期限及び提出方法

イ 提出期限：令和8年7月14日（火）午後5時

ロ 提出方法：郵送による事前受付のみとする。

書留郵便等で提出期限までに必着とし、封筒に入札件名及び「見積書在中」と朱書すること。

※提出場所への持参又は電送によるものは受け付けない。

(3) 見積合せの日時及び場所

イ 日時：令和8年7月15日（水）14時

ロ 場所：独立行政法人都市再生機構業務受託者

株式会社URコミュニティ西日本業務センター

※見積合せは郵送による事前受付のみとし、見積り合せ時の立会いは不要とする。

5 その他

(1) 契約保証金 免除

(2) 契約書作成の要否 要

(3) 見積りの無効

イ 本公示に示した競争参加資格のない者のした見積り及び見積りに関する条件に違反した見積りは無効とする。

ロ 内訳明細書に記載の合計額と見積書に記載の金額に相違があった場合及び内訳明細書の記載に誤りがあった場合、当該見積書は無効とする。

(4) 契約の相手方の決定方法

独立行政法人都市再生機構会計規程第52条の規定に基づいて作成された予定価格の制限の範囲内で最低価格をもって有効な見積りを行った者を契約の相手方とする。

(5) 仕様書の内容に係る質問等の受付先

〒631-0805

奈良県奈良市右京1丁目4番地 サンタウンプラザひまわり館2階

独立行政法人都市再生機構業務受託者

株式会社URコミュニティ奈良住まいセンター

お客様相談課 電話0742-71-2401

以 上

見積合せに係る提出書類について

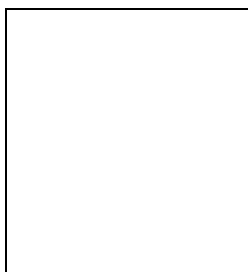
- 1 代表者及び代表者から委任を受けた代理人が入札に参加される場合は、実印の印影照合を行うため、使用印鑑届(実印を使用印とする場合も含む)及び印鑑証明書正本(原本発行日から3か月以内)を提出してください。
(一度提出していただければ、競争参加資格の認定期間中は有効です。(最長2年間))
また、記載内容に変更が生じた場合、再度提出してください。
- 2 代表者以外の方が年間を通じて代表者と同等の権限を行使する場合、年間委任状及び印鑑証明書正本(原本発行日から3か月以内)を提出してください。
(一度提出していただければ、競争参加資格の認定期間中は有効です。(最長2年間))
また、記載内容に変更が生じた場合、再度提出してください。
- 3 代理人の方が入札される場合:委任状を提出してください。
なお、委任事項に契約行為を含まない場合は、委任状の押印を省略することが可能です。
押印を省略する場合は、委任状の余白に「本件責任者及び担当者」の氏名・連絡先を記載してください。また、入札書の押印を省略する場合は、使用印鑑届及び印鑑証明書正本の提出は不要です。

以上

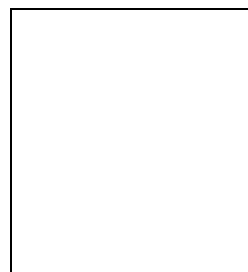
使用印鑑届 (様式)

使 用 印 鑑 届

使用印



実印



上記の印鑑について、入札見積、契約の締結並びに代金の請求及び受領に関して使用する印鑑としてお届けします。

令和 年 月 日

住所

商号又は名称

代表者

印

独立行政法人都市再生機構業務受託者
株式会社URコミュニティ奈良住まいセンター
センター長 小山 憲一 殿

注1 本届には、印鑑証明書（原本・発行日から3か月以内）を添付すること。なお、委任状又は年間委任状と併せて本届を提出する場合には、印鑑証明書の提出は1部で足りる。

2 使用印を届け出る本支社等、事務所等ごとに作成し、提出すること。また、記載内容に変更が生じた場合、再度の提出をすること。なお、使用人の使用印を変更する場合もその旨届け出ること。

年間委任状（様式）

年 間 委 任 状

独立行政法人都市再生機構業務受託者
株式会社URコミュニティ奈良住まいセンター
センター長 小山 憲一 殿

(委任者) 住所
商号又は名称
氏名 印

(受任者) 住所
商号又は名称
氏名 印

私は上記の者を代理人として定め、次の独立行政法人都市再生機構業務受託者株式会社URコミュニティ 奈良住まいセンターの発注する、物品役務に関し、下記の権限を委任します。

記

1 委任事項

- (1) 入札及び見積に関する件
- (2) 契約の締結及び履行に関する件
- (3) 契約代金の請求及び受領に関する件
- (4) 復代理人の選任に関する件
- (5) 契約保証に関する件
- (6) 共同企業体に関する件
- (7) その他契約に関する一切の件

2 委任期間

令和 年 月 日 から 令和9年3月31日 まで

代理人（受任者） 使用印鑑	
------------------	--

委 任 状

私は_____を代理人と定め、独立行政法人都市再生機構業務受託者株式会社URコミュニティ奈良住まいセンターの発注する「令和8年度ダストコンテナ等の購入業務（奈良住まいセンター）」に関し、下記の権限を委任します。

記

- 1 入札に関する一切の件
- 2

代 理 人 使用印鑑	
---------------	--

令和 年 月 日

(委任者) 住 所
商号又は名称
代 表 者 印

(受任者) 住 所
氏 名 印

独立行政法人都市再生機構業務受託者
株式会社URコミュニティ奈良住まいセンター
センター長 小山 憲一 殿

- 注1 委任状には、委任者の印鑑証明書（原本・発行日から3か月以内）を添付すること。
ただし、既に使用印鑑届を提出している場合は必要ない。
- 2 委任事項は、明確に記載すること。

委任状（様式）（押印を省略する場合 ※委任事項に契約行為等を含まない場合に使用可）

委 任 状

私は_____を代理人と定め、独立行政法人都市再生機構業務受託者株式会社URコミュニティ奈良住まいセンターの発注する「令和8年度ダストコンテナ等の購入業務（奈良住まいセンター）」に関し、下記の権限を委任します。

記

1 入札に関する一切の件

2

令和 年 月 日

（委任者）住 所
商号又は名称
代 表 者

（受任者）住 所
氏 名

独立行政法人都市再生機構業務受託者
株式会社URコミュニティ奈良住まいセンター
センター長 小山 憲一 殿

本件責任者（会社名・部署名・氏名）：

担当者（会社名・部署名・氏名）：

連絡先（電話番号） 1 ：

連絡先（電話番号） 2 ：

注1 委任事項は、明確に記載すること。

2 連絡先は、事業所等の「代表番号」「代表番号+内線」「直通番号」等を記載。
個人事業主などで、複数回線の電話番号がない場合は、1回線の記載も可。

見積書

金 円 (税抜)

※内訳明細書を同封してください

ただし、令和8年度ダストコンテナ等の購入業務 (奈良住まいセンター)

オープンカウンター方式による見積合せ説明書を承諾の上、見積りします。

令和 年 月 日

住 所

商号又は名称

代 表 者

※1

(代 理 人)

独立行政法人都市再生機構業務受託者
株式会社URコミュニティ奈良住まいセンター
センター長 小山 憲一 殿

開札結果通知先 ファクシミリ番号	
------------------	--

本件責任者 (会社名・部署名・氏名) : _____

担当者 (会社名・部署名・氏名) : _____

連絡先 (電話番号) 1 : _____

連絡先 (電話番号) 2 : _____

※1 本件責任者及び担当者の記載がある場合は、押印は不要です。

押印する場合は、本件責任者及び担当者の記載は不要です。

※2 連絡先は、事業所等の「代表番号」「代表番号+内線」「直通番号」等を記載。

個人事業主などで、複数回線の電話番号がない場合は、1回線の記載も可。

中封筒見本

表	裏
<p>独立行政法人都市再生機構業務受託者 株式会社URコミュニティ 奈良住まいセンター センター長 小山 憲一 殿</p> <p>件名 令和8年度ダストコンテナ等の購入業務（奈良 住まいセンター）</p> <p>見積合せ日 令和8年7月15日 14時</p> <p>(押印省略)</p>	<p>住所・連絡先</p> <p>商号又は名称</p> <p>氏名</p> <p>※登録番号</p>

委任している場合は、代理人の氏名

※ 押印を省略する場合は封筒に「(押印省略)」と朱書きすること。

※UR都市機構HPに掲載されている有資格者名簿の登録番号を記載すること。競争参加資格を申請中の者にあつては、「競争参加資格申請中」と記載すること。

※提出された見積書については、開封の前後を問わず、引換え、変更又は取消しをすることができないので注意すること。

※上の様式は中封筒の様式である。表封筒の宛先については以下のとおりであるので、注意されたい。

<表封筒 宛先>

〒530-0001 大阪府大阪市北区梅田3-3-20 明治安田生命大阪梅田ビル18階
独立行政法人都市再生機構業務受託者
株式会社URコミュニティ
西日本業務センター 契約課

内 訳 明 細 書

※入札書に同封してください。

令和8 年度ダストコンテナ等の購入業務(奈良住まいセンター)

商号又は名称

(税抜)

No.	品目	種別	規格	単位	予定数量	単価 (B)	合計 (A) × (B)
1	ダストコンテナ 0.6立方メートル	フタ付	サイズ(mm): 本体W1,160×D666×H1,050 バーW1,280(H790) 重量: 約41kg 容量: 約0.6m ³ 耐荷重: ごみ比重0.4 材質: ポリエチレン 仕様: フタストッパー付 色: グリーン、オレンジ	台	5	円	円
2		フタ無	サイズ(mm): 本体W1,160×D666×H1,050 バーW1,280(H790) 重量: 約41kg 容量: 約0.6m ³ 耐荷重: ごみ比重0.4 材質: ポリエチレン 仕様: フタストッパー付 色: グリーン、オレンジ	台	10	円	円
3	ダストコンテナ 0.7立方メートル	フタ付	サイズ(mm): 本体W1,360×D670×H1,055 バーW1,547(H685) 重量: 約43kg 容量: 約0.7m ³ 耐荷重: ごみ比重0.4 材質: ポリエチレン 仕様: フタストッパー付 色: グリーン、オレンジ	台	5	円	円
4		フタ無	サイズ(mm): 本体W1,360×D670×H1,055 バーW1,580(H685) 重量: 約43kg 容量: 約0.7m ³ 耐荷重: ごみ比重0.4 材質: ポリエチレン 仕様: フタストッパー付 色: グリーン、オレンジ	台	10	円	円
5	メッシュタイプコンテナ ハンドル無 ネストタイプ		外寸(mm): 820×560×376 内寸(mm): 750×500×358 有効内寸(mm): 695×445 材質: ポリプロピレン 容量: 119リットル 圧縮荷重: 3,230N(330kgf)	台	10	円	円
						合計	円

※合計欄記載の金額と入札書記載の金額と一致していること。

※それぞれの単価には一切の諸経費を含んだ金額を計上すること。

※予定数量は過去の購入実績を基に算出した数量であり、購入を確約した数量ではない。

この金額を入札書に記載してください。

単価契約書

- 1 契約の名称 令和8年度ダストコンテナ等の購入業務
(奈良住まいセンター)
- 2 仕様 別添仕様書のとおり。
- 3 契約期間 令和8年8月1日から令和9年7月31日まで
- 4 契約単価 別紙1単価表のとおり。

上記の物品について、発注者と受注者は次の条項によりこの契約を締結する。この契約締結の証として、本書2通を作成し、発注者及び受注者が記名押印の上、各自1通を保有する。

令和 年 月 日

発注者 住所 奈良県奈良市右京1丁目4番地
サンサンプラザひまわり館2階
氏名 独立行政法人都市再生機構業務受託者
株式会社URコミュニティ奈良住まいセンター
センター長 小山 憲一 印

受注者 住所

氏名

印

(総則)

第1条 発注者及び受注者は、頭書の物品（以下「物品」という。）に関し、この契約書に定めるもののほか、仕様書（別添の仕様書及び入札説明書等に係る質問回答書という。以下同じ。）に従い、日本国の法令を遵守し、この契約を履行しなければならない。

(権利義務の譲渡等)

第2条 受注者は、この契約によって生ずる権利又は義務を第三者に譲渡し、又は承継させてはならない。ただし、あらかじめ、発注者の承諾を得たときは、この限りでない。

(一括再委託等の禁止)

第3条 受注者は、この契約の全部又は主体的部分を一括して第三者に委任し、又は請け負わせてはならない。

2 受注者は、この契約の一部を第三者に委任し、又は請け負わせようとするときは、あらかじめ、発注者の承諾を得なければならない。ただし、発注者が仕様書において指定した軽微な部分を委任し、又は請け負わせようとするときは、この限りでない。

(発注手続)

第4条 発注者は、物品を受注者に発注するときは、その都度、その物品の種類、規格、数量、納入場所及び納入期限を記載した発注者所定の別紙2注文書（以下「注文書」という。）を受注者に対して発行するものとし、受注者は、この注文書に基づき物品を納入するものとする。

(受注者の請求による納入期限の延長)

第5条 受注者は、天災その他の不可抗力により、注文書に指定された納入期限（以下「納期」という。）内に、当該注文書に基づく物品を納入することができないときは、あらかじめ、発注者に届け出て、納期を延長することができる。ただし、その延長日数は、発注者と受注者とが協議して定めるものとする。

(損害の負担)

第6条 物品の納入に関して生じた損害（第三者に及ぼした損害を含む。）は、受注者の負担とする。ただし、その損害が発注者の責めに帰すべき事由によるものである場合には、発注者が負担するものとする。

(物価の変動に基づく契約単価の改定)

第7条 物価に変動があり、第9条第1項の単価表の額が不相当となったときは、発注者と受注者とが協議の上、これを改定することができる。

(検査及び引渡し)

第8条 受注者は、注文書に基づく物品の納入後、遅滞なく、その旨を発注者に通知しなければならない。

2 発注者は、前項の規定による通知を受けたときは、その日から起算して10日以内に業務の完了を確認するための検査を行わなければならない。

3 前項の検査を受けるため通常必要な経費は、特別な定めのある場合を除き、すべて受注者の負担とする。

- 4 第2項の検査に合格した日をもって、注文書に基づく物品の納入が完了したものとし、当該物品は、同日をもって発注者に引き渡されたものとする。
- 5 受注者は、業務が第2項の検査に合格しないときは、発注者の指定する日までに代品を納入して発注者の検査を受けなければならない。この場合、検査及び引渡しについては、前各項の規定を準用する。

(売買代金の支払い)

第9条 受注者は、前項の検査に合格したときは、別紙1単価表に基づき算定した売買代金（以下「売買代金」という。）を発注者に請求することができる。

- 2 受注者は、売買代金については、当月分を取りまとめ、翌月1日以降その支払請求書を発注者に提出するものとし、発注者は、当該請求書を受理した日から起算して30日以内に、これを受注者に支払うものとする。
- 3 発注者がその責めに帰すべき事由により第8条第2項又は同条第5項の検査を行わないときは、その期間を満了した日の翌日から当該検査を行った日までの日数は、前項の期間（以下「約定期間」という。）の日数から差し引くものとする。この場合において、その遅延日数が約定期間の日数を超えるときは、約定期間は、遅延日数が約定期間の日数を超えた日において満了したものとみなす。

(契約不適合責任)

第10条 発注者は、引き渡された物品が種類、品質又は数量に関して契約の内容に適合しないもの（以下「契約不適合」という。）であるときは、受注者に対して物品の修補、代替物の引渡し又は不足分の引渡しによる履行の追完を請求することができる。ただし、契約不適合が発注者の責めに帰すべき事由によるものであるときは、発注者は履行の追完を請求することができない。

- 2 前項の場合において、発注者が相当の期間を定めて履行の追完の催告をし、その期間内に履行の追完がないときは、発注者は、その不適合の程度に応じて代金の減額を請求することができる。ただし、次の各号のいずれかに該当する場合は、催告をすることなく、直ちに代金の減額を請求することができる。

一 履行の追完が不能であるとき。

二 受注者が履行の追完を拒絶する意思を明確に表示したとき。

三 物品の性質又は当事者の意思表示により、特定の日時又は一定の期間内に履行しなければ契約をした目的を達することができない場合において、受注者が履行の追完をしないでその時期を経過したとき。

四 前3号に掲げる場合のほか、発注者がこの項の規定による催告をしても履行の追完を受ける見込みがないことが明らかであるとき。

(発注者の任意解除権)

第11条 発注者は、物品の全部が納入されるまでの間は、次条又は第13条の規定によるほか、必要があるときは、この契約を解除することができる。

- 2 発注者は、前項の規定によりこの契約を解除した場合において、受注者に損害を及ぼしたときは、その損害を賠償しなければならない。この場合における賠償額は、発注者と受注者とが協議して定めるものとする。

(発注者の催告による解除権)

第12条 発注者は、受注者が次の各号のいずれかに該当するときは相当の期間を定めてその履行の催告をし、その期間内に履行がないときはこの契約を解除することができる。

- 一 第2条の承諾を得ずに又は虚偽の申請により承諾を得てこの契約を第三者に承継させたとき。
- 二 納期内又は納期経過後相当の期間内に注文書に基づく物品の納入を完了する見込みがないと認められるとき。
- 三 正当な理由なく、第10条第1項の履行の追完がなされないとき。
- 四 前各号に掲げる場合のほか、この契約に違反したとき。

(発注者の催告によらない解除権)

第13条 発注者は、受注者が次の各号のいずれかに該当するときは、直ちにこの契約を解除することができる。

- 一 第2条の規定に違反して債権を譲渡したとき。
- 二 引き渡した物品に契約不適合がある場合において、その不適合により契約の目的を達成することができないとき。
- 三 受注者がこの契約の債務の全部の履行を拒絶する意思を明確に表示したとき。
- 四 受注者の債務の一部の履行が不能である場合又は受注者がその債務の一部の履行を拒絶する意思を明確に表示した場合において、残存する部分のみでは契約をした目的を達することができないとき。
- 五 契約の物品の性質や当事者の意思表示により、特定の日時又は一定の期間内に履行しなければ契約をした目的を達することができない場合において、受注者が履行をしないでその時期を経過したとき。
- 六 前各号に掲げる場合のほか、受注者がその債務の履行をせず、発注者が前条の催告をしても契約をした目的を達するのに足りる履行がされる見込みがないことが明らかであるとき。
- 七 暴力団(暴力団員による不当な行為の防止等に関する法律(平成3年法律第77号)第2条第2号に規定する暴力団をいう。以下この条において同じ。)又は暴力団員(暴力団員による不当な行為の防止等に関する法律第2条第6号に規定する暴力団員をいう。以下この条において同じ。)が経営に実質的に関与していると認められる者に債権を譲渡したとき。
- 八 第15条の規定によらないでこの契約の解除を申し出たとき。
- 九 受注者が次のいずれかに該当するとき。
 - イ 役員等(受注者が個人である場合にはその者その他経営に実質的に関与している者を、受注者が法人である場合にはその役員、その支店又は常時業務の契約を締結する事務所の代表者その他経営に実質的に関与している者をいう。以下この号において同じ。)が、暴力団又は暴力団員であると認められるとき。
 - ロ 役員等が、自己、自社若しくは第三者の不正の利益を図る目的又は第三者に損害を加える目的をもって、暴力団又は暴力団員を利用するなどしていると認めら

れるとき。

ハ 役員等が、暴力団又は暴力団員に対して資金等を供給し、又は便宜を供与するなど直接的あるいは積極的に暴力団の維持、運営に協力し、若しくは関与していると認められるとき。

ニ 役員等が、暴力団又は暴力団員であることを知りながらこれを不当に利用するなどしていると認められるとき。

ホ 役員等が、暴力団又は暴力団員と社会的に非難されるべき関係を有していると認められるとき。

ヘ 再委託契約その他の契約にあたり、その相手方がイからホまでのいずれかに該当することを知りながら、当該者と契約を締結したと認められるとき。

ト 受注者が、イからホまでのいずれかに該当する者を再委託契約その他の契約の相手方としていた場合（ヘに該当する場合を除く。）に、発注者が受注者に対して当該契約の解除を求め、受注者がこれに従わなかったとき。

十 第17条の2第1項各号の規定のいずれかに該当したとき。

（発注者の責めに帰すべき事由による場合の解除の制限）

第14条 第12条又は前条各号に定める場合が発注者の責めに帰すべき事由によるものであるときは、発注者は、前2条の規定による契約の解除をすることができない。

（受注者の解除権）

第15条 受注者は、発注者がこの契約に違反したときは、相当の期間を定めてその履行の催告をし、その期間内に履行がないときは、この契約を解除することができる。ただし、その期間を経過した時における債務の不履行がこの契約及び取引上の社会通念に照らして軽微であるときは、この限りでない。

（受注者の責めに帰すべき事由による場合の解除の制限）

第16条 前条に定める場合が受注者の責めに帰すべき事由によるものであるときは、受注者は、前条の規定による契約の解除をすることができない。

（発注者の損害賠償請求等）

第17条 発注者は、受注者が次の各号のいずれかに該当するときは、これによって生じた損害の賠償を請求することができるものとする。

一 納期までに物品の引渡しができないとき。

二 物品に契約不適合があるとき。

三 第12条又は第13条の規定により物品の全部の納入後にこの契約が解除されたとき。

四 前3号に掲げる場合のほか、債務の本旨に従った履行をしないとき又は債務の履行が不能であるとき。

2 前項の規定にかかわらず、次の各号のいずれかに該当するときは、前項の損害賠償に代えて、受注者は、契約単価に予定数量を乗じた額（この契約締結後、契約単価又は予定数量の変更があった場合には、変更日以後の期間については変更後の契約単価又は予定数量。次条において同じ。）の10分の1に相当する額を違約金として発注者の指定する期間内に支払わなければならない。

- 一 第12条又は第13条の規定により、業務の完了前にこの契約が解除されたとき。
 - 二 受注者がその債務の履行を拒否し、又は受注者の責めに帰すべき事由によって受注者の債務について履行不能となったとき。
- 3 次の各号に掲げる者がこの契約を解除した場合は、前項第2号に該当する場合とみなす。
- 一 受注者について破産手続開始の決定があった場合において、破産法（平成16年法律第75号）の規定により選任された破産管財人
 - 二 受注者について更生手続開始の決定があった場合において、会社更生法（平成14年法律第154号）の規定により選任された管財人
 - 三 受注者について再生手続開始の決定があった場合において、民事再生法（平成11年法律第225号）の規定により選任された再生債務者等
- 4 第1項第1号に該当し、発注者が損害の賠償を請求する場合の請求額は、延滞日数に応じ、同項の注文書に基づく売買代金に対し、年（365日当たり）3パーセントの割合で計算した金額を請求することができるものとする。
- （談合等不正行為があった場合の違約金等）

第17条の2 受注者が、次に掲げる場合のいずれかに該当したときは、受注者は、発注者の請求に基づき、契約単価に予定数量を乗じた額の10分の1に相当する額を違約金として発注者の指定期間内に支払わなければならない。

- 一 この契約に関し、受注者が私的独占の禁止及び公正取引の確保に関する法律（昭和22年法律第54号。以下「独占禁止法」という。）第3条の規定に違反し、又は受注者が構成事業者である事業者団体が独占禁止法第8条第1項第1号の規定に違反したことにより、公正取引委員会が受注者に対し、独占禁止法第7条の2第1項（独占禁止法第8条の3において準用する場合を含む。）の規定に基づく課徴金の納付命令（以下「納付命令」という。）を行い、当該納付命令が確定したとき（確定した当該納付命令が独占禁止法第63条第2項の規定により取り消された場合を含む。）。
- 二 納付命令又は独占禁止法第7条若しくは第8条の2の規定に基づく排除措置命令（これらの命令が受注者又は受注者が構成事業者である事業者団体（以下「受注者等」という。）に対して行われたときは、受注者等に対する命令で確定したものをいい、受注者等に対して行われていないときは、各名宛人に対する命令すべてが確定した場合における当該命令をいう。次号において「納付命令又は排除措置命令」という。）において、この契約に関し、独占禁止法第3条又は第8条第1項第1号の規定に違反する行為の実行としての事業活動があったとされたとき。
- 三 前号に規定する納付命令又は排除措置命令により、受注者等に独占禁止法第3条又は第8条第1項第1号の規定に違反する行為があったとされた期間及び当該違反する行為の対象となった取引分野が示された場合において、この契約が、当該期間（これらの命令に係る事件について、公正取引委員会が受注者に対し納付命令を行い、これが確定したときは、当該納付命令における課徴金の計算の基礎である当該違反する行為の実行期間を除く。）に入札（見積書の提出を含む。）が行われた

ものであり、かつ、当該取引分野に該当するものであるとき。

四 この契約に関し、受注者（法人にあっては、その役員又は使用人を含む。）の刑法（明治40年法律第45号）第96条の6又は独占禁止法第89条第1項若しくは第95条第1項第1号に規定する刑が確定したとき。

2 受注者が前項の違約金を発注者の指定する期間内に支払わないときは、受注者は、当該期間を経過した日から支払いをする日までの日数に応じ、年3パーセントの割合で計算した額の遅延利息を発注者に支払わなければならない。

（受注者の損害賠償請求等）

第18条 発注者の責めに帰すべき理由により第9条第2項の規定による売買代金の支払いが遅れた場合においては、受注者は、未受領金額につき、遅延日数に応じ、年（365日当たり）3パーセントの割合で計算した額の遅延利息の支払いを発注者に請求することができる。

（契約不適合責任期間等）

第19条 発注者は、引き渡された物品に関し、第8条第4項の規定による引渡し（以下この条において単に「引渡し」という。）を受けた日から1年以内に契約不適合である旨を受注者に通知しなければ、契約不適合を理由とした履行の追完の請求、損害賠償の請求、代金の減額の請求又は契約の解除（以下この条において「請求等」という。）をすることができない。

2 前項において受注者が負うべき責任は、第8条第2項の規定による検査に合格したことをもって免れるものではない。

3 発注者は、物品の引渡しの際に契約不適合があることを知ったときは、第1項の規定にかかわらず、その旨を直ちに受注者に通知しなければ、当該契約不適合に関する請求等を行うことができない。ただし、受注者がその契約不適合があることを知り、又は重大な過失によって知らなかったときは、この限りでない。

（賠償金等の徴収）

第20条 受注者がこの契約に基づく賠償金、損害金、違約金その他の金銭債務を発注者の指定する期間内に支払わないときは、発注者は、その支払わない額に発注者の指定する期間を経過した日から契約金額支払いの日まで年（365日当たり）3パーセントの割合で計算した利息を付した額と、発注者の支払うべき契約金額とを相殺し、なお不足があるときは追徴する。

2 前項の追徴をする場合には、発注者は、受注者から遅延日数につき年（365日当たり）3パーセントの割合で計算した額の延滞金を徴収する。

（適用法令）

第21条 この契約は日本法に準拠し、これに従い解釈されるものとする。この契約により、又はこの契約に関連して発生した債権債務については、この契約に定めるもの以外は、民法の規定を適用するものとする。

（管轄裁判所）

第22条 この契約及びこの契約に関連して発注者と受注者との間において締結された契約、覚書等に関して、発注者と受注者との間に紛争を生じたときは、頭書の発注者の住所を管轄する地方裁判所を第一審の専属的合意管轄裁判所とする。

(契約外の事項)

第23条 この契約に定めのない事項又は疑義を生じた事項については、発注者と受注者が協議して定めるものとする。

令和8年度ダストコンテナ等の購入業務（奈良住まいセンター） 単価表

(税抜)

No.	品目	種別	規格	単位	単価
1	ダストコンテナ 0.6立方メートル	フタ付	サイズ (mm) : 本体W1,160×D666× H1,050 バーW1,280 (H790) 重量 : 約41kg 容量 : 約0.6m ³ 耐荷重 : ごみ比重0.4 材質 : ポリエチレン 仕様 : フタストッパー付 色 : グリーン、オレンジ	台	円
2	ダストコンテナ 0.6立方メートル	フタ無	サイズ (mm) : 本体W1,160×D666× H1,050 バーW1,280 (H790) 重量 : 約41kg 容量 : 約0.6m ³ 耐荷重 : ごみ比重0.4 材質 : ポリエチレン 仕様 : フタストッパー付 色 : グリーン、オレンジ	台	円
3	ダストコンテナ 0.7立方メートル	フタ付	サイズ (mm) : 本体W1,360×D670× H1,055 バーW1,547 (H685) 重量 : 約43kg 容量 : 約0.7m ³ 耐荷重 : ごみ比重0.4 材質 : ポリエチレン 仕様 : フタストッパー付 色 : グリーン、オレンジ	台	円
4	ダストコンテナ 0.7立方メートル	フタ無	サイズ (mm) : 本体W1,360×D670× H1,055 バーW1,580 (H685) 重量 : 約43kg 容量 : 約0.7m ³ 耐荷重 : ごみ比重0.4 材質 : ポリエチレン 仕様 : フタストッパー付 色 : グリーン、オレンジ	台	円
5	メッシュタイプコンテナ ハンドル無 ネストタイプ		外寸 (mm) : 820×560×376 内寸 (mm) : 750×500×358 有効内寸 (mm) : 695×445 材質 : ポリプロピレン 容量 : 119リットル 圧縮荷重 : 3,230N (330kgf)	台	円

御中

独立行政法人都市再生機構業務受託者
株式会社URコミュニティ奈良住まいセンター

お客様相談課
TEL : 0742-71-2401
FAX : 0742-71-2451

ダストコンテナ等注文書

1 注文年月日	令和 年 月 日	2 納入期限	令和 年 月 日		
3 品目/種別/規格/ 数量等	品目	種別	規格	数量	本体色
4 納入場所					

8 仕様書

仕 様 書

1 件名

令和8年度ダストコンテナ等の購入業務（奈良住まいセンター）

2 対象品目及び予定数量

別表1「対象品目一覧表」のとおり。

なお、予定数量は、発注者の過去の購入実績等を基に算出した数量であり、購入を確約した数量ではない。

当該予定数量に満たないこととなった場合でも、製品の引き取り及び買取は一切行わない。

また、追加発注の場合は、落札単価での発注とする。

3 仕様

別表2「仕様図」のとおり。

仕様図に記載されている基準品であること。

グリーン購入法適合品があれば優先的に調達すること。

4 下取り

納入の際、事前確認の上、取替のダストコンテナ及び蓋は下取り*すること。

※下取り・・・平成25年3月29日付環境省による環廃産発第13032910号に記載されている下取り行為のこと。

5 納入場所

別表3「対象団地一覧表」のとおり。

6 注文手続

納入場所の団地を管轄している住まいセンターから別紙2注文書により、ファックス等にて行うこととする。

なお、発注者より注文書を受領した際は、受領した旨をファックス等にて返送すること。

7 納期

注文した商品については、発注者の指定する日程で納入すること。

（※日曜日、祝日及び年末年始等発注者の休業日の納入は除くものとする。）

8 納入方法

（1）納入は、発注者の指定する場所（上記5 別表3「対象団地一表」

納入先)へ直接行うこと。

(2) 納入する商品には、発注担当部課、商品名、数量を記入した納品書を添付すること。

(3) 納入する商品については、発注担当部課の指示により仕分けし、個別に梱包すること。

(4) 納入に係る費用については、受注者の負担とすること。

(5) 納入後、商品の不良又は品目若しくは数量の誤り等が明らかになった場合は、速やかに且つ適切に対応すること。

9 請求書等

請求書は、当該1か月分の数量を発注担当部課毎に取りまとめ、翌月10日までに発注担当部課に提出すること。

10 その他

その他の定めのない事項又は疑義が生じた事項については、都度、発注者等と協議のうえ、発注者等の指示に従って所要の措置を講ずるものとする。

以 上

別表1

令和8年度ダストコンテナ等の購入業務（奈良住まいセンター）対象品目一覧表

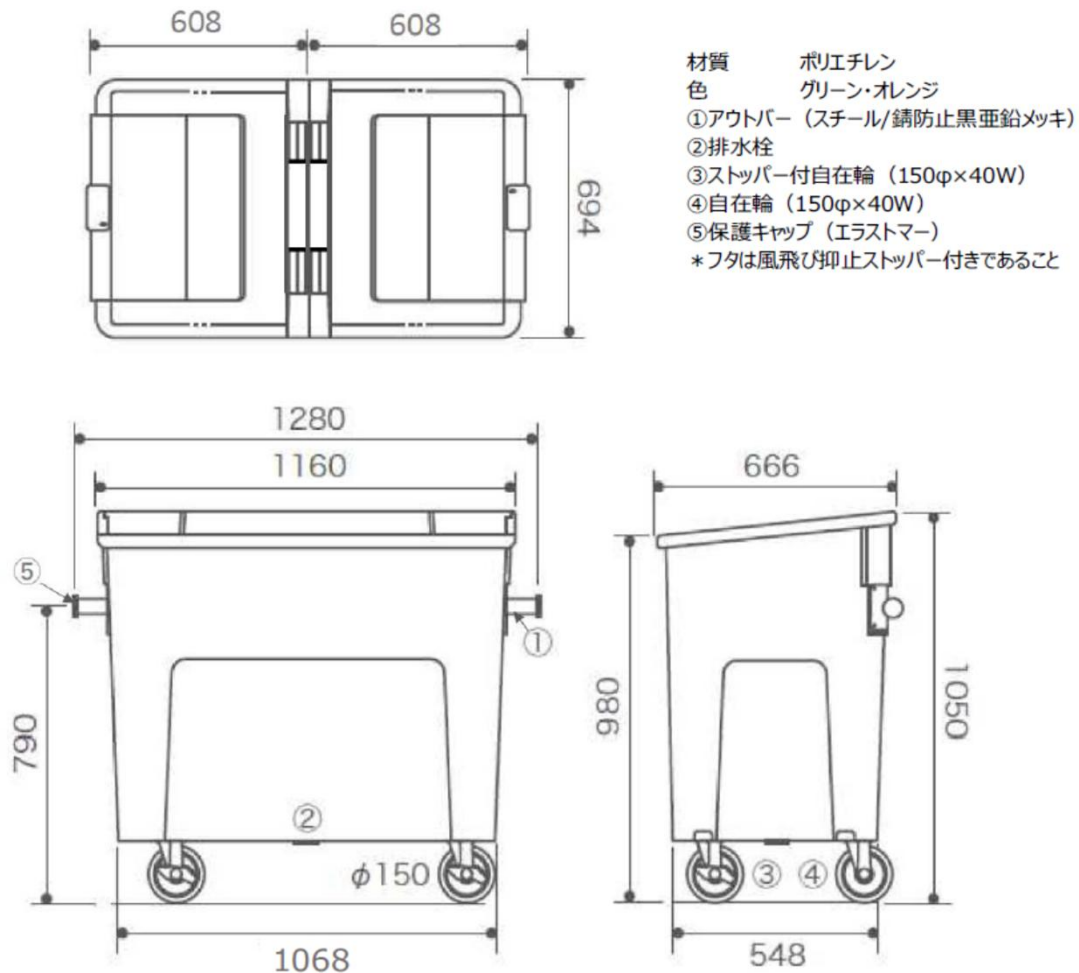
No.	品目	種別	規格	単位	予定数量
1	ダストコンテナ 0.6立方メートル	フタ付	サイズ（mm）：本体W1,160×D666×H1,050 バーW1,280（H790） 重量：約41kg 容量：約0.6m ³ 耐荷重：ごみ比重0.4 材質：ポリエチレン 仕様：フタストッパー付 色：グリーン、オレンジ	台	5
2		フタ無	サイズ（mm）：本体W1,160×D666×H1,050 バーW1,280（H790） 重量：約41kg 容量：約0.6m ³ 耐荷重：ごみ比重0.4 材質：ポリエチレン 仕様：フタストッパー付 色：グリーン、オレンジ	台	10
3	ダストコンテナ 0.7立方メートル	フタ付	サイズ（mm）：本体W1,360×D670×H1,055 バーW1,547（H685） 重量：約43kg 容量：約0.7m ³ 耐荷重：ごみ比重0.4 材質：ポリエチレン 仕様：フタストッパー付 色：グリーン、オレンジ	台	5
4		フタ無	サイズ（mm）：本体W1,360×D670×H1,055 バーW1,580（H685） 重量：約43kg 容量：約0.7m ³ 耐荷重：ごみ比重0.4 材質：ポリエチレン 仕様：フタストッパー付 色：グリーン、オレンジ	台	10
5	メッシュタイプコンテナ ハンドル無 ネストタイプ		外寸（mm）：820×560×376 内寸（mm）：750×500×358 有効内寸（mm）：695×445 材質：ポリプロピレン 容量：119リットル 圧縮荷重：3,230N（330kgf）	台	10

※予定数量は過去の購入実績を基に算出した数量であり、購入を確約した数量ではない。

別表 2

令和 8 年度ダストコンテナ等の購入業務（奈良住まいセンター）仕様図

ダストコンテナ0.6立方メートル

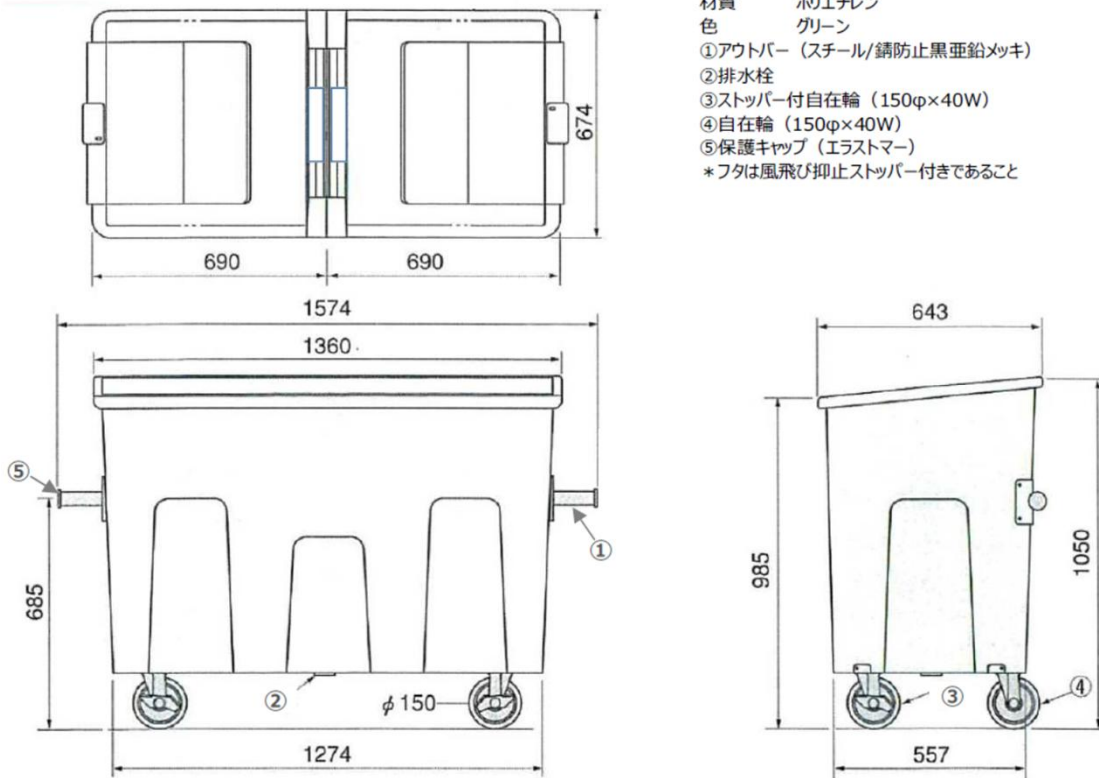


ダストコンテナ本体のネームについては、適宜テキストボックス等で貼付けて下さい。

別表 2

令和 8 年度ダストコンテナ等の購入業務（奈良住まいセンター）仕様図

ダストコンテナ0.7立方メートル



- 材質 ポリエチレン
色 グリーン
- ①アウトバー（スチール/錆防止黒亜鉛メッキ）
 - ②排水栓
 - ③ストッパー付自在輪（150φ×40W）
 - ④自在輪（150φ×40W）
 - ⑤保護キャップ（エラストマー）
- *フタは風飛び抑止ストッパー付きであること

ダストコンテナ本体のネームについては、適宜テキストボックス等で貼付けて下さい。

別表3

令和8年度ダストコンテナ等の購入業務（奈良住まいセンター）対象団地一覧表

団地名	住所	備考
富雄団地	奈良県奈良市鳥見町4-1-2 他	
西大寺駅前団地	奈良県奈良市西大寺国見町1-1	
桂木団地	奈良県奈良市桂木町	
中登美第三団地	奈良市中登美ヶ丘1丁目4162番地の1 他	
橿原団地	奈良県橿原市白橿町5-1	
西大寺駅前第二団地	奈良県奈良市西大寺国見町1-2	
西大和星和台団地	奈良県北葛城郡河合町星和台1丁目1番地の3	
西大和片岡台団地	奈良県北葛城郡上牧町片岡台3丁目1番地	
平城第一団地	奈良市神功1丁目6番地 他	
平城第二団地	奈良市右京1丁目3番地の1 他	
郡山駅前団地	大和郡山市西野垣内町22番地1 他	
平城右京団地	奈良市右京5丁目9番地	
高の原駅前団地	奈良市朱雀3丁目15番地の1	
真美ヶ丘六丁目団地	香芝市真美ヶ丘6丁目9番	
奈良青山団地	奈良市青山3丁目1番地	
奈良青山一丁目団地	奈良市青山1丁目1番地	
馬見南六丁目団地	奈良県北葛城郡広陵町馬見南6丁目1番	
エルト桜井団地	桜井市大字桜井1259番1号館	納品先は奈良住まいセンター
平城左京団地	奈良市左京2丁目2番地の2 他	
真美ヶ丘七丁目団地	香芝市真美ヶ丘7丁目12番	
奈良学園前団地	奈良市学園朝日町1番	
奈良・紀寺団地	奈良県奈良市東紀寺町1	
奈良学園前・鶴舞団地	奈良市鶴舞西町1番 他	
高の原駅西団地	京都府木津川市兜台1丁目2番地	
高の原駅西第二団地	京都府木津川市兜台1丁目1番地の1	
高の原駅東団地	京都府木津川市相楽台7丁目1番地1	
高の原駅東第二団地	京都府木津川市相楽台8丁目1番地	
アミティ光台団地	京都府相楽郡精華町光台7丁目1番4	納品先は奈良住まいセンター
コンフォールかぶと台団地	京都府木津川市兜台5丁目1番地3	
梅美台団地	京都府木津川市梅美台1丁目2番地1	納品先は奈良住まいセンター

個人情報等の保護に関する特約条項

発注者及び受注者が令和 年 月 日付けで締結した令和8年度ダストコンテナ等の購入業務（奈良住まいセンター）の契約（以下「本契約」という。）に関し、受注者が、本契約に基づく業務等（以下「業務等」という。）を実施するに当たっての個人情報等の取扱いについては、本特約条項によるものとする。

（定義）

第1条 本特約条項における個人情報等とは、発注者が提供及び受注者が収集する情報のうち、次に掲げるものをいう。

一 個人情報（個人情報の保護に関する法律（平成15年法律第57号）第2条第1項に規定する個人情報をいう。）

（個人情報等の取扱い）

第2条 受注者は、個人情報等の保護の重要性を認識し、業務等の実施に当たっては、個人及び発注者の権利利益を侵害することのないよう、個人情報等の取扱いを適正に行わなければならない。

（管理体制等の報告）

第3条 受注者は、個人情報等について、取扱責任者及び担当者を定め、管理及び実施体制を書面（別紙様式1）により報告し、発注者の確認を受けなければならない。また、報告内容に変更が生じたときも同様とする。

（秘密の保持）

第4条 受注者は、個人情報等を第三者に漏らしてはならない。また、本契約が終了し、又は解除された後も同様とする。

（安全管理のための措置）

第5条 受注者は、個人情報等について、漏えい、滅失及びき損の防止その他の安全管理のために必要かつ適切な措置を講じなければならない。

（収集の方法）

第6条 受注者は、業務等を処理するために個人情報等を収集するときは、必要な範囲内で、適正かつ公正な手段により収集しなければならない。

（目的外利用等の禁止）

第7条 受注者は、発注者の指示又は承諾があるときを除き、個人情報等を、本契約の目的外に利用し、又は第三者に提供してはならない。

（個人情報等の持出し等の禁止）

第8条 受注者は、発注者の指示又は承諾があるときを除き、個人情報等を受注者の事業所から送付及び持ち出し等してはならない。

（複写等の禁止）

第9条 受注者は、発注者の指示又は承諾があるときを除き、個人情報等が記

録された電磁的記録又は書類等を複写し、又は複製してはならない。

(再委託の制限等)

第10条 受注者は、発注者の承諾があるときを除き、個人情報等を取扱う業務等について、他に委託（他に委託を受ける者が受注者の子会社（会社法（平成17年法律第86号）第2条第3号に規定する子会社をいう。）である場合も含む。以下同じ。）してはならない。

2 受注者は、前項の規定に基づき他に委託する場合には、その委託を受ける者に対して、本特約条項に規定する受注者の義務を負わせなければならない。

3 前2項の規定は、第1項の規定に基づき委託を受けた者が更に他に委託する場合、その委託を受けた者が更に他に委託する場合及びそれ以降も同様に適用する。

(返還等)

第11条 受注者は、発注者から提供を受け、又は受注者自らが収集し、若しくは作成した個人情報等が記録された電磁的記録又は書類等について、不要となったときは速やかに、本契約終了後は直ちに発注者に返還し又は引渡さなければならない。

2 受注者は、個人情報等が記録された電磁的記録又は書類等について、発注者の指示又は承諾により消去又は廃棄する場合には、復元又は判読が不可能な方法により行わなければならない。この場合において、受注者は、発注者に対し、消去又は廃棄したことを証明する書類を提出する等し、発注者は、消去又は廃棄が確実に行われていることを確認するものとする。

(事故等の報告)

第12条 受注者は、本特約条項に違反する事態が生じた、又は生じるおそれのあるときは、直ちに発注者に報告し、発注者の指示に従わなければならない。

(管理状況の報告等)

第13条 受注者は、個人情報等の管理の状況について、発注者が報告を求めたときは速やかに、本契約の契約期間が1年以上の場合においては契約の始期から6か月後の月末までに（以降は、直近の報告から1年後の月末までに）、書面（別紙様式2）により報告しなければならない。

2 発注者は、必要があると認めるときは、前項の報告その他個人情報等の管理の状況について調査（実地検査を含む。以下同じ。）することができ、受注者はそれに協力しなければならない。

3 受注者は、第1項の報告の確認又は前項の調査の結果、個人情報等の管理の状況について、発注者が不適切と認めたときは、直ちに是正しなければならない。

(取扱手順書)

第14条 受注者は、本特約条項に定めるもののほか、別添「個人情報等に係る取扱手順書」に従い個人情報等を取扱わなければならない。

(契約解除及び損害賠償)

第15条 発注者は、受注者が本特約条項に違反していると認めたときは、本契

約の解除及び損害賠償の請求をすることができる。

本特約条項締結の証として本書2通を作成し、発注者と受注者が記名押印の上、各自1通を保有する。

令和 年 月 日

発注者 住所 奈良県奈良市右京1丁目4番地
サンサンプラザひまわり館2階
氏名 独立行政法人都市再生機構業務受託者
株式会社URコミュニティ奈良住まいセンター
センター長 小山 憲一 印

受注者 住所

氏名

印

(別添)

個人情報等に係る取扱手順書

個人情報等については、取扱責任者による監督の下で、以下のとおり取り扱うものとする。

1 個人情報等の秘密保持について

個人情報等を第三者に漏らしてはならない。

※業務終了後についても同じ

2 個人情報等の保管について

個人情報等が記録されている書類等（紙媒体及び電磁的記録媒体をいう。以下同じ。）及びデータは、次のとおり保管する。

(1) 書類等

受注者の事務所内のキャビネットなど決められた場所に施錠して保管する。

(2) データ

① データを保存するPC及び通信端末やUSBメモリ、外付けハードディスクドライブ、CD-R、DVD-R等の記録機能を有する機器・媒体、又はファイルについては、暗号化及びパスワードを設定する。また、そのアクセス許可者は業務上必要最低限の者とする。

② ①に記載するPC及び機器・媒体については、受注者が支給及び管理するもののみとする。※私物の使用は一切不可とする。

3 個人情報等の送付及び持出し等について

個人情報等は、発注者の指示又は承諾があるときを除き、受注者の事務所から送付及び持ち出し等してはならない。ただし、発注者の指示又は承諾により、個人情報等を送付及び持ち出しをする場合には、次のとおり取り扱うものとする。

(1) 送付及び持出しの記録等

台帳等を整備し、記録・保管する。

(2) 送付及び持出し等の手順

① 郵送や宅配便

複数人で宛先住所等と封入文書等に相違がないことを確認し、送付する。

② ファクシミリ

原則として禁止する。ただし、やむを得ずファクシミリ送信を行う場合は、次の手順を厳守する。

- ・送信先への事前連絡
- ・複数人で宛先番号の確認
- ・送信先への着信確認

※初めての送信先の場合は、本送信前に、試行送信を実施すること

③ 電子メール

個人情報等は、メールの本文中に記載せず、添付ファイルによる送付とする。添付ファイルには、暗号化及びパスワードを設定し、パスワードは別途通知する。

また、複数の送信先に同時に送信する場合には、他者のメールアドレスが表示されないように、「bcc」で送信する。

④ 持出し

運搬時は、外から見えないように封筒やバック等に入れて、常に携行する。

4 個人情報等の収集について

業務等において必要のない個人情報等は取得しない。

また、業務上必要な個人情報等のうち、個人情報を取得する場合には、本人に利用目的を明示の上、業務を処理するために必要な範囲内で、適正かつ公正な手段により収集しなければならない。

5 個人情報等の利用及び第三者提供の禁止について

個人情報等は、発注者の指示又は承諾があるときを除き、業務等の目的外に利用し、又は第三者に提供してはならない。

6 個人情報等の複写又は複製の禁止について

個人情報等は、発注者の指示又は承諾があるときを除き、個人情報等が記録された電磁的記録及び書類等を複写し、又は複製してはならない。

7 個人情報等の返還等について

- ① 業務等において不要となった個人情報等は、速やかに発注者に返還又は引渡しをする。
- ② 発注者の指示又は承諾により、個人情報等を、消去又は廃棄する場合には、シュレッダー等を用いて物理的に裁断する等の方法により、復元又は判読が不可能な方法により消去又は廃棄する。この場合において、発注者に対し、消去又は廃棄したことを証明する書類を提出する等する。

8 個人情報等が登録された通信端末の使用について

発注者の指示又は承諾により、通信端末に個人情報等を登録し、使用する場合には、次のとおり取り扱うものとする。

- (1) パスワード等を用いたセキュリティロック機能を設定する。
- (2) 必要に応じて、盗み見に対する対策（のぞき見防止フィルタの使用等）、盗難・紛失に対する対策（通信端末の放置の禁止、ストラップの使用等）により、安全確保のために必要な措置を講ずることに努める。
- (3) 電話帳への個人の氏名・電話番号・メールアドレス等の登録（住所及び個人を特定できる画像は登録しない。）は、業務上必要なものに限定する。
- (4) 個人情報等が含まれたメール(添付されたファイルを含む。)及び画像は、業務上不要となり次第、消去する。

9 事故等の報告

個人情報等の漏えいが明らかになったとき、又はそのおそれが生じたときは、直ちに発注者に報告する。

10 その他留意事項

独立行政法人は、個人情報の保護に関する法律（平成15年法律第57号）第5章の規律に基づき、個人情報を取り扱わなければならない。

この法律の第66条第2項において、『行政機関等から個人情報の取扱いの委託を受けた者が受託した業務を行う場合には、保有個人情報の漏えい、滅失又はき損の防止その他の保有個人情報の安全管理のために必要かつ適切な措置を講じなければならない。』と規定されており、**業務受注者についても本規律の適用対象**となる。

したがって、本規律に違反した場合には、第176条及び第180条に定める罰則規定により、懲役又は罰金刑に処される場合があるので、留意されたい。

2 管理及び実施体制図

(様式任意)

- ※1 本件責任者（会社名・部署名・氏名）：
担当者（会社名・部署名・氏名）：
- ※2 連絡先（電話番号）1：
連絡先（電話番号）2：

- ※1 本件責任者及び担当者の記載がある場合は、押印は不要です。
押印する場合は、本件責任者及び担当者の記載は不要です。
- ※2 連絡先は、事業所等の「代表番号」「代表番号+内線」「直通番号」等を記載。個人事業主などで、複数回線の電話番号がない場合は、1回線の記載も可。

令和 年 月 日

独立行政法人都市再生機構業務受託者
株式会社URコミュニティ奈良住まいセンター
センター長 小山 憲一 殿

株式会社*****
代表取締役 ** ** 印 ※1

個人情報等の管理状況

次の契約における個人情報等の管理状況について、下記のとおり、報告いたします。

契約件名：令和8年度ダストコンテナ等の購入業務（奈良住まいセンター）

記

- 1 確認日 令和 年 月 日
- 2 確認者 取扱責任者 ○○ ○○
- 3 確認結果 別紙のとおり

- ※1 本件責任者（会社名・部署名・氏名）：
担当者（会社名・部署名・氏名）：
- ※2 連絡先（電話番号）1 ：
連絡先（電話番号）2 ：

- ※1 本件責任者及び担当者の記載がある場合は、押印は不要です。
押印する場合は、本件責任者及び担当者の記載は不要です。
- ※2 連絡先は、事業所等の「代表番号」「代表番号+内線」「直通番号」等を記載。個人事業主などで、複数回線の電話番号がない場合は、1回線の記載も可。

以 上

(別紙) 管理状況の確認結果

【管理する個人情報等】

--

確認内容	確認結果	備考
1 管理及び実施体制		
令和 年 月 日付けで提出した「個人情報等に係る管理及び実施体制」のとおり、管理及び実施している。		
2 秘密の保持		
個人情報等を第三者に漏らしていない。		
3 安全管理措置		
個人情報等について、漏えい、滅失及びき損の防止その他の安全管理のために必要かつ適切な措置を講じている。		
《個人情報等の保管状況》		
① 個人情報等が記録された電磁的記録及び書類等は、受注者の事務所内のキャビネットなど決められた場所に施錠して保管している。		
② データを保存するPC及び通信端末やUSBメモリ、外付けハードディスクドライブ、CD-R、DVD-R等の記録機能を有する機器・媒体、又はファイルについては、暗号化及びパスワードを設定している。		
③ アクセス許可者は業務上必要最低限の者としている。		
④ ②に記載するPC及び機器・媒体については、受注者が支給及び管理しており、私物の使用はしていない。		
《個人情報等の送付及び持出し手順》		
① 発注者の指示又は承諾があるときを除き、受注者の事務所から送付又は持出しをしていない。		
② 送付及び持出しの記録を台帳等に記載し、保管している。		

確 認 内 容	確 認 結 果	備 考
③ 郵送や宅配便について、複数人で宛先住所等と封入文書等に相違がないことを確認し、送付している。		
FAXについては、原則として禁止しており、やむを得ずFAX送信する場合は、次の手順を厳守している。 ④ ・初めての送信先の場合は、試行送信を実施 ・送信先への事前連絡 ・複数人で宛先番号の確認 ・送信先への着信確認		
⑤ eメール等について、個人情報等は、メールの本文中に記載せず、添付ファイルによる送付としている。		
⑥ 添付ファイルには、暗号化及びパスワードを設定し、パスワードは別途通知している。		
⑦ 1回の送信において送信先が複数ある場合には、他者のメールアドレスが表示されないように、「bcc」で送信している。		
⑧ 持出しについて、運搬時は、外から見えないように封筒やバック等に入れて、常に携行している。		
4 収集の制限		
個人情報等を収集するときは、業務を処理するために必要な範囲内で、適正かつ公正な手段により収集している。		
《個人情報等の取得等手順》		
① 業務上必要のない個人情報等は取得していない。		
② 業務上必要な個人情報等のうち、個人情報を取得する場合には、本人に利用目的を明示している。		
5 利用及び提供の禁止		
個人情報等を契約の目的外に利用し、又は第三者に提供していない。 ※発注者の指示又は承諾があるときを除く。		
6 複写又は複製の禁止		
個人情報等が記録された電磁的記録及び書類等を複写し、又は複製していない。 ※発注者の指示又は承諾があるときを除く。		
7 再委託の制限等		
個人情報等を取扱う業務について、他に委託（他に委託を受ける者が受注者の子会社である場合も含む。）し、又は請け負わせていない。 ※発注者の承諾があるときを除く。		
【再委託、再々委託等を行っている場合】		
再委託先、再々委託先等に対して、特約条項に規定する受注者の義務を負わせている。		

確認内容	確認結果	備考
8 返還等		
① 業務上不要となった個人情報等は、速やかに発注者に返還又は引渡しをしている。		
② 個人情報等を消去又は廃棄する場合には、シュレッダー等を用いて物理的に裁断する等の方法により、復元又は判読が不可能な方法により消去又は廃棄している。この場合において、発注者に対し、消去又は廃棄したことを証明する書類を提出する等している。		
9 通信端末の使用		
① パスワード等を用いたセキュリティロック機能を設定している。		
② 必要に応じて、盗み見に対する対策（のぞき見防止フィルタの使用等）、盗難・紛失に対する対策（通信端末の放置の禁止、ストラップの使用等）により、安全確保のために必要な措置を講ずることに努めている。		
③ 電話帳への個人の氏名・電話番号・メールアドレス等の登録（住所及び個人を特定できる画像は登録しない。）は、業務上必要なものに限定している。		
④ 個人情報等が含まれたメール（添付されたファイルを含む。）及び画像は、業務上不要となり次第、消去している。		
10 事故等の報告		
特約条項に違反する事態が生じ、又は生じるおそれのあることを知ったときは、直ちに発注者に報告し、指示に従っている。		
11 取扱手順書の周知・徹底		
個人情報等の取扱者に対して、取扱手順書の周知・徹底を行っている。		
12 その他報告事項		
（任意記載のほか、取扱手順書等特記事項があればその対応を記載する。）		

※ 確認結果欄等への記載方法

確認結果	記載事項
適切に行っている	○
一部行っていない	△
行っていない	×
該当するものがない	-

* 「△」及び「×」については備考欄にその理由を記載する。

(様式2)

同等品申請書

令和 年 月 日

独立行政法人都市再生機構業務受託者
株式会社URコミュニティ奈良住まいセンター
センター長 小山 憲一 殿

会社名
住 所
代表者名

入札件名「令和8年度ダストコンテナ等の購入業務（奈良住まいセンター）」において仕様書別表1「対象品目一覧表」の品目と同等又は同等品以上の品目として、以下記載の品目をもって応札したく申請いたします。

仕様書別表 1 「対象品目一覧表」

No.	品目	規格

提案する物品

○メーカー

○品名

○規格・仕様（別紙による添付も可とする）

※製品の取扱説明書や製品紹介 URL、カタログ等、申請品の仕様が分かるものを添付・記載すること。

以上