

9. 水道

78

9
水道

(1) 止水栓・水道メーター

玄関外側のメーターボックス内に止水栓および水道メーターがあります。

水道は止水栓を開いてご使用ください（止水栓は左に回すと開き、右に回すと閉まります。）。

漏水したときや長期不在の場合は、この止水栓を閉めてください。



止水栓

水道メーター

(2) 断水

断水したときは、必ず止水栓その他全ての水栓を閉めてください。

断水中に水栓を開いたままにしておくと、通水が行われたとき水があふれ階下へ漏水する場合があります。

断水したときに水栓等に接続したホースの先が水の張ってある浴槽などに入っていると、浴槽などの水が逆流して給水管を汚染する危険がありますので、ホースは必ずはずしておいてください。

断水のあと、水栓を開けると異常音が発生することがあります。これは給水管内に空気が入ったために発生するものですので、全ての水栓を開けて空気を抜いてください。

(3) 漏水事故

コンクリートの建物のうち、防水を施している部分は浴室だけです。

洗濯機などからの水のあふれ、断水時の水栓の閉め忘れによる水のあふれなどには特に気をつけましょう。

洗濯機のホースが外れた場合など、お客様に起因する漏水事故が多数発生しています。水が漏れて階下の住宅の家財等に被害が及んだ場合、被害に対する弁償額が思わぬ高額になる場合がありますので、お客様に起因する漏水事故に対応できる保険（団地用の火災保険など）にご加入されることをお勧めします。

漏水事故が発生してしまったときは水栓を閉め、こぼした水をふき取った上、階下の住宅に連絡するなどして、迷惑のかからないように



しましょう。

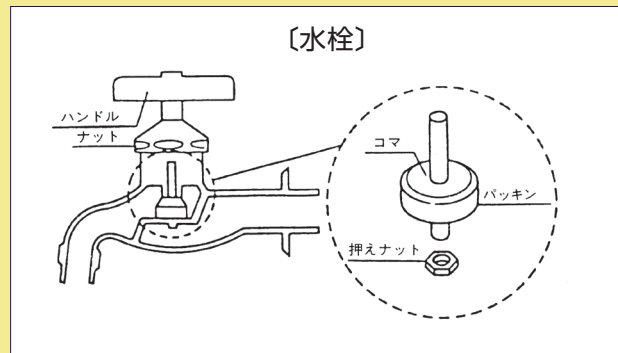
万一、給水管などが破損して漏水したときは、メーターボックスの止水栓を閉めてから、管理サービス事務所または住まいセンター等にご連絡ください。

(4) 水栓からの水漏れや異常音

水栓を強く閉めてもポタポタ水が漏れたり、水栓を開けた時に異常音がするのは、水栓のパッキン等が劣化しているためです。

このような場合放置すると、水栓、給水管等を傷め、水を無駄にしますので、早めにパッキン等を取り替えてください。

パッキン等の取替にあたっては、メーターボックス内の止水栓を必ず閉めて止水の確認を行ったうえで、実施してください。(78 ページ参照)



(5) 朝一番等の水の使用は飲料以外に

朝一番の水を使うときや旅行等で長時間水道を使用しなかった場合には、念のためバケツ一杯程度の水は飲料水以外の用途に使用することをお勧めいたします。

