

## 4. Nhà bếp

### (1) Bồn rửa, bộ bếp ga, v.v.

Bồn rửa và bộ bếp ga bằng inox sẽ bị những vết xước nhỏ nếu đánh bằng bột đánh bóng, v.v. Xin hãy rửa sạch các vết bẩn bằng chất tẩy rửa trung tính ngay từ lúc thường ngày. Cho dù là thép không gỉ nhưng nếu để vết bẩn lâu ngày cũng có thể bị gỉ sét.

Đặc biệt, vết dầu, v.v. không chỉ bám lên bộ bếp ga mà còn bám lên tường, tủ bếp treo tường, kệ ráo nước, v.v. của nhà bếp nên xin hãy chú ý lau và làm sạch ngay từ lúc thường ngày.

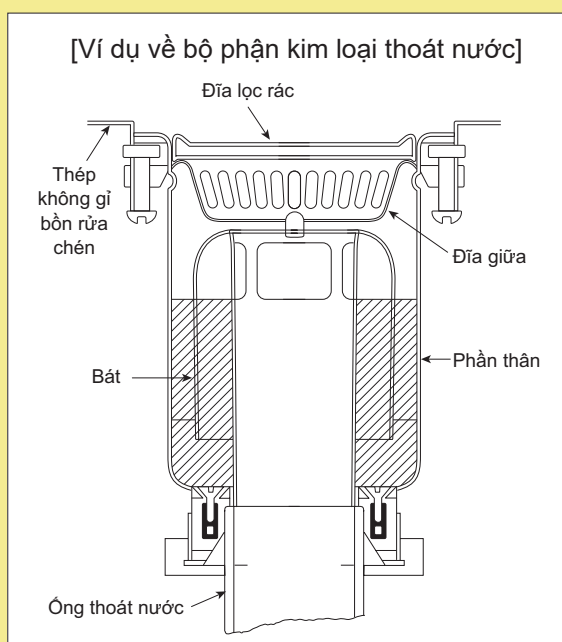


### (2) Bộ phận kim loại thoát nước của bồn rửa

Đĩa lọc rác có vai trò ngăn chặn rác đồ ăn, v.v. được đổ xuống bồn rửa chảy trực tiếp vào ống thoát nước.

Nước luôn tích tụ ở một phần của bộ phận kim loại thoát nước (chỗ đường chéo trong hình dưới) và chúng ta chèn “bát” lên đây để ngăn ngừa mùi hôi, v.v. bốc lên. Để luôn cảm thấy dễ chịu khi sử dụng bếp thì xin hãy chú ý những điểm sau.

- ◎ Xin hãy cẩn thận không để hạt gạo, bã trà, rác đồ ăn, v.v. chảy vào ống thoát nước.
- ◎ Đĩa lọc rác (nắp cao su), đĩa trong (đồ chặn rác) hay “bát” nếu nhấc lên thì có thể dễ dàng tháo ra nên xin hãy loại bỏ rác tích tụ trong đó. Ngoài những lúc đó ra thì xin đừng tháo đĩa lọc rác hay “bát”.

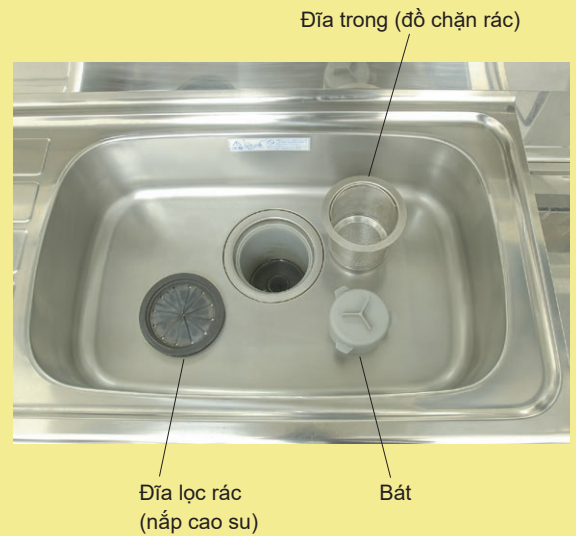


### ◆ Khi bồn rửa của bếp bị tắc nghẽn ◆

Ống thoát nước của nhà bếp rất dễ bị dầu mỡ đóng thành màng (màng mỡ), v.v. bám vào. Đặc biệt, xin hãy chú ý không đổ dầu thừa của món chiên tempura, v.v. xuống.

Nếu nước chảy kém đi thì xin hãy liên lạc ngay với văn phòng dịch vụ quản lý hoặc trung tâm nơi cư trú, v.v. và xin ý kiến tư vấn về biện pháp xử trí việc đó.

Xin lưu ý thêm là chi phí cần có để dọn vệ sinh hoặc sửa chữa, v.v. là do cư dân chi trả.



## (3) Quạt thông gió

### ◆ Về quạt thông gió nhà bếp ◆

Những lúc nấu nướng thì xin nhất định hãy sử dụng quạt thông gió nhà bếp để đẩy nhanh khí thải hay mùi nấu ăn phát sinh từ bếp ga ra ngoài.

Ngoài ra, lưới lọc dầu mỡ của quạt hút mùi hay quạt đẩy của quạt thông gió loại gắn tường thì xin hãy rửa trôi hết vết dầu mỡ bám vào, v.v. bằng nước ấm hay chất tẩy rửa trung tính, v.v. khoảng một tháng một lần.

Nếu thực hiện sớm thì vết bẩn, v.v. cũng bong nhanh hơn. **Xin hãy đọc tài liệu hướng dẫn sử dụng để biết thêm chi tiết.**

