

令和6年度団地リニューアル工事（東日本賃貸住宅本部）
掲示文兼入札説明書
【設計業務含む（施工は屋外改修を含まない）】

（別紙資料）

- 別紙1 対象工区一覧
- 別紙2 評価項目、評価基準及び得点配分等について
- 別紙3 団地リニューアル工事指図書（様式）

（別添資料）

- 別添1 書類作成の手引き
- 別添2 入札（見積）心得書
- 別添3 社会保険未加入対策について
- 別添4 施工計画の履行に係る覚書（案）
- 別添5 確認書
- 別添6 個人情報等の保護に関する特約条項（案）
- 別添7 外部電磁的記録媒体の利用に関する特約条項（案）
- 別添8 再委託関連書類

（別冊資料）

- 別冊1 単価契約書（案）
- 別冊2 団地リニューアル工事 参考図

※入札に関する資料は、競争参加資格が確認された者に資格確認通知時に配布します。

令和6年度独立行政法人都市再生機構東日本賃貸住宅本部団地リニューアル工事に係る入札等については、この掲示文兼入札説明書によるものとする。

※これまでリニューアル等工事として発注していたものを、工事範囲や要件を見直したものであるの
のでご注意ください。

1 掲示日 令和6年3月19日

2 発注者 〒163-1382 東京都新宿区西新宿六丁目5番1号
独立行政法人都市再生機構東日本賃貸住宅本部
本部長 倉上 卓也

3 工事等概要

(1) 対象工事名及び工事場所

別紙1のうち以下のもの

1. 令和6年度浦安マリナイースト21望海の街他団地リニューアル工事

別紙1「担当エリア(※)」にて、「団地名」以外の団地において新たに団地リニューアル工事が発生する場合には、機構は本公募にて受注した者に、協議の上、追加指示出来るものとする。

なお、UR賃貸住宅は、「独立行政法人改革等に関する基本的な方針」に基づくサブリース契約による民間事業者への運営委託等により、団地リニューアル工事の発注計画の見直しが行われる可能性がある。当該事由による受注者の損害について機構は一切の責任を負わない。

(2) 工事等内容

① 賃貸団地の空家住宅における以下の工事

〔工事内容(工期17日以内)の例〕(1住戸当たり。日曜、祝祭日除く。)

- ・ 個室、台所、浴室、洗面所等の設備改善工事
- ・ 和室の洋室化等の間取改善、内装工事
- ・ 床段差解消等のバリアフリー化工事
- ・ 鋼製建具のアルミ化工事、木製建具工事

〔工事内容(工期30日以内)の例〕(1住戸当たり。日曜、祝祭日除く。)

- ・ 解体工事(既存RC壁の一部、床組、木造間仕切り壁、設備配管等)
- ・ 個室、台所、浴室、洗面所等、住戸全体の設備改善工事
- ・ LDK化等の間取改善、住戸全体の内装工事
- ・ 床段差解消等のバリアフリー化工事
- ・ 鋼製建具のアルミ化工事、木製建具工事

〔工事内容(工期45日以内)の例〕(1住戸当たり。日曜、祝祭日除く。)

- ・ 解体工事(既存RC壁の一部、床組、木造間仕切り壁、設備配管等)
- ・ 個室、台所、浴室、洗面所等、住戸全体の設備改善工事
- ・ LDK化等の間取改善、住戸全体の内装工事
- ・ 床段差解消等のバリアフリー化工事

・ 水廻りの配置変更

・ 鋼製建具のアルミ化工事、木製建具工事

・ ドロップインコンロ、エアコン等の設備グレードアップ工事

(一部団地で床暖房設置)

② 賃貸団地における共用部改修等工事

工事内容の例(工事期間は、都度指示する。)

- ・ エントランスの表面仕上げ付加・更新、共用ドア交換、自動ドア化、郵便受け交換
- ・ 落下防止庇設置、E L V三方枠補修、E L Vかご内修繕、塗装、美化
- ・ 廊下床シート張り、住棟内サイン、案内板、掲示板修繕、集会所改修、管理サービス事務所改修、バリアフリースイレ設置

③ 上記①②に係る設計業務

(なお、設計は上記①②のうち、機構が指定した工事についてのみ実施する。)

(3) 契約期間 令和6年10月1日から令和9年9月30日まで

(4) 工事等の実施形態

- ① **別紙1**の対象工区の公募を一斉に行うものとし、5(1)により決定する工区ごとの落札者と単価契約を締結するものとする。
- ② 本工事等は、競争参加資格確認申請書(以下「申請書」という。)及び競争参加資格確認資料(以下「資料」という。)の受付の際に「企業の技術力」及び「施工計画」等に関する資料を受け付け、価格と価格以外の要素を総合的に評価して落札者を決定する総合評価方式の案件である。
- ③ 本工事等は品質確保等の施工体制の確保状況を確認し、施工内容を確実に実施できるかどうかについて審査し、評価を行う施工体制確認型総合評価方式を試行実施するものである。
- ④ 本工事等は、調査基準価格未満で入札した者と契約を行う場合は、4(6)1)に示す管理技術者と同等の基準を満たす専任の技術者の追加配置を求めずに、工事成績評定の厳格化を実施する試行案件である。
- ⑤ 本工事等は、一部の工区で参加者を中小企業者^{*}に限定している。

なお、対象工区は**別紙1**を参照のこと。

^{*}「官公需についての中小企業者の受注の確保に関する法律」(昭和41年法律第97号)第2条(1)に該当する者(資本の額又は出資の総額が3億円以下の会社並びに常時使用する従業員の数が3百人以下の会社又は個人)。

4 競争参加資格

競争参加資格は、次に掲げる全ての条件を満たしている者であること。

- (1) 独立行政法人都市再生機構会計実施細則(平成16年独立行政法人都市再生機構達第95号)第331条及び第332条の規定に該当する者でないこと。
- (2) 当機構東日本地区における令和5・6年度の一般競争参加資格について、工事種別「保全建築」並びに業種区分「建築設計」の認定を受けている者であり、かつ、担当エリアと同一都道府県内(担当エリアが千葉県内に所存する場合は茨城県を含む。)に建設業法(昭和24年法律第100号)に基づく建設業の許可を受けた本店又は支店があること。また、建築士法第23条による一級建築士事務所登録を受けていること。(会社更生法(平成14年法律第154号)に基づき更生手続開始の申立てがなされている者又は民事再生法(平成11年法律第225号)に基づき再生手続開始の申立てがなされている者については、手続開始の決定後、東日本賃貸住宅本部長が別に定める手続に基づく一般競争参加資格の再審査により「保全建築」、「建築設計」の再認定を受けていること。)
- (3) 会社更生法に基づき更生手続開始の申立てがなされている者又は民事再生法に基づき再生手続開始の申立てがなされている者(上記(2)の再認定を受けた者を除く。)でないこと。
- (4) 過去にリニューアル等工事の「単価契約書」を締結後、正当な理由なく工事予定期間の途中で解約し、解約した日から3年を経過しない者でないこと。
- (5) 次の①における施工実績があること。ただし、7に示す提出期間の最終日までに竣工したものに限る。
 - ① 平成25年度以降^{*}において、RC造又はSRC造の居住中の集合住宅で、1住戸において7工種以上(建設業法に定める大工、塗装、内装仕上、建具、管、電気、電気通信等)の住宅

改修工事について、元請として10戸以上の施工実績があること。

※1 平成25年度以降の実績とは、工期(始)が平成25年度以降の工事とする。

(6) 予定配置技術者

1) 次に掲げる基準を全て満たす、当工事全体を統括する管理技術者を本工事等に専任で配置できること。

ただし、同一都道府県内*において当機構が発注する団地リニューアル工事、小規模修繕工事、植物管理工事及び保全工事の主任(監理)技術者又は現場代理人との兼任、さらに本工事で工事ごとに配置する現場代理人、主任技術者(建設業法第26条第2項の規定に該当する場合には、監理技術者又は監理技術者補佐(建設業法第26条第3項ただし書に規定する者をいう。))との兼任は認める。

- ① 一級建築施工管理技士又は一級建築士の資格を有し、且つ監理技術者資格者証及び監理技術者講習修了証を有する者であること。
- ② 平成25年度以降に上記(5)①の条件に該当する工事の現場代理人又は主任(監理)技術者としての経験を有すること(7に示す提出期間の最終日までに竣工している工事に限る)。
- ③ 申請者と直接的かつ恒常的な雇用関係があること。なお、恒常的な雇用関係とは申請書の提出日以前に3か月以上の雇用関係があることをいう。

※ 千葉、千葉西、千葉北住まいセンター管轄内の工区に申請する場合、千葉県及び茨城県内の他の工事との兼任も可とする。また、他工事との兼任については、兼任先の工事において技術者の兼任が認められている(建設業法上の専任要件に該当せず、且つ公募・契約条件で兼任が認められている)場合に限る。

2) 設計業務を指図し実施する間は、次に掲げる条件をすべて満たす設計管理技術者を業務に従事させること。

- ① 一級建築士の資格取得後3年以上の実務経験を有する者であること。
- ② 申請者と直接的かつ恒常的な雇用関係があること。なお、恒常的な雇用関係とは申請書の提出日以前に3か月以上の雇用関係があることをいう。

(7) 当機構が発注する団地リニューアル工事の戸数及び件数を確実に実施できる施工体制が整っていること。

(8) 施工完了時においては、検査に先立ち迅速に適確な社内検査を実施する体制が整備されていること。

(9) 他の住戸は居住中であるので、施工に当たりコンクリートの解体及び穿孔、部材等の止めつけ時に低振動・低騒音工具を採用すること。

(10) 団地リニューアル工事に係る自社の施工管理マニュアルが整備されており、かつ定期的に社員教育を実施しているなど、自社の教育システムが整備されていること。

※ 施工管理マニュアルとは、居住中の共同住宅において工事を施工するに当たって、居住者等への配慮、安全確保、工事車輛や資材の搬入出、工事騒音や振動等の対策、作業員等の教育・指導等の留意すべき事項に係る対応方法等についてまとめたものをいう。

(11) 総合評価に係る「施工計画に関する提案」等が適正であること。

(12) 東日本賃貸住宅本部(所管事務所を含む。)発注の工事成績について、資料の提出期限日前1年以内の期間において60点未満のものがないこと。

(13) 申請書及び資料の提出期限の日から開札の時までの期間に、当機構から本工事等の施工場所を含む区域を措置対象区域とする指名停止を受けていないこと。

(14) 本工事等に係る設計業務等の受託者又は当該受託者と資本若しくは人事面において関連がある建設業者でないこと。

なお、「本工事等に係る設計業務等の受託者」とは、次に掲げる者である。

・UR賃貸住宅等の保全工事に係る事務処理業務（東日本賃貸住宅本部）の受注者（令和5年11月21日入札公告）

また、「当該受託者と資本若しくは人事面において関連がある建設業者」とは、次の①又は②に該当するものである。

① 当該受託者の発行済株式総数の100分の50を超える株式を有し、又はその出資の総額の100分の50を超える出資をしている建設業者

② 建設業者の代表権を有する役員が当該受託者の代表権を有する役員を兼ねている場合における当該建設業者

(15) 暴力団又は暴力団員が実質的に経営を支配する者又はこれに準ずる者でないこと。

(詳細は、機構HP→入札・契約情報→入札心得、契約関係規程→入札関連様式及び標準契約書等→標準契約書等について→別紙暴力団又は暴力団員が実質的に経営を支配する者又はこれに準ずる者、を参照)

(16) 低入札価格調査対象*となった場合には、4(6)1)①、③を満たす専任の技術者を1名以上追加配置できること。

なお、追加配置する専任の技術者名簿については、5(4)に示す資料提出時に資格要件等の確認ができる書類を添付して報告すること。

※ 調査基準価格は、イとロの合計

イ 工事に係る予定価格の90%

ロ 設計に係る予定価格の70%

(17) 当該工事は社会保険未加入対策対象工事である。詳細は別添3「社会保険未加入対策について」のとおり。

(18) 工事請負契約の締結又は履行に当たって不誠実な行為があり、工事請負業者として不適当であると認められる者でないこと。なお、不誠実な行為とは、当機構発注工事において、重大な契約不適合が認められるにもかかわらず、契約不適合の存在自体を否定する等の行為をいう。

5 総合評価に関する事項

(1) 入札参加者は「価格」、「企業の技術力」、「予定配置技術者」、「施工計画」及び「地理的条件」をもって入札するものとし、入札価格が予定価格の制限範囲内である者のうち、(2)によって得られた数値（以下「評価値」とする。）の最も高い者を落札者とする。

なお、評価値の最も高い者が2者以上あるときは、くじ引きにより落札者となるべき者を決定する。

ただし、落札者となるべき者の入札価格によっては、その者により当該契約の内容に適合した履行がされないおそれがあると認められるとき、又はその者と契約を締結することが公正な取引の秩序を乱すこととなるおそれがある著しく不適当であると認められるときは、予定価格の制限内で、発注者の求める最低限の要求要件を全て満足した他の者のうち、評価値の最も高い者を落札者とする可能性がある。

(2) 評価値は、次の式により算出する。

$$\begin{aligned}\text{評価値} &= \text{価格評価点} + \text{技術評価点} + \text{施工体制評価点} \\ &= 100 \times (1 - \text{入札価格} / \text{予定価格}) + \text{技術評価点} + \text{施工体制評価点}\end{aligned}$$

(3) 技術評価点の対象となる評価項目は以下のとおりとし、技術評価点は別紙2の評価項目、評価基準及び得点配分に基づき算定した評価点の合計とする。

なお、技術評価点の最高点数は30点とする。

① 企業の技術力

② 予定配置技術者

③ 施工計画

④ 地理的条件

(4) 施工体制評価について

1) 施工体制評価点の配点基準

施工体制評価点（最大 30 点）は、「品質確保の実効性」と「施工体制確保の確実性」を評価するものとし、配点の基準は以下による。

評価項目	評価基準	配点	得点
品質確保の実効性	工事の品質確保のための適切な施工体制が十分確保され、入札説明書等に記載された要求要件をより確実に実現できると認められる場合。	15.0	/15.0
	工事の品質確保のための適切な施工体制が概ね確保され、入札説明書等に記載された要求要件を確実に実現できると認められる場合。	5.0	
	その他	0.0	
施工体制確保の確実性	工事の品質確保のための施工体制のほか、必要な人員及び材料が確保されていることなどにより、適切な施工体制が十分確保され、入札説明書等に記載された要求要件をより確実に実現できると認められる場合。	15.0	/15.0
	工事の品質確保のための施工体制のほか、必要な人員及び材料が確保されていることなどにより、適切な施工体制が概ね確保され、入札説明書等に記載された要求要件を確実に実現できると認められる場合。	5.0	
	その他	0.0	
合 計			/30.0

なお、入札価格が調査基準価格未満^{*1}の場合は、品質確保の確実性及び施工体制確保の確実性を確認するため、追加で以下に記載の調査資料の提出を求め、ヒアリング等による審査を行い、施工体制評価点を決定する。該当した場合は別添 1 別記様式10により、下記資料を提出すること。詳細は対象者に別途連絡する。

- ① 入札価格が調査基準価格未満^{*1}から特別重点調査基準価格^{*2}以上の場合は、次に掲げる様式による資料を提出すること。
- ・内訳書に対する明細書
 - ・資材購入予定先一覧（様式 3）
 - ・機械リース元一覧（様式 4）
 - ・労務者の確保計画（様式 5）
 - ・工種別労務者配置計画（様式 6）
 - ・品質確保体制（品質管理のための人員体制）（様式 9）
 - ・品質確保体制（品質管理計画書）（様式10）
 - ・品質確保体制（出来形管理計画書）（様式11）
 - ・施工体制台帳（様式14）
- ② 特別重点調査基準価格^{*2}未満の場合は、次に掲げる様式による資料及びその添付書類を提出すること。
- ・上記①の資料
 - ・下請予定業者等一覧表（様式 1）

- ・配置予定技術者名簿（様式2）
- ・建設副産物の搬出地（様式7）
- ・建設副産物の搬出及び資材等の搬入に関する運搬計画書（様式8）
- ・安全衛生管理体制（安全衛生教育等）（様式12）
- ・安全衛生管理体制（点検計画）（様式13）

※1 調査基準価格は、イとロの合計

イ 工事に係る予定価格の90%

ロ 設計に係る予定価格の70%

※2 特別重点調査基準価格は、ハとニの合計

ハ 工事に係る予定価格の80%

ニ 設計に係る予定価格の70%

※ 上記追加資料の他、4（16）に規定する追加配置技術者の資格要件を確認する資料も併せて提出すること。

2) 施工体制に関する審査

施工体制の審査は施工体制等の確認はヒアリング調書の他、入札価格により5（4）1）①又は②により審査を行う。提出様式は開札後に交付し、資料の提出期限は特別な事情がない限り開札結果通知後5営業日以内とする。

施工体制の調査資料未提出の場合には、施工体制評価点を0点かつ技術評価点を10点減点する。

なお、技術評価点が10点未満のものは、技術評価点を0点とする。

3) 施工体制確認のヒアリング

① 調査基準価格以上の場合

施工体制等の確認はヒアリング調書の提出により確認するものとする。

ただし、入札参加者全てが調査基準価格以上で、かつ、品質確保・施工体制確保が必ずしも十分に構築されないと認める事情がない場合には、ヒアリングを省略し、即時に落札者を決定することがある。

② 調査基準価格未満の場合

確認はヒアリング調書及び5（4）1）①又は②の資料提出の他、ヒアリング及び審査を実施する。

(5) 提案項目の評価

「施工計画」の提案項目については、「評価する（加点）」、「評価せず（加点なし・履行判断は受注者による）」、「不適切（実施不可）」に区分し、競争参加資格確認通知時に併せて通知する。

(6) 評価した提案内容の担保

- ① 落札者が提示した「施工計画に関する提案」のうち、当機構が評価した項目は契約内容の一部となるものであるため、契約後速やかに、当機構が評価した施工計画に係る「施工計画書」を提出すること。落札者と機構によりその内容を確認し、**別添4**「施工計画の履行に係る覚書（案）」を取り交わすものとする。
- ② 当機構が評価した取組みの内容を保全工事共通仕様書（令和5年版）総則編1.4.2に定める「施工計画書」に明記し、提出すること。
- ③ 施工計画の不履行が工事目的物の契約不適合に該当する場合は、単価契約書に基づき、契約不適合の修補を請求し、又は修補に代え若しくは修補とともに損害賠償を請求するものとする。
- ④ 受注者の責めにより入札時の施工計画の評価内容が実施されていないと判断された場合は、ペナルティとして工事成績評価点を最大20点減ずることとし、未実施項目ごとに点数を減ずるものとする。

(6) 失格要件

別添1別記様式7「施工計画に関する提案」が未提出又は白紙提出の場合は、提出書類不備による失格とする。また、内容に著しい不備などがあり、安全面、品質面等の観点から適切でないことが明らかである場合は、失格とすることがある。

6 担当支社等

(1) 申請書及び資料に関する事項

〒163-1382 東京都新宿区西新宿6-5-1 新宿アイランドタワー16階
独立行政法人都市再生機構東日本賃貸住宅本部住宅経営部保全企画課
電話03-5323-4205

(2) 令和5・6年度の一般競争参加資格の認定に関する事項

〒163-1382 東京都新宿区西新宿6-5-1 新宿アイランドタワー19階
独立行政法人都市再生機構東日本賃貸住宅本部総務部調達管理課

(3) その他入札手続きについて

〒163-1382 東京都新宿区西新宿6-5-1 新宿アイランドタワー19階
独立行政法人都市再生機構東日本賃貸住宅本部総務部調達管理課
電話03-5323-2588

7 競争参加資格の確認

(1) 本競争の参加希望者は、4に掲げる競争参加資格を有することを証明するため、次に従い、申請書及び資料を提出し、東日本賃貸住宅本部長から競争参加資格の有無について確認を受けなければならない。

※ 申請書及び資料は工事対象工区のうち申請する工区の数に関わらず、申請者ごとに1部作成すればよい。

4(2)の認定を受けていない者も次に従い申請書及び資料を提出することができる。この場合において、4(1)及び(3)～(18)までに掲げる事項を満たしているときは、開札のときにおいて4(2)に掲げる事項を満たしていることを条件として競争参加資格があることを確認するものとする。当該確認を受けた者が競争に参加するためには、開札のときにおいて4(2)に掲げる事項を満たしていなければならない。

この場合、下記のとおり事前に一般競争参加資格の申請を行うこと。

(一般競争参加資格の申請)

① 提出期間：令和6年3月19日から令和6年4月1日までの土曜日、日曜日及び祝日を除く午前10時から午後4時まで（ただし、正午から午後1時の間は除く。）

② 問合せ先：上記6(2)に同じ。

なお、期限までに申請書及び資料を提出しない者並びに競争参加資格がないと認められた者は、本競争に参加することができない。

(2) 申請書及び資料の提出方法、期間及び場所

① 提出方法：持参又は郵送（提出期間の消印有効）によること。（電送によるものは認めない。）
なお、持参の場合は日時を事前に上記6(1)まで連絡のうえ、内容を説明できる者が持参すること。

② 提出期間：令和6年3月19日から令和6年4月10日（競争参加資格の確認の基準日という。）までの土曜日、日曜日及び祝日を除く毎日、午前10時から午後4時まで（ただし、正午から午後1時の間は除く。）

③ 提出場所：上記6(1)に同じ。

(3) 申請書は、**別添1**により作成すること。

(4) 資料は、別添1及び次に従い作成すること。

なお、①の実績及び②の配置予定の技術者の経験については、平成25年度以降に開始し、申請書提出期間の最終日までに竣工したものに限り記載すること。

① 施工実績

4(5)に掲げる資格があることを判断できる同種の工事の施工実績を別添1別記様式2-1に記載すること。

② 配置予定の技術者

4(6)1)に掲げる資格があることを判断できる配置予定の技術者の資格及び同種の工事の実績、経験を別添1別記様式2-1及び3に記載すること。また、設計業務にあたっては4(6)2)に掲げる資格があることを判断できる配置予定の技術者の資格及び経験を別添1別記様式3-2に記載すること。<設計込み>

なお、工区ごとに複数の予定配置技術者を申請し、配置することもできるが、次のイ、ロについて留意すること。

イ 工区ごとに配置される技術者は一定の要件に基づき兼任可能だが、工事を実施するにあたり、支障のないよう、業務量等十分に検討の上、申請及び入札を行うこと。

ロ 工区ごとに複数の予定配置技術者により申請を行うことは可能だが、5(1)の「予定配置技術者」については工区ごとに申請された予定配置技術者を評価するものとする。その場合、「住宅改修工事の実績」については各予定配置技術者の実績戸数の平均値(小数点以下切り捨て)をもとに評価点とする。

③ 契約書の写し

①及び②の実績として記載した工事に係る契約書の写し等を提出すること。

なお、現に東日本賃貸住宅本部管轄内のリニューアル等工事を実施している者で、当機構発注の実績に関する契約書の写し等は、「リニューアル等工事(変更)指図書」で可とする。

(5) 競争参加資格の確認は、申請書及び資料の提出期限の日をもって行うものとし、この結果は令和6年5月16日に通知する。

(6) 競争参加確認通知時に競争参加資格が確認出来た者に「入札に関する資料」を交付する。(詳細は13(10)参照。)

(7) 4(17)に示す競争参加資格を確認する書類は、保有する最新の経営規模等評価結果通知書総合評定値通知書の写しを資料に併せて提出すること。なお、最新の経営規模等評価結果通知書総合評定値通知書において社会保険等が未加入であった者が、その後に適用除外となった場合には元請適用除外誓約書(別添1別記様式9)を、未加入であった者がその後加入をした場合は、加入をした事を証明する書面を資料に併せて提出すること。

健康保険・厚生年金保険の加入した事を証明する書面とは、下記に示すいずれかの書面とする。

- ・「健康保険・厚生年金保険」領収証書の写し
- ・「健康保険・厚生年金保険」社会保険料納入証明書の写し
- ・「健康保険・厚生年金保険」資格取得確認及び標準報酬決定通知書の写し

雇用保険の加入した事を証明する書面とは、下記に示すいずれかの書面とする。

- ・「雇用保険」領収済通知書の写し及び労働保険概算・確定保険料申告書の写し
- ・「雇用保険」雇用保険被保険者資格取得等通知書(事業主通知書)の写し

(8) その他

① 申請書及び資料の作成並びに提出に係る費用は、提出者の負担とする。

② 東日本賃貸住宅本部長は、提出された申請書及び資料を、競争参加資格の確認及び総合評価における評価値の算定以外に、提出者に無断で使用しない。

③ 提出された申請書及び資料は、返却しない。

④ 提出期限以降における申請書及び資料の差し替えや再提出は認めない。

⑤ 申請書及び資料に関する問い合わせ先

(1)、(5)、(7) に関して・・・ 上記6 (2) に同じ。

(2)、(3)、(4)、(6) に関して・・・ 上記6 (1) に同じ。

8 苦情申立て

(1) 競争参加資格がないと認められた者は、東日本賃貸住宅本部長に対して競争参加資格がないと認められた理由について、次に従い、書面（様式は自由）により説明を求めることができる。

① 提出期限：令和6年5月23日 午後4時

② 提出場所：6 (2) に同じ。

(2) 東日本賃貸住宅本部長は、説明を求められたときは、令和6年5月30日までに説明を求めた者に対し回答する。ただし、一時期に苦情件数が集中する等合理的な理由があるときは、回答期間を延長することがある。

(3) 東日本賃貸住宅本部長は、申立期間の徒過その他客観的かつ明らかに申立ての適格を欠くと認められるときは、その申立てを却下する。

9 再苦情申立て

(1) 8 (2) の説明に不服がある者は、説明に係る回答を受け取った日から7日（行政機関の休日に関する法律（昭和63年法律第91号）第1条に規定する行政機関の休日（以下「休日」という。）を含まない。）以内に、次に従い、書面により、東日本賃貸住宅本部長に対して再苦情の申立てを行うことができる。

なお、再苦情の申立てについては、入札監視委員会に審議を依頼するものとする。

① 受付場所：〒163-1382 東京都新宿区西新宿6-5-1 新宿アイランドタワー19階
独立行政法人都市再生機構東日本賃貸住宅本部総務部総務課
電話03-5323-2990

② 受付時間：土曜日、日曜日及び祝日を除く毎日、午前10時から午後4時まで（ただし、正午から午後1時の間は除く。）

(2) 東日本賃貸住宅本部長は、入札監視委員会の審議の結果を踏まえた上で、入札監視委員会からの審議の報告を受けた日の翌日から起算して7日（休日を含まない。）以内に、その結果を書面により回答する。

(3) 東日本賃貸住宅本部長は、申立期間の徒過その他客観的かつ明らかに申立ての適格を欠くと認められるときは、申立て後7日（休日を含まない。）以内にその申立てを却下する。

(4) 東日本賃貸住宅本部長は、再苦情申立者に回答を行ったときには、再苦情申立者の提出した書面及び回答を行った書面を閲覧による方法により遅滞なく公表する。

(5) 再苦情申立てに関する手続等を示した書類等の入手先：(1) ①に同じ。

10 入札説明書に対する質問

(1) この入札説明書に対する質問がある場合においては、次に従い、提出すること。

① 提出期間：令和6年3月19日から令和6年5月23日まで

② 提出場所：6 (1) に同じ。

(2) (1) の質問に対する回答書は、次のとおり閲覧に供する。

閲覧期間：令和6年5月31日から令和6年6月3日までの土曜日、日曜日及び祝日を除く毎日、午前10時から午後5時まで

閲覧場所：〒163-1382 東京都新宿区西新宿6-5-1 新宿アイランドタワー16階
独立行政法人都市再生機構東日本賃貸住宅本部住宅経営部保全企画課
電話03-5323-4205

11 入札の日時、入札書の提出方法及び開札の日時、場所

(1) 入札の日時及び入札書の提出方法は以下のとおり。

- ① 入札書到着締切日時：令和6年6月4日午後4時までに当機構に到着したものを有効とする。
- ② 提出方法：書留郵便による郵送により提出すること。持参又は電送によるものは受け付けない。
- ③ 宛 先：〒163-1382 東京都新宿区西新宿6-5-1 新宿アイランドタワー19階
独立行政法人都市再生機構東日本賃貸住宅本部総務部調達管理課

(2) 開札の日時及び場所は以下のとおり。

- ① 日 時：令和6年6月5日以降順次実施（予定※）
※工区ごとの開札日及び開札時間については、別途通知による。
- ② 場 所：〒163-1382 東京都新宿区西新宿6-5-1 新宿アイランドタワー19階
独立行政法人都市再生機構東日本賃貸住宅本部総務部調達管理課において行う。
※入札は郵送による事前受付のみとし、開札時の立会いは不要とする。
なお、詳細は、「競争参加資格確認通知」と併せて連絡する。

12 公正な入札の確保

入札参加者は公正な入札の確保に努めなければならない。

- (1) 入札参加者は、私的独占の禁止及び公正取引の確保に関する法律（昭和22年法律第54号）等に抵触する行為を行ってはならない。
- (2) 入札参加者等は、入札に当たっては、競争を制限する目的で他の入札参加者等と入札価格又は入札意思についていかなる相談も行わず、独自に価格を定めなければならない。
- (3) 入札参加者等は、落札者の決定前に、他の入札参加者等に対して入札価格を意図的に開示してはならない。

13 入札方法等

- (1) 入札書は郵送（一般書留郵便に限る。）による提出とし、開札時の立会いは不要とする。（持参又は電送による入札は認めない。）

なお、入札書は別途通知する日までに当機構に到着したものを有効とする。

また、16（2）に示すとおり開札結果をFAX送信するので、所定の入札書中『連絡先（開札結果通知先FAX番号、連絡先担当者名、連絡先電話番号）』欄には、開札日時において必ず受信確認可能な番号等を記入すること。

- (2) 郵送は、二重封筒とし、表封筒及び中封筒に各々封緘すること。

また、中封筒には入札書（別添2参考様式4）のみを入れることとし、表封筒には入札書在中の中封筒と内訳書をまとめて封緘すること。

なお、入札書は所定の様式に必要事項を記入のうえ、押印（代表者若しくは代表者から当機構東日本賃貸住宅本部が発注する工事における入札及び契約等について、代表者と同等の権限行使が可能な旨、委任を受けた支店長等が記名押印すること。代表者から委任を受けた者が記名押印する場合は、別添2参考様式2年間委任状が必要。）したものを封緘して割印のうえ、該当するエリア名、工区名、工事区分名、入札日時及び入札企業名を明記すること。これ以外の方法での入札書は一切受け付けない。

また、入札書の押印を省略する場合は、その旨を明示し、かつ、内訳書の余白に「本件責任者及び担当者」の氏名・連絡先を記載することとする。

- (3) 本工事等の入札は3（3）に示す契約期間における発注想定戸数等に基づく総価格によって行なう。

なお、第1回目の入札において第1回目の入札において、第1回の入札書に記載される入札金額に対応した、内訳書を提出すること。(内訳書の詳細は、競争参加資格確認通知の際に交付する。)

また、総価格によって行う入札額と機構の予定価格との比(入札額/予定価格)(以下、「落札率」という。)及び、機構が予定価格算出に際して用いた「共通費率」(共通仮設費、現場仮設費、一般管理費等)については、17(4)のとおり行う指図に記載する工事費及び設計費に反映するものとし、3(3)に示す期間においては、原則変更しないものとする。

※ 予定価格は、3(3)に示す期間における発注想定戸数等に基づく総価格によって算定するが、将来の発注想定戸数等を約束するものではない。発注想定戸数等の変更による受注者の損害について機構は一切の責任を負わない。

※ 契約単価は、原則として年度ごとに改定を行う(10月改定予定)。その他、賃金又は物価に著しい変動を生じ、単価表の単価が不相当となったときは、発注者と受注者で協議してこれを改定することができる。

(4) 内訳書には商号又は名称並びに住所及び工事件名を記載するとともに、会社印及び代表者(又は代理人)印を押印すること。

また、内訳書の押印を省略する場合は、その旨を明示し、かつ、入札書の余白に「本件責任者及び担当者」の氏名・連絡先を記載することとする。

(5) 内訳書が次のいずれかに該当する場合は、原則として当該内訳書の提出者の入札を無効とする。

① 未提出であると認められる場合(未提出であると同視できる場合を含む)

イ 内訳書の全部又は一部が提出されていない場合

ロ 内訳書とは無関係な書類である場合

ハ 他の工事の内訳書である場合

ニ 白紙である場合

ホ 内訳書に押印が欠けている場合

ヘ 内訳書が特定できない場合

ト 他の入札参加者の様式を入手し、使用している場合

② 記載すべき事項が欠けている場合

イ 内訳書の記載が全くない場合

ロ 入札説明書又は競争入札執行通知書に指示された項目を満たしていない場合

③ 添付すべきではない書類が添付されていた場合

イ 他の工事の内訳書が添付されていた場合

④ 記載すべき事項に誤りがある場合

イ 提出案件名に誤りがある場合

ロ 提出業者名に誤りがある場合

ハ 内訳書に記載されている総価格が入札金額と大幅に異なる場合

⑤ その他未提出又は不備がある場合

(6) 内訳書は、参考図書として提出を求めるものであり、入札及び契約上の権利義務を生じるものではない。

(7) その他入札に係る事項については、**別添2**「入札(見積)心得書」による。

(8) 落札決定に当たっては、入札書に記載された金額に当該金額の100分の10に相当する額を加算した金額(当該金額に1円未満の端数があるときは、その端数金額を切り捨てた金額)をもって落札価格とするので、入札者は、消費税及び地方消費税に係る課税事業者であるか免税事業者であるかを問わず、見積もった契約希望金額の110分の100に相当する金額を入札書に記載すること。

(9) 入札執行回数は、原則として2回を限度とする。

なお、2回目の入札については、入札日時を別途FAX送信にて通知するものとし、入札方法等については1回目の入札と同様に(1)～(8)によるが、工事費内訳書の提出は不要とし、郵送する対象物は(2)の入札書のみとする。

(10) 入札額の算定方法については、「入札に関する資料※」を7(5)の競争参加資格確認が出来た者に交付する。

※交付する資料

- ・入札額の算定に関する資料(内訳書含む)
- ・団地リニューアル工事工事契約単価表

(11) 入札にかかる費用は入札参加者の負担とする。

14 入札保証金及び契約保証金

- (1) 入札保証金 免除。
- (2) 契約保証金 免除。

15 入札の無効

この入札説明書において示した競争参加資格のない者のした入札、申請書又は資料に虚偽の記載をした者のした入札並びに別添2「入札(見積)心得書」において示した条件等入札に関する条件に違反した入札は無効とし、無効の入札を行った者を落札者としていた場合には落札決定を取り消す。

なお、東日本賃貸住宅本部長により競争参加資格のある旨確認された者であっても、開札の時に於いて4に掲げる資格のないものは、競争参加資格のない者に該当する。

16 落札者の決定方法等

- (1) 落札者の決定方法は、5(1)による。
- (2) 開札結果は、開札後直ちに入札書に記載された『開札結果通知先FAX番号』までFAX送信にて通知する。
- (3) 開札の結果、調査基準価格(5(4)※1に記載の算定式による)に満たない入札があった場合には、①落札決定は保留である旨、②総合評価第1位候補者とその者が調査基準価格以上か否か、③自身の入札の有効・無効の別と調査対象の別、を通知するものとし、入札結果については、落札決定がなされてから後に別途通知する。
- (4) 入札価格が調査基準価格に満たない者は、上記5(4)に係る調査書類の提出等、別添2「入札(見積)心得書」第9条第2項に定める調査に協力すること。

なお、調査書類の提出がない場合は施工体制評価点を0点かつ技術評価点を10点減点する。

- (5) 落札者は、機構が競争参加資格確認時に提示する単価表に、13(3)における「共通費率」及び「落札率」を反映した単価で別冊1「単価契約書」に基づき単価契約を締結するものとする。

また、設計業務の履行に当たっては、別途合意書を単価契約書と同日付で取り交すこととする。

- (6) 上記(3)の調査の結果、契約内容に適合した履行がなされると認められた場合、入札者が履行可能な理由として説明した事項を別添5「確認書」として締結し、確認書の内容に不履行等が認められた場合には、工事成績評定点を減ずる。

- (7) 開札後に落札予定者となったものが辞退した場合は、指名停止措置要領に基づく指名停止を行うことがある。

- (8) 同一の技術者を重複して複数工事の配置予定技術者とする場合において、他の工事を落札したことにより配置予定技術者を配置することができなくなったとき(専任の要件を満たさなくなった場合を含む)は、入札してはならず(※)、申請書を提出した者は、直ちに当該申請書の取下げを行うこと(※入札書を提出後の場合は、開札までに辞退届を提出すること)。なお、配置予定技術者を配置することができないにもかかわらず入札した場合においては、指名停止措置要領に基

づく指名停止を行うことがある。

17 その他

- (1) 申請書又は資料に虚偽の記載をした場合においては、指名停止措置要領に基づく指名停止を行うことがある。
- (2) 落札者は、資料に記載した配置予定の技術者を当該工事に配置すること。
なお、配置予定技術者の変更は原則として出来ないが、やむを得ない理由により変更を行う場合は、同等以上の技術者であることの機構の了解を得なければならないものとする。
- (3) 当機構が取得した文書（例：競争参加資格審査申請書等）は、「独立行政法人等の保有する情報の公開に関する法律」（平成13年法律第140条）に基づき、開示請求者（例：会社、個人等「法人・個人」を問わない。）から請求があった場合に、当該法人、団体及び個人の権利や競争上の地位等を害するおそれがないものについては、開示対象文書になる。
- (4) 3（3）に示す工期内において、16（5）により締結した「単価契約書」に基づき、当機構が別紙3「団地リニューアル工事指図書（様式）」により工事及び設計の指図を行う。
また、指図書に記載される工事費及び設計については、13（3）における落札率及び共通費率を反映したものとする。
- (5) 発注事務処理に当たっては、当機構の委託により団地管理業務を実施している株式会社URコミュニティ（住まいセンター）が、原則として受注者との契約・支払事務手続き以外の一切の行為を行うものとする。
- (6) 団地リニューアル工事の受注者は工事実施に当たり、クライアント証明書をパソコンにインストールして、以下のURシステムを使用するため、受注者の事務所には以下の環境のパソコンを用意すること。
 - ① 使用するURシステム
イ UR Sumai Image システム（URSI・画像登録システム）
機能：住戸内工事完成後の営業用写真の登録。
 - ② パソコンに求める環境
イ OS：Microsoft Windows11
ロ ブラウザ：Microsoft Edge
ハ ディスプレイ：1,280×900 以上を推奨（左記サイズ以下でも可）
ニ 表計算ソフト：XML 形式でのファイル出力が可能であること（Microsoft Excel2007 以上）
ホ インターネット接続：インターネット通信（https）が可能であること
常時接続可能な環境（ADSL 以上推奨）
へ その他：専用ソフト等によりウイルス対策を施した環境であること。
PDF形式ファイルの参照が可能であること
ZIP形式ファイルの解凍が可能であること
- (7) 成績評価の実施
 - ① 本工事等においては、施工体制、施工状況、出来形及び出来栄え、施工技術、創意工夫等の観点から審査を行い、工事成績評価を実施する。
 - ② 審査は毎年度実施し、基準点に満たない場合は、改修指導の通知を行う。
 - ③ 2年連続基準点に満たない場合は、機構は、16（5）における契約を解除することがある。
また、解除した日から3年間、団地リニューアル工事への参加を認めない事がある。
- (8) 受注者は、個人情報等の取り扱いに関する別添6「個人情報等の保護に関する特約条項（案）」及び外部電磁的記録媒体の利用が含まれる契約の取り扱いに関する別添7「外部電磁的記録媒体の利用に関する特約条項（案）」を契約書と併せて、同日付けで締結するものとする。
- (9) 工事の施工に当たっては、居住者等へ工事の周知を行うと共に、騒音、振動対策及び作業員の

マナー等に十分配慮すること。

- (10) 独立行政法人が行う契約については、「独立行政法人の事務・事業の見直しの基本方針」（平成22年12月7日閣議決定）において、独立行政法人と一定の関係を有する法人と契約をする場合には、当該法人への再就職の状況、当該法人との間の取引等の状況について情報を公開するなどの取組を進めるとされている。

これに基づき、以下のとおり、当機構との関係に係る情報を当機構のホームページで公表することとするので、所要の情報の当方への提供及び情報の公表に同意の上で、応札若しくは応募又は契約の締結を行うこと。

なお、案件への応札若しくは応募又は契約の締結をもって同意されたものとみなすものとする。

また、応札若しくは応募又は契約の締結を行ったにもかかわらず情報提供等の協力をしない相手方については、その名称等を公表することがある。

① 公表の対象となる契約先

次のいずれにも該当する契約先

イ 当機構との間の取引高が、総売上高又は事業収入の3分の1以上を占めていること。

ロ 当機構において役員を経験した者（役員経験者）が再就職していること又は課長相当職以上の職を経験した者（課長相当職以上経験者）が役員、顧問等として再就職していること。

② 公表する情報

上記に該当する契約先について、契約ごとに、工事、業務又は物品購入等契約の名称及び数量、契約締結日、契約先の名称、契約金額等と併せ、次に掲げる情報を公表する。

イ 当機構の役員経験者及び課長相当職以上経験者（当機構OB）の人数、職名及び当機構における最終職名

ロ 当機構との間の取引高

ハ 総売上高又は事業収入に占める当機構との間の取引高の割合が、次の区分のいずれかに該当する旨3分の1以上2分の1未満、2分の1以上3分の2未満又は3分の2以上

ニ 1者応札又は1者応募である場合はその旨

③ 当方に提供する情報

イ 契約締結日時点で在職している当機構OBに係る情報（人数、現在の職名及び当機構における最終職名等）

ロ 直近の事業年度における総売上高又は事業収入及び当機構との間の取引高

④ 公表日

契約締結日の翌日から起算して72日以内

- (11) 下請け契約を締結する場合には、**別添3**「社会保険等未加入対策について」のとおり、公共工事の入札及び契約の適正化の促進に関する法律（平成12年127号）（平成27年4月1日改正施行による）に基づき、金額に関わらず、施工体制台帳を作成し、発注者に提出を義務付ける工事である。

- (12) 入札結果の公表について

本工事等については、当機構で賃貸住宅部門を有する各本部等において同時期に類似の工事を複数件公募していることから、全件の入札が完了するまで、全件の入札結果の公表（各本部等窓口の閲覧、及びホームページの掲示）を控えるものとする。

なお、公表の時期に関する問い合わせ先は、6（2）に同じ。

- (13) 設計業務の再委託について

再委託は原則として禁止しているが、本業務の一部を再委託しようとするときは、**別添8**「再委託関連書類」のうち、**様式1**を提出し承諾を得なければならない。ただし、設計管理技術者の業務（企画・構想立案のマネジメント、設計の中核となる図面作成の監修、打合せ及び内容説明）についての再委託は認めない。

以上

工区 No.	セ タ ー	工事名	中小 限定	設計 業務	屋外改 修工事	団地名	工事場所	工事、設計内容	担当エリア※	
1	東京東	令和6年度 立花一丁目他 団地リニューアル工事		○	○	亀戸二丁目	江東区亀戸二丁目6	工期17日以内	62戸	江東区 (大島・北砂地区除く) 江戸川区 墨田区
						東陽パークサイドハイツ	江東区東陽六丁目5-13	工期30日以内	189戸	
						豊洲四丁目	江東区豊洲四丁目10	工期45日以内	14戸	
						木場公園三好住宅	江東区三好三丁目1	計	265戸	
						木場公園平野三丁目ハイツ	江東区平野三丁目3-9	エントランス改修等(中層)	1戸	
						小島町二丁目	江戸川区西葛西五丁目8外	エントランス改修(高層)	1件	
						船堀一丁目	江戸川区船堀一丁目1	共用廊下床シート張替	0件	
						八広五丁目	墨田区八広五丁目7	屋外改修	1件	
						立花一丁目	墨田区立花一丁目26-2外	【設計】共用部改修	1件	
						曳舟駅前プラザ	墨田区京島一丁目38-1			
葛西クリーンタウン清新プラザ	江戸川区清新町一丁目3									
2		令和6年度 北砂五丁目他 団地リニューアル工事		○	○	大島四丁目	江東区大島四丁目1	工期17日以内	154戸	江東区 (大島・北砂地区)
						大島六丁目	江東区大島六丁目1	工期30日以内	281戸	
						大島七丁目	江東区大島七丁目28-1	工期45日以内	13戸	
						北砂五丁目	江東区北砂五丁目20	計	448戸	
						東大島駅前ハイツ	江東区大島七丁目39	エントランス改修等(中層)	1件	
								エントランス改修(高層)	1件	
		共用廊下床シート張替	0件							
		屋外改修	1件							
3		令和6年度 蒲田本町一丁目他 団地リニューアル工事		○	○	南六郷一丁目	大田区南六郷一丁目29外	工期17日以内	44戸	大田区 品川区
						南六郷二丁目	大田区南六郷二丁目35	工期30日以内	70戸	
						蒲田本町一丁目	大田区蒲田本町一丁目1	工期45日以内	64戸	
						品川八潮パークタウン潮路南第一ハイツ	品川区八潮五丁目6	計	178戸	
						品川八潮パークタウン潮路北第二ハイツ	品川区八潮五丁目3	エントランス改修等(中層)	1件	
						蒲田駅前ハイツ	大田区蒲田五丁目13-26	エントランス改修(高層)	1件	
						大井六丁目	品川区大井六丁目9-32	共用廊下床シート張替	0件	
						大森中二丁目	大田区大森中二丁目2-1	屋外改修	1件	
		【設計】共用部改修	1件							
4	東京南	令和6年度 希望ヶ丘他 団地リニューアル工事	○	○	○	野方	中野区野方五丁目7	工期17日以内	0戸	中野区 世田谷区 渋谷区 目黒区 港区 中央区 新宿区
						希望ヶ丘	世田谷区船橋六丁目外	工期30日以内	138戸	
						笹塚駅前	渋谷区笹塚一丁目48-19	工期45日以内	117戸	
						恵比寿ビュータワー	目黒区三田一丁目4-4	計	255戸	
						晴海アイランドトリトンスクエアビュープラザ	中央区晴海一丁目6	エントランス改修等(中層)	0件	
						晴海アイランドトリトンスクエアガーデンプラザ	中央区晴海一丁目7-2	エントランス改修(高層)	1件	
						晴海アイランドトリトンスクエアアーバンタワー	中央区晴海一丁目8-5	共用廊下床シート張替	0件	
						晴海四丁目	中央区晴海四丁目1-1	屋外改修	1件	
						上馬二丁目	世田谷区上馬二丁目26-20	【設計】共用部改修	1件	
						哲学堂公園ハイツ	新宿区西落合2-20			
月島一丁目	中央区月島一丁目27-9									
5		令和6年度 立川若葉町他 団地リニューアル工事		○	○	福生	福生市南田園二丁目7外	工期17日以内	212戸	昭島市 福生市 国立市 立川市 羽村市 武蔵村山市 国分寺市
						国立富士見台	国立市富士見台一丁目7外	工期30日以内	48戸	
						立川幸町	立川市幸町四丁目52-1	工期45日以内	6戸	
						立川若葉町	立川市若葉町四丁目25-1	計	266戸	
						羽村	羽村市富士見平一丁目18外	エントランス改修	0件	
						昭島つつじが丘ハイツ	昭島市つつじが丘三丁目4外	共用廊下床シート張替	0件	
						けやき台	立川市若葉町一丁目13	屋外改修	1件	
						いちよう並木国立	国立市北三丁目35-1外			
6	北多摩	令和6年度 神代他 団地リニューアル工事	○	○	○	神代	調布市西つつじヶ丘4-23、狛江市西野川1-25	工期17日以内	111戸	調布市 府中市 西東京市 武蔵野市 三鷹市 狛江市・小金井市
						深大寺町	調布市深大寺元町一丁目11-1	工期30日以内	20戸	
						車返	府中市白糸台5-25-1、押立町1-24-1	工期45日以内	0戸	
								計	131戸	
								エントランス改修	0件	
								共用廊下床シート張替	1件	
		屋外改修	1件							
7		令和6年度 清瀬旭ヶ丘他 団地リニューアル工事		○	○	南台	東村山市富士見町一丁目14	工期17日以内	147戸	東村山市 小平市 清瀬市 東久留米市
						萩山	小平市小川東町4-3、東村山市萩山町2-2	工期30日以内	13戸	
						清瀬旭ヶ丘	清瀬市旭ヶ丘2外	工期45日以内	0戸	
						滝山	東久留米市滝山六丁目1	計	160戸	
						小平	小平市喜平町三丁目	エントランス改修	0件	
						清瀬駅前ハイツ	清瀬市元町一丁目3外	共用廊下床シート張替	0件	
						グリーンタウン美住一番街	東村山市美住町一丁目4-1	屋外改修	1件	

工区 No.	セ ン ター	工事名	中小 限定	設計 業務	屋外改 修工事	団地名	工事場所	工事、設計内容	担当エリア※	
8		令和6年度 多摩ニュータウン 永山他団地リニューアル工事		○	○	多摩ニュータウン諏訪	多摩市諏訪二丁目外	工期17日以内	129戸	多摩市 稲城市
						多摩ニュータウン永山	多摩市永山三丁目外	工期30日以内	18戸	
						多摩ニュータウン豊ヶ丘	多摩市豊ヶ丘2外	工期45日以内	6戸	
						多摩ニュータウン貝取	多摩市貝取2外	計	153戸	
						多摩ニュータウン諏訪一丁目ハイツ	多摩市諏訪一丁目66	エントランス改修等(中層)	1件	
						聖蹟桜ヶ丘ビュータワー	多摩市関戸四丁目-72	共用廊下床シート張替	0件	
								屋外改修	1件	
		【設計】共用部改修	1件							
9	南 多 摩	令和6年度 百草他 団地リニューアル工事	○	○	百草	日野市百草999、多摩市和田1261	工期17日以内	121戸	日野市 八王子市	
					高幡台	日野市程久保650	工期30日以内	39戸		
					日野大久保	日野市大坂上四丁目10-1	工期45日以内	18戸		
					館ヶ丘	八王子市館町1097	計	178戸		
					多摩ニュータウン松が谷	八王子市松が谷27外	エントランス改修	0件		
					グリーンヒル寺田	八王子市寺田町432	共用廊下床シート張替	0件		
					多摩ニュータウンベルコリーヌ南大沢	八王子市南大沢五丁目3外	屋外改修	1件		
					多摩ニュータウンコリナス長池	八王子市別所二丁目12外				
10		令和6年度 町田山崎他 団地リニューアル工事		○	○	鶴川	町田市鶴川五丁目外	工期17日以内	289戸	町田市
						町田山崎	町田市山崎町2130外	工期30日以内	13戸	
						藤の台	町田市藤の台1-1外	工期45日以内	3戸	
						成瀬駅前ハイツ	町田市南成瀬一丁目2-1	計	305戸	
						小山田桜台	町田市小山田桜台1-10外	エントランス改修等(中層)	1件	
								共用廊下床シート張替	0件	
								屋外改修	1件	
		【設計】共用部改修	1件							
11		令和6年度 豊島五丁目 団地リニューアル工事		○	○	豊島五丁目	北区豊島五丁目4外	工期17日以内	114戸	北区 (豊島五丁目) (赤羽アボードⅡ)
						赤羽アボードⅡ	北区赤羽西一丁目6-1	工期30日以内	77戸	
								工期45日以内	6戸	
								計	197戸	
								エントランス改修等(高層)	1件	
		屋外改修	1件							
12	東 京 北	令和6年度 高島平他 団地リニューアル工事		○	○	高島平	板橋区高島平2外	工期17日以内	117戸	板橋区 (舟渡二丁目、 坂下けやき台ハイツ、 グリーンプラザ加賀、 新蓮根除く) 練馬区 (練馬北町一丁目、 にしき平和台、 パークサイド石神井除く)
						むつみ台	練馬区光が丘一丁目1外	工期30日以内	162戸	
						成増二丁目	板橋区成増二丁目9-5	工期45日以内	86戸	
						光が丘パークタウンゆりの木通り北	板橋区赤塚新町三丁目32	計	365戸	
						光が丘パークタウン公園南	練馬区光が丘五丁目6	エントランス改修(高層)	1件	
						光が丘パークタウン大通り南	練馬区光が丘七丁目3外	共用廊下床シート張替	0件	
						光が丘パークタウンいちょう通り八番街	練馬区光が丘三丁目8	屋外改修	1件	
						光が丘パークタウン四季の香式番街	練馬区光が丘五丁目2			
						光が丘パークタウンプロムナード十番街	練馬区光が丘二丁目10-1外			
						光が丘パークタウン大通り中央	練馬区光が丘三丁目9-1外			
						アーバンライフゆりの木通り東	板橋区赤塚新町3-34外			
						光が丘パークタウンゆりの木通り3番街	板橋区赤塚新町三丁目33			
						グリーンプラザ高松	練馬区高松四丁目27-3			
13		令和6年度 新蓮根他 団地リニューアル工事	○	○	赤羽南一丁目	北区赤羽南一丁目16	工期17日以内	27戸	北区 (豊島五丁目 赤羽アボードⅡ除く) 板橋区 (舟渡二丁目、 坂下けやき台ハイツ、 グリーンプラザ加賀、 新蓮根) 練馬区 (練馬北町一丁目、 にしき平和台、 パークサイド石神井) 文京区	
					王子五丁目	北区王子五丁目2	工期30日以内	103戸		
					赤羽北二丁目	北区赤羽二丁目15	工期45日以内	105戸		
					神谷堀公園ハイツ	北区神谷一丁目3	計	235戸		
					赤羽北二丁目ハイツ	北区赤羽北二丁目22-10	エントランス改修(高層)	3件		
					アーベイン神谷	北区神谷三丁目11-1	共用廊下床シート張替	0件		
					舟渡二丁目	板橋区舟渡二丁目16	屋外改修	1件		
					浮間三丁目エステート	北区浮間三丁目1				
					坂下けやき台ハイツ	板橋区坂下二丁目1				
					グリーンプラザ加賀	板橋区加賀一丁目10-14				
					新蓮根	板橋区蓮根二丁目30外				
					練馬北町一丁目	練馬区北町一丁目11-12				
					にしき平和台	練馬区平和台一丁目37外				
					パークサイド石神井	練馬区石神井台三丁目18外				
本郷真砂アーバンハイツ	文京区本郷四丁目8-3									

工区 No.	セ タ ー	工事名	中小 限定	設計 業務	屋外改 修工事	団地名	工事場所	工事、設計内容	担当エリア※								
14	城 北	令和6年度 竹の塚第一他 団地リニューアル工事			○	竹の塚第一	足立区竹の塚三丁目11外	工期17日以内	105戸	足立区 (大谷田一丁目除く) 荒川区							
						竹の塚第二	足立区竹の塚一丁目5外	工期30日以内	74戸								
						栗原	足立区栗原二丁目5外	工期45日以内	20戸								
						日の出町	足立区日の出町27	計	199戸								
						新田二丁目	足立区新田二丁目3-16										
						花畑	足立区花畑五丁目7外	エントランス改修(高層)	2件								
						リバーサイド桜木	足立区千住桜木二丁目17	共用廊下床シート張替	0件								
						江北六丁目	足立区江北六丁目30外	屋外改修	1件								
						南千住七丁目ハイツ	荒川区南千住七丁目31-3										
						フレール西新井第一	足立区西新井一丁目33外										
						フレール西新井第二	足立区西新井二丁目5外										
						ハートアイランド新田一番街	足立区新田三丁目36										
						リバーハーブタワー南千住	荒川区南千住四丁目9										
15		令和6年度 青戸第一他 団地リニューアル工事	○	○	○	東四ツ木二丁目第二	葛飾区東四ツ木二丁目4-3	工期17日以内	47戸	葛飾区 足立区 (大谷田一丁目)							
						青戸第三	葛飾区青戸三丁目11	工期30日以内	20戸								
						青戸第四	葛飾区青戸四丁目25外	工期45日以内	64戸								
						金町第二	葛飾区南水元三丁目6外	計	131戸								
						金町五丁目	葛飾区金町五丁目3外										
						青戸第五	葛飾区青戸三丁目9-1	エントランス改修(高層)	2件								
						西新小岩リバーハイツ	葛飾区西新小岩二丁目1	共用廊下床シート張替	0件								
						アーバンライフ東新小岩	葛飾区東新小岩三丁目8	屋外改修	1件								
						すまいる亀有	葛飾区亀有一丁目10										
						青戸第一	葛飾区青戸三丁目19外	【設計】共用部改修	1件								
						大谷田一丁目	足立区大谷田一丁目1	【設計】住戸内改修	2件								
						16	千 葉	令和6年度 花見川他 団地リニューアル工事				○	花見川	千葉市花見川区花見川1外	工期17日以内	30戸	千葉市稲毛区 (園生町及び小仲台ほか除く) 千葉市花見川区 千葉市若葉区 千葉市美浜区 (高洲2及び高洲4ほか除く) 佐倉市 成田市
													幕張四丁目	千葉市花見川区幕張町4-544-14	工期30日以内	18戸	
真砂第一	千葉市美浜区真砂4外	工期45日以内	117戸														
真砂第二	千葉市美浜区真砂3-13	計	165戸														
さつきが丘	千葉市花見川区さつきが丘1外	エントランス改修	0件														
		共用廊下床シート張替	0件														
		屋外改修	1件														
17	千 葉	令和6年度 千葉幸町他 団地リニューアル工事			○	高洲第一	千葉市美浜区高洲2外	工期17日以内	3戸	千葉市稲毛区 (園生町及び小仲台ほか) 千葉市美浜区 (高洲2及び高洲4ほか) 千葉市中央区							
						千葉弁天町	千葉市中央区弁天2-23-1	工期30日以内	48戸								
						稲毛海岸駅前プラザ	千葉市美浜区高洲3-6外	工期45日以内	69戸								
						千葉幸町	千葉市美浜区幸町2	計	120戸								
								エントランス改修	0件								
								共用廊下床シート張替	0件								
		屋外改修	1件														
18	千 葉 西	令和6年度 浦安マリナリスト2 1望海の 街他団地リニューアル工事	○	○		浦安ニューシティ美浜西エステート	浦安市美浜2	工期17日以内	0戸	浦安市 市川市							
						浦安マリナリスト2 1フォーラム海風の街	浦安市日の出1-3	工期30日以内	42戸								
						浦安マリナリスト2 1望海の街	浦安市明海4-2	工期45日以内	108戸								
						浦安マリナリスト2 1潮音の街	浦安市高洲6-1	計	150戸								
						エステート市川大洲	市川市大洲3-16-13	エントランス改修等(中層)	3件								
						コンフォール浦安弁天	浦安市弁天1-21	エントランス改修(高層)	0件								
						浦安マリナリスト2 1海園の街	浦安市明海3-2	共用廊下床シート張替	0件								
		【設計】共用部改修	1件														
19	千 葉 北 ・ 千 葉 西	令和6年度 小金原他 団地リニューアル工事	○		○	プロムナード北松戸	松戸市新作117-7外	工期17日以内	0戸	印西市 我孫子市 鎌ヶ谷市 習志野市 松戸市 船橋市 柏市 白井市 八千代市 流山市 取手市(茨城県) つくば市(茨城県)							
						アクティ北松戸	松戸市上本郷364-3	工期30日以内	0戸								
						八千代ゆりのき台ライフタワー	八千代市ゆりのき台4-5外	工期45日以内	150戸								
						八千代ゆりのき台パークシティ	八千代市ゆりのき台3-7-1	計	150戸								
						芝山	船橋市芝山1-40外										
						習志野海浜秋津	習志野市秋津2-4外	エントランス改修等(中層)	4件								
						谷津パークタウン巻番街	習志野市谷津3-1	エントランス改修(高層)	0件								
						谷津パークタウン参番街	習志野市谷津3-1	共用廊下床シート張替	0件								
						大久保	習志野市本大久保2-4	屋外改修	1件								
						アルビス前原	船橋市前原西6-1										
						米本	八千代市米本1359										
						小金原	松戸市小金原6-13外										
						牧の原	松戸市牧の原435-1外										
						常盤平セントラルハイツ	松戸市常盤平3-27-2										
						戸頭	取手市戸頭4外										

工区 No.	セ タ ー	工事名	中小 限定	設計 業務	屋外改 修工事	団地名	工事場所	工事、設計内容		担当エリア※
20		令和6年度 左近山他 団地リニューアル工事			○	左近山	横浜市旭区左近山	工期17日以内	159戸	横浜市青葉区 (青葉台) 横浜市旭区 横浜市瀬谷区 横浜市都筑区 横浜市南区 横浜市緑区
						西ひかりが丘	横浜市旭区上白根町891	工期30日以内	0戸	
						中山駅前ハイツ	横浜市緑区中山一丁目29	工期45日以内	102戸	
						井土ヶ谷東	横浜市南区井土ヶ谷下町215-1	計	261戸	
						南太田	横浜市南区南太田三丁目18-1	エントランス改修等(中層)	1件	
						南永田	横浜市南区永田みなみ台2	共用廊下床シート張替	0件	
						霧が丘グリーンタウン	横浜市緑区霧ヶ丘三丁目	屋外改修	1件	
						港北ニュータウンメゾンふじのき台	横浜市都筑区茅ヶ崎南四丁目12			
港北ニュータウンサントウール中川	横浜市都筑区中川二丁目9									
21	横浜	令和6年度 海岸通四丁目他 団地リニューアル工事		○	○	くぬぎ台	横浜市保土ヶ谷区川島町1404	工期17日以内	33戸	横浜市中区 横浜市西区 横浜市保土ヶ谷区
						天王町	横浜市保土ヶ谷区天王町二丁目42-2	工期30日以内	42戸	
						保土ヶ谷駅前ハイツ	横浜市保土ヶ谷区岩井町123-2	工期45日以内	90戸	
						西久保町公園ハイツ	横浜市保土ヶ谷区西久保町1-4	計	165戸	
						海岸通四丁目	横浜市中区海岸通四丁目23-1			
						モアレ山田町	横浜市中区山田町8-2	エントランス改修等(中層)	4件	
								共用廊下床シート張替	0件	
								屋外改修	1件	
		【設計】共用部改修	1件							
22		令和6年度 川崎旭町ハイツ他 団地リニューアル工事			○	鶴見町	横浜市鶴見区鶴見中央三丁目20-9	工期17日以内	114戸	横浜市港北区 横浜市神奈川区 横浜市鶴見区 川崎市幸区 川崎市高津区 川崎市川崎区 川崎市中原区
						鶴見町第二	横浜市鶴見区鶴見中央二丁目10	工期30日以内	6戸	
						小杉御殿	川崎市中原区小杉御殿町二丁目47	工期45日以内	138戸	
						川崎日進	川崎市川崎区日進町23-1	計	258戸	
						西菅田	横浜市神奈川区菅田町488			
						南神大寺	横浜市神奈川区神大寺二丁目9	エントランス改修等(中層)	2件	
						アルテ横浜	横浜市神奈川区大野町1-8	共用廊下床シート張替	0件	
						サンスクエア川崎	川崎市川崎区日進町1	屋外改修	1件	
						かわさきテクノピア堀川町ハイツ	川崎市幸区堀川町66-13			
						川崎旭町ハイツ	川崎市川崎区旭町一丁目2-5			
						木月住吉	川崎市中原区木月住吉町23			
						アーバンハイツみぞのくち	川崎市高津区下作延四丁目22-12			
						サンヴァリエ日吉	横浜市港北区下田町四丁目1			
						ステラ月見ヶ丘	横浜市鶴見区豊岡町11-1			
23	神奈川 西	令和6年度 奈良北他 団地リニューアル工事	○		○	ロビシティ相模大野五番街	相模原市南区相模大野四丁目5	工期17日以内	96戸	横浜市青葉区 (鴨志田町、奈良、奈良町) 相模原市 座間市 海老名市 厚木市 大和市 秦野市
						ブラザシティ相模大野	相模原市南区相模大野六丁目	工期30日以内	0戸	
						橋本四丁目	相模原市緑区橋本四丁目11	工期45日以内	51戸	
						奈良北	横浜市青葉区奈良町2913	計	147戸	
						相模台	相模原市南区相模台団地	エントランス改修等(中層)	1件	
						さがみ野さくら	座間市東原五丁目1	共用廊下床シート張替	0件	
								屋外改修	1件	
24		令和6年度 虹ヶ丘他 団地リニューアル工事			○	虹ヶ丘	川崎市麻生区虹ヶ丘二丁目	工期17日以内	0戸	横浜市青葉区 (すすき野) 川崎市宮前区 川崎市多摩区 川崎市麻生区
						星が丘パークランドつぐみ台	川崎市多摩区菅仙谷三丁目1	工期30日以内	60戸	
						すすき野	横浜市青葉区すすき野三丁目6-1	工期45日以内	30戸	
						サンラフレ百合ヶ丘	川崎市麻生区百合丘一丁目・二丁目	計	90戸	
								エントランス改修等(中層)	2件	
		共用廊下床シート張替	0件							
		屋外改修	1件							

工区 No.	セクター	工事名	中小限定	設計業務	屋外改修工事	団地名	工事場所	工事、設計内容	担当エリア※	
25	横浜南・神奈川西	令和6年度 飯島他 団地リニューアル工事	○		○	金沢シーサイドタウン並木一丁目第一	横浜市金沢区並木一丁目	工期17日以内	93戸	横須賀市 横浜市栄区 横浜市金沢区
						金沢シーサイドタウン並木一丁目第二	横浜市金沢区並木一丁目	工期30日以内	18戸	
						金沢シーサイドタウン並木二丁目	横浜市金沢区並木二丁目	工期45日以内	48戸	
						飯島	横浜市栄区飯島町527	計	159戸	
						本郷台駅前	横浜市栄区小菅ヶ谷一丁目4	エントランス改修	0件	
						ビーコンヒル能見台サウスヒル	横浜市金沢区能見台東11	共用廊下床シート張替	0件	
								屋外改修	1件	
26	横浜南・神奈川西	令和6年度 洋光台北他 団地リニューアル工事	○		○	洋光台北	横浜市磯子区洋光台二丁目	工期17日以内	120戸	横浜市磯子区 横浜市戸塚区 横浜市港南区 鎌倉市 藤沢市 茅ヶ崎市 平塚市
						洋光台中央	横浜市磯子区洋光台三丁目・四丁目	工期30日以内	36戸	
						磯子三丁目	横浜市磯子区磯子三丁目6	工期45日以内	123戸	
						洋光台西	横浜市磯子区洋光台五丁目19	計	279戸	
						港南台ちどり	横浜市港南区港南台二丁目2	エントランス改修等(中層)	2件	
						港南台かもめ	横浜市港南区港南台二丁目1	共用廊下床シート張替	0件	
						前田町	横浜市戸塚区前田町67-3	屋外改修	2件	
						東戸塚ビューハイツ	横浜市戸塚区名瀬町799-2			
						辻堂	藤沢市辻堂西海岸二丁目	【設計】共用部改修	1件	
						コンフォール上倉田	横浜市戸塚区上倉田町259			
						辻堂駅前ハイツ	藤沢市辻堂新町一丁目2			
27	東埼玉・浦和	令和6年度 川口芝園他 団地リニューアル工事	○		○	みさと	三郷市彦成三丁目・四丁目	工期17日以内	0戸	川口市 越谷市 吉川市 戸田市 三郷市 春日部市 上尾市 草加市 八潮市 蕨市 さいたま市 北本市 鴻巣市 久喜市 幸手市 桶川市
						大宮公園駅前ハイツ	さいたま市大宮区寿能町一丁目31	工期30日以内	342戸	
						川口芝園	川口市芝園町3	工期45日以内	0戸	
						草加旭町	草加市旭町3-3-1	計	342戸	
						浦和白幡	さいたま市南区白幡四丁目13-24	エントランス改修等(中層)	4件	
								エントランス改修(高層)	14件	
								共用廊下床シート張替	15件	
								屋外改修	1件	
								【設計】共用部改修	0件	
								【設計】住戸内改修	2件	
28	西埼玉	令和6年度 朝霞浜崎他 団地リニューアル工事	○		○	新座	新座市新座三丁目	工期17日以内	0戸	朝霞市 新座市 和光市 ふじみ野市 富士見市
						朝霞浜崎	朝霞市朝志ヶ丘一丁目2	工期30日以内	123戸	
						大和新倉	和光市本町15-51	工期45日以内	0戸	
						朝霞膝折第二	朝霞市膝折町二丁目8	計	123戸	
								エントランス改修等(中層)	2件	
								エントランス改修(高層)	7件	
								共用廊下床シート張替	10件	
		屋外改修	1件							
		【設計】共用部改修	0件							
		【設計】住戸内改修	1件							
29		令和6年度 所沢パークタウン駅前通り他 団地リニューアル工事	○		○	所沢パークタウン駅前通り	所沢市並木三丁目1	工期17日以内	0戸	所沢市 川越市 鶴ヶ島市 日高市 入間市 坂戸市 狭山市
						所沢パークタウン公園通り	所沢市並木二丁目3	工期30日以内	63戸	
						若葉駅前ハイツ	坂戸市千代田三丁目21	工期45日以内	0戸	
						北坂戸駅前ハイツ	坂戸市薬師町1	計	63戸	
								エントランス改修等(中層)	1件	
								エントランス改修(高層)	5件	
								共用廊下床シート張替	10件	
		屋外改修	1件							

※ 担当エリアにて、上記「団地名」以外の団地において新たにリニューアル等工事が発生する場合には、機構は本公募にて受注した者に、協議の上、追加指示出来るものとする。

※ 上記団地名及び想定発注戸数については、予定であり変更する可能性がある。

※ 工期17日以内の想定発注住戸数は、リニューアルプログラム(簡易な改修図の作成と積算が可能なExcelツール)の活用による発注を含む。

※ エントランス改修等(中層)には中層住棟のエントランス改修の他、管理サービス事務所、集会所等の共有部改修を想定。

※ リニューアル工事契約期間中に屋外改修工事が発生しないと見込まれる工区については原則、屋外改修工事を工事対象外としている。

次回公募においても屋外改修工事の有無については原則、他工区において同様の基準で決定する見込み。

評価項目、評価基準及び得点配分等について

評価項目		評価基準	評価点	配点
企業の技術力	平成 30 年度以降(※1)における住宅改修工事(※2)の実績(※3)	30 戸以上	4	10 点
		10 戸以上 30 戸未満	2	
		10 戸未満	1	
		実績なし	0	
	過去 3 年で通知した機構におけるリニューアル等工事の工事成績評定点(※4、5)の平均点	70 点以上	4	
		67.5 点以上かつ 70 点未満	2	
		65 点を超過かつ 67.5 点未満	1	
		65 点以下、又は実績なし	0	
	ISO 認証取得状況(※6)	ISO9001 又は ISO14001 の認証を取得済み	1	
		認証を未取得	0	
ワーク・ライフ・バランス関連認定制度(※6)	女性活躍推進法等に基づく認定等、次世代法に基づく認定、又は若者雇用促進法に基づく認定を取得済み	1		
	認定を未取得	0		
予定配置技術者(※7)	平成 30 年度以降(※1)における住宅改修工事(※2)の管理技術者の実績	30 戸以上	4	4 点
		10 戸以上 30 戸未満	2	
		10 戸未満	1	
		実績なし	0	
施工計画	居住中の RC 造の集合住宅内における複雑な工事に対する対応能力について、提出された「施工管理マニュアル」を評価	居住者対応 ①居住者への挨拶・説明 ②居住者からの問合せ窓口・個人情報管理 ③作業員の服装・作業態度に関する事項	0～2 点 (1 点きざみ。以下同じ)	14 点
		安全確保 ①居住者に対する安全管理 ②作業員に対する安全衛生管理 ③緊急時の体制	0～2 点	
		工事車両や資材の搬入出 ①工事車両の運行 ②資材の搬入出における注意事項 ③資材置場の管理	0～2 点	
		工事騒音や振動等の対策 ①居住者負担低減への配慮 ②施工時間に関する事項 ③苦情対応に関する事項	0～2 点	
		作業員等の指導・教育 ①新規入場者の教育 ②施工チェックシート ③工程管理・自主検査の取組み	0～2 点	
	「施工計画」に関する提案	品質確保、工期短縮、環境配慮、騒音低減に関する技術提案	0～4 点	
地理的条件	工事対象団地いずれかと同一市内(※8)に本店・支店・営業所のいずれかがある	ある	2	2 点
		ない	0	

合計 30 点

- ※1 平成 30 年度以降の実績とは、工期(始)が平成 30 年度以降で契約工期が申請書の提出期間の最終日までに終了(工期末)している工事とする。
- ※2 住宅改修工事とは、RC 造又はSRC 造の居住中の集合住宅で 1 住戸において 7 工種以上(建設業法に定める大工、塗装、内装仕上、建具、管、電気、電気通信等)のものをいう。
- ※3 実績は、元請として受注したものに限る。
- ※4 令和 2.10.1～令和 3.9.30、令和 3.10.1～令和 4.9.30、令和 4.10.1～令和 5.9.30 の期間で通知された工事成績評定点(中間及び契約総括)とする。
- ※5 工事成績評定点及び中間評定点は、元請として通知されたものに限る。
- ※6 経常建設共同企業体の場合は、代表者により評価する。
- ※7 元請の主任(監理)技術者又は現場代理人として携わったもの。
- ※8 地理的条件の同一市内とは東京 23 区においては、同一区内と読み替える。

(受注者用)

団地リニューアル工事指図書		番 号			
		令 和	年	月	日
受注者名		期 間	自	令和	年 月 日
			至	令和	年 月 日
工事件名	〇〇団地〇〇号室住宅改修工事				
工事場所	〇〇市〇〇町〇-〇				
工事内容	別添 施工内訳書及び指示図面のとおり				
			(当 初)		
工事価格	金	円	金	円	
消費税及び地方消費税	金	円	金	円	
工事費	金	円	金	円	
<p>上記の工事を指図します。</p> <p>令和 年 月 日</p> <p style="text-align: right;">〇〇住まいセンター センター長 〇〇 〇〇 ⑩</p> <p style="text-align: right;">(担当者)</p>					

連絡事項

--

(受注者用)

団地リニューアル工事設計指図書		番 号					
		令 和	年	月	日		
受注者名		期 間	自	令和	年	月	日
			至	令和	年	月	日
設計件名	〇〇団地〇〇号室住宅改修工事設計						
履行場所	〇〇市〇〇町〇-〇						
設計内容	別添 設計仕様書のとおり						
			(当 初)				
設計価格	金	円	金	円			
消費税及び地方消費税	金	円	金	円			
設計費	金	円	金	円			
上記の設計を指図します。							
令和 年 月 日							
〇〇住まいセンター センター長 〇〇 〇〇 ⑩							
(担当者)							

連絡事項

団地リニューアル工事に係る競争参加資格確認
申請書類作成の手引き（総合評価方式）

「団地リニューアル工事」に係る競争参加資格の確認について提出する書類は、この手引きに基づいて作成、提出すること。

1 申請書の提出について

- (1) 申請書類は、2に定める書類を、3に定める方法に基づき提出すること。
- (2) 添付資料も含め、書類はすべてA4サイズで作成すること。（A3折込み含む）
- (3) 書類作成及び提出に要する費用は提出者の負担とする。
- (4) 提出部数は1部とする。

※ 申請書は、申請する工区の数に関わらず、申請者ごとに1部作成すればよい。

ただし、複数の工区に申請する場合に、各別記様式において工区ごとに記載内容が異なる場合は、添付の別記様式を複製し、申請する各工区の要件を満たすよう必要事項を記入の上、提出すること。

2 申請書の提出書類

(1) 競争参加資格確認申請書 **別記様式1**

- ① 会社概要（様式1）
- ② 建設業許可申請書（写し）
- ③ 入札説明書等で求めている競争参加資格の認定状況が分かるもの（機構 HP (<https://www.ur-net.go.jp/order/procedure.html>)・東日本地区・建設工事にある有資格者名簿の写しに自社の業者登録番号、名称、有資格にマーキング。以下同様）を提出すること。

※ 申請時点で令和5・6年度の競争参加資格の認定を申請中又は未申請の場合は、入札書の提出までに令和5・6年度の競争参加資格の認定状況が分かるものを提出すること。

- ④ 当該事業所のISO9001又はISO14001の認証（写し）

(2) 同種工事の施工実績 **別記様式2**

- ① 契約書・設計図書の一部等（写し）
- ② または①が確認できるCORINSによる工事实績データ（写し）

(3) 配置予定技術者の資格・経験（施工） **別記様式3**

- ① 一級●●士、一級●●施工管理技士、技術士（●●）
●●技士、建築設備士等の免許証又は合格証明書等（写し）
- ② 監理技術者資格者証（表・裏の写し）、監理技術者講習修了証（写し）
- ③ 同種工事の施工実績及び従事役職が確認できる書類
 - イ 契約書・設計図書の一部等（写し）
 - ロ 現場代理人届、主任（監理）技術者届（写し）
 - ハ 又はイ及びロが確認できるCORINSによる工事实績データ（写し）

④ 雇用関係を証明する書類（イ又はロ）

- イ 健康保険証、雇用保険証等（写し）
- ロ 在籍証明書

- (4) 配置予定技術者の資格・経験 (設計) 別記様式3-2
- ① 一級建築士の免許証又は合格証明書等 (写し)
 - ② 実務経験を証明する経歴書
 - ③ 雇用関係を証明する書類 (イ又はロ)
 - イ 健康保険証、雇用保険証等 (写し)
 - ロ 在籍証明書
- (4) 機構が発注する団地リニューアル工事の工事成績評定点に関する書類 別記様式4
- ① 各工区の工事成績評定点がわかる資料 (「団地リニューアル工事 (旧リニューアル等工事) の工事成績評定通知書」の写し) を添付すること。(対象期間において該当する工区全てを提出すること。)
 ただし、「団地リニューアル工事 (旧リニューアル等工事) の工事成績評定通知書」を既に破棄されてしまった場合は、再発行せず機構側で過年度の成績評定を確認し、技術評価点の点数を決定する。
 - ② 各技術者が各工区の評価期間に従事していたことが確認できる資料 (施工体制台帳、監理技術者届等の写し) を添付すること。
- (5) 施工体制に関する書類 別記様式5
- ① 契約不適合処理体制 (様式5-1)
 - ② 施工体制及び品質管理体制 (様式5-2)
- (6) 低振動・低騒音工具に関する書類 別記様式6
- ① カタログ等
- (7) 総合評価に関する書類
- ① 「施工計画」に関する提案書 別記様式7
 (郵送等、書面による提出の場合でも、本様式に関しては、電子データ等 (Microsoft 365 で編集可能な Word、Excel 形式、文字 10 ポイント以上、CD-ROM に保存) も合わせ提出すること)
 - ② 「施工管理マニュアル」 (自由様式)
 施工管理マニュアルとは、居住中の共同住宅において工事を施工するに当たって、居住者等への配慮、安全確保、工事車両や資材の搬入出、工事騒音や振動等の対策、作業員等の教育・指導等の留意すべき事項に係る対応方法等についてまとめたもの。
 - ③ ワーク・ライフ・バランス等の推進に関する認証の適合状況 別記様式8
- (8) 社会保険に関する書類
- ① 最新の経営規模等評価結果通知書総合評定値通知書 (写し)
 - ② 元請適用除外誓約書 別記様式9
 ※最新の経営規模等評価結果通知書総合評定値通知書において社会保険等が未加入であった者が、その後に適用除外となった場合には元請適用除外誓約書 (別記様式9) を、未加入であった者がその後加入をした場合は、加入をした事を証明する書面を資料に併せて提出すること。
- (9) 施工体制確認資料の提出について
 開札の結果に応じて、別記様式10及び添付書類を提出すること。詳細は入札説明書 5 (4) 参照。
- (10) その他
 以下の①～③の様式については、別添2「入札 (見積) 心得書」を参照し、提出が必

要な者は指定の期日までに提出すること。

- ① 使用印鑑届及び印鑑証明書正本
- ② 年間委任状
- ③ 委任状

注1) 同種工事の施工績及び技術者の資格・経験等が確認できる書類として、契約書、設計図書の一部及び免許証、資格証等の書類を提出すること。(いずれも写し)

ただし、当該工事の施工実績として記載された工事が、一般財団法人日本建設情報総合センターの「工事実績情報システム(CORINS)」に登録されており、上記内容が確認できる場合は、設計図書を省略できる。(CORINS登録内容の写しを提出すること。)

なお、民間工事については、請負契約書の写しの提出が不可能な場合は、労働安全衛生法(昭和47年法律第57号)に基づく「特定元方事業者の事業開始報告」の写しを提出すること。(※民間工事に関するすべての書類については、原本確認・契約相手方へ問い合わせを行うことがある。)

注2) 提出する工事概要・工事内容等が確認できる設計図書の一部(写し)については、A3版に縮小しA4版に折り込むこと。工事件名等の文字が判別できないような場合は、全体図の他に確認できる部分を拡大コピー等した図面を添付すること(工事名称及び発注機関等も確認できる様にコピーすること)

注3) CORINS登録がされている場合でも監理技術者資格者証の有効期限を確認するため、資格者証の写しは、必ず添付すること。

注4) 配置予定技術者に係る同種の工事の施工実績において、従事役職〔現場代理人、監理技術者、主任技術者又は担当技術者〕の証明書類は必ず提出すること。〔CORINS登録の写し又は現場代理人届の写し・主任技術者届の写し・監理技術者届の写し又はこれらと同等の証明書類など。〕

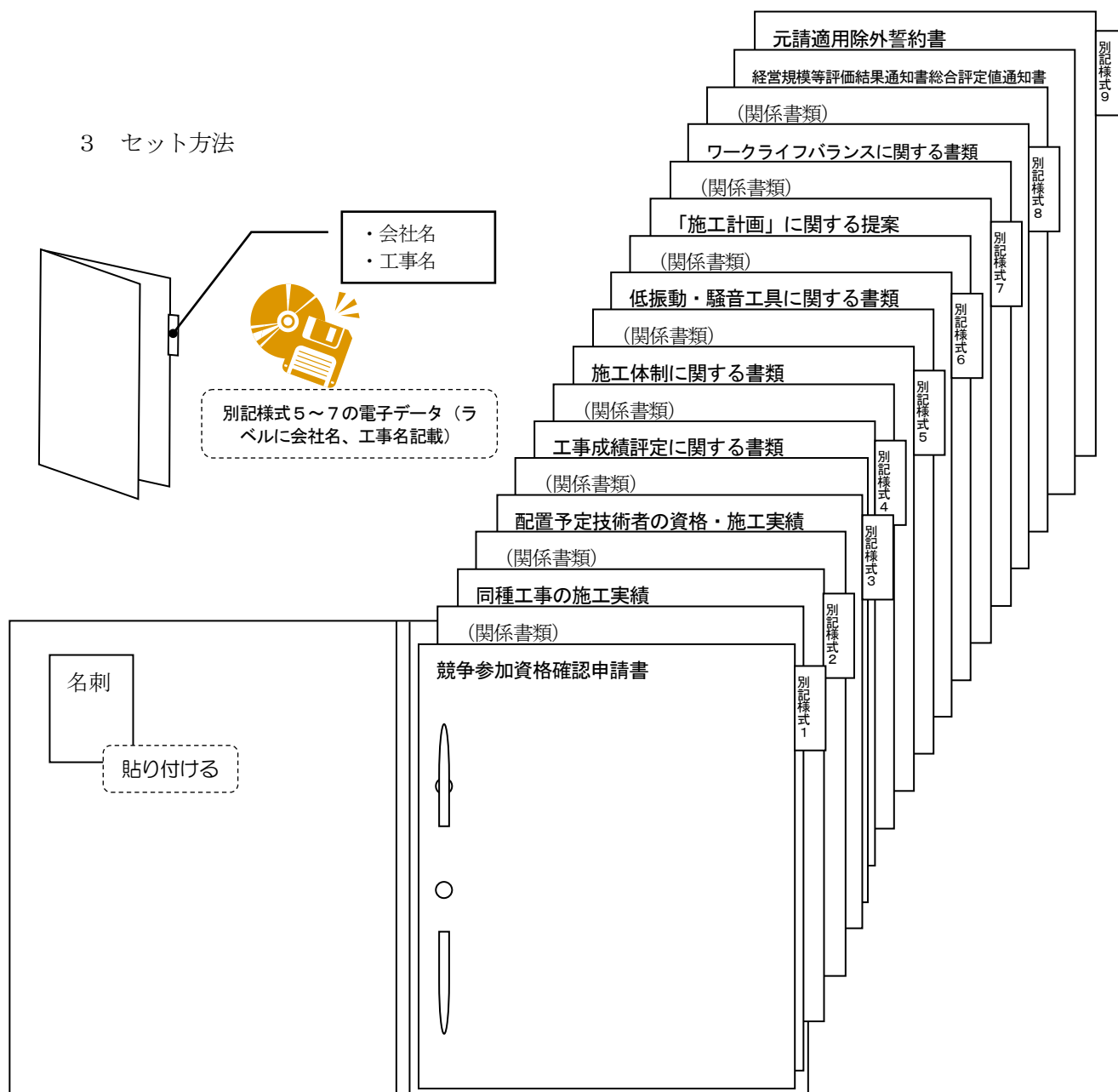
注5) 同種工事の施工実績と配置予定技術者の施工実績を確認する工事が同一の場合は、工事請負契約書及び図面等は省略することができます。

注6) 保険者番号及び被保険者等記号・番号については、あらかじめ油性マーカーなどで塗りつぶした上で提出すること。

注7) 書類にて申請内容の確認ができない場合は評価をしないこととする。

注8) 入札説明書別添4別記様式5では「弊社」、「当社では」、「協力会社A」、「担当者A」など会社名、氏名、電話番号など特定の情報は極力記載しないこと。

3 セット方法



- A4サイズの個別フォルダ（コクヨA4-I F又はチューブファイル等）に別記様式1～9の順に綴じること。
- A4版ファイル（左側2穴）に綴じ、インデックスに工事名及び会社名を記入する。
- 設計図書：A3版に縮小し、A4版に折り込む。同種工事の確認部分に赤字でマーク。
- 各様式の最初のページにインデックスをつける。
- ファイルの裏表紙に名刺を貼りつける。

4 その他の提出物

「施工計画」の提案に対する評価結果、及び「入札に関する資料」を送付するため、表に申請者の住所・会社名・担当者名を記載し、簡易書留料金（560円）の切手を貼った角2号封筒1通を併せて提出すること。

なお、資料を提出した確認が必要な場合には、**別記様式1**の写しに機構受付印を押して返却するので、**別記様式1**の写しを用意し、その旨受付で申し出ること

以上

本競争に必要な「(工種・等級)」の登録状況(申請日時点): ※以下、該当箇所の□をチェック及び記載

申請中⇒ 新規又は更新 工種等追加 地区追加

済⇒ 有資格者名簿等の該当部分を提出又は登録番号を記載

登録番号									
------	--	--	--	--	--	--	--	--	--

競争参加資格確認申請書

令和 年 月 日

独立行政法人都市再生機構東日本賃貸住宅本部
本部長 倉上 卓也 殿

提出者) 住 所
商号又は名称
代表者氏名
担当者) 担当部署
氏 名
電話番号
メールアドレス
F A X

令和6年3月19日付けで掲示のありました令和6年度団地リニューアル工事に係る競争参加資格確認について確認されたく、下記の書類を添えて申請します。

なお、独立行政法人都市再生機構会計実施細則(平成16年独立行政法人都市再生機構達第95号)第331条各号の規定に該当する者でないこと及び添付書類の内容については事実と相違ないことを誓約します。

記

- ・ 様式1に定める会社概要を記載した書面
- ・ 別記様式2に定める実績を記載した書面
- ・ 別記様式3に定める配置予定技術者の資格等を記載した書面
- ・ 別記様式4に定める工事成績評定点を記載した書面
- ・ 別記様式5に定める施工体制を記載した書面
- ・ 別記様式6に定める低振動・低騒音工具に関する書類
- ・ 別記様式7に定める施工計画に関する書類
- ・ 別記様式8に定めるワーク・ライフ・バランス関連認定の適合状況に関する書面
- ・ 保有する最新の経営規模等評価結果通知書総合評定値通知書
- ・ 上記通知書において社会保険等が未加入であった場合、別記様式9に定める社会保険等加入又は適用除外を証明する書面

注)「施工計画」の提案に対する評価結果、及び「入札に関する資料」を送付するため、表に申請者の住所・会社名・担当者名を記載し、簡易書留料金(560円)の切手を貼った角2号封筒1通を併せて提出すること。

会社概要

称号又は名称、代表者名		
本店	所在地	
	電話番号 (FAX)	
最寄りの 支店	所在地	
	電話番号 (FAX)	
	所在地	
	電話番号 (FAX)	
	所在地	
	電話番号 (FAX)	
建設許可業種		
令5・6年度競争参加資格登録区分、登録番号 ※1		<令和5・6年度> <input type="checkbox"/> 申請済み <input type="checkbox"/> 申請中又は未申請 登録番号(保全建築) : 登録番号(建築設計) :
ISO認証取得状況※2		<input type="checkbox"/> ISO9001 又は ISO14001 の認証を取得済み <input type="checkbox"/> 認証を未取得
参加を希望する工区		令和6年度〇〇他団地リニューアル工事
		令和6年度〇〇他団地リニューアル工事
		令和6年度〇〇他団地リニューアル工事

※1 該当する□にチェックすること。また、申請時点で認定を申請中又は未申請の場合は、入札書の提出までに令和5・6年度の競争参加資格の認定状況が分かるもの(機構HP (<https://www.ur-net.go.jp/order/procedure.html>)・東日本地区・建設工事にある有資格者名簿の写しに自社の業者登録番号、名称、有資格にマーキング。以下同様)を提出すること。

※2 該当する□にチェックすること。なお、経常建設共同企業体の場合は代表者の取得状況のみ評価する。

住宅改修工事の実績

NO	※1		工事名称 (※2)	発注者(※)	改修工事概要				請負金額 (当初) (円)	工事種別(※4) (※)											工種計	予定配置技術者の従事状況					
	企業 実績	技術者 実績			居住中の 建物概要(※)			工期		大工 工事	左官 工事	タイル 工事	板金 工事	石膏 工事	塗装 工事	防水 工事	内装 仕上 工事	建具 工事	管工 事	電気 工事		電気 通信 工事	消防 施設 工事	とび・ 土工 事	その他	主任(監理) 技術者/ 現場代理人	氏名
					構造 (※3)	階数	戸数																				
1	①	③	〇〇ハイツ〇〇号室改修工事	〇〇不動産(株)	耐火	6	44	R4.4.5 ~ R4.5.10	1,155,000	○	○													11	主任	改修太郎	
2	①	③	〇〇回地〇〇号室RⅠ改修工事					R3.4.1 ~ R3.4.30	3,000,000																	主任	改修太郎
3	②	④	〇〇回地〇〇号室RⅢ改修工事					H26.4.1 ~ H26.4.17	1,500,000																		
4																											
5																											
6																											
7																											
8																											
9																											
10																											
11																											
12																											
13																											
14																											
15																											
16																											
17																											
18																											
19																											
20																											
21																											
22																											
23																											
24																											
25																											
26																											
27																											
28																											
29																											
30																											

- ・ 入札説明書7に示す提出期間の最終日までに竣工したものに限り。
 - ・ 元請としての実績に限る。
 - ・ 追加工事・補修工事等は記載してはならない。
 - ・ 工事実績について、工事名称、工事概要等が確認できる契約書(写し)を添付すること。
 - ・ (※)項目は、都市機構発注((株)URコミュニティによる代行発注含む。)による住宅改修工事「リニューアル等工事(高優賃、地優賃等)」の実績については、記入の必要なし。
 - ・ 必要に応じ、行を追加すること。
- ※1 ①工期(始)が平成30年度以降の企業の実績
 ②工期(始)が平成25年度以降の企業の実績(①を除く)
 ③工事(始)が平成30年度以降の配置技術者が主任(監理)技術者又は現場代理人の実績
 ④工事(始)が平成25年度以降の配置技術者が主任(監理)技術者又は現場代理人の実績(③を除く)
- ※2 同一工事において複数住戸の改修工事が対象となる場合は、1住戸単位とし住戸番号を記入する。なお、この場合の請負金額は請負業者の工事概算額とする。
- ※3 耐火、準耐火の別を記入する。
- ※4 対象住戸の改修工事で実施した工事種別に“○”をつける。
- ※5 1住戸において 7 工種以上(建設業法に定める大工、塗装、内装仕上、建具、管、電気、電気通信等)が含まれている工事を記載すること。

配置予定技術者の資格・経験（施工）

氏名（職位）	〇〇 〇〇	備考
法令による免許	一級建築士 取得年月日：昭和・平成・令和 年 月 日 登録番号：（ ） 一級建築施工管理技士 取得年月日：昭和・平成・令和 年 月 日 登録番号：（ ） ----- 監理技術者資格 取得年月日：昭和・平成・令和 年 月 日 登録番号：（ ） 監理技術者講習修了 取得年月日：昭和・平成・令和 年 月 日 登録番号：（ ）	
配置予定工区	令和6年度〇他団地リニューアル工事 令和6年度〇他団地リニューアル工事 令和6年度〇他団地リニューアル工事	※1
現在の従事状況	<input type="checkbox"/> 工事中（但し、当該工事に従事できるものとする。） <input type="checkbox"/> 内勤 <input type="checkbox"/> 待機中	※2
当該工事以外の従事状況 （「工事中」の場合）	工事名称： ----- 発注機関名： ----- 従事役職： <input type="checkbox"/> 監理技術者 <input type="checkbox"/> 主任技術者 <input type="checkbox"/> 現場代理人 ----- 施工場所： ----- 工期：平成・令和 年 月 日から 令和 年 月 日まで ----- 工事名称：	※3

※1 複数の工区に配置する場合は、配置予定の工区全てを記載すること。

※2 申請時点で該当する□にチェックすること。

※3 ※2で「工事中」を選択した場合は、当該工事以外（小規模修繕工事、団地リニューアル工事等）の従事状況を記載すること。

※ 複数の工区に申し込む又は個別の工区に複数の予定配置技術者を申請する等がある場合は、本様式を複製し、全ての予定配置技術者について記載すること。

配置予定技術者の資格・経験（設計）

氏名（職位）	〇〇 〇〇	備考
法令による免許	一級建築士 取得年月日：昭和・平成・令和 年 月 日 登録番号：（ ）	
実務経験年数	年 月	
配置予定工区	令和6年度〇他団地リニューアル工事 令和6年度〇他団地リニューアル工事 令和6年度〇他団地リニューアル工事	※

※ 複数の工区に配置する場合は、配置予定の工区全てを記載すること。

工事成績評定に関する資料（企業の技術力）

No	契約名称	評価期間※1	工事成績評定点
1	平成30年度〇〇回地他リニューアル等工事	3	70.9
2	平成30年度〇〇回地他リニューアル等工事	3	65.8
3	令和3年度〇〇回地他リニューアル等工事	1	68.5
4	令和3年度〇〇回地他リニューアル等工事	1	67.5
5	令和3年度〇〇回地他リニューアル等工事	2	68.1
6	令和3年度〇〇回地他リニューアル等工事	2	67.5
7			
8			
9			
10			
11			
12			
13			
14			
15			
16			
17			
18			
19			
20			
平均評定点（企業）※2			68.0

- ・ 機構から過去3年で申請者宛に通知した全ての工区の工事成績評定点を記入すること。
- ・ 機構から通知を受けた「回地リニューアル工事（旧リニューアル等工事）の工事成績評定通知書」（別表）に記載の「評定点合計（少数第1位まで）」の点数を記入すること。
- ・ 「企業の技術力」における工事成績評定については、元請として通知を受けた工事成績評定のみ評価する。また、「回地リニューアル工事（旧リニューアル等工事）の工事成績評定通知書」を通知した単位で評価する。例えば、A株式会社B支店長宛に通知していた場合、評価期間中にB支店長宛に通知した全ての工事成績評定をもって評価を行う。
- ・ 「回地リニューアル工事（旧リニューアル等工事）の工事成績評定通知書」を既に破棄してしまった場合は、再発行せず機構側で評価期間中に通知した工事成績評定を確認し、技術評価点の点数を決定する。

※1 以下に示す評価期間に該当する数字を記入すること。ただし、R3.9.30に完了した工区の工事成績評定点（契約総括）を記入する場合、同工区のR2.10.1～R3.9.30までの工事成績評定点（中間）は、評価の対象としないため記入不要である。

・ R3.10.1～R4.9.30までの中間評定は「1」、R4.10.1～R5.9.30までの中間評定は「2」、R3.9.30に完了した業務の最終評定は「3」

※2 平均評定点（企業）は、各評定点の平均値（小数点第2位以下切り捨て）とする。

別記様式4 評定点の記入例

別記様式4に記入する評定点は、機構より通知した様式の「評定点合計」欄の数値を記入すること。

別紙様式5「別表」		(別表)
リニューアル等工事細目別評定点(契約総括)		
評価項目	細目	評定点 / 満点
	(2)	
1 工事体制		2.5 / 3.0 点
2 施工管理		0.3 / 3.0 点
3 出来形及び品質		1.5 / 7.0 点
4 出来栄え		0.2 / 7.0 点
5 居住者対応の取り組み		0.2 / 4.0 点
6 URへの貢献度		0.0 / 5.0 点
7 創意工夫	解決策の提案、工夫	0.0 / 3.0 点
8 技術提案内容	技術提案の実施状況	2.0 / 3.0 点
細目別評定点計①	(3)	6.7 / 35.0 点
評定点②		65.0 点
評定点小計(①+②)	(4)	71.7 / 100 点
9 法令遵守等		-5
10 総合評価における評価内容の履行状況		0
評定点合計	(5)	66.7
	別記様式4に記入する点数	
評定点	(6)	66

施工体制に係る資料

1 技術者の状況について

担当支店・営業所名			
担当支店・営業所所在地			
	職種	人数	うち改修工事経験のある者
技術職員数	建築	人	人
	電気	人	人
	機械	人	人
	計	人	人
監理技術者		人	人
1級建築士		人	人
2級建築士		人	人
1級建築施工管理技士		人	人
2級建築施工管理技士		人	人
1級電気工事施工管理技士		人	人
2級電気工事施工管理技士		人	人
1級管工事施工管理技士		人	人
2級管工事施工管理技士		人	人

2 契約不適合処理体制について

次の1)から3)までを示す体制図を提出する。

- 1) 当機構から申し入れる「契約不適合窓口」
- 2) 契約不適合処理（調査、処理計画、設計、施工、検査及び記録）
- 3) 契約不適合処理における当機構への「報告窓口」

なお、様式は自由とし、参考図1を参照

3 施工体制及び品質管理体制について

施工にあたって、会社の施工部門と品質管理部門（監理技術者の資格を有する者が担当すること）が、それぞれ独立した体制をとることができることを示す組織図を添付すること。

なお、様式は自由とし、参考図2を参照。

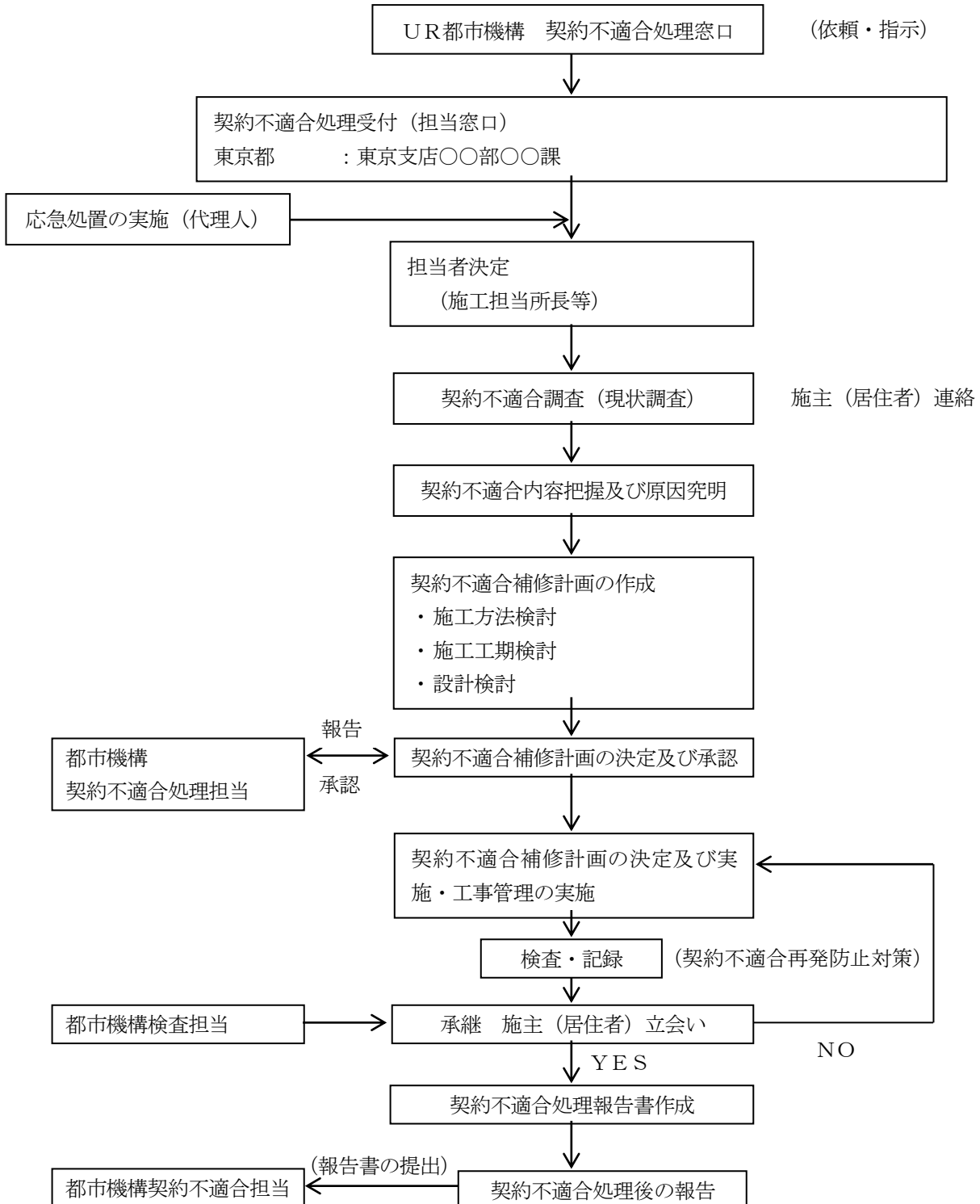
(参考図1)

注) 次の (1) ~ (3) までをフローチャートで示すこと

- (1) 当機構から申し入れる「契約不適合窓口」
- (2) 契約不適合処理 (調査、処理計画、設計、施工、検査及び記録)
- (3) 契約不適合処理における当機構への「報告窓口」

なお、様式は自由とし、参考図1を参照。

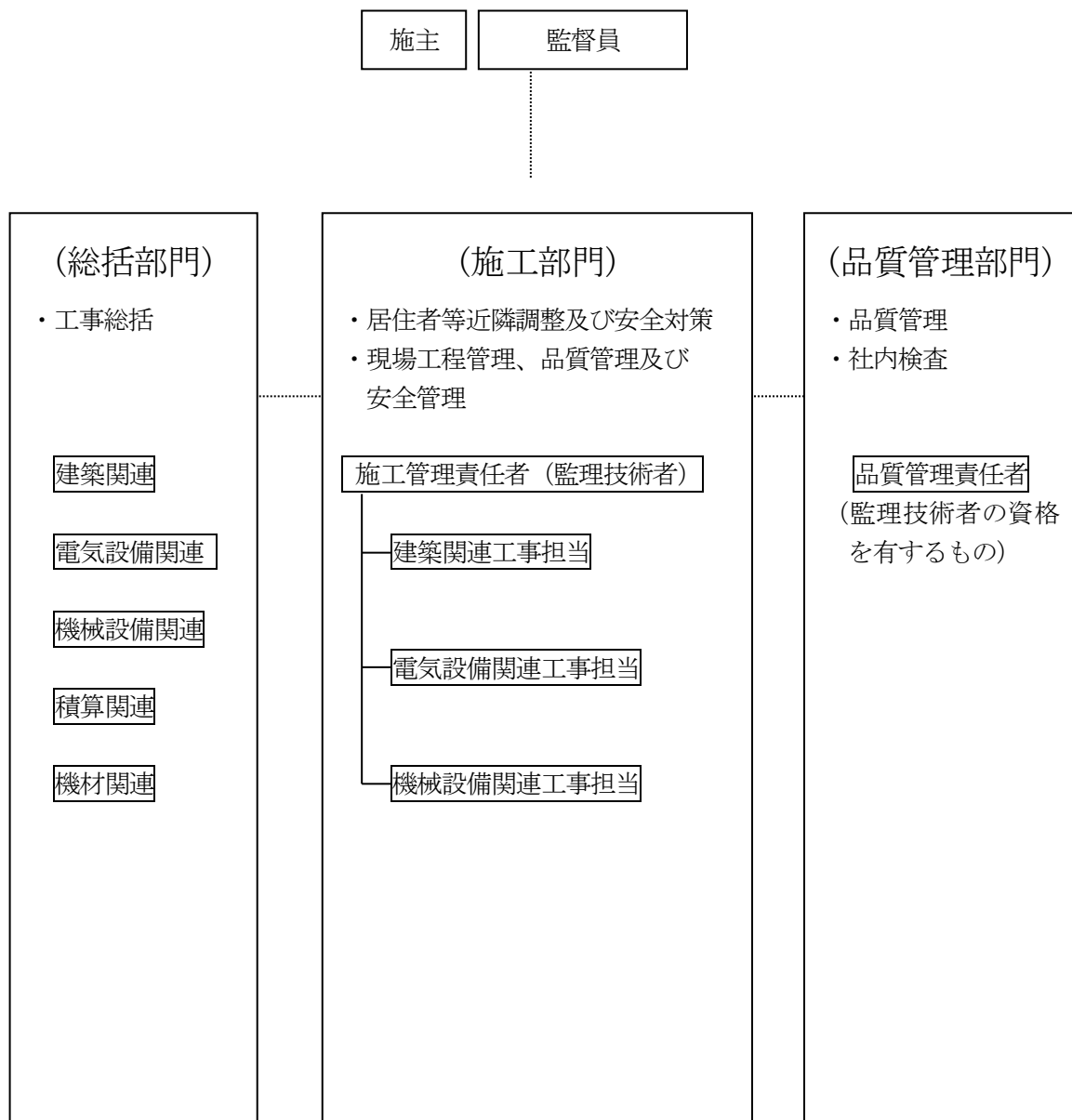
契約不適合処理体制



(参考図2)

注) 施工にあたって、会社の施工部門と品質管理部門（監理技術者の資格を有する者が担当すること）がそれぞれ独立した体制をとることができることを示す組織図等を添付すること。
なお、様式は自由とし、参考図2を参照。

施工体制及び品質管理体制（施工体制等組織図）



設計業務の体制に係る資料

業務実施体制(1)

	氏名	所属・役職	担当する分担業務
予定設計管理技術者			
担当技術者	配置予定人数 人		
専門分野別技術者	(〇〇) 配置予定人数 人 (〇〇) 配置予定人数 人		

※ 氏名にはふりがなをふること。

業務実施体制(2)

分担業務の内容	備考

※ 業務の分担について記載する(外部委託等を行わない場合は記載する必要はない。)

設計業務の体制に係る資料（記入例）

業務実施体制（1）

	氏名	所属・役職	担当する分担業務
予定設計管理技術者	まるまる 〇〇 〇〇	設計課 主任	企画・構想立案のマネジメント、設計の中核となる図面作成の監修、打合せ及び内容説明
担当技術者	配置予定人数 0 人		
専門分野別技術者	(意匠) 配置予定人数 0 人 (積算) 配置予定人数 0 人 (電気設備) 配置予定人数 0 人 (機械設備) 配置予定人数 0 人		

※ 氏名にはふりがなをふること。

業務実施体制（2）

分担業務の内容	備考
意匠設計図作成に係る業務	
積算に係る業務	
電気設備設計図作成に係る業務	
機械設備設計図作成に係る業務	

※ 業務の分担について記載する（外部委託等を行わない場合は記載する必要はない。）

低振動・低騒音工具に関する資料

施工にあたり以下のとおり低振動・低騒音工具を使用します。

工事の内容	使用する工具の製品名※1
コンクリート壁の解体※2	
コンクリート躯体の穿孔※3	
その他 ※4	

※1 発生音の記載されている工具メーカーのカタログを添付する。

※2 油圧式によるクラッシャーを使用する。

※3 コンクリート躯体に振動を与えないで、回転力により穿孔する工具。

※4 その他自社が提案する工具があれば記載する。

※ 上記工具の機種の変更をする場合は、監督員の承諾を得る。

「施工計画」に関する提案

申請者 (株) ○○建設

項目	主に求める取組	取組み記入欄 (100文字以内)
品質確保に関する取組	標準を超える具体的・合理的な取組 ○品質確認方法、施工精度確保の取組 ○技術者の配置・自主検査の取組 ○誤作業防止の取組 等	
工期短縮の取組	標準を超える具体的・合理的な取組 ○工期短縮を図る計画的な取組 ○工期短縮を図る施工（仮設含む）的な取組 等	
環境配慮の取組	標準を超える具体的・合理的な取組 ○地球環境配慮（CO2削減、リサイクル等）に関する取組 ○安全対策、防犯対策等の取組 ○現場周辺美化等、イメージアップに関する取組等	
騒音低減の取組	標準を超える具体的・合理的な取組 ○機器以外による騒音低減の取組 ○近隣住戸への配慮に対する取組 等	

●記入上の注意事項

- ・ 目的、対象、頻度、取組み内容等を具体的に記入すること。（例：○○について、○回、○○をする。）
- ・ 具体性が読みとれないものは評価しない。
- ・ 100文字以内で記入すること。100文字を超過した取組は無効とする。

●評価する（加点する）取組

- ・ 良好な結果が期待できる、標準（※）を超える、具体的かつ合理的な取組
（※「標準」とは、設計図書（仕様書含む）に記載されているもの、法律で定められたもの、一般的なものを用いる。）
- ・ 施工現場を把握した上での、現場状況に合致した取組
- ・ 「騒音低減の取組」については別記様式6にて記載した低振動・低騒音工具に関する資料の内容を超える取組

●評価しない（加点しない）取組

- ・ 履行の確認が、現場又は書面等で確認できない取組
- ・ 出来形を変更する取組
- ・ 「状況に応じて・・・」など、具体性を欠く取組、合理的ではない取組
- ・ 単に「社内基準・独自・ISOを用い、・・・」と記載され、当該基準等の内容が不明な取組

●その他留意点

- ・ 1つの項目に対して1つの取組のみを記載すること。また、1つの取組を2項目に重複して記載しないこと。
- ・ 参考資料、写真等を添付しても構わないが、最小限（「施工計画」に対してA4版1枚以内）に留めること。
- ・ 契約後の履行状況から、評価された取組のうち、受注者の責により採用提案が実施されないと判断された場合は、工事成績評定を減ずることとし、程度に応じて最大20点を減ずるものとする。
- ・ 未提出の場合は、競争資格がないものとする。（提案が無い場合は「提案なし」と記載すること。）

ワーク・ライフ・バランス等の推進に関する指標についての適合状況

- ※ 1～3の全項目について、該当するものに○を付けること。
- ※ それぞれ、該当することを証明する書類（認定通知書の写しの写し・一般事業主行動計画策定・変更届（都道府県労働局の受領印付）の写し）を添付すること。
- ※ 「ワーク・ライフ・バランス等の推進に関する外国法人の確認事務取扱要綱」第2条に規定する同要綱の対象となる外国法人については、様式6Bを使用すること。
- ※ 経常建設共同企業体の場合は代表者のみ提出すること。

1. 女性の職業生活における活躍の推進に関する法律に基づく認定等

- プラチナえるぼしの認定を取得している。
【 該当 ・ 該当しない 】
- えるぼし3段階目の認定を取得しており、かつ、「評価項目3：労働時間等の働き方」の基準を満たしている。
【 該当 ・ 該当しない 】
- えるぼし2段階目の認定を取得しており、かつ、「評価項目3：労働時間等の働き方」の基準を満たしている。
【 該当 ・ 該当しない 】
- えるぼし1段階目の認定を取得しており、かつ、「評価項目3：労働時間等の働き方」の基準を満たしている。
【 該当 ・ 該当しない 】
- 一般事業主行動計画（計画期間が満了していないものに限る。）を策定・届出をしており、かつ、常時雇用する労働者が100人以下である。
【 該当 ・ 該当しない 】

2. 次世代育成支援対策推進法に基づく認定

- プラチナくるみんの認定を取得している。
【 該当 ・ 該当しない 】
- 「くるみん認定」（令和4年4月1日以降の基準）を取得している。
【 該当 ・ 該当しない 】
- 「くるみん認定」（平成29年4月1日～令和4年3月31日までの基準）を取得している。
【 該当 ・ 該当しない 】
- 「トライくるみん認定」を取得している。
【 該当 ・ 該当しない 】
- 「くるみん認定」（平成29年3月31日までの基準）を取得している。
【 該当 ・ 該当しない 】

3. 青少年の雇用の促進等に関する法律に基づく認定

- 「ユースエール認定」を取得している。
【 該当 ・ 該当しない 】

※ 上記の各項目（○印）のいずれかが該当すれば適合とします。

ワーク・ライフ・バランス等の推進に関する指標について適合状況
(「ワーク・ライフ・バランス等の推進に関する外国法人の確認事務取扱要綱」第2条に規定する同要綱の対象となる外国法人の場合)

- ※ 1～3の全項目について、該当するものに○を付けること。
- ※ それぞれ、該当することを証明する書類（内閣府男女共同参画局長による認定等相当確認通知書の写し）を添付すること。
- ※ 経常建設共同企業体の場合は代表者のみ提出すること。

1 女性の職業生活における活躍の推進に関する法律に基づく認定等

- プラチナえるぼしの認定に相当している。

【 該当 ・ 該当しない 】

- えるぼし3段階目の認定に相当しており、かつ、「評価項目3：労働時間等の働き方」の基準を満たしている。

【 該当 ・ 該当しない 】

- えるぼし2段階目の認定に相当しており、かつ、「評価項目3：労働時間等の働き方」の基準を満たしている。

【 該当 ・ 該当しない 】

- えるぼし1段階目の認定に相当しており、かつ、「評価項目3：労働時間等の働き方」の基準を満たしている。

【 該当 ・ 該当しない 】

- 一般事業主行動計画（計画期間が満了していないものに限る。）を策定している状態に相当しており、かつ、常時雇用する労働者が100人以下である。

【 該当 ・ 該当しない 】

2 次世代育成支援対策推進法に基づく認定

- プラチナくるみんの認定に相当している。

【 該当 ・ 該当しない 】

- 「くるみん認定」（令和4年4月1日以降の基準）に相当している。

【 該当 ・ 該当しない 】

- 「くるみん認定」（平成29年4月1日～令和4年3月31日までの基準）に相当している。

【 該当 ・ 該当しない 】

- 「トライくるみん認定」に相当している。

【 該当 ・ 該当しない 】

- 「くるみん認定」（平成29年3月31日までの基準）に相当している。

【 該当 ・ 該当しない 】

3 青少年の雇用の促進等に関する法律に基づく認定

- 「ユースエール認定」に相当している。

【 該当 ・ 該当しない 】

- ※ 上記の各項目（○印）のいずれかが該当すれば適合とします。

令和 年 月 日

独立行政法人都市再生機構東日本賃貸住宅本部
本部長 倉上 卓也 殿

提出者) 住 所
商号又は名称
代表者氏名
作成者) 担当部署
氏 名
電話番号
F A X

元請適用除外誓約書

別紙の理由により、令和6年度団地リニューアル工事の競争入札に関し、当社は、〇〇保険法第〇条に規定する届出の義務を有する者には該当しません。

この誓約が虚偽であり、又はこの誓約に反したことにより、当方が不利益を被ることとなっても、異議は一切申し立てません。

以上のことについて、誓約します。

(健康保険・厚生年金保険)

- 従業員 5 人未満の個人事業所であるため。
- 従業員 5 人以上であっても、強制適用事業所となる業種でない個人事業所であるため。
- その他の理由

(「その他の理由」を選択した場合)

○年○月○日、関係機関(○○年金事務所○○課)に問い合わせを行い判断しました。

(雇用保険)

- 役員だけの法人であるため。
- 使用する労働者の全てが 65 歳に達した日以後において新たに雇用した者であるため。
- その他の理由

(「その他の理由」を選択した場合)

○年○月○日、関係機関(ハローワーク○○ ○○課)に問い合わせを行い判断しました。

令和 年 月 日

独立行政法人都市再生機構東日本賃貸住宅本部
本部長 倉上 卓也 殿

提出者) 住 所
商号又は名称
代表者氏名
作成者) 担当部署
氏 名
電話番号
F A X

令和6年度リ団地ニューアル工事に係る施工体制の確認について、下記の書類を提出します。

なお、添付書類の内容については事実と相違しないことを誓約します。

記

- ・追加配置する技術者の資格等を記載した書面（別記様式3）
- ・内訳書に対する明細書
- ・資材購入予定先一覧（様式3）
- ・機械リース元一覧（様式4）
- ・労務者の確保計画（様式5）
- ・工種別労務者配置計画（様式6）
- ・品質確保体制（品質管理のための人員体制）（様式9）
- ・品質確保体制（品質管理計画書）（様式10）
- ・品質確保体制（出来形管理計画書）様式11）
- ・施工体制台帳（様式14）

※以下は、特別重点調査基準価格未満の場合に、上記に追加する。

- ・下請予定業者等一覧表（様式1）
- ・配置予定技術者名簿（様式2）
- ・建設副産物の搬出地（様式7）
- ・建設副産物の搬出及び資材等の搬入に関する運搬計画書（様式8）
- ・安全衛生管理体制（安全衛生教育等）（様式12）
- ・安全衛生管理体制（点検計画）（様式13）

下請予定業者等一覧表

発注者名 工事名称	
--------------	--

工期	自 年 月 日 至 年 月 日
----	--------------------

請負金額(税込)	
----------	--

下請 工事	担当工事内容	
	会社名	
	経費内訳	
	資材	円
	機械	円
	労務	円
	その他	円
	請負金額(税込)	円
工期	年 月 日～年 月 日	

下請 工事	担当工事内容	
	会社名	
	経費内訳	
	資材	円
	機械	円
	労務	円
	その他	円
	請負金額(税込)	円
工期	年 月 日～年 月 日	

下請 工事	担当工事内容	
	会社名	
	経費内訳	
	資材	円
	機械	円
	労務	円
	その他	円
	請負金額(税込)	円
工期	年 月 日～年 月 日	

下請 工事	担当工事内容	
	会社名	
	経費内訳	
	資材	円
	機械	円
	労務	円
	その他	円
	請負金額(税込)	円
工期	年 月 日～年 月 日	

下請 工事	担当工事内容	
	会社名	
	経費内訳	
	資材	円
	機械	円
	労務	円
	その他	円
	請負金額(税込)	円
工期	年 月 日～年 月 日	

下請 工事	担当工事内容	
	会社名	
	経費内訳	
	資材	円
	機械	円
	労務	円
	その他	円
	請負金額(税込)	円
工期	年 月 日～年 月 日	

資材	納入内容	
	会社名	
	代金額(税込)	円
納期	年 月 日～年 月 日	

機械	リース機械	
	会社名	
	代金額(税込)	円
工期	年 月 日～年 月 日	

労務	納入内容	
	会社名	自社労務
	代金額(税込)	円
工期	年 月 日～年 月 日	

資材	納入内容	
	会社名	
	代金額(税込)	円
納期	年 月 日～年 月 日	

機械	リース機械	
	会社名	
	代金額(税込)	円
工期	年 月 日～年 月 日	

交通誘導員	納入内容	
	会社名	
	代金額(税込)	円
工期	年 月 日～年 月 日	

資材	納入内容	
	会社名	手持ち資材
	代金額(税込)	円
納期	年 月 日～年 月 日	

機械	リース機械	
	会社名	自社手持ち
	代金額(税込)	円
工期	年 月 日～年 月 日	

交通誘導員	納入内容	
	会社名	自社労務
	代金額(税込)	円
工期	年 月 日～年 月 日	

資材購入予定先一覧

工種別	品名	単位	数量	単価	購入先名		
					業者名	所在地	入札者との関係 (取引年数)

※入札時に工事費内訳書を作成した工事(空家修繕工事、及び小修理)を対象として作成すること。

様式4

機械リース元一覧

工種・種別	機械名称	規格・型式・ 能力・年式	単位	数量	メーカー名	単価	リース元名		
							業者名	所在地	入札者との関係 (取引年数)

※入札時に工事費内訳書を作成した工事(空家修繕工事、及び小修理)を対象として作成すること。

様式5

労務者の確保計画

工 種	職 種	労務単価 (円)	員 数 (人)	下請会社名等 (取引年数)
土工	普通作業員		200(100)	同族会社 (株)〇〇(年)
配管工	配管工・普通作業員		120(80)	□会 (株)△△(年)

※入札時に工事費内訳書を作成した工事(空家修繕工事、及び小修理)を対象として作成すること。

様式6

工種別労務者配置計画

工種	種別	配置予定人数									計
		世話役	普通作業員	特殊作業員	配管工	電工	運転手 (一般)	

※入札時に工事費内訳書を作成した工事(空家修繕工事、及び小修理)を対象として作成すること。

品質確保体制(品質管理のための人員体制)

区分(元請・下請)	立場	会社名 所属	氏名	資格	実施事項				諸費用						備考	
					実施内容	実施方法	頻度	対象	費用計上の有無	費用負担 (元請・下請)	計上した 工種等	見込額	技術者単価 (千円)	数量		
元請	品質証明員	㈱〇〇建設 〇〇支店	〇〇〇〇	・技術士(建設部門) ・土木施工管理1級 ・・・・	①協力会社への品質管理に係る指導 ②品質・出来形の社内検査	①講習会の実施 ②立会・書面による確認	①工事着手前(各工種) ②社内検査基準に基づき実施	①協力会社の主任技術者・職長	有	下請				〇千円	〇日	①協力会社の主任技術者・職長

※入札時に工事費内訳書を作成した工事(空家修繕工事、及び小修理)を対象として作成すること。

安全衛生管理体制(安全衛生教育等)

実施事項	実施内容	実施頻度及び 所要時間	実施責任者			参加予定者		諸費用						適用法令等	備考	
			元請・下請 区分	会社名 所属	立場	元請	下請	費用計上 の有無	費用内容	費用負担 (元請・下請)	計上した工種 等	見込額	単価 (千円)			数量
安全・訓練	<ul style="list-style-type: none"> ・安全活動のビデオ等による教育 ・当該工事内容等の周知徹底 ・安全・訓練等としての必要な事項 	毎月 半日以上	元請	(株)〇〇	元方安全責任者	全員	全員	有	①外部講師 (全4回) ②資料印刷費 (全12回)	元請	現場管理費		①〇千円 ②〇千円	〇回		

※入札時に工事費内訳書を作成した工事(空家修繕工事、及び小修理)を対象として作成すること。

施工体制台帳

【会社名】 _____

【事業所名】 _____

建設業の許可	施工に必要な許可業種	許可番号		許可(更新)年月日	
	工事業	大臣知事	特定一般	第 号	令和 年 月 日
	工事業	大臣知事	特定一般	第 号	令和 年 月 日

工事名称及び工事内容					
発注者名及び住所	〒 _____				
工期	自 至	令和 年 月 日	令和 年 月 日	契約日	令和 年 月 日

契約営業所	区分	名称		住所
	元請契約			
	下請契約			

健康保険等の加入状況	保険加入の有無	健康保険		厚生年金保険		雇用保険	
		加入・未加入・適用除外		加入・未加入・適用除外		加入・未加入・適用除外	
	事業所整理記号等	区分	営業所の名称	健康保険	厚生年金保険	雇用保険	
元請契約							
下請契約							

発注者の監督員名		権限及び意見申出方法	
----------	--	------------	--

監督員名		権限及び意見申出方法	
現場代理人名		権限及び意見申出方法	
監理技術者名	専任 非専任	資格内容	
専門技術者名		専門技術者名	
	資格内容	資格内容	
	担当 工事内容	担当 工事内容	

一号特定技能外国人の従事状況(有無)	有	無	外国人技能実習生の従事状況(有無)	有	無
--------------------	---	---	-------------------	---	---

各外国人材が、当該建設工事に従事する場合は「有」、従事する予定がない場合は「無」を○で囲む。

〔記入要領〕

- この様式は元請が作成し、一次下請負業者を通じて報告される再下請負通知書(様式例-2)を添付することにより、一次下請負業者別の施工体制台帳として利用する。
- 上記は、自社に関して記載しますが、発注者との請負契約書や下請負契約書の記載事項と一致している項目については、その契約書の写しを添付することにより記載を省略できる。また、右側の《下請負人に関する事項》においても、下請負契約書の記載事項と一致している項目については、その契約書の写しを添付することにより記載を省略できる。ただし、別添契約書のとおりと記載する。
- 監理技術者の配属状況について「専任・非専任」のいずれかに○印を付けること。
- 専門技術者には、土木・建築一式工事を施工する場合等でその工事に含まれる専門工事を施工するために必要な主任技術者を記載する。(監理技術者が専門技術者としての資格を有する場合は専門技術者を兼ねることができる。)
- 健康保険等の加入状況の記入要領は次の通り。
 - 各保険の適用を受ける営業所について、届出を行っている場合には「加入」、行っていない場合(適用を受ける営業所が複数あり、そのうち一部について行っていない場合を含む)は「未加入」に○印を付けること。元請契約又は下請契約に係る全ての営業所で各保険の適用が除外される場合は「適用除外」に○を付けること。
 - 元請契約には元請契約に係る営業所について、下請契約には下請契約に係る営業所について記載すること。なお、元請契約に係る営業所と下請契約に係る営業所が同一の場合には、下請契約の欄に「同上」と記載すること。
 - 健康保険の欄には、事業所整理記号及び事業所番号(健康保険組合にあっては組合名)を記載すること。一括適用の承認に係る営業所の場合は、本店の整理記号及び事業所番号を記載すること。
 - 厚生年金保険の欄には、事業所整理記号及び事業所番号を記載すること。一括適用の承認に係る営業所の場合は、本店の整理記号及び事業所番号を記載すること。
 - 雇用保険の欄には、労働保険番号を記載すること。継続事業の一括の認可に係る営業所の場合は、本店の労働保険番号を記載すること。

《下請負人に関する事項》

会社名		代表者名	
住所	〒 _____		
電話番号	TEL _____		
工事名称及び工事内容			
工期	自 至	令和 年 月 日	令和 年 月 日
		契約日	令和 年 月 日

建設業の許可	施工に必要な許可業種	許可番号		許可(更新)年月日	
	工事業	大臣知事	特定一般	第 号	令和 年 月 日
	工事業	大臣知事	特定一般	第 号	令和 年 月 日

健康保険等の加入状況	保険加入の有無	健康保険		厚生年金保険		雇用保険	
		加入・未加入・適用除外		加入・未加入・適用除外		加入・未加入・適用除外	
	事業所整理記号等	営業所の名称	健康保険	厚生年金保険	雇用保険		

現場代理人名	
権限及び意見申出方法	
※主任技術者名	専任 非専任
資格内容	

安全衛生責任者名	
安全衛生推進者名	
雇用管理責任者名	
※専門技術者名	
資格内容	
担当工事内容	

一号特定技能外国人の従事状況(有無)	有	無	外国人技能実習生の従事状況(有無)	有	無
--------------------	---	---	-------------------	---	---

各外国人材が、当該建設工事に従事する場合は「有」、従事する予定がない場合は「無」を○で囲む。

※〔主任技術者、専門技術者の記入要領〕

- 主任技術者の配属状況について「専任・非専任」のいずれかに○印を付すこと。
- 専門技術者には、土木・建築一式工事を施工の場合等で、その工事に含まれる専門工事を施工するために必要な主任技術者を記載する。(一式工事の主任技術者が、専門工事の主任技術者としての資格を有する場合は専門技術者を兼ねることができる。)
- 複数の専門工事を施工するために、複数の専門技術者を要する場合は、適宜欄を設けて全員を記載する。

3 主任技術者の資格(該当するものを選んで記入する。)

- 経験年数による場合
 - 大学卒[指定学科]3年以上の実務経験
 - 高校卒[指定学科]5年以上の実務経験
 - その他 10年以上の実務経験
- 資格等による場合
 - 建設業法「技術検定合格証明書」
 - 建築士法「建築士免許証」
 - 技術士法「技術士登録証」
 - 電気工事士法「電気工事士免状」
 - 電気事業法「電気主任技術者免状」
 - 消防法「消防設備士免状」
 - 職業能力開発促進法「技能検定合格証書」

※〔健康保険等の加入状況の記入要領〕

- 下請契約に係る営業所以外の営業所で再下請契約を行う場合には、事業所整理記号等の欄を「下請契約」と「再下請契約」の区分に分けて、各保険の事業所整理記号等を記載すること。
- 各保険の適用を受ける営業所について、届出を行っている場合には「加入」、行っていない場合(適用を受ける営業所が複数あり、そのうち一部について行っていない場合を含む)は「未加入」に○印を付けること。下請契約又は再下請契約に係る全ての営業所で各保険の適用が除外される場合は「適用除外」に○を付けること。
- 健康保険の欄には、事業所整理記号及び事業所番号(健康保険組合にあっては組合名)を記載すること。一括適用の承認に係る営業所の場合は、本店の整理記号及び事業所番号を記載すること。
- 厚生年金保険の欄には、事業所整理記号及び事業所番号を記載すること。一括適用の承認に係る営業所の場合は、本店の整理記号及び事業所番号を記載すること。
- 雇用保険の欄には、労働保険番号を記載すること。継続事業の一括の認可に係る営業所の場合は、本店の労働保険番号を記載すること。

※〔建設業法施行規則第14条の2第1項に係る添付書類〕

- 建設工事に従事する者に関する氏名、生年月日、年齢、職種、社会保険等の加入等の状況、被共済者(退避共等)であるか否かの別、安全衛生に関する教育を受けているときはその内容、建設工事に係る知識及び技術又は技能に関する資格が分かる書類を添付すること。

※〔各外国人材の従事状況の記入要領〕

- 出入国管理及び難民認定法(昭和26年政令第319号)別表第1の2の表の技能実習の在留資格を決定されたもの(以下「外国人技能実習生」という。)が当該建設工事に従事する場合は「有」、従事する予定がない場合は「無」を○で囲む。
- 出入国管理及び難民認定法(昭和26年政令第319号)別表第1の2の表の特定技能の在留資格を決定されたもの(以下「特定技能外国人」という。)が当該建設工事に従事する場合は「有」、従事する予定がない場合は「無」を○で囲む。

入札（見積）心得書

（目的）

第1条 独立行政法人都市再生機構（以下「機構」という。）が締結する工事、測量、調査、設計その他の請負契約に関する競争入札及び見積りその他の取扱いについては、この心得の定めるところにより行う。

（入札保証金）

第2条 競争入札に参加しようとする者は、入札執行前に、見積金額の100分の5以上の額で機構が定める額の入札保証金を納付しなければならない。ただし、入札保証金の全部又は一部の納付を免除された場合は、この限りでない。

（入札又は見積り）

第3条 競争入札・見積（合せ）執行通知書により機構から通知を受けた者（以下「入札参加者等」という。）は、単価契約書（機構が特に指定した工事については、「契約不適合等に関する覚書」を含む。以下同じ。）案、図面、仕様書（現場説明書及び現場説明に対する質問回答書を含む。以下同じ。）及び現場等を熟覧の上、所定の書式による入札書又は見積書により入札又は見積りをしなければならない。この場合において、仕様書、図面及び契約書等につき疑義があるときは関係職員の説明を求めることができる。

2 入札書又は見積書は、書留郵便をもって提出するものとする。封筒は二重封筒として、表封筒に「入札書在中」の旨を朱書し、件名及び開札又は見積り日時を記載した中封筒に入札書のみを入れ、入札書又は見積書の提出期限までに発注者あての親書で提出しなければならない。

3 前項の入札書又は見積書は、入札書又は見積書の提出期限までに到着しないものは無効とする。

4 入札参加者等が代理人をして入札又は見積りをさせるときは、その委任状を提出しなければならない。

5 入札参加者等又は入札参加者等の代理人は、同一事項の入札又は見積りに対する他の入札参加者等の代理をすることはできない。

6 入札参加者等は、暴力団又は暴力団員が実質的に経営を支配する者又はこれに準ずる者ではないこと、また、将来においても該当しないことを誓約しなければならないが、入札（見積）書の提出をもって誓約したものとする。

（入札の辞退）

第3条の2 入札参加者等は、入札又は見積り執行の完了に至るまでは、いつでも入札又は見積りを辞退することができる。

2 入札参加者等は、入札又は見積りを辞退するときは、その旨を、次の各号に掲げるところにより申し出るものとする。

一 入札又は見積り執行前にあっては、所定の書式による入札（見積）辞退書を発注者に直接持参し、又は郵送（入札書又は見積書の提出期限までに到着するものに限る。）して行う。

二 入札又は見積り執行中にあっては、入札（見積）辞退書又はその旨を明

記した入札書若しくは見積書を、入札又は見積りを執行する者に直接提出して行う。

- 3 入札又は見積りを辞退した者は、これを理由として以後の指名等について不利益な取扱いを受けるものではない。

(公正な入札の確保)

第3条の3 入札参加者等は、私的独占の禁止及び公正取引の確保に関する法律(昭和22年法律第54号)等に抵触する行為を行ってはならない。

- 2 入札参加者等は、入札に当たっては、競争を制限する目的で他の入札参加者等と入札価格又は入札意思についていかなる相談も行わず、独自に価格を定めなければならない。

- 3 入札参加者等は、落札者の決定前に、他の入札参加者等に対して入札価格を意図的に開示してはならない。

(内訳明細書)

第4条 入札又は見積りに当たっては、予め入札又は見積金額の見積内訳明細書を用意しておかねばならない。

(入札又は見積りの取りやめ等)

第5条 入札参加者等が連合し、又は不穩の行動をなす等の場合において、入札又は見積りを公正に執行することができないと認められるときは、当該入札参加者等を入札若しくは見積りに参加させず、又は入札若しくは見積りの執行を延期し、若しくは取りやめることがある。

(入札書又は見積書の引換の禁止)

第6条 入札参加者等は、入札書又は見積書を提出した後は、開札又は開封の前後を問わず、引換え、変更又は取消しをすることはできない。

(入札又は見積りの無効)

第7条 次の各号の一に該当する入札又は見積りは無効とし、以後継続する当該入札又は見積りに参加することはできない。

- 一 委任状を提出しない代理人が入札又は見積りをなしたとき。
- 二 誤字、脱字等により意思表示が不明瞭であるとき。
- 三 入札又は見積金額の記載を訂正したとき。
- 四 入札者又は見積者(代理人を含む。)の記名押印のないとき又は記名(法人の場合はその名称及び代表者の記名)の判然としないとき。
- 五 再度の入札又は見積りにおいて、前回の最低入札金額と同額又はこれを超える金額をもって入札又は見積りを行ったとき。
- 六 1人で同時に2通以上の入札書又は見積書をもって入札又は見積りを行ったとき。
- 七 明らかに連合によると認められるとき。
- 八 第3条第7項に定める暴力団排除に係る誓約について、虚偽と認められるとき。
- 九 前各号に掲げる場合のほか、機構の指示に違反し、若しくは入札又は見積りに関する必要な条件を具備していないとき。

(開札等)

第8条 開札は、入札事務に関係のない職員を立ち会わせてうえて、第3条第1項の通知書に示した場所及び日時に行うものとする。なお、入札者又はその代理人の立会いは不要とする。

2 見積りは、見積書提出後、前項の規定を準用して行う。

(落札者の決定)

第9条 競争入札による場合は、技術提案及び開札の結果、予定価格の制限の範囲内で最高の評価値を得た者を落札者とする。ただし、予定価格が1,000万円を超える場合において、落札者となるべき者の入札価格によっては、その者により当該契約の内容に適合した履行がなされないおそれがあると認められるとき、又はその者と契約を締結することが公正な取引の秩序を乱すこととなるおそれがある著しく不相当と認められるときは、その者に代えて、予定価格の制限の範囲内の価格をもって入札した他の者のうち最低の価格をもって入札した者を落札者とする。

2 前項ただし書に該当する入札を行った者は、契約の内容に適合した履行がなされないおそれがあるかどうかについての調査に協力しなければならない。

3 見積りは、予定価格の制限の範囲内で、価格その他の事項が機構にとって最も有利な申込みをした者を契約の相手方とする。

(再度の入札又は見積り)

第10条 開札又は見積りの結果、落札者がいないときは、別に日時を定めて再度の入札又は見積りを行うものとする。

2 前項の再度の入札又は見積りは、原則として1回を限度とする。

(同価の入札者が2人以上ある場合の落札者の決定)

第11条 落札となるべき同価の入札をした者が2人以上あるときは、別途通知した日に、当該入札者にくじを引かせて落札者を決定する。この場合において、当該入札者のうちくじを引かない者があるときは、これに代わって入札事務に関係のない職員にくじを引かせて落札者を決定するものとする。

(契約保証金)

第12条 落札者は、落札決定後速やかに契約金額の10分の1以上の額で機構が定める額の契約保証金又は契約保証金に代わる担保を納付し、又は提供しなければならない。ただし、契約保証金の全部又は一部の納付を免除された場合は、この限りでない。

(入札参加者等の制限)

第13条 次の各号の一に該当する者は、その事実のあった後2年間競争入札又は見積りに参加することができない。これを代理人、支配人その他の使用人として使用する者についてもまた同様とする。

一 契約の履行に当たり故意に履行を粗雑にし、又は工事材料の品質若しくは数量に関し、不正の行為があった者

二 公正な競争の執行を妨げた者又は公正な価格を害し、若しくは不正の利益を得るために連合した者

- 三 落札者が契約を結ぶこと又は契約者が契約を履行することを妨げた者
- 四 監督又は検査の実施に当たり職員の職務の執行を妨げた者
- 五 正当な理由がなくて契約を履行しなかった者
- 六 前各号の一に該当する事実があった後2年を経過しない者を、契約の履行に当たり、代理人、支配人その他の使用人として使用した者
(現場説明)

第14条 理由なく現場説明書等を受領しない者は、入札又は見積りの希望がないものと認め、入札又は見積りに参加することができない。
(契約書等の提出)

第15条 落札者は、落札決定の日から7日以内に契約書又は請書を提出しなければならない。ただし、予め発注者の書面による承諾を得たときは、この限りでない。

2 落札者が前項の期間内に契約書を提出しないときは、落札はその効力を失う。この場合入札保証金のあるときは、落札者の入札保証金は機構に帰属するものとする。

3 契約書の作成を要しない場合においては、落札者は、落札決定後すみやかに請書その他これに準ずる書面を発注者に提出しなければならない。ただし、発注者がその必要がないと認めて指示したときは、この限りでない。

(異議の申立)

第16条 入札参加者等は、入札又は見積り後この心得書、仕様書、図面、契約書案及び現場説明書等についての不明を理由として異議を申立てることはできない。

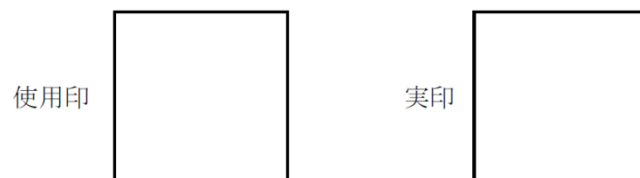
以 上

入札に係る提出書類について

- 1 代表者及び代表者から委任を受けた代理人が入札に参加される場合は、実印の印影照合を行うため、**参考様式1「使用印鑑届（実印を使用印とする場合も含む）」**及び**印鑑証明書正本（原本発行日から3か月以内）**を提出してください。
(一度提出していただければ、競争参加資格の認定期間中は有効です。(最長2年間))。また、記載内容に変更が生じた場合、再度提出してください。
- 2 代表者以外の方が年間を通じて代表者と同等の権限を行使する場合、**参考様式2「年間委任状」**及び**印鑑証明書正本（原本発行日から3か月以内）**を提出してください。(一度提出していただければ、競争参加資格の認定期間中は有効です。(最長2年間))。
また、記載内容に変更が生じた場合、再度提出してください。
- 3 代理人の方が入札される場合：**参考様式3「委任状（年間委任状を提出した復代理人を含む）」**を提出してください。
- 4 提出方法等
 - ① 提出期間：令和6年5月16日から入札書提出までの土曜日、日曜日及び祝日を除く毎日、午前10時から午後4時まで。
持参又は郵送（提出期間の消印有効）によること。（電送によるものは認めない。）
なお、持参の場合は日時を事前に下記②まで連絡すること。
 - ② 提出場所：〒163-1382 東京都新宿区西新宿六丁目5番1号
独立行政法人都市再生機構 東日本賃貸住宅本部総務部
調達管理課
電話03-5323-2588

以 上

使 用 印 鑑 届



上記の印鑑について、入札見積、契約の締結並びに代金の請求及び受領に関して使用する印鑑としてお届けします。

年 月 日

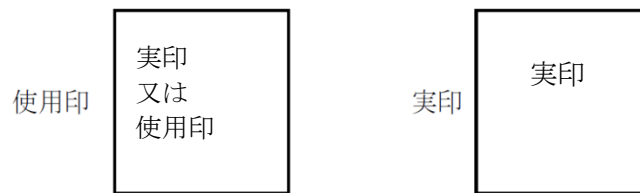
住 所
商号又は名称
代 表 者 印

殿

- 注1 本届には、印鑑証明書（原本・発行日から3か月以内）を添付すること。なお、委任状又は年間委任状と併せて本届を提出する場合には、印鑑証明書の提出は1部で足りる。
- 2 使用印を届け出る機構の本支社、事務所等ごとに作成し、提出すること。また、記載内容に変更が生じた場合、再度の提出をすること。なお、使用人の使用印を変更する場合もその旨届け出ること。

記載例

使用印鑑届



上記の印鑑について、入札見積、契約の締結並びに代金の請求及び受領に関して使用する印鑑としてお届けします。

年 月 日 ← **提出日**

住 所 ○○○○○○○○○○○○
会 社 名 ○○○○株式会社
代 表 者 代表取締役 ○○ ○○ 印
↑
実印

独立行政法人都市再生機構 ○○
○○長 ○○ ○○ 殿

**使用印を届け出る機構の組織・組織の
長の役職及び氏名**

- 注1 本届には、印鑑証明書（原本・発行日から3か月以内）を添付すること。なお、委任状又は年間委任状と併せて本届を提出する場合には、印鑑証明書の提出は1部で足りる。
- 2 使用印を届け出る機構の本支社、事務所等ごとに作成し、提出すること。また、記載内容に変更が生じた場合、再度の提出をすること。なお、使用人の使用印を変更する場合もその旨届け出ること。

年 間 委 任 状

独立行政法人都市再生機構東日本賃貸住宅本部

本部長 倉上 卓也 殿

(委任者) 住所

商号又は名称

氏名

印

(受任者) 住所

商号又は名称

氏名

印

私は上記の者を代理人として定め、次の独立行政法人都市再生機構の発注する、
〔建設工事、建設コンサルタント等業務、物品役務〕に関し、下記の通り権限を委任します。

1 委任事項

- (1) 入札及び見積に関する件
- (2) 契約の締結及び履行に関する件
- (3) 契約代金の請求及び受領に関する件
- (4) 復代理人の選任に関する件
- (5) 契約保証に関する件
- (6) 共同企業体に関する件
- (7) その他契約に関する一切の件

2 委任期間

年 月 日 から 年 月 日 まで

代理人（受任者） 使用印鑑	
------------------	--

注1 委任期間は競争参加資格の有効期間を限度とし、提出すること。また、記載内容に変更が生じた場合、再度の提出を
すること。

注2 郵送の場合は書留郵便等の配達記録が残るものに限る。

注3 年間委任を届け出る機構の本支社、事務所ごとに作成し、提出すること。

注4 委任状には、委任者の印鑑証明書（原本・発行日から3か月以内）を添付すること。ただし、既に使用印鑑届を提出
している場合は必要ない。

※代理人により入札又は見積りを行う場合

(押印する場合 ※委任事項に契約行為等を含む場合は押印必須)

委 任 状

私は _____ を代理人と定め、独立行政法人都市再生機構東日本賃貸住宅本部の発注する「令和6年度〇〇団地他団地リニューアル工事」に関し、下記の権限を委任します。

記

- 1 入札及び見積に関する件
- 2 〇〇〇〇

代 理 人 使用印鑑	
---------------	--

年 月 日

(委任者) 住 所 〇〇〇〇〇〇〇〇〇〇〇〇
商号又は名称 〇〇〇〇株式会社
代 表 者 代表取締役 〇〇 〇〇 印

(受任者) 住 所 〇〇〇〇〇〇〇〇〇〇〇〇
商号又は名称 〇〇〇〇株式会社
氏 名 〇〇 〇〇 印

独立行政法人都市再生機構東日本賃貸住宅本部

本部長 倉上 卓也 殿

- 注1 委任状には、委任者の印鑑証明書(原本・発行日から3か月以内)を添付すること。ただし、既に使用印鑑届を提出している場合は必要ない。
- 2 委任事項は、明確に記載すること。
- 3 共同企業体の場合は、共同企業体名を冠した上、「代表者」として代表会社が記名押印すること。

※代理人により入札又は見積りを行う場合

(押印を省略する場合 ※委任事項に契約行為等を含まない場合に使用可)

委 任 状

私は _____ を代理人と定め、独立行政法人都市再生機構東日本賃貸住宅本部の発注する「令和6年度〇〇団地他団地リニューアル工事」に関し、下記の権限を委任します。

記

- 1 入札及び見積に関する件
- 2 〇〇〇〇

年 月 日

(委任者) 住 所 〇〇〇〇〇〇〇〇〇〇〇
商号又は名称 〇〇〇〇株式会社
代 表 者 代表取締役 〇〇 〇〇

(受任者) 住 所 〇〇〇〇〇〇〇〇〇〇〇
商号又は名称 〇〇〇〇株式会社
氏 名 〇〇 〇〇

独立行政法人都市再生機構東日本賃貸住宅本部

本部長 倉上 卓也 殿

(委任者)

本件責任者(会社名・部署名・氏名):(株)〇〇〇 〇〇部 部長 〇〇 〇〇

担 当 者(会社名・部署名・氏名):(株)〇〇〇 〇〇部 〇〇 〇〇

連絡先(電話番号) 1 : 〇〇-〇〇〇〇-〇〇〇〇

連絡先(電話番号) 2 : 〇〇-〇〇〇〇-〇〇〇〇

(受任者)

本件責任者(会社名・部署名・氏名):(株)〇〇〇 〇〇部 部長 〇〇 〇〇

担 当 者(会社名・部署名・氏名):(株)〇〇〇 〇〇部 〇〇 〇〇

連絡先(電話番号) 1 : 〇〇-〇〇〇〇-〇〇〇〇

連絡先(電話番号) 2 : 〇〇-〇〇〇〇-〇〇〇〇

注1 委任事項は、明確に記載すること。

2 共同企業体の場合は、共同企業体名を冠した上、「代表者」として代表会社が記名すること。

3 連絡先は、事業所等の「代表番号」「代表番号+内線」「直通番号」等を記載。

個人事業主などで、複数回線の電話番号がない場合は、1回線の記載も可。

入札書

金

円也

但し、令和6年度〇〇他団地リニューアル工事

上記の金額で上記の工事を工事等を受注したく、競争入札執行通知書、入札説明書、入札（見積）心得書、契約書案及び現場説明書等承諾の上入札します。

令和 年 月 日

※登録番号

住所 〇〇県〇〇市〇〇区〇〇〇〇〇〇〇〇〇〇〇〇

商号又は名称 株式会社〇〇建設

氏名 代表取締役社長 〇〇 〇〇〇 (印)

独立行政法人都市再生機構東日本賃貸住宅本部

本部長 倉上 卓也 殿

連絡先	※ 開札結果通知先 F A X 番号	
	※ 連絡先担当者名	
	※ 連絡先電話番号	

※「登録番号」は、競争参加資格認定通知書に記載されている登録番号を記入してください。
※「開札結果通知先 F A X 番号」、「連絡先担当者名」及び「連絡先電話番号」は、開札日時において必ず受信確認可能な番号及び担当者名を記入してください。

なお、開札日に「開札結果通知書」の F A X が届かない場合は、必ずご連絡ください。

入札書(郵便入札)

(注意)

- 数字は算用数字を用いてください。なお、金額欄の訂正は無効です。
- 入札者欄には、住所、商号若しくは名称、代表者職及び氏名を記入したうえ、使用印鑑届により届出た印を押印してください。
年間受任者により入札する場合には、別に年間委任状を提出したうえで行うものとし、年間受任先たる住所、名称、受任者役職及び氏名を記入のうえ、年間委任状により届出た印を押印してください。
共同企業体の場合には、企業体名を冠しその「代表者」と明示したうえで、当該企業体の代表会社の住所、商号若しくは名称、代表者職及び氏名を記入し届出印を押印してください。

表

独立行政法人都市再生機構東日本賃貸住宅本部
東日本賃貸住宅本部 本部長 倉上 卓也 殿
令和6年度〇〇他団地リニューアル工事入札書

(押印省略)

裏

封

所在地
会社名
氏名

※押印を省略する場合は封筒に「(押印省略)」と朱書きすること。

社会保険等未加入対策について

- 1) 受注者は、工事を施工するために下請契約を締結する場合において、次の各号に掲げる届出をしていない建設業者（建設業法（昭和24年法律第100号）第2条第3項に定める建設業者をいい、当該届出の義務がない者を除く。以下「社会保険等未加入建設業者」という。）を下請負人としてはならない。
 - 一 健康保険法（大正11年法律第70号）第48条の規定による届出
 - 二 厚生年金保険法（昭和29年法律第115号）第27条の規定による届出
 - 三 雇用保険法（昭和49年法律第116号）第7条の規定による届出
- 2) ① 上記1)にかかわらず、受注者は、当該建設業者と下請契約を締結しなければ工事の施工が困難となる場合において、特別の事情があると発注者が認める場合は、社会保険等未加入建設業者を下請契約の相手方とすることができる。ただし、その際、受注者は当該社会保険等未加入建設業者と下請契約を締結しなければ工事の施工が困難となること等の特別の事情を記載した書面（以下「特別事情申請書」という。）を速やかに提出しなければならない。なお、二次下請負契約以下の下請負人にあつては、特別事情申請書に代えて、当該下請負人に社会保険等に参加することを指導するように書面で通知した日から発注者の指定する期間内に未加入の社会保険等につき届出をした事実を確認できる書類の提出とすることができる。
 - ② ①の場合において、受注者は、発注者の指定する期間内に、当該社会保険等未加入建設業者が前項各号に掲げる届出を行い、当該事実を確認することのできる書類を発注者に提出しなければならない。
- 3) 受注者が、上記1)及び2)①に違反している場合、又は上記2)①に定める特別の事情があると発注者が認めたにもかかわらず上記2)②に定める期間内に書類を提出しなかった場合において、受注者は、発注者の請求に基づき、次の各号に掲げる違約罰を発注者の指定する期間内に支払わなければならない。
 - 一 受注者と直接下請契約を締結する下請負人が社会保険等未加入建設業者であった場合、受注者が当該社会保険等未加入建設業者と締結した下請契約の最終の請負代金額の10分の1に相当する額
 - 二 前号に掲げる下請負人以外の下請負人（二次以下の下請負人）が社会保険等未加入建設業者であった場合、当該社会保険等未加入建設業者がその注文者と締結した下請契約の最終の請負代金額の100分の5に相当する額
- 4) 施工体制台帳を通じて、受注者が社会保険等未加入建設業者と下請契約を締結している（二次以下の下請契約を含む。）事実を確認した場合、発注者は国土交通省建設業担当部局に当該社会保険等未加入建設業者の商号又は名称、許可番号及び住所を通報する。
- 5) 上記3)、4)に加え、受注者に対して指名停止措置及び工事成績評定点の減点を行うものとする。

以上

施工計画の履行に係る覚書（案）

独立行政法人都市再生機構（以下「発注者」という。）と受注者〇〇〇〇〇〇〇〇（以下「受注者」という。）は令和 年 月 日付けで締結した別紙に掲げる契約（以下、別紙に掲げる各々の契約を「各契約」という。）の入札説明書に規定する総合評価方式の施工計画の履行に関し、次に掲げる事項について、覚書を交換する。

- 1 発注者が各契約ごとに評価した施工計画は別紙（様式1）のとおりとする。
- 2 発注者は、各契約ごとに、周辺の状況の変化等により、施工計画の全部又は一部について、実施することが不適切と判断した場合は、受注者に文書による通知（様式2）の上、当該施工計画の実施を中止又は停止することができるものとする。その場合、受注者はその指示に従うものとする。なお、中止又は停止に伴い、受注者に損害が発生した場合の費用は発注者の負担とする。
- 3 受注者は、工事の着工に先立ち、施工計画に関して具体の施工方法及び履行の確認方法並びに時期等を明示した施工計画書（チェックシート（様式3）含む）を発注者の監督員に提出し、承諾を得るものとする。ただし、軽微なものは、監督員と協議の上、その一部を省略することができるものとする。
- 4 受注者は、現場や周辺状況等受注者の責によらない理由により施工計画を履行できない場合を除き、施工計画について上記施工計画書に基づき確実に実施するものとし、発注者は、上記施工計画書に基づきその履行を確認するものとする。
- 5 受注者の責めによらない理由により、施工計画書に基づき施工計画の内容を実施できない状況となった場合又は施工計画書に記載された内容（数量又は実施範囲等）のとおり実施できない場合は、その理由等を発注者の監督員に書面（様式4）及び内容を修正した施工計画書を提出し、承諾を得るものとする。発注者は判断の結果を書面（様式5）により提出するものとする。
- 6 発注者は、受注者が上記5の手続きを行わずに施工計画書に基づく施工計画の内容を実施しなかった場合は、1項目につき5点、また、未実施についての発注者による指摘

後、受注者が施工計画書に基づき施工計画の内容を実施した場合は、1項目につき1点、各契約のうち該当する契約の工事成績評定点を減ずることとし、項目数に関わらず最大20点を減ずることができるものとする。

7 受注者が施工計画を実施しないことが工事目的物の契約不適合等に該当する場合、発注者は各契約の単価契約書に基づき、契約不適合等の補修を請求し、又は補修に代え若しくは補修とともに損害賠償を請求できるものとし、上記6とは別に該当する契約の工事成績評定を減点できるものとする。

この覚書交換の証として、本書2通を作成し、当事者記名押印の上、各自1通を保有する。

令和 年 月 日

発注者 住所 東京都新宿区西新宿六丁目5番1号

氏名 独立行政法人都市再生機構東日本賃貸住宅本部
本部長 倉上 卓也

印

受注者 住所

氏名

印

以 上

(別紙)

契約一覧

令和6年度〇〇他団地リニューアル工事
令和6年度〇〇他団地リニューアル工事
令和6年度〇〇他団地リニューアル工事
令和6年度〇〇他団地リニューアル工事
令和6年度〇〇他団地リニューアル工事

(様式1)

別紙

「施工計画」において機構が評価した項目

工事件名：〇〇

受注者名：〇〇

評価項目	評価した内容
品質確保に関する取組	・ ~~~を実施
工期短縮の取組	・ ~~~を実施
環境配慮に関する取組	・ ~~~を実施
騒音低減の取組	・ ~~~を実施

以 上

(様式2)

令和〇年〇月〇日

株式会社〇〇

支店長 〇〇 〇〇殿

独立行政法人都市再生機構東日本賃貸住宅本部

本部長 倉上 卓也

当機構が評価した「施工計画」の中止（又は停止）
について（通知）

施工計画の履行に係る覚書2に基づき、以下の提案について履行を中止（又は停止）するよう通知します。

速やかに、以下の提案について履行の中止（又は停止）を行い、その状況について監督員の確認を受けてください。本通知にもかかわらず履行を中止（又は停止）しない場合は、工事成績評定における減点対象となります。

なお、当該提案の中止（又は停止）については、当機構の判断によるものであり、当該提案の中止（又は停止）に基づく請負代金の減額変更は行いません。

工事件名：〇〇

評価項目	中止（又は停止）の理由
品質の確保に関する取組 ・ ～～～を実施	近隣住民からの中止要望が当機構に提出されており、当機構としても履行を続けることが適切ではないと判断したため
環境の配慮に関する取組 ・ ～～～を実施	（社会情勢等により）当該提案を実施することが、社会通念上不適切であると判断したため
・ ～～～を実施	法令の変更により〇〇の使用ができなくなったため

以 上

(様式3)

総括監督員 (氏名) _____

監督員 (氏名) _____

検査員 (氏名) _____

施工計画に係る実施状況の確認書 (チェックリスト)

工事件名 : ○○

受注者名 : ○○

評価項目	評価した内容	実施確認 予定時期	機構記入欄					
			監督員		総括監督員 確認	成績評定 減点	実施状況の考察	
			実施確認	未実施の 指摘				
品質の確保に関する取組	・ ~~~~を実施	年/月頃	未実施	年/月/日	未実施	▲5	一部実施されるが、施工計画書に基づく全数実施されず	
	・ ~~~~を実施	年/月頃	未実施	年/月/日	未実施	▲5	施工計画書とは別の・・・による方法により実施されていた。	
環境配慮に関する取組	・ ~~~~を実施	年/月頃	年/月/日	年/月/日	年/月/日	▲1	未実施の指摘に基づき、~~~~が実施された。	
	・ ~~~~を実施	年/月頃	年/月/日	なし	年/月/日	0		
	・ ~~~~を実施	年/月頃	実施不可 文書提出	—	—	0		
						合計▲11	⇒最終減点⇒	▲11

※1 未実施の指摘については、別途文書により受注者に指示するものとする。

※2 未実施（一部実施の場合も含む）の場合は5点減点、指摘後実施の場合は1点減点、最大減点は20点減点

以上

(様式4)

令和〇年〇月〇日

独立行政法人都市再生機構東日本賃貸住宅本部

本部長 倉上 卓也殿

株式会社〇〇

支店長 〇〇 〇〇

機構により評価された「施工計画」の中止（又は停止）
について（依頼）

施工計画の履行に係る覚書5に基づき、以下の提案について履行の中止（又は停止、若しくは内容変更）を依頼します。

工事件名：〇〇

評価項目	中止（又は停止）の理由
品質確保に関する取組 ・ ～～～を実施	近隣住民からの中止要望が当社にあり、工事を円滑に進めるためには、履行を続けることが適切ではないと判断したため
環境配慮に関する取組 ・ ～～～を実施	（社会情勢等により）当該提案を実施することが、社会通念上不適切であると判断したため
・ ～～～を実施	～～～により、施工計画書の数量とおおり、～～～を実施できないため 変更後の施工計画書は別添のとおり

(添付書類)

施工計画書 一式

以 上

(様式5)

令和〇年〇月〇日

株式会社〇〇

支店長 〇〇 〇〇殿

独立行政法人都市再生機構東日本賃貸住宅本部

本部長 倉上 卓也

「施工計画」の中止（又は停止）依頼について（回答）

令和〇年〇月〇日付で依頼いただきました「機構により評価された「施工計画」の中止（又は停止）について（依頼）」について以下のとおり回答いたします。

なお、当該提案の中止（又は停止）については、当機構としても適当であると判断できることから、当該提案の中止（又は停止）に基づく減額変更は行いませんが、提案履行の中止（又は停止）依頼を承諾しない項目について、貴社の判断で中止（又は停止）した場合は、工事成績評定における減点対象となります。

工事件名：〇〇

評価項目	中止（又は停止）の理由	回答	回答の理由
品質確保に関する取組 ・ ~~~を実施	近隣住民からの中止要望が当社にあり、工事を円滑に進めるためには、履行を続けることが適切ではないと判断したため	承諾	中止（又は停止）の理由を適当と判断できるため
環境配慮に関する取組 ・ ~~~を実施	（社会情勢等により）当該提案を実施することが、社会通念上不適切であると判断したため	承諾せず	中止（又は停止）の理由を〇〇により適当とは判断できないため
・ ~~~を実施	~~~により、施工計画書の数量とおり、~~~を実施できないため	承諾	施工計画書の内容変更を〇〇により適当と判断できるため

以上

確 認 書

独立行政法人都市再生機構（以下「発注者」という。）と〇〇〇〇〇〇〇（以下「受注者」という。）は、下記1の工事（以下「工事」という。）の契約にあたり、次のとおり確認書を締結する。

第1 確認内容

発注者は、工事の契約にあたり、受注者が低入札価格調査において履行が可能な理由として示した事項について、下記2の「低入札価格調査による確認事項」（別紙のとおり。以下「確認事項」という。）のとおり発注者、受注者が確認する。

第2 確認事項の履行

受注者は、工事の施工にあたっては確認事項を誠実に履行し、品質、安全等の確保に万全を期すものとする。

第3 工事成績評定の厳格化

発注者は、受注者が工事施工中に確認事項の履行状況を確認し、履行されていないと判断した場合は、受注者に対して文書等による改善等の指示を行うとともに、工事成績評定点を減ずる措置を行うものとする。

第4 主任技術者等の追加

受注者は、施工体制の一層の強化のため、施工体制について、主任技術者等と同等の資格要件を有する専任の技術者を1名追加配置するものとする。

第5 品質及び安全の確保等に関すること

受注者は、工事の実施にあたり現場説明書、図面、仕様書等を熟知の上、品質の確保に努めると共に施工に際しては、工事用車両等の交通安全及び騒音・振動、粉塵等に配慮し、周辺環境に悪影響を及ぼさないよう行うものとする。

また、労務・資材の調達について、責任を持って確保し、品質及び工事工程に支障をきたさないようにするものとする。

第6 変更契約に関すること

受注者は、工事施工に際し、設計変更等が生じた場合は、発注者の指示に基づき誠実に対応するものとする。

また、変更契約において、今回契約の査定（落札率）を勘案することを了承するものとする。

第7 その他

受注者は、賃金・下請代金等の不払及び支払遅延をしないと確約するものとする。

記

1 契約対象工事名 : _____

2 低入札価格調査による確認事項 (別紙)

令和 年 月 日

発注者 住所 東京都新宿区西新宿六丁目5番1号

氏名 独立行政法人都市再生機構東日本賃貸住宅本部
本部長 倉上 卓也 印

受注者 住所

氏名 社名
代表取締役 ○○ ○○ 印

低入札価格調査による確認事項

低入札価格調査により履行可能な理由として示した事項は以下のとおりである。

1 ○○○に関すること。

① △▽▲▼

② ◇◆◇◆

③

2 ◎◎◎に関すること。

① △▽▲▼

② ◇◆◇◆

③

3 ※※※に関すること。

以 上

個人情報等の保護に関する特約条項（案）

発注者及び受注者が令和 年 月 日付けで締結した別紙に掲げる契約（以下、別紙に掲げる各々の契約を「各契約」という。）に関し、受注者が、各契約に基づく業務等（以下「業務等」という。）を実施するに当たっての個人情報等の取扱いについては、本特約条項によるものとする。

（定義）

第1条 本特約条項における個人情報等とは、発注者が提供及び受注者が収集する情報のうち、次に掲げるものをいう。

- 一 個人情報（独立行政法人の保有する個人情報の保護に関する法律（令和15年法律第59号）第2条第2項に規定する個人情報をいう。）
- 二 公表されていない情報であり、漏えい等することによって、発注者の権利利益を侵害するおそれがある情報
- 三 業務を行うために発注者から提供を受けた個人情報
- 四 受注者が業務に関して知り得た個人情報

（個人情報等の取扱い）

第2条 受注者は、個人情報等の保護の重要性を認識し、業務等の実施に当たっては、個人及び発注者の権利利益を侵害することのないよう、個人情報等の取扱いを適正に行わなければならない。

（管理体制等の報告）

第3条 受注者は、個人情報等について、各契約ごとに、取扱責任者及び担当者を定め、管理及び実施体制を書面（別紙様式1）により報告し、発注者の確認を受けなければならない。また、報告内容に変更が生じたときも同様とする。

（秘密の保持）

第4条 受注者は、個人情報等を第三者に漏らしてはならない。また、各契約が終了し、又は解除された後も同様とする。

（適正な管理のための措置）

第5条 受注者は、個人情報等について、漏えい、滅失及びき損の防止その他の適正な管理のための必要な措置を講じなければならない。

（収集の方法）

第6条 受注者は、業務等を処理するために個人情報等を収集するときは、必要な範囲内で、適正かつ公正な手段により収集しなければならない。

（目的外利用等の禁止）

第7条 受注者は、発注者の指示又は承諾があるときを除き、個人情報等を、各契約の目的外に利用し、又は第三者に提供してはならない。

（個人情報等の持出し等の禁止）

第8条 受注者は、発注者の指示又は承諾があるときを除き、個人情報等を受注者の事業所から送付及び持ち出し等してはならない。

(複写等の禁止)

第9条 受注者は、発注者の指示又は承諾があるときを除き、個人情報等が記録された電磁的記録又は書類等を複写し、又は複製してはならない。

(再委託の制限等)

第10条 受注者は、発注者の承諾があるときを除き、個人情報等を取扱う業務等について、他に委託（他に委託を受ける者が受注者の子会社（会社法（平成17年法律第86号）第2条第1項第3号に規定する子会社をいう。）である場合も含む。以下同じ。）してはならない。

2 受注者は、前項の規定に基づき他に委託する場合には、その委託を受ける者に対して、本特約条項に規定する受注者の義務を負わせなければならない。

3 前2項の規定は、第1項の規定に基づき委託を受けた者が更に他に委託する場合、その委託を受けた者が更に他に委託する場合及びそれ以降も同様に適用する。

(返還等)

第11条 受注者は、発注者から提供を受け、又は受注者自らが収集し、若しくは作成した個人情報等が記録された電磁的記録又は書類等について、不要となったときは速やかに、各契約終了後は直ちに発注者に返還し又は引渡さなければならない。この場合において、受注者は、発注者に対し、消去又は廃棄したことを証明する書類を提出する等し、発注者は、消去又は廃棄が確実に行われていることを確認するものとする。

2 受注者は、個人情報等が記録された電磁的記録又は書類等について、発注者の指示又は承諾により消去又は廃棄する場合には、復元又は判読が不可能な方法により行わなければならない。

(事故等の報告)

第12条 受注者は、本特約条項に違反する事態が生じた、又は生じるおそれのあるときは、直ちに発注者に報告し、発注者の指示に従わなければならない。

(管理状況の報告等)

第13条 受注者は、個人情報等の管理の状況について、発注者が報告を求めたときは速やかに、各契約の契約期間が1年以上の場合においては契約の始期から6か月後の月末までに（以降は、直近の報告から1年後の月末までに）、各契約ごとに、書面（別紙様式2）により報告しなければならない。

2 発注者は、必要があると認めるときは、前項の報告その他個人情報等の管理の状況について調査（実地検査を含む。以下同じ。）することができ、受注者はそれに協力しなければならない。

3 受注者は、第1項の報告の確認又は前項の調査の結果、個人情報等の管理の状況について、発注者が不適切と認めるときは、直ちに是正しなければならない。

(取扱手順書)

第14条 受注者は、本特約条項に定めるもののほか、別添「個人情報等に係る取扱手順書」に従い個人情報等を取扱わなければならない。

(契約解除及び損害賠償)

第15条 発注者は、受注者が本特約条項に違反していると認めたときは、その違反に対応する各契約の解除及び損害賠償の請求をすることができる。

本特約条項締結の証として本書2通を作成し、発注者と受注者が記名押印の上、各自1通を保有する。

令和 年 月 日

発注者 住所 東京都新宿区西新宿六丁目5番1号

氏名 独立行政法人都市再生機構東日本賃貸住宅本部
本部長 倉上 卓也 印

受注者 住所

氏名 印

(別紙)

契約一覧

令和6年度〇〇他団地リニューアル工事
令和6年度〇〇他団地リニューアル工事
令和6年度〇〇他団地リニューアル工事
令和6年度〇〇他団地リニューアル工事
令和6年度〇〇他団地リニューアル工事

(別添)

個人情報等に係る取扱手順書

個人情報等については、取扱責任者による監督の下で、以下のとおり取り扱うものとする。

1 個人情報等の秘密保持について

個人情報等を第三者に漏らしてはならない。

※業務終了後についても同じ

2 個人情報等の保管について

個人情報等が記録されている書類等（紙媒体及び電磁的記録媒体をいう。以下同じ。）及びデータは、次のとおり保管する。

(1) 書類等

受注者の事務所内のキャビネットなど決められた場所に施錠して保管する。

(2) データ

① データを保存するPC及び通信端末やUSBメモリ、外付けハードディスクドライブ、CD-R、DVD-R等の記録機能を有する機器・媒体、又はファイルについては、暗号化及びパスワードを設定する。また、そのアクセス許可者は業務上必要最低限の者とする。

② ①に記載するPC及び機器・媒体については、受注者が支給及び管理するもののみとする。※私物の使用は一切不可とする。

3 個人情報等の送付及び持出し等について

個人情報等は、発注者の指示又は承諾があるときを除き、受注者の事務所から送付及び持ち出し等してはならない。ただし、発注者の指示又は承諾により、個人情報等を送付及び持ち出しをする場合には、次のとおり取り扱うものとする。

(1) 送付及び持出しの記録等

台帳等を整備し、記録・保管する。

(2) 送付及び持出し等の手順

① 郵送や宅配便

複数人で宛先住所等と封入文書等に相違がないことを確認し、送付する。

② ファクシミリ

原則として禁止する。ただし、やむを得ずファクシミリ送信を行う場合は、次の手順を厳守する。

- ・送信先への事前連絡
- ・複数人で宛先番号の確認
- ・送信先への着信確認

※初めての送信先の場合は、本送信前に、試行送信を実施すること

③ 電子メール

個人情報等は、メールの本文中に記載せず、添付ファイルによる送付とする。添付ファイルには、暗号化及びパスワードを設定し、パスワードは別途通知する。

また、複数の送信先に同時に送信する場合には、他者のメールアドレスが表示されないように、「bcc」で送信する。

④ 持出し

運搬時は、外から見えないように封筒やバック等に入れて、常に携行する。

4 個人情報等の収集について

業務等において必要のない個人情報等は取得しない。

また、業務上必要な個人情報等のうち、個人情報を取得する場合には、本人に利用目的を明示の上、業務を処理するために必要な範囲内で、適正かつ公正な手段により収集しなければならない。

5 個人情報等の利用及び第三者提供の禁止について

個人情報等は、発注者の指示又は承諾があるときを除き、業務等の目的外に利用し、又は第三者に提供してはならない。

6 個人情報等の複写又は複製の禁止について

個人情報等は、発注者の指示又は承諾があるときを除き、個人情報等が記録された電磁的記録及び書類等を複写し、又は複製してはならない。

7 個人情報等の返還等について

- ① 業務等において不要となった個人情報等は、速やかに発注者に返還又は引渡しをする。
- ② 発注者の指示又は承諾により、個人情報等を、消去又は廃棄する場合には、シュレッダー等を用いて物理的に裁断する等の方法により、復元又は判読が不可能な方法により消去又は廃棄する。この場合において、発注者に対し、消去又は廃棄したことを証明する書類を提出する等する。

8 個人情報等が登録された通信端末の使用について

発注者の指示又は承諾により、通信端末に個人情報等を登録し、使用する場合には、次のとおり取り扱うものとする。

- (1) パスワード等を用いたセキュリティロック機能を設定する。
- (2) 必要に応じて、盗み見に対する対策（のぞき見防止フィルタの使用等）、盗難・紛失に対する対策（通信端末の放置の禁止、ストラップの使用等）により、安全確保のために必要な措置を講ずることに努める。
- (3) 電話帳への個人の氏名・電話番号・メールアドレス等の登録（住所及び個人を特定できる画像は登録しない。）は、業務上必要なものに限定する。
- (4) 個人情報等が含まれたメール(添付されたファイルを含む。)及び画像は、業務上不要となり次第、消去する。

9 事故等の報告

個人情報等の漏えいが明らかになったとき、又はそのおそれが生じたときは、直ちに発注者に報告する。

10 その他留意事項

独立行政法人は、個人情報の保護に関する法律（平成15年法律第57号）第5章の規律に基づき、個人情報を取り扱わなければならない。

この法律の第66条第2項において、『行政機関等から個人情報の取扱いの委託を受けた者が受託した業務を行う場合には、保有個人情報の漏えい、滅失又はき損の防止その他の保有個人情報の安全管理のために必要かつ適切な措置を講じなければならない。』と規定されており、**業務受注者についても本規律の適用対象**となる。

したがって、本規律に違反した場合には、第176条及び第180条に定める罰則規定により、懲役又は罰金刑に処される場合があるので、留意されたい。

11 特記事項

※必要に応じ記載

2 管理及び実施体制図

(様式任意)

令和 年 月 日

独立行政法人都市再生機構

東日本賃貸住宅本部 本部長 倉上 卓也 殿

株式会社*****

代表取締役 ** ** 印

個人情報等の管理状況

次の契約における個人情報等の管理状況について、下記のとおり、報告いたします。

契約件名：

記

- 1 確認日 令和 年 月 日
- 2 確認者 取扱責任者 ○○ ○○
- 3 確認結果 別紙のとおり

以 上

(別紙) 管理状況の確認結果

【管理する個人情報等】

--

確認内容	確認結果	備考
1 管理及び実施体制		
令和 年 月 日付けで提出した「個人情報等に係る管理及び実施体制」のとおり、管理及び実施している。		
2 秘密の保持		
個人情報等を第三者に漏らしていない。		
3 安全確保の措置		
個人情報等について、漏えい、滅失及びき損の防止その他の適正な管理のための必要な措置を講じている。		
《個人情報等の保管状況》		
① 個人情報等が記録された電磁的記録及び書類等は、受注者の事務所内のキャビネットなど決められた場所に施錠して保管している。		
② データを保存するPC及び通信端末やUSBメモリ、外付けハードディスクドライブ、CD-R、DVD-R等の記録機能を有する機器・媒体、又はファイルについては、暗号化及びパスワードを設定している。		
③ アクセス許可者は業務上必要最低限の者としている。		
④ ②に記載するPC及び機器・媒体については、受注者が支給及び管理しており、私物の使用はしていない。		
《個人情報等の送付及び持出し手順》		
① 発注者の指示又は承諾があるときを除き、受注者の事務所から送付又は持出しをしていない。		
② 送付及び持出しの記録を台帳等に記載し、保管している。		
③ 郵送や宅配便について、複数人で宛先住所等と封入文書等に相違がないことを確認し、送		

確 認 内 容	確 認 結 果	備 考
付している。		
F A Xについては、原則として禁止しており、やむを得ずF A X送信する場合は、次の手順を厳守している。 ④ ・初めての送信先の場合は、試行送信を実施 ・送信先への事前連絡 ・複数人で宛先番号の確認 ・送信先への着信確認		
⑤ eメール等について、個人情報等は、メールの本文中に記載せず、添付ファイルによる送付としている。		
⑥ 添付ファイルには、暗号化及びパスワードを設定し、パスワードは別途通知している。		
⑦ 1回の送信において送信先が複数ある場合には、他者のメールアドレスが表示されないように、「bcc」で送信している。		
⑧ 持出しについて、運搬時は、外から見えないように封筒やバック等に入れて、常に携行している。		
4 収集の制限		
個人情報等を収集するときは、業務を処理するために必要な範囲内で、適正かつ公正な手段により収集している。		
《個人情報等の取得等手順》		
① 業務上必要のない個人情報等は取得していない。		
② 業務上必要な個人情報等のうち、個人情報を取得する場合には、本人に利用目的を明示している。		
5 利用及び提供の禁止		
個人情報等を契約の目的外に利用し、又は第三者に提供していない。 ※発注者の指示又は承諾があるときを除く。		
6 複写又は複製の禁止		
個人情報等が記録された電磁的記録及び書類等を複写し、又は複製していない。 ※発注者の指示又は承諾があるときを除く。		
7 再委託の制限等		
個人情報等を取扱う業務について、他に委託（他に委託を受ける者が受注者の子会社である場合も含む。）し、又は請け負わせていない。 ※発注者の承諾があるときを除く。		
【再委託、再々委託等を行っている場合】		
再委託先、再々委託先等に対して、特約条項に規定する受注者の義務を負わせている。		
8 返還等		

確認内容	確認結果	備考
① 業務上不要となった個人情報等は、速やかに発注者に返還又は引渡しをしている。		
② 個人情報等を消去又は廃棄する場合には、シュレッダー等を用いて物理的に裁断する等の方法により、復元又は判読が不可能な方法により消去又は廃棄している。この場合において、発注者に対し、消去又は廃棄したことを証明する書類を提出する等している。		
9 通信端末の使用		
① パスワード等を用いたセキュリティロック機能を設定している。		
② 必要に応じて、盗み見に対する対策（のぞき見防止フィルタの使用等）、盗難・紛失に対する対策（通信端末の放置の禁止、ストラップの使用等）により、安全確保のために必要な措置を講ずることに努めている。		
③ 電話帳への個人の氏名・電話番号・メールアドレス等の登録（住所及び個人を特定できる画像は登録しない。）は、業務上必要なものに限定している。		
④ 個人情報等が含まれたメール（添付されたファイルを含む。）及び画像は、業務上不要となり次第、消去している。		
10 事故等の報告		
特約条項に違反する事態が生じ、又は生じるおそれのあることを知ったときは、直ちに発注者に報告し、指示に従っている。		
11 取扱手順書の周知・徹底		
個人情報等の取扱者に対して、取扱手順書の周知・徹底を行っている。		
12 その他報告事項		
（任意記載のほか、取扱手順書等特記事項があればその対応を記載する。）		

※ 確認結果欄等への記載方法

確認結果	記載事項
適切に行っている	○
一部行っていない	△
行っていない	×
該当するものがない	-

* 「△」及び「×」については備考欄にその理由を記載する。

外部電磁的記録媒体の利用に関する特約条項（案）

発注者及び受注者が令和 年 月 日付けで締結した別紙に掲げる契約（以下、別紙に掲げる各々の契約を「各契約」という。）に関し、受注者が、各契約に基づく業務等（以下「業務等」という。）を実施するに当たっての外部電磁的記録媒体の取扱いについては、本特約条項によるものとする。

（定義）

第1条 本特約条項における外部電磁的記録媒体とは、情報が記録され、又は記載される有体物である記録媒体のうち、電子的方式、磁氣的方式その他の知覚によっては認識することができない方式で作られる記録であって、情報システムによる情報処理の用に供されるもの（以下「電磁的記録」という。）に係る記録媒体（以下「電磁的記録媒体」という。）で、サーバ装置等に内蔵される内蔵電磁的記録媒体以外の記録媒体（USBメモリ、外付けハードディスクドライブ、CD-R、DVD-R等）をいう。

（外部電磁的記録媒体の取扱い）

第2条 受注者は、別添「外部電磁的記録媒体に係る取扱手順書」に従い外部電磁的記録媒体を取扱わなければならない。

（解除及び損害賠償）

第3条 発注者は、受注者が本特約条項に違反していると認めたときは、その違反に対応する各契約の解除及び損害賠償の請求をすることができる。

本特約条項締結の証として本書2通を作成し、発注者と受注者とが記名押印の上、各自1通を保有する。

令和 年 月 日

発注者 住所 東京都新宿区西新宿六丁目5番1号
氏名 独立行政法人都市再生機構東日本賃貸住宅本部
本部長 倉上 卓也 印

受注者 住所 ○○○○○○○○○○
氏名 ○○○○○○
代表取締役 ○○ ○○ 印

(別紙)

契約一覧

令和6年度〇〇他団地リニューアル工事
令和6年度〇〇他団地リニューアル工事
令和6年度〇〇他団地リニューアル工事
令和6年度〇〇他団地リニューアル工事
令和6年度〇〇他団地リニューアル工事

(別添)

外部電磁的記録媒体に係る取扱手順書

受注者は、機構に引き渡す外部電磁的記録媒体を、機構との間で情報を運搬する目的に限って使用することとし、当該外部電磁的記録媒体から情報を読み込む場合及びこれに情報を書き出す場合の安全確保のために、以下に掲げる措置を講ずること。

- (1) 外部電磁的記録媒体を使用する際には、最新のバージョンに更新された不正プログラム対策ソフトウェアによる検疫・駆除を行う。
- (2) 情報が保存された外部電磁的記録媒体を運搬する際には、以下の措置を講ずる。
 - ① 受注者は、安全確保のため以下の措置を講ずる。
 - ・ 外見から機密性の高い情報であることが分からないようにする。
 - ・ 郵便、信書便等の場合には、追跡可能な方法を採用するとともに、親展で送付する。
 - ・ 携行の場合には、封筒、書類鞆等に収め、当該封筒、書類鞆等の盗難、置き忘れ等に注意する。
 - ② 受注者は、①の措置に加え、機密情報にパスワードを設定するとともに暗号化を行う。
- (3) 外部電磁的記録媒体の紛失、情報の漏えい等が明らかになったとき、又はそのおそれが生じたときは、直ちに発注者に報告する。

令和〇年〇月〇日

再委託（変更等）承諾申請書

独立行政法人都市再生機構東日本賃貸住宅本部
本部長 倉上 卓也 殿

受託者 住所
氏名 株式会社〇〇〇〇
〇〇 〇〇 印 ※1

契約名称：令和6年度〇〇他団地リニューアル工事（東日本賃貸住宅本部）

令和〇年〇月〇日付けをもって締結した上記の契約に関して、以下のとおり業務の一部を再委託したく、設計業務に関する確認書第11条第2項に基づき申請するので、手続き方お願いします。

項目	申請内容
再委託の相手方 (住所、氏名)	〒000-0000 〇〇県〇〇市〇〇町〇-〇 △△株式会社
再委託業務の内容	・ 〇〇〇〇〇〇〇〇〇〇〇〇 ・ 〇〇〇〇〇〇〇〇〇〇〇〇 ・ 〇〇〇〇〇〇〇〇〇〇〇〇
再委託業務の契約予定額	〇〇千円（契約金額に対する比率〇%） ※見積書を添付
再委託を行う必要性 及び 再委託の相手方の選 定理由 (変更の場合は、再委託の変更理由も記載)	(再委託する必要性) 〇〇〇〇を再委託することで、業務の効率化を図り、工期短縮に努めるため再委託する。 (再委託の相手方の選定理由) 〇〇〇株式会社は、平成〇〇年より弊社で行う〇〇〇〇の〇〇〇〇〇〇を行ってきている。この間、成果の品質が高く、納期も遵守している。 また、上記業務の同種、類似業務の実施経験が多数有り、短期間での業務遂行に寄与し、成果の品質向上に資することが期待できるため。

※1 本件責任者（会社名・部署名・氏名）
担 当 者（会社名・部署名・氏名）

※2 連絡先（電話番号）1 :
連絡先（電話番号）2 :

※1 本件責任者及び担当者の記載がある場合は、押印は不要です。
押印する場合は、本件責任者及び担当者の記載は不要です。

※2 連絡先は、事業所等の「代表番号」「代表番号+内線」「直通番号」等を記載。
個人事業主などで、複数回線の電話番号がない場合は、1回線の記載も可。

令和〇年〇月〇日

再委託（変更等）承諾書

株式会社〇〇〇〇

代表取締役 〇〇 〇〇 殿

独立行政法人都市再生機構東日本賃貸住宅本部

本部長 倉上 卓也

(公 印 省 略)

契約名称：令和6年度〇〇他団地リニューアル工事（東日本賃貸住宅本部）

令和〇年〇月〇日付けで申請のあった上記の契約に関する業務の一部の再委託について、承諾したので通知する。

なお、申請内容等に変更が生じる場合には、あらかじめ協議すること。

また、当該承諾にあたっては、次の事項を条件とする。

- ①再委託の相手方に対し、業務の適正な履行を求めること
- ②当機構からの求めに応じ、再委託業務に係る契約書、請求書、領収書等の書類の写しを提出すること

以 上

単価契約書（案）

- 1 工事名 令和6年度〇〇他団地リニューアル工事
 令和6年度〇〇他団地リニューアル工事
 令和6年度〇〇他団地リニューアル工事
 ・
 ・
 （詳細は別紙1のとおり。）
- 2 工事場所 別紙2のとおり
- 3 契約期間 令和6年10月1日から
 令和9年9月30日まで
 工事を施工しない日又は時間帯 設計図書のとおり。
- 4 契約単価 別冊単価表のとおり
- 5 建設発生土の搬出先等
 建設発生土の搬出先については仕様書又は現場説明書に定めるとおり

上記の工事について、発注者と受注者は、各々の対等な立場における合意に基づいて、別添の条項によって公正な契約を締結し、信義に従って誠実にこれを履行するものとする。

〔 また、受注者が共同企業体を結成している場合には、受注者は、別紙の共同企業体協定書により契約書記載の工事を共同連帯して請け負う。 〕

本契約の証として本書2通を作成し、発注者及び受注者が記名押印の上、各自1通を保有する。

年 月 日

発注者 住所
 氏名 印

受注者 住所
 氏名 印

〔 [注] 受注者が共同企業体を結成している場合においては、受注者の住所及び氏名の欄には、共同企業体の名称並びに共同企業体の代表者及びその他の構成員の住所及び氏名を記入する。 〕

（総則）

第1条 発注者及び受注者は、この契約書（頭書を含む。以下同じ。）に基づき、設計図書（別冊の図面、仕様書、現場説明書及び現場説明に対する質問回答書並びに施工指示のために交付する指図書をいう。以下同じ。）に従い、日本国の法令を遵守し、この契約（この契約書及び設計図書を内容とする工事の請負契約をいう。

以下同じ。)を履行しなければならない。

- 2 受注者は、設計図書に定める期間において契約書記載の工事を施工するものとし、発注者は、頭書の契約単価（以下「契約単価」という。）に基づく代金を支払うものとする。
- 3 仮設、施工方法その他工事目的物を完成するための必要な一切の手段（以下「施工方法等」という。）については、この契約書及び設計図書に特別の定めがある場合を除き、受注者がその責任において定める。
- 4 受注者は、この契約の履行に関して知り得た秘密を漏らしてはならない。
- 5 この契約書に定める催告、請求、通知、報告、申出、承諾及び解除は、書面により行わなければならない。
- 6 この契約の履行に関して発注者と受注者の間で用いる言語は、日本語とする。
- 7 この契約書に定める金銭の支払いに用いる通貨は、日本円とする。
- 8 この契約の履行に関して発注者と受注者との間で用いる計量単位は、設計図書に特別の定めがある場合を除き、計量法（平成4年法律第51号）に定めるものとする。
- 9 この契約書及び設計図書における期間の定めについては、民法（明治29年法律第89号）及び商法（明治32年法律第48号）の定めるところによるものとする。
- 10 この契約は、日本国の法令に準拠するものとする。
- 11 この契約に係る訴訟については、日本国の裁判所をもって合意による専属的管轄裁判所とする。
- 12 受注者が共同企業体を結成している場合においては、発注者は、この契約に基づくすべての行為を共同企業体の代表者に対して行うものとし、発注者が当該代表者に対して行ったこの契約に基づくすべての行為は、当該企業体のすべての構成員に対して行ったものとみなし、また、受注者は、発注者に対して行うこの契約に基づくすべての行為について当該代表者を通じて行わなければならない。

（関連工事の調整）

第2条 発注者は、受注者の施工する工事及び発注者の発注に係る第三者の施工する他の工事が施工上密接に関連する場合において、必要があるときは、その施工につき、調整を行うものとする。この場合においては、受注者は、発注者の調整に従い、当該第三者の行う工事の円滑な施工に協力しなければならない。

（工程表）

第3条 受注者は、着工に先立ち、設計図書に基づいて工程表を作成し、発注者に提出しなければならない。

- 2 工程表は、発注者及び受注者を拘束するものではない。

（権利義務の譲渡等）

第4条 受注者は、この契約により生ずる権利又は義務を第三者に譲渡し、又は承継させてはならない。ただし、あらかじめ、発注者の承諾を得た場合は、この限りでない。

- 2 受注者は、工事目的物、工事材料（工場製品を含む。以下同じ。）のうち第12条第2項の規定による検査に合格したもの及び工事仮設物を第三者に譲渡し、貸与し、又は抵当権その他の担保の目的に供してはならない。ただし、あらかじめ、発注者の承諾を得た場合は、この限りでない。

（一括委任又は一括下請負の禁止）

第5条 受注者は、工事の全部若しくはその主たる部分又は他の部分から独立してその機能を発揮する工作物の工事を一括して第三者に委任し、又は請け負わせて

はならない。

(下請負人の通知)

第6条 発注者は、受注者に対して、下請負人の商号又は名称その他必要な事項の通知を請求することができる。

(下請負人の健康保険等加入義務等)

第6条の2 受注者は、次の各号に掲げる届出をしていない建設業者（建設業法（昭和24年法律第100号）第2条第3項に定める建設業者をいい、当該届出の義務がない者を除く。以下「社会保険等未加入建設業者」という。）を下請負人としてはならない。

- 一 健康保険法（大正11年法律第70号）第48条の規定による届出
- 二 厚生年金保険法（昭和29年法律第115号）第27条の規定による届出
- 三 雇用保険法（昭和49年法律第116号）第7条の規定による届出

2 前項の規定にかかわらず、受注者は、次の各号に掲げる下請負人の区分に応じて、当該各号に定める場合は、社会保険等未加入建設業者を下請負人とすることができる。

一 受注者と直接下請契約を締結する下請負人

次のいずれにも該当する場合

- イ 当該社会保険等未加入建設業者を下請負人としなければ工事の施工が困難となる場合その他の特別の事情があると発注者が認める場合
- ロ 発注者の指定する期間内に当該社会保険等未加入建設業者が前項各号に掲げる届出をし、当該事実を確認することのできる書類（以下「確認書類」という。）を、受注者が発注者に提出した場合

二 前号に掲げる下請負人以外の下請負人

次のいずれかに該当する場合

- イ 当該社会保険等未加入建設業者を下請負人としなければ工事の施工が困難となる場合その他の特別の事情があると発注者が認める場合
- ロ 発注者が受注者に対して確認書類の提出を求める通知をした日から30日（発注者が、受注者において確認書類を当該期間内に提出することができない相当の理由があると認め、当該期間を延長したときは、その延長後の期間）以内に、受注者が当該確認書類を発注者に提出した場合

3 受注者は、次の各号に掲げる場合は、発注者の請求に基づき、違約罰として、当該各号に定める額を発注者の指定する期間内に支払わなければならない。

一 社会保険等未加入建設業者が前項第1号に掲げる下請負人である場合において、同号イに定める特別の事情があると認められなかったとき又は受注者が同号ロに定める期間内に確認書類を提出しなかったとき 受注者が当該社会保険等未加入建設業者と締結した下請契約の最終の請負代金額の10分の1に相当する額

二 社会保険等未加入建設業者が前項第2号に掲げる下請負人である場合において、同号イに定める特別の事情があると認められず、かつ、受注者が同号ロに定める期間内に確認書類を提出しなかったとき 当該社会保険等未加入建設業者がその注文者と締結した下請契約の最終の請負代金額の100分の5に相当する額

(特許権等の使用)

第7条 受注者は、特許権、実用新案権、意匠権、商標権その他日本国法令に基づき保護される第三者の権利（以下「特許権等」という。）の対象となっている工事

材料、施工方法等を使用するときは、その使用に関する一切の責任を負わなければならない。ただし、発注者がその工事材料、施工方法等を指定した場合において、設計図書に特許権等の対象である旨の明示がなく、かつ、受注者がその存在を知らなかったときは、発注者は、受注者がその使用に関して要した費用を負担しなければならない。

(監督員)

第8条 発注者は、監督員を置いたときは、その氏名を受注者に通知しなければならない。監督員を変更したときも同様とする。

2 監督員は、この契約書の他の条項に定めるもの及びこの契約書に基づく発注者の権限とされる事項のうち発注者が必要と認めて監督員に委任したもののほか、設計図書に定めるところにより、次に掲げる権限を有する。

一 この契約の履行についての受注者又は受注者の現場代理人に対する指示、承諾又は協議

二 設計図書に基づく工事の施工のための詳細図等の作成及び交付又は受注者が作成した詳細図等の承諾

三 設計図書に基づく工程の管理、立会い、工事の施工状況の検査又は工事材料の試験若しくは検査（確認を含む。）

3 発注者は、2名以上の監督員を置き、前項の権限を分担させたときにあつてはそれぞれの監督員の有する権限の内容を、監督員にこの契約書に基づく発注者の権限の一部を委任したときにあつては当該委任した権限の内容を、受注者に通知しなければならない。

4 第2項の規定に基づく監督員の指示又は承諾は、原則として、書面により行わなければならない。

5 この契約書に定める催告、請求、通知、報告、申出、承諾及び解除については、設計図書に定めるものを除き、監督員を経由して行うものとする。この場合においては、監督員に到達した日をもって発注者に到達したものとみなす。

(現場代理人及び主任技術者等)

第9条 受注者は、次の各号に掲げる者を定めて工事現場に設置し、設計図書に定めるところにより、その氏名その他必要な事項を発注者に通知しなければならない。これらの者を変更したときも同様とする。

一 現場代理人

二 主任技術者（建設業法第26条第2項の規定に該当する場合には、監理技術者又は監理技術者補佐（建設業法第26条第3項ただし書に規定する者をいう。以下同じ。）。なお、当該主任技術者、監理技術者又は監理技術者補佐については、建設業法第26条第3項の工事の場合には、専任の者でなければならない。監理技術者補佐は、監理技術者を使用する場合において、建設業法第26条第3項ただし書の規定に基づき監理技術者が兼務する場合に使用する。また、同法第26条第5項の工事にも該当する場合には、監理技術者資格証の交付を受けた専任の監理技術者でなければならない。

三 専門技術者（建設業法第26条の2に規定する技術者をいう。以下同じ。）

2 現場代理人は、この契約の履行に関し、工事現場に常駐し、その運営、取締りを行うほか、契約単価及び請負代金額の変更、指図書に示す期間の変更、請負代金の請求及び受領、第11条第1項の請求の受理、同条第3項の決定及び通知、同条第4項の請求、同条第5項の通知の受理並びにこの契約の解除に係る権限を除き、この契約に基づく受注者の一切の権限を行使することができる。

- 3 発注者は、前項の規定にかかわらず、現場代理人の工事現場における運営、取締り及び権限の行使に支障がなく、かつ、発注者との連絡体制が確保されると認められた場合には、現場代理人について工事現場における常駐を要しないこととすることができる。
- 4 受注者は、第2項の規定にかかわらず、自己の有する権限のうち現場代理人に委任せず自ら行使しようとするものがあるときは、あらかじめ、当該権限の内容を発注者に通知しなければならない。
- 5 現場代理人、主任技術者、監理技術者等（監理技術者又は監理技術者補佐をいう。以下同じ。）及び専門技術者は、これを兼ねることができる。

（履行報告）

第10条 受注者は、設計図書に定めるところにより、この契約の履行について発注者に報告しなければならない。

（工事関係者に関する措置請求）

第11条 発注者は、現場代理人がその職務（主任技術者、監理技術者等又は専門技術者と兼任する現場代理人にあってはそれらの者の職務を含む。）の執行につき著しく不相当と認められるときは、受注者に対して、その理由を明示した書面により、必要な措置をとるべきことを請求することができる。

- 2 発注者又は監督員は、主任技術者、監理技術者等又は専門技術者（これらの者と現場代理人を兼任する者を除く。）その他受注者が工事を施工するために使用している下請負人、労働者等で工事の施工又は管理につき著しく不相当と認められる者があるときは、受注者に対して、その理由を明示した書面により、必要な措置をとるべきことを請求することができる。
- 3 受注者は、前2項の規定による請求があったときは、当該請求に係る事項について決定し、その結果を請求を受けた日から10日以内に発注者に通知しなければならない。
- 4 受注者は、監督員がその職務の執行につき著しく不相当と認められるときは、発注者に対して、その理由を明示した書面により、必要な措置をとるべきことを請求することができる。
- 5 発注者は、前項の規定による請求があったときは、当該請求に係る事項について決定し、その結果を請求を受けた日から10日以内に受注者に通知しなければならない。

（工事材料の品質及び検査等）

第12条 工事材料の品質については、設計図書に定めるところによる。設計図書にその品質が明示されていない場合にあつては、中等の品質を有するものとする。

- 2 受注者は、設計図書において監督員の検査（確認を含む。以下この条において同じ。）を受けて使用すべきものと指定された工事材料については、当該検査に合格したものを使用しなければならない。この場合において、検査に直接要する費用は、受注者の負担とする。
- 3 監督員は、受注者から前項の検査を請求されたときは、請求を受けた日から7日以内に応じなければならない。
- 4 受注者は、工事現場内に搬入した工事材料を監督員の承諾を受けずに工事現場外に搬出してはならない。
- 5 受注者は、前項の規定にかかわらず、第2項の検査の結果不合格と決定された工事材料については、当該決定を受けた日から7日以内に工事現場外に搬出しなければならない。

(監督員の立会い及び工事記録の整備等)

- 第13条 受注者は、設計図書において監督員の立会いの上調合し、又は調合について見本検査を受けるものと指定された工事材料については、当該立会いを受けて調合し、又は当該見本検査に合格したものを使用しなければならない。
- 2 受注者は、設計図書において監督員の立会いの上施工するものと指定された工事については、当該立会いを受けて施工しなければならない。
 - 3 受注者は、前2項に規定するほか、発注者が特に必要があると認めて設計図書において見本又は工事写真等の記録を整備すべきものと指定した工事材料の調合又は工事の施工をするときは、設計図書に定めるところにより、当該見本又は工事写真等の記録を整備し、監督員の請求があったときは、当該請求を受けた日から7日以内に提出しなければならない。
 - 4 監督員は、受注者から第1項又は第2項の立会い又は見本検査を請求されたときは、当該請求を受けた日から7日以内に応じなければならない。
 - 5 前項の場合において、監督員が正当な理由なく受注者の請求に7日以内に応じないため、その後の工程に支障をきたすときは、受注者は、監督員に通知した上、当該立会い又は見本検査を受けることなく、工事材料を調合して使用し、又は工事を施工することができる。この場合において、受注者は、当該工事材料の調合又は当該工事の施工を適切に行ったことを証する見本又は工事写真等の記録を整備し、監督員の請求があったときは、当該請求を受けた日から7日以内に提出しなければならない。
 - 6 第1項、第3項又は前項の場合において、見本検査又は見本若しくは工事写真等の記録の整備に直接要する費用は、受注者の負担とする。

(支給材料及び貸与品)

- 第14条 発注者が受注者に支給する工事材料（以下「支給材料」という。）及び貸与する建設機械器具（以下「貸与品」という。）の品名、数量、品質、規格又は性能、引渡場所及び引渡時期は、設計図書に定めるところによる。
- 2 監督員は、支給材料又は貸与品の引渡しに当たっては、受注者の立会いの上、発注者の負担において、当該支給材料又は貸与品を検査しなければならない。この場合において、当該検査の結果、その品名、数量、品質又は規格若しくは性能が設計図書の定めと異なり、又は使用に適當でないと認めるときは、受注者は、その旨を直ちに発注者に通知しなければならない。
 - 3 受注者は、支給材料又は貸与品の引渡しを受けたときは、引渡しの日から7日以内に、発注者に受領書又は借用書を提出しなければならない。
 - 4 受注者は、支給材料又は貸与品の引渡しを受けた後、当該支給材料又は貸与品に種類、品質又は数量に関しこの契約の内容に適合しないこと（第2項の検査により発見することが困難であったものに限る。）などがあり使用に適當でないと認めるときは、その旨を直ちに発注者に通知しなければならない。
 - 5 発注者は、受注者から第2項後段又は前項の規定による通知を受けた場合において、必要があると認められるときは、当該支給材料若しくは貸与品に代えて他の支給材料若しくは貸与品を引き渡し、支給材料若しくは貸与品の品名、数量、品質若しくは規格若しくは性能を変更し、又は理由を明示した書面により、当該支給材料若しくは貸与品の使用を受注者に請求しなければならない。
 - 6 発注者は、前項に規定するほか、必要があると認めるときは、支給材料又は貸与品の品名、数量、品質、規格若しくは性能、引渡場所又は引渡時期を変更することができる。

- 7 発注者は、前2項の場合において、必要があると認められるときは指図書に示す期間若しくは請負代金額を変更し、又は受注者に損害を及ぼしたときは必要な費用を負担しなければならない。
- 8 受注者は、支給材料及び貸与品を善良な管理者の注意をもって管理しなければならない。
- 9 受注者は、設計図書に定めるところにより、工事の完成、設計図書の変更等によって不用となった支給材料又は貸与品を発注者に返還しなければならない。
- 10 受注者は、故意又は過失により支給材料又は貸与品が滅失若しくはき損し、又はその返還が不可能となったときは、発注者の指定した期間内に代品を納め、若しくは原状に復して返還し、又は返還に代えて損害を賠償しなければならない。
- 11 受注者は、支給材料又は貸与品の使用方法が設計図書に明示されていないときは、監督員の指示に従わなければならない。

(工事用地の確保等)

第15条 発注者は、工事用地その他設計図書において定められた工事の施工上必要な用地(以下「工事用地等」という。)を、受注者が工事の施工上必要とする日(設計図書に特別の定めがあるときは、その定められた日)までに確保しなければならない。

- 2 受注者は、確保された工事用地等を善良な管理者の注意をもって管理しなければならない。
- 3 工事の完成、設計図書の変更等によって工事用地等が不用となった場合において、当該工事用地等に受注者が所有又は管理する工事材料、建設機械器具、仮設物その他の物件(下請負人の所有又は管理するこれらの物件を含む。)があるときは、受注者は、当該物件を撤去するとともに、当該工事用地等を修復し、取り片付けて、発注者に明け渡さなければならない。
- 4 前項の場合において、受注者が正当な理由なく、相当の期間内に当該物件を撤去せず、又は工事用地等の修復若しくは取片付けを行わないときは、発注者は、受注者に代わって当該物件を処分し、工事用地等の修復若しくは取片付けを行うことができる。この場合においては、受注者は、発注者の処分又は修復若しくは取片付けについて異議を申し出ることができず、また、発注者の処分又は修復若しくは取片付けに要した費用を負担しなければならない。
- 5 第3項に規定する受注者のとるべき措置の期限、方法等については、発注者が受注者の意見を聴いて定める。

(設計図書不適合の場合の改造義務及び破壊検査等)

第16条 受注者は、工事の施工部分が設計図書に適合しない場合において、監督員がその改造を請求したときは、当該請求に従わなければならない。この場合において、当該不適合が監督員の指示によるときその他発注者の責めに帰すべき事由によるときは、発注者は、必要があると認められるときは指図書に示す期間若しくは請負代金額を変更し、又は受注者に損害を及ぼしたときは必要な費用を負担しなければならない。

- 2 監督員は、受注者が第12条第2項又は第13条第1項から第3項までの規定に違反した場合において、必要があると認められるときは、工事の施工部分を破壊して検査することができる。
- 3 前項に規定するほか、監督員は、工事の施工部分が設計図書に適合しないと認められる相当の理由がある場合において、必要があると認められるときは、当該

相当の理由を受注者に通知して、工事の施工部分を最小限度破壊して検査することができる。

4 前2項の場合において、検査及び復旧に直接要する費用は受注者の負担とする。
(条件変更等)

第17条 受注者は、工事の施工に当たり、次の各号のいずれかに該当する事実を発見したときは、その旨を直ちに監督員に通知し、その確認を請求しなければならない。

一 図面、仕様書、現場説明書及び現場説明に対する質問回答書が一致しないこと。

二 設計図書に誤謬又は脱漏があること。

三 設計図書の表示が明確でないこと。

四 工事現場の形状、地質、湧水等の状態、施工上の制約等設計図書に示された自然的又は人為的な施工条件と実際の工事現場が一致しないこと。

五 設計図書で明示されていない施工条件について予期することのできない特別な状態が生じたこと。

2 監督員は、前項の規定による確認を請求されたとき又は自ら同項各号に掲げる事実を発見したときは、受注者の立会いの上、直ちに調査を行わなければならない。ただし、受注者が立会いに応じない場合には、受注者の立会いを得ずに行うことができる。

3 発注者は、受注者の意見を聴いて、調査の結果（これに対してとるべき措置を指示する必要があるときは、当該指示を含む。）をとりまとめ、調査の終了後14日以内に、その結果を受注者に通知しなければならない。ただし、その期間内に通知できないやむを得ない理由があるときは、あらかじめ受注者の意見を聴いた上、当該期間を延長することができる。

4 前項の調査の結果において第1項の事実が確認された場合において、必要があると認められるときは、次に掲げるところにより、設計図書の訂正又は変更を行わなければならない。

一 第1項第1号から第3号までのいずれかに該当し設計図書を訂正する必要があるもの 発注者が行う。

二 第1項第4号又は第5号に該当し設計図書を変更する場合で工事目的物の変更を伴うもの 発注者が行う。

三 第1項第4号又は第5号に該当し設計図書を変更する場合で工事目的物の変更を伴わないもの 発注者と受注者とが協議して発注者が行う。

5 前項の規定により設計図書の訂正又は変更が行われた場合において、発注者は、必要があると認められるときは指図書に示す期間若しくは請負代金額を変更し、又は受注者に損害を及ぼしたときは必要な費用を負担しなければならない。

(設計図書の変更)

第18条 発注者は、前条第4項の規定によるほか、必要があると認めるときは、設計図書の変更内容を受注者に通知して、設計図書を変更することができる。この場合において、発注者は、必要があると認められるときは指図書に示す期間若しくは契約単価を変更し、又は受注者に損害を及ぼしたときは必要な費用を負担しなければならない。

(工事の中止)

第19条 工事用地等の確保ができない等のため又は暴風、豪雨、洪水、高潮、地震、地すべり、落盤、火災、騒乱、暴動その他の自然的又は人為的な事象（以下「天

災等」という。)であって受注者の責めに帰すことができないものにより工事目的物等に損害を生じ若しくは工事現場の状態が変動したため、受注者が工事を施工できないと認められるときは、発注者は、工事の中止内容を直ちに受注者に通知して、工事の全部又は一部の施工を一時中止させなければならない。

2 発注者は、前項の規定によるほか、必要があると認めるときは、工事の中止内容を受注者に通知して、工事の全部又は一部の施工を一時中止させることができる。

3 発注者は、前2項の規定により工事の施工を一時中止させた場合において、必要があると認められるときは指図書に示す期間若しくは契約単価を変更し、又は受注者が工事の続行に備え工事現場を維持し若しくは労働者、建設機械器具等を保持するための費用その他の工事の施工の一時中止に伴う増加費用を必要とし若しくは受注者に損害を及ぼしたときは必要な費用を負担しなければならない。

(受注者の請求による期間の延長)

第20条 受注者は、天候の不良、第2条の規定に基づく関連工事の調整への協力その他受注者の責めに帰すことができない事由により指図書に示す期間内に工事を完成することができないときは、その理由を明示した書面により、発注者に当該期間の延長変更を請求することができる。

(発注者の請求による期間の短縮等)

第21条 発注者は、特別の理由により指図書に示す期間を短縮する必要があるときは、当該期間の短縮変更を受注者に請求することができる。

2 発注者は、この契約書の他の条項の規定により指図書に示す期間を延長すべき場合において、特別の理由があるときは、通常必要とされる期間に満たない期間への変更を請求することができる。

3 発注者は、前2項の場合において、必要があると認められるときは契約単価を変更し、又は受注者に損害を及ぼしたときは必要な費用を負担しなければならない。

(著しく短い工期の禁止)

第21条の2 発注者は、指図書に示す期間の延長又は短縮を行うときは、この工事に従事する者の労働時間その他の労働条件が適正に確保されるよう、やむを得ない事由により工事等の実施が困難であると見込まれる日数等を考慮しなければならない。

(期間の変更方法)

第22条 契約期間又は指図書に示す期間(以下本条において「契約期間等」という。)の変更については、発注者と受注者とが協議して定める。ただし、協議開始の日から14日以内に協議が調わない場合には、発注者が定め、受注者に通知する。

2 前項の協議開始の日については、発注者が受注者の意見を聴いて定め、受注者に通知するものとする。ただし、発注者が契約期間等の変更事由が生じた日(第20条の場合にあつては、発注者が契約期間等変更の請求を受けた日、前条の場合にあつては、受注者が契約期間等変更の請求を受けた日)から7日以内に協議開始の日を通知しない場合には、受注者は、協議開始の日を定め、発注者に通知することができる。

(新たな契約単価の設定等)

第23条 単価表に記載のない項目が生じた場合その他単価表によることが不適当な場合は、発注者は指図書において新たな単価(以下「未契約単価」という。)を表示し、受注者に通知するものとする。

- 2 受注者は未契約単価について協議を希望する場合は、指図書を受領した日から数えて3日以内に協議書を提出するものとし、期限までに提出のない場合、受注者は未契約単価を承諾したものとする。
- 3 この契約書の規定により、受注者が増加費用を必要とした場合又は損害を受けた場合に発注者が負担する必要な費用の額については、発注者と受注者とが協議して定める。

(特殊な要因等による契約単価の変更)

第24条 契約単価については、原則1年に1度見直すものとするほか、特別な要因により契約期間内に主要な工事材料の日本国内における価格に著しい変動が生じ、契約単価が不相当となったときは、発注者又は受注者は前条第1項の規定によるほか、契約単価の変更を請求することができる。

- 2 予期することのできない特別の事情により、契約期間内に日本国内において急激なインフレーション又はデフレーションを生じ、請負代金額が著しく不相当となったときは、発注者又は受注者は、前条第1項及び前項の規定にかかわらず、契約単価の変更を請求することができる。
- 3 前2項の場合において、契約単価の変更額については、発注者と受注者とが協議して定める。ただし、協議開始の日から14日以内に協議が整わない場合には、発注者が定め、受注者に通知する。
- 4 前項の協議開始の日については、発注者が受注者の意見を聴いて定め、受注者に通知しなければならない。ただし、発注者が第1項又は第2項の請求を行った日又は受けた日から7日以内に協議開始の日を通知しない場合には、受注者は、協議開始の日を定め、発注者に通知することができる。

(臨機の措置)

第25条 受注者は、災害防止等のため必要があると認めるときは、臨機の措置をとらなければならない。この場合において、必要があると認めるときは、受注者は、あらかじめ監督員の意見を聴かななければならない。ただし、緊急やむを得ない事情があるときは、この限りでない。

- 2 前項の場合においては、受注者は、そのとった措置の内容を監督員に直ちに通知しなければならない。
- 3 監督員は、災害防止その他工事の施工上特に必要があると認めるときは、受注者に対して臨機の措置をとることを請求することができる。
- 4 受注者が第1項又は前項の規定により臨機の措置をとった場合において、当該措置に要した費用のうち、受注者が契約単価に基づく請負代金額の範囲において負担することが適当でない認められる部分については、発注者が負担する。

(一般的損害)

第26条 工事目的物の引渡し前に、工事目的物又は工事材料について生じた損害その他工事の施工に関して生じた損害(次条第1項若しくは第2項又は第28条第1項に規定する損害を除く。)については、受注者がその費用を負担する。ただし、その損害(第43条第1項の規定により付された保険等によりてん補された部分を除く。)のうち発注者の責めに帰すべき事由により生じたものについては、発注者が負担する。

(第三者に及ぼした損害)

第27条 工事の施工について第三者に損害を及ぼしたときは、受注者がその損害を賠償しなければならない。ただしその損害(第43条第1項の規定により付された保険等によりてん補された部分を除く。以下この条において同じ。)のうち発注者

の責めに帰すべき事由により生じたものについては、発注者が負担する。

- 2 前項の規定にかかわらず、工事の施工に伴い通常避けることができない騒音、振動、地盤沈下、地下水の断絶等の理由により第三者に損害を及ぼしたときは、発注者がその損害を負担しなければならない。ただし、その損害のうち工事の施工につき受注者が善良な管理者の注意義務を怠ったことにより生じたものについては、受注者が負担する。
- 3 前2項の場合その他工事の施工について第三者との間に紛争を生じた場合においては、発注者及び受注者は協力してその処理解決に当たるものとする。

(不可抗力による損害)

第28条 工事目的物の引渡し前に、天災等(設計図書で基準を定めたものにあつては、当該基準を超えるものに限る。)で発注者と受注者のいずれの責めにも帰すことができないもの(以下この条において「不可抗力」という。)により、工事目的物、仮設物又は工事現場に搬入済みの工事材料若しくは建設機械器具に損害が生じたときは、受注者は、その事実の発生後直ちにその状況を発注者に通知しなければならない。

- 2 発注者は、前項の規定による通知を受けたときは、直ちに調査を行い、同項の損害(受注者が善良な管理者の注意義務を怠ったことに基づくもの及び第43条第1項の規定により付された保険等によりてん補された部分を除く。以下この条において「損害」という。)の状況を確認し、その結果を受注者に通知しなければならない。
- 3 受注者は、前項の規定により損害の状況が確認されたときは、損害による費用の負担を発注者に請求することができる。
- 4 発注者は、前項の規定により受注者から損害による費用の負担の請求があつたときは、当該損害の額(工事目的物、仮設物又は工事現場に搬入済みの工事材料若しくは建設機械器具であつて第12条第2項、第13条第1項若しくは第2項の規定による検査、立会いその他受注者の工事に関する記録等により確認することができるものに係る額に限る。)及び当該損害の取片付けに要する費用の額の合計額(第6項において「損害合計額」という。)のうち指図書において示された目的物等に係る請負代金額の100分の1を超える額を負担しなければならない。
- 5 損害の額は、次に掲げる損害につき、それぞれ当該各号に定めるところにより、算定する。

一 工事目的物に関する損害

損害を受けた工事目的物に相応する請負代金額とし、残存価値がある場合にはその評価額を差し引いた額とする。

二 工事材料に関する損害

損害を受けた工事材料で通常妥当と認められるものに相応する請負代金額とし、残存価値がある場合にはその評価額を差し引いた額とする。

三 仮設物又は建設機械器具に関する損害

損害を受けた仮設物又は建設機械器具で通常妥当と認められるものについて、当該工事で償却することとしている償却費の額から損害を受けた時点における工事目的物に相応する償却費の額を差し引いた額とする。ただし、修繕によりその機能を回復することができ、かつ、修繕費の額が上記の額より少額であるものについては、その修繕費の額とする。

- 6 数次にわたる不可抗力により損害合計額が累積した場合における第2次以降の不可抗力による損害合計額の負担については、第4項中「当該損害の額」とある

のは「損害の額の累計」と、「当該損害の取片付けに要する費用の額」とあるのは「損害の取片付けに要する費用の額の累計」と、「指図書において示された目的物等に係る請負代金額の 100 分の 1 を超える額」とあるのは「指図書において示された目的物等に係る請負代金額の 100 分の 1 を超える額から既に負担した額を差し引いた額」として同項を適用する。

(検査及び引渡し)

第 29 条 受注者は、工事が完成したときは、その旨を発注者に書面をもって通知しなければならない。

2 発注者又は発注者が検査を行う者として定めた職員（以下「検査員」という。）は、前項の規定による通知を受けたときは、通知を受けた日から 14 日以内に受注者の立会いの上、設計図書に定めるところにより、工事の完成を確認するための検査を完了し、当該検査の結果を受注者に通知しなければならない。この場合において、発注者又は検査員は、必要があると認められるときは、その理由を受注者に通知して、工事目的物を最小限度破壊して検査することができる。

3 前項の場合において、検査又は復旧に直接要する費用は、受注者の負担とする。

4 発注者は、第 2 項の検査によって工事の完成を確認した後、受注者が工事目的物の引渡しを申し出たときは、直ちに当該工事目的物の引渡しを受けなければならない。

5 発注者は、受注者が前項の申出を行わないときは、当該工事目的物の引渡しを請負代金の支払いの完了と同時に行うことを請求することができる。この場合においては、受注者は、当該請求に直ちに応じなければならない。

6 受注者は、工事が第 2 項の検査に合格しないときは、直ちに修補して発注者の検査を受けなければならない。この場合においては、修補の完了を工事の完成とみなして前各項の規定を適用する。

(請負代金の支払い)

第 30 条 受注者は、前条第 2 項の検査に合格したときは、請負代金の支払いを請求することができる。

2 発注者は、前項の規定による請求があったときは、請求を受けた日から 40 日以内に請負代金を、発注者の定める方法により支払わなければならない。

3 発注者がその責めに帰すべき事由により前条第 2 項の期間内に検査をしないときは、その期限を経過した日から検査をした日までの期間の日数は、前項の期間（以下この項において「約定期間」という。）の日数から差し引くものとする。この場合において、その遅延日数が約定期間の日数を超えるときは、約定期間は、遅延日数が約定期間の日数を超えた日において満了したものとみなす。

(第三者による代理受領)

第 31 条 受注者は、発注者の承諾を得て請負代金の全部又は一部の受領につき、第三者を代理人とすることができる。

2 発注者は、前項の規定により受注者が第三者を代理人とした場合において、受注者の提出する支払請求書に当該第三者が受注者の代理人である旨の明記がなされているときは、当該第三者に対して前条の規定に基づく支払いをしなければならない。

(契約不適合責任)

第 32 条 発注者は、引き渡された工事目的物が種類又は品質に関して契約の内容に適合しないもの（以下「契約不適合」という。）であるときは、受注者に対し、目的物の修補又は代替物の引渡しによる履行の追完を請求することができる。ただ

し、その履行の追完に過分の費用を要するときは、発注者は、修補を請求することができない。

- 2 前項の場合において、受注者は、発注者に不相当な負担を課するものでないときは、発注者が請求した方法と異なる方法による履行の追完をすることができる。
- 3 第1項の場合において、発注者が相当の期間を定めて履行の追完の催告をし、その期間内に履行の追完がないときは、発注者は、その不適合の程度に応じて代金の減額を請求することができる。ただし、次の各号のいずれかに該当する場合は、催告をすることなく、直ちに代金の減額を請求することができる。
 - 一 履行の追完が不能であるとき。
 - 二 受注者が履行の追完を拒絶する意思を明確に表示したとき。
 - 三 工事目的物の性質又は当事者の意思表示により、特定の日時又は一定の期間内に履行しなければ契約をした目的を達することができない場合において、受注者が履行の追完をしないでその時期を経過したとき。
 - 四 前3号に掲げる場合のほか、発注者がこの項の規定による催告をしても履行の追完を受ける見込みがないことが明らかであるとき。

(発注者の任意解除権)

第33条 発注者は、工事が完了するまでの間は、次条又は第35条に規定する場合のほか、必要があるときは、この契約を解除することができる。

- 2 発注者は、前項の規定によりこの契約を解除した場合において、受注者に損害を及ぼしたときは、その損害を賠償しなければならない。この場合における賠償額は発注者と受注者とが協議して定める。

(発注者の催告による解除権)

第34条 発注者は、受注者が次の各号のいずれかに該当する場合は相当の期間を定めてその履行の催告をし、その期間内に履行がないときはこの契約を解除することができる。ただし、その期間を経過した時における債務の不履行がこの契約及び取引上の社会通念に照らして軽微であるときは、この限りでない。

- 一 第4条に規定する発注者の承諾を得ず、又は虚偽の申請により承諾を得てこの契約を第三者に承継させたとき。
- 二 正当な理由なく、工事に着手すべき期日を過ぎても工事に着手しないとき。
- 三 指図書に示す期間内に完成しないとき又は指図書に示す期間経過後相当の期間内に工事を完成する見込みが明らかでないとき認められるとき。
- 四 第9条第1項第2号に掲げる者を設置しなかったとき。
- 五 正当な理由なく、第32条第1項の履行の追完がなされないとき。
- 六 前各号に掲げる場合のほか、この契約に違反したとき。

(発注者の催告によらない解除権)

第35条 発注者は、受注者が次の各号のいずれかに該当するときは、直ちにこの契約を解除することができる。

- 一 第4条第1項の規定に違反して請負代金債権を譲渡したとき。
- 二 この契約の目的物を完成させることができないことが明らかであるとき。
- 三 引き渡された工事目的物に契約不適合がある場合において、その不適合により契約の目的を達成することができないものであるとき。
- 四 受注者がこの契約の目的物の完成の債務の履行を拒絶する意思を明確に表示したとき。
- 五 受注者の債務の一部の履行が不能である場合又は受注者がその債務の一部の履行を拒絶する意思を明確に表示した場合において、残存する部分のみでは契約を

した目的を達することができないとき。

六 契約の目的物の性質や当事者の意思表示により、特定の日時又は一定の期間内に履行しなければ契約をした目的を達することができない場合において、受注者が履行をしないでその時期を経過したとき。

七 前各号に掲げる場合のほか、受注者がその債務の履行をせず、発注者が前条の催告をしても契約をした目的を達するのに足りる履行がされる見込みがないことが明らかであるとき。

八 暴力団（暴力団員による不当な行為の防止等に関する法律（平成3年法律第77号）第2条第2号に規定する暴力団をいう。以下この条において同じ。）又は暴力団員（暴力団員による不当な行為の防止等に関する法律第2条第6号に規定する暴力団員をいう。以下この条において同じ。）が経営に実質的に関与していると認められる者に請負代金債権を譲渡したとき。

九 第37条の規定によらないでこの契約の解除を申し出たとき。

十 受注者（受注者が共同企業体であるときは、その構成員のいずれかの者。以下この号において同じ。）が次のいずれかに該当するとき。

イ 役員等（受注者が個人である場合にはその者その他経営に実質的に関与している者を、受注者が法人である場合にはその役員、その支店又は常時建設工事の請負契約を締結する事務所の代表者その他経営に実質的に関与している者をいう。以下この号において同じ。）が暴力団又は暴力団員であると認められるとき。

ロ 役員等が、自己、自社若しくは第三者の不正の利益を図る目的又は第三者に損害を加える目的をもって、暴力団又は暴力団員を利用するなどしていると認められるとき。

ハ 役員等が、暴力団又は暴力団員に対して資金等を供給し、又は便宜を供与するなど直接的あるいは積極的に暴力団の維持、運営に協力し、若しくは関与していると認められるとき。（ト）

ニ 役員等が、暴力団又は暴力団員であることを知りながらこれを不当に利用するなどしていると認められるとき。

ホ 役員等が、暴力団又は暴力団員と社会的に非難されるべき関係を有していると認められるとき。

ヘ 下請契約その他の契約にあたり、その相手方がイからホまでのいずれかに該当することを知りながら、当該者と契約を締結したと認められるとき。

ト 受注者が、イからホまでのいずれかに該当する者を下請契約その他の契約の相手方としていた場合（ヘに該当する場合を除く。）に、発注者が受注者に対して当該契約の解除を求め、受注者がこれに従わなかったとき。

十一 第40条の2第1項各号の規定のいずれかに該当したとき。

（発注者の責めに帰すべき事由による場合の解除の制限）

第36条 第34条又は前条各号に定める場合が発注者の責めに帰すべき事由によるものであるときは、発注者は、前2条の規定による契約の解除をすることができない。

（受注者の解除権）

第37条 受注者は、発注者がこの契約に違反したときは、相当の期間を定めてその履行の催告をし、その期間内に履行がないときは、この契約を解除することができる。ただし、その期間を経過した時における債務の不履行がこの契約及び取引上の社会通念に照らして軽微であるときは、この限りでない。

(受注者の責めに帰すべき事由による場合の解除の制限)

第38条 前条に定める場合が受注者の責めに帰すべき事由によるものであるときは、受注者は、前条の規定による契約の解除をすることができない。

(解除に伴う措置)

第39条 発注者は、この契約が工事の完成前に解除された場合において、受注者がこの契約に基づき施工中であった工事を完成できない場合は、出来形部分を検査の上、当該検査に合格した部分及び部分払の対象となった工事材料の引渡しを受けるものとし、当該引渡しを受けたときは、当該引渡しを受けた出来形部分に相応する代金を受注者に支払わなければならない。この場合において、発注者は、必要があると認められるときは、その理由を受注者に通知して、出来形部分を最小限度破壊して検査することができる。

- 2 前項の場合において、検査又は復旧に直接要する費用は、受注者の負担とする。
- 3 受注者は、この契約が工事の完成前に解除された場合において、支給材料があるときは、第1項の出来形部分の検査に合格した部分に使用されているものを除き、発注者に返還しなければならない。この場合において、当該支給材料が受注者の故意若しくは過失により滅失若しくはき損したとき、又は出来形部分の検査に合格しなかった部分に使用されているときは、代品を納め、若しくは原状に復して返還し、又は返還に代えてその損害を賠償しなければならない。
- 4 受注者は、この契約が工事の完成前に解除された場合において、貸与品があるときは、当該貸与品を発注者に返還しなければならない。この場合において、当該貸与品が受注者の故意又は過失により滅失又はき損したときは、代品を納め、若しくは原状に復して返還し、又は返還に代えてその損害を賠償しなければならない。
- 5 受注者は、この契約が工事の完成前に解除された場合において、工事用地等に受注者が所有又は管理する工事材料、建設機械器具、仮設物その他の物件（下請負人の所有又は管理するこれらの物件を含む。）があるときは、受注者は、当該物件を撤去するとともに、工事用地等を修復し、取り片付けて、発注者に明け渡さなければならない。
- 6 前項の場合において、受注者が正当な理由なく、相当の期間内に当該物件を撤去せず、又は工事用地等の修復若しくは取片付けを行わないときは、発注者は、受注者に代わって当該物件を処分し、工事用地等を修復若しくは取片付けを行うことができる。この場合においては、受注者は、発注者の処分又は修復若しくは取片付けについて異議を申し出ることができず、また、発注者の処分又は修復若しくは取片付けに要した費用を負担しなければならない。
- 7 第3項前段及び第4項前段に規定する受注者のとるべき措置の期限、方法等については、この契約の解除が第34条、第35条又は次条第3項の規定によるときは発注者が定め、第33条又は第37条の規定によるときは受注者が発注者の意見を聴いて定めるものとし、第3項後段、第4項後段及び第5項に規定する受注者のとるべき措置の期限、方法等については、発注者が受注者の意見を聴いて定めるものとする。
- 8 工事の完成後にこの契約が解除された場合は、解除に伴い生じる事項の処理については発注者及び受注者が民法の規定に従って協議して決める。

(発注者の損害賠償請求等)

第40条 発注者は、受注者が次の各号のいずれかに該当するときは、これによって生じた損害の賠償を請求することができるものとする。

- 一 指図書に示す期間内に工事を完成することができないとき。
 - 二 この工事目的物に契約不適合があるとき。
 - 三 第34条又は第35条の規定により工事目的物の完成後にこの契約が解除されたとき。
 - 四 前3号に掲げる場合のほか、債務の本旨に従った履行をしないとき又は債務の履行が不能であるとき。
- 2 次の各号のいずれかに該当するときは、前項の損害賠償に代えて、受注者は、発注者の請求に基づき、契約単価に予定数量を乗じた額の10分の1に相当する額（この契約締結後、契約単価又は予定数量の変更があった場合には、変更日以後の期間については変更後の契約単価又は予定数量。次条において同じ。）を違約金として発注者の指定する期間内に支払わなければならない。
- 一 第34条又は第35条の規定により工事目的物の完成前にこの契約が解除されたとき。
 - 二 工事目的物の完成前に、受注者がその債務の履行を拒否し、又は、受注者の責めに帰すべき事由によって受注者の債務について履行不能となったとき。(タ)(ム)
- 3 次の各号に掲げる者がこの契約を解除した場合は、前項第2号に該当する場合とみなす。
- 一 受注者について破産手続開始の決定があった場合において、破産法（平成16年法律第75号）の規定により選任された破産管財人
 - 二 受注者について更生手続開始の決定があった場合において、会社更生法（平成14年法律第154号）の規定により選任された管財人
 - 三 受注者について再生手続開始の決定があった場合において、民事再生法（平成11年法律第225号）の規定により選任された再生債務者等
- 4 第1項各号又は第2項各号に定める場合（前項の規定により第2項第2号に該当する場合とみなされる場合を除く。）がこの契約及び取引上の社会通念に照らして受注者の責めに帰することができない事由によるものであるときは、第1項及び第2項の規定は適用しない。
- 5 第1項第1号に該当し、発注者が損害の賠償を請求する場合の請求額は、請負代金額から部分引渡しを受けた部分に相応する請負代金額を控除した額につき、遅延日数に応じ、年（365日当たり）3パーセントの割合で計算した額を請求することができるものとする。

（談合等不正行為があった場合等の違約金等）

第40条の2 受注者（共同企業体にあつては、その構成員）が、次に掲げる場合のいずれかに該当したときは、受注者は、発注者の請求に基づき、契約単価に予定数量を乗じた額の10分の1に相当する額を違約金として発注者の指定する期間内に支払わなければならない。

- 一 この契約に関し、受注者が私的独占の禁止及び公正取引の確保に関する法律（昭和22年法律第54号。以下「独占禁止法」という。）第3条の規定に違反し、又は受注者が構成事業者である事業者団体が独占禁止法第8条第1項第1号の規定に違反したことにより、公正取引委員会が受注者に対し、独占禁止法第7条の2第1項（独占禁止法第8条の3において準用する場合を含む。）の規定に基づく課徴金の納付命令（以下「納付命令」という。）を行い、当該納付命令が確定したとき（確定した当該納付命令が独占禁止法第63条第2項の規定により取り消された場合を含む。）。
- 二 納付命令又は独占禁止法第7条若しくは第8条の2の規定に基づく排除措置

命令（これらの命令が受注者又は受注者が構成事業者である事業者団体（以下「受注者等」という。）に対して行われたときは、受注者等に対する命令で確定したものをいい、受注者等に対して行われていないときは、各名宛人に対する命令すべてが確定した場合における当該命令をいう。次号及び次項第2号において同じ。）において、この契約に関し、独占禁止法第3条又は第8条第1項第1号の規定に違反する行為の実行としての事業活動があったとされたとき。

三 前号に規定する納付命令又は排除措置命令により、受注者等に独占禁止法第3条又は第8条第1項第1号の規定に違反する行為があったとされた期間及び当該違反する行為の対象となった取引分野が示された場合において、この契約が、当該期間（これらの命令に係る事件について、公正取引委員会が受注者に対し納付命令を行い、これが確定したときは、当該納付命令における課徴金の計算の基礎である当該違反する行為の実行期間を除く。）に入札（見積書の提出を含む。）が行われたものであり、かつ、当該取引分野に該当するものであるとき。

四 この契約に関し、受注者（法人にあっては、その役員又は使用人を含む。次項第2号において同じ。）の刑法（明治40年法律第45号）第96条の6又は独占禁止法第89条第1項若しくは第95条第1項第1号に規定する刑が確定したとき。

2 この契約に関し、次の各号に掲げる場合のいずれかに該当したときは、受注者は、発注者の請求に基づき、前項に規定する契約単価に予定数量を乗じた額の10分の1に相当する額のほか、契約単価に予定数量を乗じた額の100分の5に相当する額を違約金として発注者の指定する期間内に支払わなければならない。

一 前項第1号に規定する確定した納付命令における課徴金について、独占禁止法第7条の2第8項又は第9項の規定の適用があるとき。

二 前項第2号に規定する納付命令若しくは排除措置命令又は同項第4号に規定する刑に係る確定判決において、受注者が違反行為の首謀者であることが明らかになったとき。

3 受注者が前2項の違約金を発注者の指定する期間内に支払わないときは、受注者は、当該期間を経過した日から支払いをする日までの日数に応じ、年（365日当たり）3パーセントの割合で計算した額の遅延利息を発注者に支払わなければならない。

4 受注者は、契約の履行を理由として、第1項及び第2項の違約金を免れることができない。

5 第1項及び第2項の規定は、発注者に生じた実際の損害の額が違約金の額を超過する場合において、発注者がその超過分の損害につき賠償を請求することを妨げない。

（受注者の損害賠償請求等）

第41条 受注者は、発注者が次の各号のいずれかに該当する場合はこれによって生じた損害の賠償を発注者に請求することができる。ただし、当該各号に定める場合がこの契約及び取引上の社会通念に照らして発注者の責めに帰することができない事由によるものであるときは、この限りでない。

一 第37条の規定によりこの契約が解除されたとき。

二 前号に掲げる場合のほか、債務の本旨に従った履行をしないとき又は債務の履行が不能であるとき。

2 第30条第2項の規定による請負代金の支払いが遅れた場合においては、受注者は、未受領金額につき、遅延日数に応じ、年（365日当たり）2.5パーセントの割合で計算した額の遅延利息の支払いを発注者に請求することができる。

(契約不適合責任期間等)

第 42 条 発注者は、引き渡された工事目的物に関し、第 29 条第 4 項又は第 5 項の規定による引渡し（以下この条において単に「引渡し」という。）を受けた日から 2 年以内でなければ、契約不適合を理由とした履行の追完の請求、損害賠償の請求、代金の減額の請求又は契約の解除（以下この条において「請求等」という。）をすることができない。

2 前項の規定にかかわらず、設備機器本体等の契約不適合については、引渡しの際、発注者が検査して直ちにその履行の追完を請求しなければ、受注者は、その責任を負わない。ただし、当該検査において一般的な注意の下で発見できなかった契約不適合については、引渡しを受けた日から 1 年が経過する日まで請求等を行うことができる。

3 前 2 項の請求等は、具体的な契約不適合の内容、請求する損害額の算定の根拠等当該請求等の根拠を示して、受注者の契約不適合責任を問う意思を明確に告げることで行う。

4 発注者が第 1 項又は第 2 項に規定する契約不適合に係る請求等が可能な期間（以下この項及び第 7 項において「契約不適合責任期間」という。）の内に契約不適合を知り、その旨を受注者に通知した場合において、発注者が通知から 1 年が経過する日までに前項に規定する方法による請求等をしたときは、契約不適合責任期間の内に請求等をしたものとみなす。

5 発注者は、第 1 項又は第 2 項の請求等を行ったときは、当該請求等の根拠となる契約不適合に関し、民法の消滅時効の範囲で、当該請求等以外に必要な認められる請求等を行うことができる。

6 前各項の規定は、契約不適合が受注者の故意又は重過失により生じたものであるときには適用せず、契約不適合に関する受注者の責任については、民法の定めるところによる。

7 民法第 637 条第 1 項の規定は、契約不適合責任期間については適用しない。

8 発注者は、工事目的物の引渡しの際に契約不適合があることを知ったときは、第 1 項の規定にかかわらず、その旨を直ちに受注者に通知しなければ、当該契約不適合に関する請求等を行うことはできない。ただし、受注者がその契約不適合があることを知っていたときは、この限りでない。

9 引き渡された工事目的物の契約不適合が支給材料の性質又は発注者若しくは監督員の指図により生じたものであるときは、発注者は当該契約不適合を理由として、請求等を行うことができない。ただし、受注者がその材料又は指図の不相当であることを知りながらこれを通知しなかったときは、この限りでない。

(火災保険等)

第 43 条 受注者は、工事目的物及び工事材料（支給材料を含む。以下この条において同じ。）等に設計図書に定めるところにより火災保険、建設工事保険その他の保険（これに準ずるものを含む。以下この条において同じ。）を付さなければならない。

2 受注者は、前項の規定により保険契約を締結したときは、その証券又はこれに代わるものを直ちに発注者に提示しなければならない。

3 受注者は、工事目的物及び工事材料等に第 1 項の規定による保険以外の保険を付したときは、直ちにその旨を発注者に通知しなければならない。

(制裁金等の徴収)

第 44 条 受注者がこの契約に基づく制裁金、賠償金、損害金又は違約金を発注者の

指定する期間内に支払わないときは、発注者は、その支払わない額に発注者の指定する期間を経過した日から請負代金額支払いの日まで年（365日当たり）3パーセントの割合で計算した利息を付した額と、発注者の支払うべき代金額とを相殺し、なお不足があるときは追徴する。

2 前項の追徴をする場合には、発注者は、受注者から遅延日数につき年（365日当たり）3パーセントの割合で計算した額の延滞金を徴収する。

（あっせん又は調停）

第45条 この契約書の各条項において発注者と受注者とが協議して定めるものにつき協議が整わなかったときに発注者が定めたものに受注者が不服がある場合その他この契約に関して発注者と受注者との間に紛争が生じた場合には、発注者及び受注者は、建設業法による〔 〕建設工事紛争審査会（以下「審査会」という。）のあっせん又は調停によりその解決を図る。

〔注〕〔 〕の部分には、「中央」の字句又は都道府県の名を記入する。

2 前項の規定にかかわらず、現場代理人の職務の執行に関する紛争、主任技術者、監理技術者等又は専門技術者その他受注者が工事を施工するために使用している下請負人、労働者等の工事の施工又は管理に関する紛争及び監督員の職務の執行に関する紛争については、第11条第3項の規定により受注者が決定を行った後若しくは同条第5項の規定により発注者が決定を行った後又は発注者若しくは受注者が決定を行わずに同条第3項若しくは第5項の期間が経過した後でなければ、発注者及び受注者は、前項のあっせん又は調停を請求することができない。

（仲裁）

第46条 発注者及び受注者は、その一方又は双方が前条の審査会のあっせん又は調停により紛争を解決する見込みがないと認めたときは、同条の規定にかかわらず、仲裁合意書に基づき、審査会の仲裁に付し、その仲裁判断に服する。

（補則）

第47条 この契約書に定めのない事項については、必要に応じて発注者と受注者とが協議して定める。

以 上

(別紙1)

契約一覧	落札率
令和6年度〇〇他団地リニューアル工事	〇%
令和6年度〇〇他団地リニューアル工事	〇%
令和6年度〇〇他団地リニューアル工事	〇%
令和6年度〇〇他団地リニューアル工事	〇%
令和6年度〇〇他団地リニューアル工事	〇%
令和6年度〇〇他団地リニューアル工事	〇%
令和6年度〇〇他団地リニューアル工事	〇%

※ 上記「契約一覧」以外の契約において新たに団地リニューアル工事の契約が発生する場合には、発注者は受注者に、協議の上、追加指示出来るものとする。

(別紙2)

令和6年度〇〇他団地リニューアル工事		
団地名	工事場所	担当エリア(※)
A団地	〇区〇 〇-〇	〇〇区 〇〇区
B団地	〇区〇 〇-〇	
C団地	〇区〇 〇-〇	
令和6年度〇〇他団地リニューアル工事		
団地名	工事場所	担当エリア(※)
D団地	〇区〇 〇-〇	〇〇区 〇〇区
E団地	〇区〇 〇-〇	
F団地	〇区〇 〇-〇	
令和6年度〇〇他団地リニューアル工事		
団地名	工事場所	担当エリア(※)
G団地	〇区〇 〇-〇	〇〇区 〇〇区
H団地	〇区〇 〇-〇	
I団地	〇区〇 〇-〇	
令和6年度〇〇他団地リニューアル工事		
団地名	工事場所	担当エリア(※)
J団地	〇区〇 〇-〇	〇〇区 〇〇区
K団地	〇区〇 〇-〇	
L団地	〇区〇 〇-〇	
令和6年度〇〇他団地リニューアル工事		
団地名	工事場所	担当エリア(※)
M団地	〇区〇 〇-〇	〇〇区 〇〇区
N団地	〇区〇 〇-〇	
O団地	〇区〇 〇-〇	
令和6年度〇〇他団地リニューアル工事		
団地名	工事場所	担当エリア(※)
P団地	〇区〇 〇-〇	〇〇区 〇〇区
Q団地	〇区〇 〇-〇	
R団地	〇区〇 〇-〇	
令和6年度〇〇他団地リニューアル工事		
団地名	工事場所	担当エリア(※)
S団地	〇区〇 〇-〇	〇〇区 〇〇区
T団地	〇区〇 〇-〇	
U団地	〇区〇 〇-〇	

※ 担当エリアにて、上記「団地名」以外の団地において新たに団地リニューアル工事が発生する場合には、発注者は受注者に協議の上、追加指示出来るものとする。

仲裁合意書

工事名 令和6年度〇〇他団地リニューアル工事
工事場所 別紙2のとおり

令和〇年〇月〇日に締結した上記建設工事の請負契約に関する紛争については、発注者及び受注者は、建設業法に規定する下記の建設工事紛争審査会の仲裁に付し、その仲裁判断に服する。(へ)

管轄審査会名

建設工事紛争審査会

管轄審査会名が記入されていない場合は建設業法第25条の9第1項又は第2項に定める建設工事紛争審査会を管轄審査会とする。

令和 年 月 日

発注者 住所
氏名

印

受注者 住所
氏名

印

(裏面)

仲裁合意書について

1) 仲裁合意について

仲裁合意とは、裁判所への訴訟に代えて、紛争の解決を仲裁人に委ねることを約する当事者間の契約である。

仲裁手続によってなされる仲裁判断は、裁判上の確定判決と同一の効力を有し、たとえばその仲裁判断の内容に不服があっても、その内容を裁判所で争うことはできない。

2) 建設工事紛争審査会について

建設工事紛争審査会(以下「審査会」という。)は、建設工事の請負契約に関する紛争の解決を図るため建設業法に基づいて設置されており、同法の規定により、あっせん、調停及び仲裁を行う権限を有している。また、中央建設工事紛争審査会(以下「中央審査会」という。)は国土交通省に、都道府県建設工事紛争審査会(以下「都道府県審査会」という。)は各都道府県にそれぞれ設置されている。審査会の管轄は、原則として、受注者が国土交通大臣の許可を受けた建設業者であるときは中央審査会、都道府県知事の許可を受けた建設業者であるときは当該都道府県審査会であるが、当事者の合意によって管轄審査会を定めることもできる。

審査会による仲裁は、3人の仲裁委員が行い、仲裁委員は、審査会の委員又は特別委員のうちから当事者が合意によって選定した者につき、審査会の会長が指名する。また、仲裁委員のうち少なくとも1人は、弁護士法の規定により弁護士となる資格を有する者である。

なお、審査会における仲裁手続は、建設業法に特別の定めがある場合を除き、仲裁法の規定が適用される。

令和6年度〇〇他団地リニューアル工事に関する合意書

- 1 工事名 令和6年度〇〇他団地リニューアル工事
- 2 工事場所 別紙のとおり。
- 3 工事単価契約期間 令和 年 月 日から令和 年 月 日まで

発注者独立行政法人都市再生機構と受注者〇〇〇〇とは、本日受注者が落札した上記工事について、設計業務に係る合意書を次の各条項により締結する。

この合意書締結の証として、本書2通を作成し、発注者及び受注者が記名押印の上、各自1通を保有する。

令和〇年〇月〇日

発注者	住 所	
	氏 名	印
受注者	住 所	
	氏 名	印

第1条 受注者は、別紙設計業務に係る確認書（以下「確認書」という。）を承諾の上、発注者の指示する設計条件及び受注者の設計等資料に基づいて、設計業務を実施するとともに、別途発注者及び受注者の間で締結する令和6年度〇〇他団地リニューアル工事単価契約（以下「工事単価契約」という。）に基づき、工事を実施するものとする。

2 受注者が共同企業体を結成している場合には、受注者は、発注者の定める様式の共同企業体協定書により前項の設計業務を共同連帯して請け負う。

第2条 発注者又は受注者がこの合意書に定める事項に違反した場合、違反した者の相手方はこの合意書を解除することができる。

2 前項の解除に関する取扱いのうち、設計業務に関することについては、確認書の定めによるものとする。

第3条 この合意書、確認書及び工事単価契約書に定めのない事項については、必要に応じて発注者と受注者とが協議して定めるものとする。

以 上

設計業務に係る確認書

- 1 業務実施期間 令和6年度〇〇他団地リニューアル工事に関する合意書頭書3工事単価契約期間による。
- 2 設計単価 別冊単価表のとおり。

(総則)

- 第1条 発注者及び受注者は、この確認書(頭書を含む。以下同じ。)に基づき、設計仕様書(別冊の図面、仕様書、現場説明書、現場説明に対する質問回答書及び設計指示のために交付する指図書をいう。以下同じ。)に従い、日本国の法令を遵守し、この確認書等(この確認書及び設計仕様書をいう。以下同じ。)を履行しなければならない。
- 2 受注者は、この確認書等に記載の業務(以下「業務」という。)を設計仕様書に定める期間(以下「履行期間」という。)内に完了し、確認書等の目的物(以下「成果物」という。)を発注者に引き渡すものとし、発注者は、設計仕様書に示す頭書の設計単価(以下「設計単価」という。)に基づく設計費(以下「設計費」という。)を支払うものとする。
 - 3 発注者は、その意図する成果物を完成させるため、業務に関する指示を受注者又は第14条に定める受注者の設計管理技術者に対して行うことができる。この場合において、受注者又は受注者の設計管理技術者は、当該指示に従い業務を行わなければならない。
 - 4 受注者は、この確認書等に特別の定めがある場合又は前項の指示若しくは発注者と受注者との協議がある場合を除き、業務を完了するために必要な一切の手段をその責任において定めるものとする。
 - 5 この確認書等の履行に関して発注者と受注者との間で用いる言語は、日本語とする。
 - 6 この確認書等に定める金銭の支払いに用いる通貨は、日本円とする。
 - 7 この確認書等の履行に関して発注者と受注者との間で用いる計量単位は、設計仕様書に特別の定めがある場合を除き、計量法(平成4年法律第51号)に定めるものとする。
 - 8 この確認書等における期間の定めについては、民法(明治29年法律第89号)及び商法(明治32年法律第48号)の定めるところによるものとする。
 - 9 この確認書等は、日本国の法令に準拠するものとする。
 - 10 この確認書等に係る訴訟の提起又は調停(第52条の規定に基づき、発注者と受注者との協議の上選任される調停人が行うものを除く。)の申立てについては、日本国の裁判所をもって合意による専属的管轄裁判所とする。
 - 11 受注者が共同企業体を結成している場合においては、発注者は、この確認書等に基づくすべての行為を共同企業体の代表者に対して行うものとし、発注者が当該代表者に対して行ったこの確認書等に基づくすべての行為は、当該共同企業体のすべての構成員に対して行ったものとみなし、また、受注者は、発注者に対して行うこの確認書等に基づくすべての行為について当該代表者を通じて行わなければならない。

(指示等及び協議の書面主義)

- 第2条 この確認書等に定める催告、指示、請求、通知、報告、申出、承諾、質問、回答及び解

除（以下「指示等」という。）は、書面により行わなければならない。

- 2 前項の規定にかかわらず、緊急やむを得ない事情がある場合には、発注者及び受注者は、前項に規定する指示等を口頭で行うことができる。この場合において、発注者及び受注者は、既に行った指示等を書面に記載し、7日以内にこれを相手方に交付するものとする。
- 3 発注者及び受注者は、この確認書等の他の規定に基づき協議を行うときは、当該協議の内容を書面に記録するものとする。

（業務工程表の提出）

第3条 受注者は、発注者の請求があった日から14日以内に設計仕様書に基づいて業務工程表を作成し、発注者に提出しなければならない。

- 2 発注者は、必要があると認めるときは、前項の業務工程表を受領した日から7日以内に、受注者に対してその修正を請求することができる。
- 3 この確認書等の他の規定により履行期間又は設計仕様書が変更された場合において、発注者は、必要があると認めるときは、受注者に対して業務工程表の再提出を請求することができる。この場合において、第1項中の「発注者の請求があった日から」とあるのは「当該請求があった日から」と読み替えて、前2項の規定を準用する。

- 4 業務工程表は、発注者及び受注者を拘束するものではない。

（権利義務の譲渡等）

第4条 受注者は、この確認書等により生ずる権利又は義務を第三者に譲渡し、又は承継させてはならない。ただし、あらかじめ、発注者の承諾を得た場合は、この限りでない。

- 2 受注者は、成果物（未完成の成果物及び業務を行う上で得られた記録等を含む。）を第三者に譲渡し、貸与し、又は質権その他の担保の目的に供してはならない。ただし、あらかじめ、発注者の承諾を得た場合は、この限りでない。
- 3 受注者が部分払等によってもなおこの確認書等の履行に必要な資金が不足することを疎明したときは、発注者は、特段の理由がある場合を除き、受注者の設計費債権の譲渡について、第1項ただし書の承諾をしなければならない。
- 4 受注者は、前項の規定により、第1項ただし書の承諾を受けた場合は、設計費債権の譲渡により得た資金をこの確認書等の履行以外に使用してはならず、またその用途を疎明する書類を発注者に提出しなければならない。

（秘密の保持）

第5条 受注者は、この確認書等の履行に関して知り得た秘密を漏らしてはならない。

- 2 受注者は、発注者の承諾なく、成果物（未完成の成果物及び業務を行う上で得られた記録等を含む。）を他人に閲覧させ、複写させ、又は譲渡してはならない。

（著作権の譲渡等）

第6条 受注者は、成果物（第34条第1項に規定する指定部分に係る成果物及び同条第2項に規定する引渡部分に係る成果物を含む。以下この条から第10条までにおいて同じ。）又は成果物を利用して完成した建築物（以下「本件建築物」という。）が著作権法（昭和45年法律第48号）第2条第1項第1号に規定する著作物（以下「著作物」という。）に該当する場合には、当該著作物に係る著作権法第2章及び第3章に規定する著作者の権利（著作権法第27条及び第28条の権利を含む。以下この条から第10条までにおいて「著作権等」という。）のうち受注者に帰属するもの（著作権法第2章第2款に規定する著作者人格権を除く。）を当該成果物の引渡し時に発注者に譲渡する。

(著作者人格権の制限)

第7条 受注者は、発注者に対し、次の各号に掲げる行為をすることを許諾する。この場合において、受注者は、著作権法第19条第1項又は第20条第1項に規定する権利を行使してはならない。

- 一 成果物又は本件建築物の内容を公表すること。
 - 二 本件建築物の完成、増築、改築、修繕、模様替、維持、管理、運営、広報等のために必要な範囲で、成果物を発注者が自ら複製し、若しくは翻案、変形、改変、その他の修正をすること又は発注者の委託した第三者をして複製させ、若しくは翻案、変形、改変、その他の修正をさせること。
 - 三 本件建築物を写真、模型、絵画その他の媒体により表現すること。
 - 四 本件建築物を増築し、改築し、修繕若しくは、模様替により改変し、又は取り壊すこと。
- 2 受注者は、次の各号に掲げる行為をしてはならない。ただし、あらかじめ、発注者の承諾又は合意を得た場合は、この限りでない。
- 一 成果物又は本件建築物の内容を公表すること。
 - 二 本件建築物に受注者の実名又は変名を表示すること。
- 3 発注者が著作権を行使する場合において、受注者は、著作権法第19条第1項又は第20条第1項に規定する権利を行使してはならない。

(受注者の利用)

第8条 発注者は、受注者に対し、成果物を複製し、又は翻案することを許諾する。

(著作権の侵害の防止)

第9条 受注者は、その作成する成果物が、第三者の有する著作権等を侵害するものでないことを、発注者に対して保証する。

- 2 受注者は、その作成する成果物が第三者の有する著作権等を侵害し、第三者に対して損害の賠償を行い、又は必要な措置を講じなければならないときは、受注者がその賠償額を負担し、又は必要な措置を講ずるものとする。

(意匠の実施の承諾等)

第10条 受注者は、自ら有する登録意匠（意匠法（昭和32年法律第125号）第2条第3項に定める登録意匠をいう。）を設計に用いるときは、発注者に対し、成果物によって表現される構造物又は成果物を利用して完成した構造物（以下「本件構造物等」という。）に係る意匠の実施を無償で承諾するものとする。

- 2 受注者は、本件構造物等の形状等に係る意匠法第3条に基づく意匠登録を受ける権利を発注者に無償で譲渡するものとする。

(一括再委託等の禁止)

第11条 受注者は、業務の全部を一括して、又は設計仕様書において指定した部分その他主体的部分を第三者に委任し、又は請け負わせてはならない。

- 2 受注者は、業務の一部を第三者に委任し、又は請け負わせようとするときは、あらかじめ、発注者の承諾を得なければならない。これらを変更しようとするときも同様とする。ただし、発注者が設計仕様書において指定した軽微な部分を委任し、又は請け負わせようとするときは、この限りでない。
- 3 発注者は、受注者に対して、業務の一部を委任し、又は請け負わせた者の商号又は名称その他必要な事項の通知を請求することができる。

(特許権等の使用)

第12条 受注者は、特許権、実用新案権、意匠権、商標権、その他日本国の法令に基づき保護される第三者の権利（以下「特許権等」という。）の対象となっている履行方法を使用するときは、その使用に関する一切の責任を負わなければならない。ただし、発注者がその履行方法を指定した場合において、設計仕様書に特許権等の対象である旨の明示がなく、かつ、受注者がその存在を知らなかったときは、発注者は、受注者がその使用に関して要した費用を負担しなければならない。

(調査職員)

第13条 発注者は、調査職員を置いたときは、その氏名を受注者に通知しなければならない。調査職員を変更したときも、同様とする。

2 調査職員は、この確認書等の他の規定に定めるもの及びこの確認書等に基づく発注者の権限とされる事項のうち発注者が必要と認めて調査職員に委任したもののほか、設計仕様書に定めるところにより、次に掲げる権限を有する。

- 一 発注者の意図する成果物を完成させるための受注者又は受注者の設計管理技術者に対する業務に関する指示
- 二 この確認書等の記載内容に関する受注者の確認の申出又は質問に対する承諾又は回答

三 この確認書等の履行に関する受注者又は受注者の設計管理技術者との協議

四 業務の進捗の確認、設計仕様書の記載内容と履行内容との照合その他この確認書等の履行状況の調査

3 発注者は、2名以上の調査職員を置き、前項の権限を分担させたときにあってはそれぞれの調査職員の有する権限の内容を、調査職員にこの確認書等に基づく発注者の権限の一部を委任したときにあっては当該委任した権限の内容を、受注者に通知しなければならない。

4 第2項の規定に基づく調査職員の指示又は承諾は、原則として、書面により行わなければならない。

5 この確認書等に定める書面の提出は、設計仕様書に定めるものを除き、調査職員を経由して行うものとする。この場合においては、調査職員に到達した日をもって発注者に到達したものとみなす。

(設計管理技術者)

第14条 受注者は、業務の技術上の管理を行う設計管理技術者を定め、その氏名その他必要な事項を発注者に通知しなければならない。設計管理技術者を変更したときも、同様とする。

2 設計管理技術者は、この確認書等の履行に関し、業務の管理及び統轄を行うほか、設計費の変更、履行期間の変更、設計費の請求及び受領、次条第1項の請求の受理、同条第2項の決定及び通知、同条第3項の請求、同条第4項の通知の受理並びにこの合意書の解除に係る権限を除き、この確認書等に基づく受注者の一切の権限を行使することができる。

3 受注者は、前項の規定にかかわらず、自己の有する権限のうちこれを設計管理技術者に委任せず自ら行使しようとするものがあるときは、あらかじめ、当該権限の内容を発注者に通知しなければならない。

(設計管理技術者等に対する措置請求)

第15条 発注者は、設計管理技術者又は受注者の使用人若しくは第11条第2項の規定により受注者から業務を委任され、若しくは請け負った者がその業務の実施につき著しく不相当と認

められるときは、受注者に対して、その理由を明示した書面により、必要な措置をとるべきことを請求することができる。

2 受注者は、前項の規定による請求があったときは、当該請求に係る事項について決定し、その結果を請求を受けた日から10日以内に発注者に通知しなければならない。

3 受注者は、調査職員がその職務の執行につき著しく不相当と認められるときは、発注者に対して、その理由を明示した書面により、必要な措置をとるべきことを請求することができる。

4 発注者は、前項の規定による請求があったときは、当該請求に係る事項について決定し、その結果について、請求を受けた日から10日以内に受注者に通知しなければならない。

(履行報告)

第16条 受注者は、設計仕様書に定めるところにより、この確認書等の履行について発注者に報告しなければならない。

(貸与品等)

第17条 発注者が受注者に貸与し、又は支給する図面その他業務に必要な物品等（以下「貸与品等」という。）の品名、数量等、引渡場所及び引渡時期は、設計仕様書に定めるところによる。

2 受注者は、貸与品等の引渡しを受けたときは、引渡しを受けた日から7日以内に、発注者に受領書又は借用書を提出しなければならない。

3 受注者は、貸与品等を善良な管理者の注意をもって管理しなければならない。

4 受注者は、設計仕様書に定めるところにより、業務の完了、設計仕様書の変更等によって不用となった貸与品等を発注者に返還しなければならない。

5 受注者は、故意又は過失により貸与品等が滅失若しくはき損し、又はその返還が不可能となったときは、発注者の指定した期間内に代品を納め、若しくは原状に復して返還し、又は返還に代えて損害を賠償しなければならない。

(設計仕様書と業務内容が一致しない場合の修補義務)

第18条 受注者は、業務の内容が設計仕様書又は発注者の指示若しくは発注者と受注者との協議の内容に適合しない場合において、調査職員がその修補を請求したときは、当該請求に従わなければならない。この場合において、当該不適合が発注者の指示によるときその他発注者の責めに帰すべき事由によるときは、発注者は、必要があると認められるときは、履行期間若しくは設計費を変更し、又は受注者に損害を及ぼしたときは必要な費用を負担しなければならない。

(条件変更等)

第19条 受注者は、業務を行うに当たり、次の各号のいずれかに該当する事実を発見したときは、その旨を直ちに発注者に通知し、その確認を請求しなければならない。

一 図面、現場説明書、現場説明に対する質問回答書及び指図書が一致しないこと（これらの優先順位が定められている場合を除く。）。

二 設計仕様書に誤謬又は脱漏があること。

三 設計仕様書の表示が明確でないこと。

四 履行上の制約等設計仕様書に示された自然的又は人為的な履行条件が実際と相違すること。

五 設計仕様書に明示されていない履行条件について予期することのできない特別な状態が生じたこと。

2 発注者は、前項の規定による確認を請求されたとき又は自ら同項各号に掲げる事実を発見

したときは、受注者の立会いの上、直ちに調査を行わなければならない。ただし、受注者が立会いに応じない場合には、受注者の立会いを得ずに行うことができる。

3 発注者は、受注者の意見を聴いて、調査の結果（これに対してとるべき措置を指示する必要があるときは、当該指示を含む。）をとりまとめ、調査の終了後14日以内に、その結果を受注者に通知しなければならない。ただし、その期間内に通知できないやむを得ない理由があるときは、あらかじめ、受注者の意見を聴いた上、当該期間を延長することができる。

4 前項の調査の結果により第1項各号に掲げる事実が確認された場合において、必要があると認められるときは、発注者は、設計仕様書の訂正又は変更を行わなければならない。

5 前項の規定により設計仕様書の訂正又は変更が行われた場合において、発注者は、必要があると認められるときは、履行期間若しくは設計費を変更し、又は受注者に損害を及ぼしたときは必要な費用を負担しなければならない。

（設計仕様書等の変更）

第20条 発注者は、前条第4項の規定によるほか、必要があると認めるときは、設計仕様書又は業務に関する指示（以下この条及び第22条において「設計仕様書等」という。）の変更内容を受注者に通知して、設計仕様書等を変更することができる。この場合において、発注者は、必要があると認められるときは履行期間若しくは設計費を変更し、又は受注者に損害を及ぼしたときは必要な費用を負担しなければならない。

2 前項の履行期間又は設計費の変更については、発注者と受注者とが協議して定める。

（業務の中止）

第21条 発注者は、必要があると認めるときは、業務の中止内容を受注者に通知して、業務の全部又は一部を一時中止させることができる。

2 発注者は、前項の規定により業務を一時中止させた場合において、必要があると認められるときは、履行期間若しくは設計費を変更し、又は受注者が業務の続行に備え業務の一時中止に伴う増加費用を必要としたとき若しくは受注者に損害を及ぼしたときは必要な費用を負担しなければならない。この場合における負担額は、発注者と受注者とが協議して定める。

（業務に係る受注者の提案）

第22条 受注者は、設計仕様書等について、技術的又は経済的に優れた代替方法その他改良事項を発見し、又は発案したときは、発注者に対して、当該発見又は発案に基づき設計仕様書等の変更を提案することができる。

2 発注者は、前項に規定する受注者の提案を受けた場合において、必要があると認めるときは、設計仕様書等の変更を受注者に通知するものとする。

3 発注者は、前項の規定により設計仕様書等が変更された場合において、必要があると認められるときは、履行期間又は設計費を変更しなければならない。

（受注者の請求による履行期間の延長）

第23条 受注者は、その責めに帰すことができない事由により履行期間内に業務を完了することができないときは、その理由を明示した書面により発注者に履行期間の延長変更を請求することができる。

2 発注者は、前項の規定による請求があった場合において、必要があると認められるときは、履行期間を延長しなければならない。発注者は、その履行期間の延長が発注者の責めに帰すべき事由による場合においては、設計費について必要と認められる変更を行い、又は受注者に損害を及ぼしたときは必要な費用を負担しなければならない。

(発注者の請求による履行期間の短縮等)

第24条 発注者は、特別の理由により履行期間を短縮する必要があるときは、履行期間の短縮変更を受注者に請求することができる。

2 発注者は、前項の場合において、必要があると認められるときは、設計費を変更し、又は受注者に損害を及ぼしたときは必要な費用を負担しなければならない。

(適正な履行期間の設定)

第24条の2 発注者は、履行期間の延長又は短縮を行うときは、この業務に従事する者の労働時間その他の労働条件が適正に確保されるよう、やむを得ない事由により業務の実施が困難であると見込まれる日数等を考慮しなければならない。

(履行期間の変更方法)

第25条 履行期間の変更については、発注者と受注者とが協議して定める。ただし、協議開始の日から14日以内に協議が整わない場合には、発注者が定め、受注者に通知する。

2 前項の協議開始の日については、発注者が受注者の意見を聴いて定め、受注者に通知するものとする。

ただし、発注者が履行期間の変更事由が生じた日(第23条の場合にあっては、発注者が履行期間の変更の請求を受けた日、前条の場合にあっては、受注者が履行期間の変更の請求を受けた日)から7日以内に協議開始の日を通知しない場合には、受注者は、協議開始の日を定め、発注者に通知することができる。

(設計費の変更方法等)

第26条 設計費の変更については、発注者と受注者とが協議して定める。ただし、協議開始の日から14日以内に協議が整わない場合には、発注者が定め、受注者に通知する。

2 前項の協議開始の日については、発注者が受注者の意見を聴いて定め、受注者に通知するものとする。

ただし、発注者が設計費の変更事由が生じた日から7日以内に協議開始の日を通知しない場合には、受注者は、協議開始の日を定め、発注者に通知することができる。

3 この確認書等の規定により、受注者が増加費用を必要とした場合又は損害を受けた場合に発注者が負担する必要な費用の額については、発注者と受注者とが協議して定める。

(新たな設計単価の設定等)

第26条の2 設計単価に記載のない項目が生じた場合その他設計単価によることが不適当な場合は、発注者は指図書において新たな単価(以下「新規単価」という。)を表示し、受注者に通知するものとする。

2 受注者は新規単価について協議を希望する場合は、指図書を受領した日から数えて3日以内に協議書を提出するものとし、期限までに提出のない場合、受注者は新規単価を承諾したものとする。

3 この確認書等の規定により、受注者が増加費用を必要とした場合又は損害を受けた場合に発注者が負担する必要な費用の額については、発注者と受注者とが協議して定める。

(特殊な要因等による設計単価の変更)

第26条の3 設計単価については、原則1年に1度見直すものとするほか、特別な要因により履行期間内に主要な工事材料の日本国内における価格に著しい変動が生じ、設計単価が不適当となったときは、発注者又は受注者は前条第1項の規定によるほか、設計単価の変更を請求することができる。

- 2 予期することのできない特別の事情により、履行期間内に日本国内において急激なインフレーション又はデフレーションを生じ、設計費が著しく不相当となったときは、発注者又は受注者は、前条第1項及び前項の規定にかかわらず、設計単価の変更を請求することができる。
- 3 前2項の場合において、設計単価の変更額については、発注者と受注者とが協議して定める。ただし、協議開始の日から14日以内に協議が整わない場合にあつては、発注者が定め、受注者に通知する。
- 4 前項の協議開始の日については、発注者が受注者の意見を聴いて定め、受注者に通知しなければならない。ただし、発注者が第1項又は第2項の請求を行った日又は受けた日から7日以内に協議開始の日を通知しない場合には、受注者は、協議開始の日を定め、発注者に通知することができる。

(一般的損害)

第27条 成果物の引渡し前に、成果物に生じた損害その他業務を行うにつき生じた損害(次条第1項又は第2項に規定する損害を除く。)については、受注者がその費用を負担する。ただし、その損害(設計仕様書に定めるところにより付された保険によりてん補された部分を除く。)のうち発注者の責めに帰すべき事由により生じたものについては、発注者が負担する。

(第三者に及ぼした損害)

第28条 業務を行うにつき第三者に及ぼした損害について、当該第三者に対して損害の賠償を行わなければならないときは、受注者がその賠償額を負担する。

- 2 前項の規定にかかわらず、同項の規定する賠償額(設計仕様書に定めるところにより付された保険によりてん補された部分を除く。)のうち、発注者の指示、貸与品等の性状その他発注者の責めに帰すべき事由により生じたものについては、発注者がその賠償額を負担する。ただし、受注者が、発注者の指示又は貸与品等が不相当であること等発注者の責めに帰すべき事由があることを知りながらこれを通知しなかったときは、この限りでない。
- 3 前2項の場合その他業務を行うにつき第三者との間に紛争が生じた場合においては、発注者及び受注者は協力してその処理解決に当たるものとする。

(設計費の変更に代える設計仕様書の変更)

第29条 発注者は、第12条、第18条から第24条まで、又は第27条の規定により設計費を増額すべき場合又は費用を負担すべき場合において、特別の理由があるときは、設計費の増額又は負担額の全部又は一部に代えて設計仕様書を変更することができる。この場合において、設計仕様書の変更内容は、発注者と受注者とが協議して定める。ただし、協議開始の日から14日以内に協議が整わない場合には、発注者が定め、受注者に通知する。

- 2 前項の協議開始の日については、発注者が受注者の意見を聴いて定め、受注者に通知しなければならない。ただし、発注者が同項の設計費を増額すべき事由又は費用を負担すべき事由が生じた日から7日以内に協議開始の日を通知しない場合には、受注者は、協議開始の日を定め、発注者に通知することができる。

(検査及び引渡し)

第30条 受注者は、業務を完了したときは、その旨を発注者に通知しなければならない。

- 2 発注者又は発注者が検査を行う者として定めた職員(以下「検査職員」という。)は、前項の規定による通知を受けたときは、通知を受けた日から14日以内に受注者の立会いの上、設計仕様書に定めるところにより、業務の完了を確認するための検査を完了し、当該検査の結果を受注者に通知しなければならない。

- 3 発注者は、前項の検査によって業務の完了を確認した後、受注者が成果物の引渡しを申し出たときは、直ちに当該成果物の引渡しを受けなければならない。
- 4 発注者は、受注者が前項の申出を行わないときは、当該成果物の引渡しを設計費の支払いの完了と同時に行うことを請求することができる。この場合において、受注者は、当該請求に直ちに応じなければならない。
- 5 受注者は、業務が第2項の検査に合格しないときは、直ちに修補して発注者の検査を受けなければならない。この場合において、修補の完了を業務の完了とみなして前各項の規定を準用する。

(設計費の支払い)

第31条 受注者は、前条第2項の検査に合格したときは、設計費の支払いを請求することができる。

- 2 発注者は、前項の規定による請求があったときは、請求を受けた日から30日以内に設計費を支払わなければならない。
- 3 発注者がその責めに帰すべき事由により前条第2項の期間内に検査を完了しないときは、その期限を経過した日から検査を完了した日まで期間の日数は、前項の期間（以下この項において「約定期間」という。）の日数から差し引くものとする。この場合において、その遅延日数が約定期間の日数を超えるときは、約定期間は、遅延日数が約定期間の日数を超えた日において満了したものとみなす。

(引渡し前における成果物の使用)

第32条 発注者は、第30条第3項若しくは第4項又は第34条第1項若しくは第2項の規定による引渡し前においても、成果物の全部又は一部を受注者の承諾を得て使用することができる。

- 2 前項の場合においては、発注者は、その使用部分を善良な管理者の注意をもって使用しなければならない。
- 3 発注者は、第1項の規定により成果物の全部又は一部を使用したことによって受注者に損害を及ぼしたときは、必要な費用を負担しなければならない。

(部分払)

第33条 受注者は、業務の完了前に、業務の出来形部分（次条の規定により部分引渡しを受けている場合には、当該引渡し部分を除くものとする。）に相応する設計費相当額の10分の9以内の額について、次項以下に定めるところにより部分払を請求することができる。ただし、この請求は、次の各号に掲げる支払回数で行うものとする。

- 一 工期が60日未満の場合、0回
- 二 工期が60日以上120日未満の場合、1回
- 三 工期が120日以上180日未満の場合、2回
- 四 工期が180日以上240日未満の場合、3回
- 五 工期が240日以上300日未満の場合、4回
- 六 工期が300日以上360日未満の場合、5回
- 七 工期が360日以上の場合は6回以上とし、上限回数は工期日数/60（端数切捨て）とする。

- 2 受注者は、部分払を請求しようとするときは、あらかじめ、当該請求に係る業務の出来形部分の確認を発注者に求めなければならない。
- 3 受注者は、前項の場合において、当該請求を受けた日から14日以内に、受注者の立会いの上、設計仕様書に定めるところにより、同項の確認をするための検査を行い、当該確認の結果を受

注者に通知しなければならない。

- 4 前項の場合において、検査に直接要する費用は、受注者の負担とする。
- 5 部分払金の額は、第1項の設計費相当額の10分の9以内の額とする。この場合において第1項の設計費相当額は、発注者と受注者とが協議して定める。
- 6 受注者は、第3項の規定による確認があったときは、前項の規定に掲げる額の部分払を請求することができる。この場合においては、発注者は、当該請求があった日から14日以内に部分払金を支払わなければならない。
- 7 前項の規定により部分払金の支払いがあった後、再度部分払の請求をする場合においては、第1項及び第4項中「設計費相当額」とあるのは、「設計費相当額からすでに部分払の対象となった設計費相当額を控除した額」とするものとする。

(部分引渡し)

第34条 成果物について、発注者が設計仕様書において業務の完了に先だって引渡しを受けるべきことを指定した部分（以下「指定部分」という。）がある場合において、当該指定部分の業務が完了したときについては、第30条中「業務」とあるのは「指定部分に係る業務」と、「成果物」とあるのは「指定部分に係る成果物」と、同条第4項及び第31条中「設計費」とあるのは「部分引渡しに係る設計費」と読み替えて、これらの規定を準用する。

- 2 前項に規定する場合のほか、成果物の一部分が完了し、かつ、可分なものであるときは、発注者は、当該部分について、受注者の承諾を得て引渡しを受けることができる。この場合において、第30条中「業務」とあるのは「引渡部分に係る業務」と、「成果物」とあるのは「引渡部分に係る成果物」と、同条第4項及び第31条中「設計費」とあるのは「部分引渡しに係る設計費」と読み替えて、これらの規定を準用する。

- 3 前2項の規定により準用される第31条第1項の規定により受注者が請求することができる部分引渡しに係る設計費は、次の各号に掲げるとおりとし、これらの額については発注者と受注者とが協議して定める。ただし、発注者が前2項において準用する第30条第2項の検査の結果を通知した日から14日以内に協議が整わない場合には、発注者が定め、受注者に通知する。

一 第1項に規定する部分引渡しに係る設計費

指定部分に相応する設計費

二 第2項に規定する部分引渡しに係る設計費

引渡部分に相応する設計費

(第三者による代理受領)

第35条 受注者は、発注者の承諾を得て設計費の全部又は一部の受領につき、第三者を代理人とすることができる。

- 2 発注者は、前項の規定により受注者が第三者を代理人とした場合において、受注者の提出する支払請求書に当該第三者が受注者の代理人である旨の明記がなされているときは、当該第三者に対して第31条（第34条において準用する場合を含む。）の規定に基づく支払いをしなければならない。

(部分払等の不払に対する受注者の業務中止)

第36条 受注者は、発注者が第33条又は第34条において準用される第31条の規定に基づく支払いを遅延し、相当の期間を定めてその支払いを請求したにもかかわらず支払いをしないときは、業務の全部又は一部を一時中止することができる。この場合においては、受注者は、その理由を明示した書面により、直ちにその旨を発注者に通知しなければならない。

2 発注者は、前項の規定により受注者が業務を一時中止した場合において、必要があると認められるときは履行期間若しくは設計費を変更し、又は受注者が増加費用を必要とし、若しくは受注者に損害を及ぼしたときは必要な費用を負担しなければならない。

(契約不適合責任)

第37条 発注者は、引き渡された成果物が種類又は品質に関して確認書等の内容に適合しないもの（以下「契約不適合」という。）であるときは、受注者に対し、成果物の修補、代替物の引渡しによる履行の追完を請求することができる。ただし、契約不適合が発注者の責めに帰すべき事由によるものであるときは、発注者は履行の追完を請求することができない。

2 前項の場合において、受注者は、発注者に不相当な負担を課するものでないときは、発注者が請求した方法と異なる方法による履行の追完をすることができる。

3 第1項の場合において、発注者が相当の期間を定めて履行の追完の催告をし、その期間内に履行の追完がないときは、発注者は、その不適合の程度に応じて代金の減額を請求することができる。ただし、次の各号のいずれかに該当する場合は、催告をすることなく、直ちに代金の減額を請求することができる。

一 履行の追完が不能であるとき。

二 受注者が履行の追完を拒絶する意思を明確に表示したとき。

三 成果物の性質又は当事者の意思表示により、特定の日時又は一定の期間内に履行しなければ確認書を締結した目的を達することができない場合において、受注者が履行の追完をしないでその時期を経過したとき。

四 前3号に掲げる場合のほか、発注者がこの項の規定による催告をしても履行の追完を受ける見込みがないことが明らかであるとき。

(発注者の任意解除権)

第38条 発注者は、業務が完了するまでの間は、次条又は第40条の規定によるほか、必要があるときは、この合意書を解除することができる。

2 発注者は、前項の規定によりこの合意書を解除した場合において、受注者に損害を及ぼしたときは、その損害を賠償しなければならない。この場合における賠償額は、発注者と受注者との協議して定める。

(発注者の催告による解除権)

第39条 発注者は、受注者が次の各号のいずれかに該当するときは相当の期間を定めてその履行の催告をし、その期間内に履行がないときはこの合意書を解除することができる。

一 第4条の承諾を得ずに又は虚偽の申請により承諾を得てこの確認書等を第三者に承継させたとき。

二 第4条第4項に規定する書類を提出せず、又は虚偽の記載をしてこれを提出したとき。

三 正当な理由なく、業務に着手すべき期日を過ぎても業務に着手しないとき。

四 履行期間内に又は履行期間経過後相当の期間内に業務の履行を完了する見込みがないと認められるとき。

五 設計管理技術者を配置しなかったとき。

六 正当な理由なく、第37条第1項の履行の追完がなされないとき。

七 前各号に掲げる場合のほか、この確認書等に違反したとき。

(発注者の催告によらない解除権)

第40条 発注者は、受注者が次の各号のいずれかに該当するときは、直ちにこの合意書を解除す

ることができる。

- 一 第4条第1項の規定に違反して設計費債権を譲渡したとき。
- 二 第4条第4項の規定に違反して譲渡により得た資金を当該業務の履行以外に使用したとき。
- 三 引き渡した成果物に契約不適合がある場合において、その不適合によりこの確認書等の目的を達成することができないとき。
- 四 受注者がこの確認書等の債務の全部の履行を拒絶する意思を明確に表示したとき。
- 五 受注者の債務の一部の履行が不能である場合又は受注者がその債務の一部の履行を拒絶する意思を明確に表示した場合において、残存する部分のみではこの確認書等の目的を達成することができないとき。
- 六 確認書等の成果物の性質や当事者の意思表示により、特定の日時又は一定の期間内に履行しなければこの確認書等の目的を達することができない場合において、受注者が履行をしないでその時期を経過したとき。
- 七 前各号に掲げる場合のほか、受注者がその債務の履行をせず、発注者が前条の催告をしてもこの確認書等の目的を達するのに足りる履行がされる見込みがないことが明らかであるとき。
- 八 暴力団（暴力団員による不当な行為の防止等に関する法律（平成3年法律第77号）第2条第2号に規定する暴力団をいう。以下この条において同じ。）又は暴力団員（暴力団員による不当な行為の防止等に関する法律第2条第6号に規定する暴力団員をいう。以下この条において同じ。）が経営に実質的に関与していると認められる者に債権を譲渡したとき。
- 九 第42条及び第43条の規定によらないでこの合意書の解除を申し出たとき。
- 十 受注者（受注者が共同企業体であるときは、その構成員のいずれかの者。以下この号において同じ。）が次のいずれかに該当するとき。
 - イ 役員等（受注者が個人である場合にはその者その他経営に実質的に関与している者を、受注者が法人である場合にはその役員、その支店又は常時建設コンサルタント業務等の契約を締結する事務所の代表者その他経営に実質的に関与している者をいう。以下この号において同じ。）が、暴力団又は暴力団員であると認められるとき。
 - ロ 役員等が、自己、自社若しくは第三者の不正の利益を図る目的又は第三者に損害を加える目的をもって、暴力団又は暴力団員を利用するなどしていると認められるとき。
 - ハ 役員等が、暴力団又は暴力団員に対して資金等を供給し、又は便宜を供与するなど直接的あるいは積極的に暴力団の維持、運営に協力し、若しくは関与していると認められるとき。
 - ニ 役員等が、暴力団又は暴力団員であることを知りながらこれを不当に利用するなどしていると認められるとき。
 - ホ 役員等が、暴力団又は暴力団員と社会的に非難されるべき関係を有していると認められるとき。
 - ヘ 下請契約その他の契約にあたり、その相手方がイからホまでのいずれかに該当することを知りながら、当該者と契約を締結したと認められるとき。
 - ト 受注者が、イからホまでのいずれかに該当する者を下請契約その他の契約の相手方としていた場合（ヘに該当する場合を除く。）に、発注者が受注者に対して当該契約の解除を求め、受注者がこれに従わなかったとき。

十一 第47条の2第1項各号の規定のいずれかに該当したとき。

(発注者の責めに帰すべき事由による場合の解除の制限)

第41条 第39条又は前条各号に定める場合が発注者の責めに帰すべき事由によるものであるときは、発注者は、前2条の規定によるこの合意書の解除をすることができない。

(受注者の催告による解除権)

第42条 受注者は、発注者がこの確認書等に違反したときは、相当の期間を定めてその履行の催告をし、その期間内に履行がないときは、この合意書を解除することができる。ただし、その期間を経過した時における債務の不履行がこの確認書等及び取引上の社会通念に照らして軽微であるときは、この限りでない。

(受注者の催告によらない解除権)

第43条 受注者は、次の各号のいずれかに該当するときは、直ちにこの合意書を解除することができる。

一 第20条の規定により設計仕様書を変更したため設計費が3分の2以上減少したとき。

二 第21条の規定による業務の中止期間が履行期間の10分の5（履行期間の10分の5が6月を超えるときは、6月）を超えたとき。ただし、中止が業務の一部のみの場合は、その一部を除いた他の部分の業務が完了した後3月を経過しても、なおその中止が解除されないとき。

(受注者の責めに帰すべき事由による場合の解除の制限)

第44条 第42条又は前条各号に定める場合が受注者の責めに帰すべき事由によるものであるときは、受注者は、前2条の規定によるこの合意書の解除をすることができない。

(解除の効果)

第45条 この合意書が解除された場合には、第1条第2項に規定する発注者及び受注者の義務は消滅する。ただし、第34条に規定する部分引渡しに係る部分については、この限りではない。

2 発注者は、前項の規定にかかわらず、この合意書が解除された場合において、受注者が既に業務を完了した部分（第34条の規定により部分引渡しを受けている場合には、当該引渡部分を除くものとし、以下「既履行部分」という。）の引渡しを受ける必要があると認めたときは、既履行部分を検査の上、当該検査に合格した部分の引渡しを受けることができる。この場合において、発注者は、当該引渡しを受けた既履行部分に相応する設計費（以下「既履行部分設計費」という。）を受注者に支払わなければならない。

3 前項に規定する既履行部分設計費は、発注者と受注者とが協議して定める。ただし、協議開始の日から14日以内に協議が整わない場合には、発注者が定め、受注者に通知する。

(解除に伴う措置)

第46条 受注者は、この合意書が解除された場合において、第17条の規定における貸与品等があるときは、当該貸与品等を発注者に返還しなければならない。この場合において、当該貸与品等が受注者の故意又は過失により滅失又はき損したときは、代品を納め、若しくは原状に復して返還し、又は返還に代えてその損害を賠償しなければならない。

2 前項前段に規定する受注者のとるべき措置の期限、方法等については、この合意書の解除が第39条、第40条又は次条第3項によるときは発注者が定め、第38条、第42条又は第43条の規定によるときは受注者が発注者の意見を聴いて定めるものとし、前項後段に規定する受注者のとるべき措置の期限、方法等については、発注者が受注者の意見を聴いて定めるものとする。

(発注者の損害賠償請求等)

第47条 発注者は、受注者が次の各号のいずれかに該当するときは、これによって生じた損害の賠償を請求することができるものとする。

- 一 履行期間内に業務を完了することができないとき。
- 二 成果物に契約不適合があるとき。
- 三 第39条又は第40条の規定により業務の完了後にこの合意書が解除されたとき。
- 四 前3号に掲げる場合のほか、債務の本旨に従った履行をしないとき又は債務の履行が不能であるとき。

2 前項の規定にかかわらず、次の各号のいずれかに該当するときは、前項の損害賠償に代えて、受注者は、設計単価に予定数量を乗じた額の合計の10分の1に相当する額（この合意書締結後、設計単価又は予定数量の変更があった場合には、変更日以後の期間については変更後の設計単価又は予定数量。次条において同じ。）を違約金として発注者の指定する期間内に支払わなければならない。

- 一 第39条又は第40条の規定により業務の完了前にこの合意書が解除されたとき。
- 二 受注者がその債務の履行を拒否し、又は、受注者の責めに帰すべき事由によって受注者の債務について履行不能となったとき。

3 次の各号に掲げる者がこの合意書を解除した場合は、前項第2号に該当する場合とみなす。

- 一 受注者について破産手続開始の決定があった場合において、破産法（平成16年法律第75号）の規定により選任された破産管財人
- 二 受注者について更生手続開始の決定があった場合において、会社更生法（平成14年法律第154号）の規定により選任された管財人
- 三 受注者について再生手続開始の決定があった場合において、民事再生法（平成11年法律第225号）の規定により選任された再生債務者等

4 第1項第1号に該当し、発注者が損害の賠償を請求する場合の請求額は、設計費から第34条の規定による部分引渡しに係る設計費を控除した額につき、遅延日数に応じ、年（365日当たり）3パーセントの割合で計算した額を請求することができるものとする。

（談合等不正行為があった場合の違約金等）

第47条の2 受注者（共同企業体にあつては、その構成員）が、次に掲げる場合のいずれかに該当したときは、受注者は、発注者の請求に基づき、設計単価に予定数量を乗じた額の10分の1に相当する額を違約金として発注者の指定期間内に支払わなければならない。

- 一 この確認書等に関し、受注者が私的独占の禁止及び公正取引の確保に関する法律（昭和22年法律第54号。以下「独占禁止法」という。）第3条の規定に違反し、又は受注者が構成事業者である事業者団体が独占禁止法第8条第1項第1号の規定に違反したことにより、公正取引委員会が受注者に対し、独占禁止法第7条の2第1項（独占禁止法第8条の3において準用する場合を含む。）の規定に基づく課徴金の納付命令（以下「納付命令」という。）を行い、当該納付命令が確定したとき（確定した当該納付命令が独占禁止法第63条第2項の規定により取り消された場合を含む。以下この条において同じ。）。
- 二 納付命令又は独占禁止法第7条若しくは第8条の2の規定に基づく排除措置命令（これらの命令が受注者又は受注者が構成事業者である事業者団体（以下「受注者等」という。）に対して行われたときは、受注者等に対する命令で確定したものをいい、受注者等に対して行われていないときは、各名宛人に対する命令すべてが確定した場合における当該命令をいう。次号及び次項第2号において同じ。）において、この確認書等に関し、独占禁止法第

3条又は第8条第1項第1号の規定に違反する行為の実行としての事業活動があったとされたとき。

三 前号に規定する納付命令又は排除措置命令により、受注者等に独占禁止法第3条又は第8条第1項第1号の規定に違反する行為があったとされた期間及び当該違反する行為の対象となった取引分野が示された場合において、この確認書等が、当該期間（これらの命令に係る事件について、公正取引委員会が受注者に対し納付命令を行い、これが確定したときは、当該納付命令における課徴金の計算の基礎である当該違反する行為の実行期間を除く。）に入札（見積書の提出を含む。）が行われたものであり、かつ、当該取引分野に該当するものであるとき。

四 この確認書等に関し、受注者（法人にあっては、その役員又は使用人を含む。次項第2号において同じ。）の刑法（明治40年法律第45号）第96条の6又は独占禁止法第89条第1項若しくは第95条第1項第1号に規定する刑が確定したとき。

2 この確認書等に関し、次の各号に掲げる場合のいずれかに該当したときは、受注者は、発注者の請求に基づき、前項に規定する設計単価に予定数量を乗じた額の10分の1に相当する額のほか、設計単価に予定数量を乗じた額の100分の5に相当する額を違約金として発注者の指定する期間内に支払わなければならない。

一 前項第1号に規定する確定した納付命令における課徴金について、独占禁止法第7条の2第8項又は第9項の規定の適用があるとき。

二 前項第2号に規定する納付命令若しくは排除措置命令又は同項第4号に規定する刑に係る確定判決において、受注者が違反行為の首謀者であることが明らかになったとき。

三 前項第4号に該当する場合であって、前項第1号に規定する確定した納付命令における課徴金について、独占禁止法第7条の2第7項の規定の適用があるとき。

四 受注者が発注者に入札（見積）心得書第3条の3の規定に抵触する行為を行っていない旨の誓約書を提出しているとき。

3 受注者が前2項の違約金を発注者の指定する期間内に支払わないときは、受注者は、当該期間を経過した日から支払いをする日までの日数に応じ、年（365日当たり）3パーセントの割合で計算した額の遅延利息を発注者に支払わなければならない。

4 受注者は、この確認書等の履行を理由として、第1項及び第2項の違約金を免れることができない。

5 第1項及び第2項の規定は、発注者に生じた実際の損害の額が違約金の額を超過する場合において、発注者がその超過分の損害につき賠償を請求することを妨げない。

（受注者の損害賠償請求等）

第48条 発注者の責めに帰すべき事由により、第31条第2項（第34条において準用する場合を含む。）の規定による設計費の支払いが遅れた場合においては、受注者は、未受領金額につき、遅延日数に応じ、年（365日当たり）2.5パーセントの割合で計算した額の遅延利息の支払いを発注者に請求することができる。

（契約不適合責任期間等）

第49条 発注者は、引き渡された成果物に関し、第30条第3項又は第4項（第34条においてこれらの規定を準用する場合を含む。）の規定による引渡し（以下この条において単に「引渡し」という。）を受けた場合は、その引渡しの日から本件建築物の工事完成後2年以内でなければ、契約不適合を理由とした履行の追完の請求、損害賠償の請求、代金の減額の請求又は合意書の

解除（以下この条において「請求等」という。）をすることができない。

- 2 前項の請求等は、具体的な契約不適合の内容、請求する損害額の算定の根拠等当該請求等の根拠を示して、受注者の契約不適合責任を問う意思を明確に告げることで行う。
- 3 第1項において受注者が負うべき責任は、第30条第2項（第34条第1項又は第2項において準用する場合を含む。）の規定による検査に合格したことをもって免れるものではない。
- 4 発注者が第1項に規定する契約不適合に係る請求等が可能な期間（以下この項及び第7項において「契約不適合責任期間」という。）の内に契約不適合を知り、その旨を受注者に通知した場合において、発注者が通知から1年が経過する日までに第2項に規定する方法による請求等をしたときは、契約不適合責任期間の内に請求等をしたものとみなす。
- 5 発注者は、第1項の請求等を行ったときは、当該請求等の根拠となる契約不適合に関し、民法の消滅時効の範囲で、当該請求等以外に必要と認められる請求等を行うことができる。
- 6 前各項の規定は、契約不適合が受注者の故意又は重過失により生じたものであるときには適用せず、契約不適合に関する受注者の責任については、民法の定めるところによる。
- 7 民法第637条第1項の規定は、契約不適合責任期間については適用しない。
- 8 発注者は、成果物の引渡しの際に契約不適合があることを知ったときは、第1項の規定にかかわらず、その旨を直ちに受注者に通知しなければ、当該契約不適合に関する請求等を行うことができない。ただし、受注者がその契約不適合があることを知っていたときは、この限りでない。
- 9 引き渡された成果物の契約不適合が設計仕様書の記載内容、発注者の指示又は貸与品等の性状により生じたものであるときは、発注者は当該契約不適合を理由として、請求等を行うことができない。ただし、受注者がその記載内容、指示又は貸与品等が不相当であることを知りながらこれを通知しなかったときは、この限りでない。

（保険）

第50条 受注者は、設計仕様書に基づき保険を付したとき又は任意に保険を付しているときは、当該保険に係る証券又はこれに代わるものを直ちに発注者に提示しなければならない。

（賠償金等の徴収）

第51条 受注者が、この確認書等に基づく賠償金、損害金又は違約金を発注者の指定する期間内に支払わないときは、発注者は、その支払わない額を発注者の指定する期間を経過した日から設計費支払いの日まで年（365日当たり）3パーセントの割合で計算した利息を付した額と、発注者の支払うべき設計費とを相殺し、なお、不足があるときは追徴する。

- 2 前項の追徴をする場合には、発注者は、受注者から遅延日数につき年（365日当たり）3パーセントの割合で計算した額の延滞金を徴収する。

（紛争の解決）

第52条 この確認書等の各規定において発注者と受注者とが協議して定めるものにつき協議が整わなかったときに発注者が定めたものに受注者が不服がある場合その他この確認書等に関して発注者と受注者との間に紛争を生じた場合には、発注者及び受注者は、協議の上調停人を選任し、当該調停人のあっせん又は調停によりその解決を図る。この場合において、紛争処理に要する費用については、発注者と受注者とが協議して特別の定めをしたものを除き、発注者と受注者とがそれぞれ負担する。

- 2 前項の規定にかかわらず、設計管理技術者の業務の実施に関する紛争、受注者の使用人又は受注者から業務を委任され、又は請け負った者の業務の実施に関する紛争及び調査職員の職

務の執行に関する紛争については、第15条第2項の規定により受注者が決定を行った後若しくは同条第4項の規定により発注者が決定を行った後又は発注者若しくは受注者が決定を行わずに同条第2項若しくは第4項の期間が経過した後でなければ、発注者及び受注者は、前項のあつせん又は調停の手続を請求することができない。

3 第1項の規定にかかわらず、発注者又は受注者は、必要があると認めるときは、同項に規定する手続前又は手続中であっても同項の発注者と受注者との間の紛争について民事訴訟法(明治23年法律第29号)に基づく訴えの提起又は民事調停法(昭和26年法律第222号)に基づく調停の申立てを行うことができる。

4 発注者又は受注者は、申し出により、この確認書等の各条項の規定により行う発注者と受注者との間の協議に第1項の調停人を立ち合わせ、当該協議が円滑に整うよう必要な助言又は意見を求めることができる。この場合における必要な費用の負担については、同項後段の規定を準用する。

(適用法令)

第53条 この確認書等は日本法に準拠し、これに従い解釈されるものとする。この確認書等により、又はこの確認書等に関連して発生した債権債務については、この確認書等に定めるもの以外は、民法の規定を適用するものとする。

(契約外の事項)

第54条 この確認書等に定めのない事項については、必要に応じて発注者と受注者とが協議して定める。

以 上

令和6年度リニューアル等工事 参考図

独立行政法人都市再生機構 東日本賃貸住宅本部

図面目録

工期17日以内		工期30日以内		工期45日以内		エントランス改修		共用廊下床シート張り		別冊目録 ※	
番号	図面名称	番号	図面名称	番号	図面名称	番号	図面名称	番号	図面名称		
1	建築 特記仕様書(1)	19	建築 特記仕様書(1)	45	建築 特記仕様書(1)		(中層エントランス)	YA-01	特記仕様書(1)・(2)	1	リニューアル賃貸住宅標準詳細設計図集(建築)(2001年8月版)
2	特記仕様書(2)	20	特記仕様書(2)	46	特記仕様書(2)	EA-03	建築 特記仕様書(1)～(5)	YA-02	範囲図・数量表	2	リニューアル賃貸住宅標準詳細設計図集(建築)東京支社版(2001年8月版)
3	住戸内部仕上表及び工事区分	21	改修仕上表	47	改修仕上表	EA-04	○号棟 平面図(1階、基準階)	バリアフリースイレ新設 (建築図)		3	在宅長寿対応住宅標準詳細設計図集【東日本支社】(2009年度版)
4	改修平面図	22	現況平面図(撤去図)	48	現況平面図(撤去図)	EA-05	○号棟 平面図(4階、屋根伏図)			4	在宅長寿対応住宅 共通建具表【東日本支社】(2009年度版)
5	改修展開図(1)	23	改修平面図	49	改修平面図	EA-06	○号棟 エントランス改修図	番号	図面名称	5	リニューアル建具表【東日本版】(2013年6月版)
6	改修展開図(2)	24	改修展開図(1)	50	改修展開図(1)	DZ-1	土木・造園 特記仕様書(土木・造園編)	A-01	仕上表	6	リニューアル賃貸住宅標準詳細設計図集(平成16年版)
7	改修展開図(3)	25	改修展開図(2)	51	改修展開図(2)	DZ-2	住棟入口部(中層)	A-02	撤去平面図	7	リニューアル賃貸住宅標準詳細設計図集(電気設備)(平成15年2月版)
8	電気 共通特記仕様書	26	現況・改修天井伏図	52	改修天井伏図	DZ-3	手すり詳細図	A-03	撤去天井伏図	8	リニューアル賃貸住宅標準詳細設計図集(機械設備)(平成12年版)
9	現況凡例表	27	改修建具表	53	改修建具表		(高層エントランス)	A-04	改修平面図	9	リニューアル賃貸住宅標準詳細設計図集(機械設備)2/2(平成11年版)
10	改修凡例表	28	部分詳細図(1)	54	部分詳細図(1)	EA-03	建築 特記仕様書(1)～(6)	A-05	改修天井伏図	10	機構住宅標準詳細設計図集(第2版第3刷)
11	照明器具 参考姿図1	29	部分詳細図(2)	55	部分詳細図(2)	EA-04	○号棟 エントランスホール平面詳細図	A-06	改修展開図	11	電気設備標準詳細設計図集【EF】【EC】(第11版平成27年度)
12	照明器具 参考姿図2	30	部分詳細図(3)	56	部分詳細図(3)	EA-05	○号棟 エントランスホール天井伏図	A-07	内部建具表	12	機械設備設計図集(平成27年度)
13	照明器具 参考姿図3	31	電気 共通特記仕様書	57	部分詳細図(4)	EA-06	○号棟 既存(撤去)・改修(新設)メールコーナー廻り平面詳細図	屋外等改修		13	公共住宅建設工事共通仕様書(令和元年度版)
14	照明器具 参考姿図4	32	現況凡例表	58	ユニットバス参考図	EA-07	○号棟 既存(撤去)・改修(新設)メールコーナー展開図			番号	図面名称
15	改修平面図	33	電灯改修凡例表	59	電気 特記仕様書	EA-08	共通 詳細図-1	DZ-01	特記仕様書(土木・造園編)	15	保全工事共通仕様書 機材及び工法の品質判定基準仕様登録集(令和5年版)
16	現況平面図	34	弱電改修凡例表	60	現況凡例表	EA-09	共通 詳細図-2	DZ-02	屋外平面図	16	大型浴槽設置工事標準図集(平成16年版)
17	機械 特記仕様書	35	照明器具 参考姿図1	61	改修凡例表	EA-10	共通 郵便受詳細図			17	大型浴槽設置工事標準図集 潜熱回収型給湯器編VerIV(平成21年版)
18	改修・現況平面図	36	照明器具 参考姿図2	62	照明器具 参考姿図1	EE-01	電気 電気設備工事特記仕様書			18	洗面化粧台・洗濯排水設備工事標準図集(平成16年版)
工期17日以内 (リニューアルプログラムの活用)		37	照明器具 参考姿図3	63	照明器具 参考姿図2	EE-02	電気設備工事特記仕様書 (LED照明器具編)			19	改良キッチン設備改修工事標準設計図集(令和2年版)
		38	照明器具 参考姿図4	64	照明器具 参考姿図3	EE-03	防犯カメラ機器仕様書 ・システム図・機器参考姿図			20	鋼製窓建具のアルミ化標準図集(平成24年版)
番号	図面名称	39	セキュリティ機能 システム図	65	照明器具 参考姿図4	EE-04	新設照明器具姿図			21	浴室防水パン・パネル修繕標準詳細図集(平成8年版)
A-1	建築 特記仕様書(1)	40	現況平面図(撤去図)	66	既設電灯平面図	EE-05	凡例表			22	リニューアル等工事における配管支持固定に関する標準図集(平成12年度版)
A-2	特記仕様書(2)	41	電灯改修平面図	67	既設弱電平面図	EE-06	○号棟 電灯設備 撤去配線図			23	リニューアル等住宅機械設備標準詳細設計図(給湯熱源一元化)平成14年版
A-3	特記仕様書(3)	42	弱電改修平面図	68	電灯改修平面図	EE-07	○号棟 電灯設備 改修配線図			24	浴室天井改修工法設置標準図集(平成15年9月改訂版)
A-4	特記仕様書(4)	43	機械 特記仕様書	69	弱電改修平面図	EE-08	○号棟 共用灯分電盤改造図			25	浴室天井改修工法施工要領書(平成15年9月改訂)
A-5	特記仕様書(5)	44	改修平面図	70	機械 特記仕様書	EE-09	○号棟 防犯カメラ設備 改修配線図			26	新設キッチンキャビネットメーカー参考図集【東日本版】(2014年9月版)
A-6	改修図(1)			71	器具表	DZ-1	土木・造園 特記仕様書(土木・造園編)			27	リニューアル新設キッチン廻り参考図(2013年4月版)
A-7	改修図(2)			72	撤去・現況配管図(衛生)	DZ-2	住棟入口部(高層)				
A-8	建具表			73	改修平面図(衛生)	DZ-3	手すり詳細図				
E-1	電気 特記仕様書			74	撤去・現況配管図(換気)						
E-2	仕様選択表			75	改修平面図(換気)						
M-1	機械 特記仕様書(1)										
M-2	特記仕様書(2)										
M-3	特記仕様書(3)										

※ 別冊図面をご希望される場合は、申請書のご提出時に併せてお申し込みください。
別冊目録の右欄(ご希望される図面のみ)に「○」及び下枠に社名を記入したものを(写し)をご提出ください。
なお、別冊10～15は各自購入してください。

社名：

特記仕様書(工期17日以内) 建築編

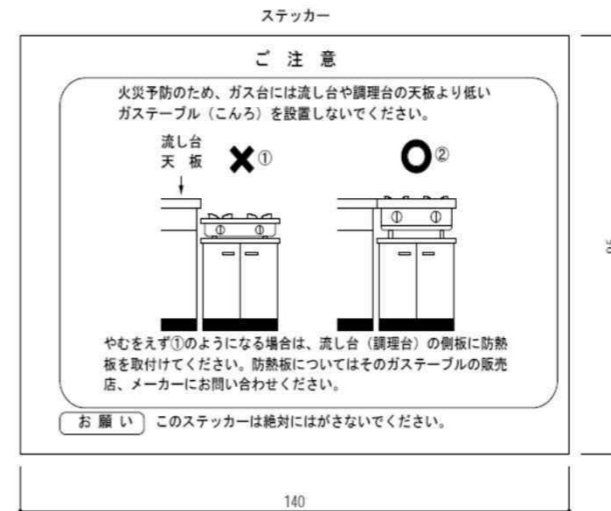
§ 1. 一般共通事項 一般事項	<ol style="list-style-type: none">設計図書の優先順位は、次のとおりとする。<ol style="list-style-type: none">現場説明書、追加説明書及び質疑応答書特記仕様書設計図「リニューアルⅢ賃貸住宅標準詳細設計図集(建築)」(平成16年版)「リニューアル賃貸住宅標準詳細設計図集(建築編)」(2001年8月版)(以下「リニューアルディテール図集」という)「東京支社版 リニューアル賃貸住宅標準詳細設計図集」(2001年8月版)(以下「東京支社リニューアル図集」という。)「リニューアル建具表【東日本版】(2013年6月版)」「新設キッチンキャビネット メーカー参考図集【東日本版】(2014年9月版)」「リニューアル新設キッチン廻り参考図(2013年4月版)」「機構住宅標準詳細設計図集(第2版第3刷)」都市再生機構、(社)日本住宅協会(以下「標準図集」という)「鋼製窓建具のアルミ化標準図集(平成24年11月改定版)」都市再生機構「改良キッチン設備改修工事標準設計図(令和2年版)」都市再生機構「浴室防水パン・パネル修繕標準詳細設計図集(平成8年版)」住宅・都市整備公団「洗濯間排水設備の設置標準図集(平成13年7月版)」「機材及び工法の品質判定基準(保全工事共通仕様書版)、仕様登録集(令和5年版)」「保全工事共通仕様書(令和5年版)」(以下「保共仕」という)「都市再生機構工事特記基準(令和2年7月版)」及び「機材の品質判定基準(令和2年7月版)」「公共住宅建設工事共通仕様書(令和元年度版)」(以下「公仕仕」という)及び「公共住宅建設工事機材の品質・性能基準(令和元年度版)」設計図中の記号は下記による。<ul style="list-style-type: none">・リニューアルディテール図集によるものは Dー、DFー で示す。・東京支社リニューアル図集によるものは、TDー で示す。・標準図集によるものはAEー、AIー で示す。本特記仕様書中、公共住宅建設工事共通仕様書建築編の章・節・項・表等は、「公仕仕」○、○、○等で示す。本特記仕様書中、保全工事共通仕様書建築編の章・節・項・表等は、「保共仕」○、○、○等で示す。工事対象住戸の仕上げ状況は別紙現場調査等による。
色彩計画	<ol style="list-style-type: none">色彩については、別途「色彩計画書」により指示する。 尚、色彩決定を必要とする前に、材料見本を監督員に提出するものとする。
§ 2. 仮設工事	<ol style="list-style-type: none">住戸内清掃は「保共仕」建築編11章による。施工範囲については、設計図による。
§ 3. 防水工事	<ol style="list-style-type: none">シーリングの範囲及び種別は「公仕仕」9.9.1及び9.9.2による。
§ 4. タイル工事	<ol style="list-style-type: none">「保共仕」建築編4章によるほか、以下による。浴室洗い場床の高上げタイル張りは「保共仕」建築編4章5節による。内装壁仕上げに用いるタイルは陶磁器質タイルとし、常時生産品とする。
§ 5. 木工事	<ol style="list-style-type: none">「保共仕」建築編5章によるほか、以下による。製材、集成材、合板及び単板積層材は、別記1「判断の基準等」によるものとする。
§ 6. 金属工事 カーテンレール	<ol style="list-style-type: none">AI-911のステンレスカーテンレールC2型とし、JIS A 4802「カーテンレール(金属製)」によるJISマーク表示品とする。カーテンレールの長さは建物設計図によるが、原則として開口部幅プラス両側に100mmとする。居室のカーテンレールはマグネットランナー付(1組/1本)とする。
物干し金物	<ol style="list-style-type: none">物干し金物を取替える場合は「保共仕」建築編6章3節による。
§ 7. 左官工事	<ol style="list-style-type: none">浴室洗い場を嵩上げする場合は「保共仕」建築編4章5節に準じる。
§ 8. 建具・ガラス工事 玄関ドア	<ol style="list-style-type: none">錠前は、「保共仕」7.7.1によるほか、次による。<ol style="list-style-type: none">錠前は、サムターン付きシリンダー面付箱錠(補助錠なし)に取り替える。握り手は、ステンレス製レバーハンドル先曲がりタイプ140mmとする。錠前の材料及び性能は、「公共住宅建設工事機材の品質・性能基準」による。コンストラクションキー装置付とし、マスターキー装置の製作をしてはならない。錠前の鍵の本数は3本1組とする。ドアチェーンをドアガードに取り替える。ドアガードは「保共仕」7.7.3による。のぞき窓はドアスコープに取替える。ドアスコープは「保共仕」7.7.4による。
量産ふすま	<ol style="list-style-type: none">量産ふすまは「公仕仕」16.7.2及び「公共住宅建設工事機材の品質・性能基準」による。寸法は設計図による。なお、襖紙の柄型式は別途指示する「色彩計画書」による。姿図その他金物は「リニューアル建具表【東日本版】(2013年6月版)」による。襖紙を張り替え、張り増しする場合は「保共仕」7.9.2による。
高さ寸法	<ol style="list-style-type: none">内装ドア及び量産襖の高さ寸法で、エレベーター等の搬入が困難な場合には高さ寸法の変更を可とする。 寸法は50mm単位で変更すること。また、これに係る変更については現場処理とする。梁下に設置する内装ドア及び量産襖の高さ寸法で、階高及び梁型寸法の違いによる変更は現場処理とする。
§ 9. 塗装工事	<ol style="list-style-type: none">「保共仕」建築編8章による。なお、下地処理は4種ケレンを標準とする。木部塗装の施工範囲は、巾木、付け鴨居、天井廻り縁、建具枠等、住戸内の木部面(押入及び物入れ内部を除く)全てとする。
§ 10. 内装工事 フローリング張り	<ol style="list-style-type: none">最下階及び和室板置は「保共仕」9.5.2による天然木化粧複合フローリングD種または、特殊加工化粧フローリングとする。 最下階以外(板置除く)は遮音置敷き床工法による床材とする。色彩については、別途指示する「色彩計画書」による。フローリングは、別記1「判断の基準等」によるものとする。
遮音置敷き床工法	<ol style="list-style-type: none">遮音置敷き床工法は、「保共仕」9.2.3及び「仕様登録集」による。遮音置敷き床工法に隣接する既存フローリングの上の増し張りは、「保共仕」建築編9章6節によることとし遮音置敷き床材と同一の仕上がりとする。
乾式遮音二重床	<ol style="list-style-type: none">乾式遮音二重床を使用する場合は、「保共仕」建築編9章3節による。なお、材料・工法は木毛セメント板仕様とする。
ビニル床シート張り	<ol style="list-style-type: none">ビニル床シート張りは、「保共仕」建築編9章7節による。種別は発泡層のあるビニル床シートの3種とし、別記1「判断の基準等」によるものとする。
畳敷き	<ol style="list-style-type: none">「保共仕」建築編9章8節によるものとし、畳床の種別はJISA5901によるポリスチレンフォームサンドイッチ稲わら畳床とする。防虫処理は「保共仕」9.8.3による。
内装用ボード類	<ol style="list-style-type: none">「保共仕」建築編9章10節による。パーティクルボード、繊維板、木質系セメント板は、別記1「判断の基準等」によるものとする。便所、洗面所、洗濯機置場、流し台廻りの壁に使用する石膏ボードは、耐水石膏ボードとする。
断熱・防露	<ol style="list-style-type: none">新たに設置する壁断熱材は「保共仕」建築編9章16節とし、厚さは設計図による。断熱材は、別記1「判断の基準等」によるものとする。
壁紙張り	<ol style="list-style-type: none">「保共仕」建築編9章11節によるほか、次による。ビニルクロス及びオレフィン壁紙共、メーカー仕様のカタログ製品価格700円/㎡程度とする。
浴室壁パネル (防水パン・パネル改修)	<ol style="list-style-type: none">既存防水パン・パネル浴室の壁については、集合住宅用浴室リフォームパネル厚3mmに改修すること。 なお、既存壁パネル部は撤去の上、リフォームパネル(けい酸カルシウム板 厚5mm下地)新設とし、既存壁タイル部は既存タイルの上リフォームパネル(けい酸カルシウム板 厚5mm下地)新設とする。
膜天井	<ol style="list-style-type: none">「仕様登録集」膜天井工法による。但し31m以上の階(最上階を除く)においては、準不燃仕様とする。最上階(31m以上の階)においては、二重天井(木下地+石膏ボード9.5+ビニルクロス)とする。 また、天井廻り縁は設置しない(既存天井廻り縁は撤去とする)。新設される膜天井の廻り縁の色は白とする。
既存床等撤去	<ol style="list-style-type: none">既存床等の撤去範囲は設計図による。なお、撤去範囲の軽微な変更については現場処理とする。
非飛散アスベスト含有建材の取扱い	<ol style="list-style-type: none">非飛散アスベスト含有建材(アスベスト成形板等)の撤去、運搬及び処分への取扱いは、現場説明書による。
床下点検口	<ol style="list-style-type: none">床下点検口の位置及び数は、調査の上床下点検に必要な箇所とする。 (箇所が図示よりも減る場合は設計変更処理とする。)
§ 11. 部品その他工事 キッチンキャビネット	<ol style="list-style-type: none">新設するキッチンキャビネットは、セクショナルキッチンとする。キッチンの仕様は「新設キッチンキャビネット メーカー参考図集【東日本版】(2014年9月版)」の(メインストック)リニューアル用セクショナルキッチン(奥行600)による。フロアキャビネット寸法はL=1800mm。吊戸棚寸法はL=1050mm、H=700mmを標準とする。セクショナルキッチンのコンロ台天板部に、別記2のステッカーを貼ること。
室名札	<ol style="list-style-type: none">室名札は取替える。(AE-814 A-1)

日付	 UR都市機構 東日本賃貸住宅本部			工事名称	設計名称	図面名称 特記仕様書(1) (工期17日以内)	図面番号 1
----	--	--	--	------	------	-------------------------------	-----------

別記1

品目分類	品目名	判断の基準等																																								
タイル	陶磁器質 タイル	<p>【判断の基準】</p> <p>①原料に再生材料(別表の左欄に掲げるものを原料として、同表の右欄に掲げる前処理方法に従って処理されたもの等)が用いられているものであること。 ②再生材料が原材料の重量比で20%以上(複数の材料が使用されている場合は、それらの材料の合計)使用されていること。ただし、再生材料の重量の算定において、通常利用している同一工場からの廃材の重量は除かれるものとする。</p> <p>【配慮事項】</p> <p>○重金属等有害物質の含有や、施工時及び使用時に雨水等による重金属等有害物質の溶出について、土壌の汚染に係る環境基準等に照らして問題がないこと。</p> <table border="1"> <thead> <tr> <th>別表 再生材料の原料となるものの分類区分</th> <th>前処理方法</th> </tr> </thead> <tbody> <tr><td>採石及び窯業廃土</td><td>前処理方法によらず対象</td></tr> <tr><td>無機珪砂(キラ)</td><td></td></tr> <tr><td>鉄鋼スラグ</td><td></td></tr> <tr><td>非鉄スラグ</td><td></td></tr> <tr><td>鍾物砂</td><td></td></tr> <tr><td>陶磁器層</td><td></td></tr> <tr><td>石炭灰</td><td></td></tr> <tr><td>廃プラスチック</td><td></td></tr> <tr><td>建材廃材</td><td></td></tr> <tr><td>廃ゴム</td><td></td></tr> <tr><td>廃ガラス</td><td></td></tr> <tr><td>製紙スラッジ</td><td></td></tr> <tr><td>アルミスラッジ</td><td></td></tr> <tr><td>磨き砂汚泥</td><td></td></tr> <tr><td>石材屑</td><td></td></tr> <tr><td>都市ごみ焼却灰</td><td>溶融スラグ化</td></tr> <tr><td>下水道汚泥</td><td>焼却灰化又は溶融スラグ化</td></tr> <tr><td>上水道汚泥</td><td>前処理方法によらず対象</td></tr> <tr><td>湖沼等の汚泥</td><td></td></tr> </tbody> </table>	別表 再生材料の原料となるものの分類区分	前処理方法	採石及び窯業廃土	前処理方法によらず対象	無機珪砂(キラ)		鉄鋼スラグ		非鉄スラグ		鍾物砂		陶磁器層		石炭灰		廃プラスチック		建材廃材		廃ゴム		廃ガラス		製紙スラッジ		アルミスラッジ		磨き砂汚泥		石材屑		都市ごみ焼却灰	溶融スラグ化	下水道汚泥	焼却灰化又は溶融スラグ化	上水道汚泥	前処理方法によらず対象	湖沼等の汚泥	
別表 再生材料の原料となるものの分類区分	前処理方法																																									
採石及び窯業廃土	前処理方法によらず対象																																									
無機珪砂(キラ)																																										
鉄鋼スラグ																																										
非鉄スラグ																																										
鍾物砂																																										
陶磁器層																																										
石炭灰																																										
廃プラスチック																																										
建材廃材																																										
廃ゴム																																										
廃ガラス																																										
製紙スラッジ																																										
アルミスラッジ																																										
磨き砂汚泥																																										
石材屑																																										
都市ごみ焼却灰	溶融スラグ化																																									
下水道汚泥	焼却灰化又は溶融スラグ化																																									
上水道汚泥	前処理方法によらず対象																																									
湖沼等の汚泥																																										
建具	断熱サッシ・ ドア	<p>【判断の基準】</p> <p>○建築物の窓等を通しての熱の損失を防止する建具であって、次のいずれかに該当すること。 ・複層ガラスを用いたサッシであること。 ・二重サッシであること。 ・断熱材の使用その他これに類する有効な断熱の措置が講じられたドアであること。</p>																																								
製材等	製材	<p>【判断の基準】</p> <p>①間伐材、林地残材又は小径木であること。 ②①以外の場合は、原料として使用される原木は、その伐採に当たって生産された国における森林に関する法令に照らして合法な木材であること。</p> <p>【配慮事項】</p> <p>○原料として使用される原木(間伐材、林地残材及び小径木を除く。)は、持続可能な森林経営が営まれている森林から産出されたものであること。</p>																																								
	集成材 合板 単板積層材	<p>【判断の基準】</p> <p>①間伐材、合板・製材工場から発生する端材等の残材、林地残材又は小径木の体積比割合が10%以上であり、かつ、それ以外の原料として使用される原木はその伐採に当たって生産された国における森林に関する法令に照らして合法な木材であること。 ②①以外の場合は、間伐材、合板・製材工場から発生する端材等の残材、林地残材及び小径木以外の木材にあっては、原料として使用される原木はその伐採に当たって生産された国における森林に関する法令に照らして合法な木材であること。 ③居室の内装材にあっては、ホルムアルデヒドの放散量が平均値で0.3mg/L以下かつ最大値で0.4mg/L以下であること。</p> <p>【配慮事項】</p> <p>○間伐材、合板・製材工場から発生する端材等の残材、林地残材及び小径木以外の木材にあっては、持続可能な森林経営が営まれている森林から産出されたものであること。</p>																																								
	備考)	<p>1 本項の判断の基準の対象とする「製材」「集成材」「合板」及び「単板積層材」(以下「製材等」という。)は、建築の木工事において使用されるものとする。 2 「製材等」の判断の基準の②は、機能的又は書給上の制約がある場合とする。 3 ホルムアルデヒドの放散量の測定方法は、日本農林規格による。 4 本質又は紙の原料となる原木についての合法性及び持続可能な森林経営が営まれている森林からの産出に係る確認を行う場合には、林野庁作成の「木材・木材製品の合法性、持続可能性の証明のためのガイドライン(平成18年2月15日)」に準拠して行うものとする。ただし、平成18年4月1日より前に伐採業者が加工・流通業者等と契約を締結している原木に係る合法性の確認については、平成18年4月1日の時点で原料・製品等を保管している者が証明書に平成18年4月1日より前に契約を締結していることを記載した場合には、上記ガイドラインに定める合法な木材であることの証明は不要とする。</p>																																								
フローリング	フローリング	<p>【判断の基準】</p> <p>①間伐材、合板・製材工場から発生する端材等の残材、林地残材又は小径木等を使用していること、かつ、それ以外の原料として使用される原木はその伐採に当たって生産された国における森林に関する法令に照らして合法な木材であること。 ②①以外の場合は、原料として使用される原木はその伐採に当たって生産された国における森林に関する法令に照らして合法な木材であること。 ③居室の内装材にあっては、ホルムアルデヒドの放散量が平均値で0.3mg/L以下かつ最大値で0.4mg/L以下であること。</p> <p>【配慮事項】</p> <p>○間伐材、合板・製材工場から発生する端材等の残材、林地残材及び小径木等以外の木材にあっては、持続可能な森林経営が営まれている森林から産出されたものであること。</p>																																								
	備考)	<p>1 本項の判断の基準の対象は、建築の木工事において使用されるものとする。 2 判断の基準の②は、機能的又は書給上の制約がある場合とする。 3 ホルムアルデヒドの放散量の測定方法は、日本農林規格による。 4 本質又は紙の原料となる原木についての合法性及び持続可能な森林経営が営まれている森林からの産出に係る確認を行う場合には、林野庁作成の「木材・木材製品の合法性、持続可能性の証明のためのガイドライン(平成18年2月15日)」に準拠して行うものとする。ただし、平成18年4月1日より前に伐採業者が加工・流通業者等と契約を締結している原木に係る合法性の確認については、平成18年4月1日の時点で原料・製品等を保管している者が証明書に平成18年4月1日より前に契約を締結していることを記載した場合には、上記ガイドラインに定める合法な木材であることの証明は不要とする。 5 「パーティクルボード」及び「繊維板」については、判断の基準③について、JIS A 5908及びA 5905で規定されるF☆☆☆☆等級に適合する資材は、本基準を満たす。</p>																																								
再生木質 ボード	パーティクル ボード 繊維板 木質系セ メント板	<p>【判断の基準】</p> <p>①合板・製材工場から発生する端材等の残材、建築解体木材、使用済梱包材、製紙未利用低質チップ、林地残材・かん木・小径木(間伐材を含む。)等の再生資源である木質材料又は植物繊維の重量比割合割合が50%以上であること。(この場合、再生資材全体に占める体積比割合率が20%以下の接着剤、混和剤等(パーティクルボードにおけるフェノール系接着剤、木質系セメント板におけるセメント等)と主要な原材料相互間を接着する目的で使用されるもの)を計上せず、重量比割合率を計算することができるものとする。) ②合板・製材工場から発生する端材等の残材、建築解体木材、使用済梱包材、製紙未利用低質チップ、林地残材・かん木及び小径木(間伐材を含む)等の再生資源以外の木質材料にあっては、原料として使用される原木はその伐採に当たって生産された国における森林に関する法令に照らして合法な木材であること。 ③居室の内装材にあっては、ホルムアルデヒドの放散量が平均値で0.3mg/L以下かつ最大値で0.4mg/L以下であること。</p> <p>【配慮事項】</p> <p>○合板・製材工場から発生する端材等の残材、建築解体木材、使用済梱包材、製紙未利用低質チップ、林地残材・かん木及び小径木(間伐材を含む)等の再生資源以外の木質材料にあっては、原料として使用される原木は持続可能な森林経営が営まれている森林から産出されたものであること。</p>																																								
	備考)	<p>1 ホルムアルデヒドの放散量の測定方法は、JIS A 1460による。 2 本質又は紙の原料となる原木についての合法性及び持続可能な森林経営が営まれている森林からの産出に係る確認を行う場合には、林野庁作成の「木材・木材製品の合法性、持続可能性の証明のためのガイドライン(平成18年2月15日)」に準拠して行うものとする。ただし、平成18年4月1日より前に伐採業者が加工・流通業者等と契約を締結している原木に係る合法性の確認については、平成18年4月1日の時点で原料・製品等を保管している者が証明書に平成18年4月1日より前に契約を締結していることを記載した場合には、上記ガイドラインに定める合法な木材であることの証明は不要とする。 3 「パーティクルボード」及び「繊維板」については、判断の基準③について、JIS A 5908及びA 5905で規定されるF☆☆☆☆等級に適合する資材は、本基準を満たす。</p>																																								
ビニル系床 材	ビニル系床 材	<p>【判断の基準】</p> <p>○再生ビニル樹脂系材料の合計重量が製品の総重量比で15%以上使用されていること。</p> <p>【配慮事項】</p> <p>○工事施工時に発生する端材の回収、再生利用システムについて配慮されていること。</p>																																								
	備考)	JISA5705(ビニル系床材)に規定されるビニル系床材の種類で記号PFに該当するものについては、本項の判断の基準の対象とする「ビニル系床材」に含まれないものとする。																																								
断熱材	断熱材	<p>【判断の基準】</p> <p>○建築物の外壁等を通しての熱の損失を防止するものであって、次の要件を満たすものとする。 ①オゾン層を破壊する物質が使用されていないこと。 ②ハイドロフルオロカーボン(いわゆる代替フロン)が使用されていないこと。 ③再生資源を使用している又は使用後に再生資源として使用できること。 ④断熱材のうちグラスウール又はロックウールの製造に用いる再生資源や副産物については、次の要件を満たすこと。 ・グラスウール:再生資源利用率は、原材料の重量比で80%以上であること。 ・ロックウール:再生資源利用率は、原材料の重量比で85%以上であること。</p> <p>【配慮事項】</p> <p>○発泡プラスチック断熱材については、長期的に断熱性能を保持しつつ、可能な限り地球温暖化係数の小さい物質が使用されていること。</p>																																								
	備考)	再生資源利用率における「原材料」とは、基材部分とする。																																								

別記2



日付	 UR	UR都市機構 東日本賃貸住宅本部		工事名称	設計名称	図面名称 特記仕様書(2) (工期17日以内)	図面番号 2
----	--	------------------	--	------	------	-------------------------------	-----------

住宅仕上表及び工事区分

主な工事内容 : 11次特別空家修繕+ライフアップ工事+台所隣接する第1居室を洋室化+ひる石天井修繕工事

既存住宅の状態 : 11次特別空家修繕工事実施済み、浴室扉アルミ化実施済、ライフアップ工事未実施、ひる石天井修繕工事実施済、鋼製建具アルミ化工事実施済

項目	玄関		ホール		台所・食事室		洋室(居室1) (旧和室)		和室(居室2) (旧和室)		和室(居室3) (旧和室)		洗面所		便所		浴室		押入		物置		
	工事仕様	区分	工事仕様	区分	工事仕様	区分	工事仕様	区分	工事仕様	区分	工事仕様	区分	工事仕様	区分	工事仕様	区分	工事仕様	区分	工事仕様	区分	工事仕様	区分	
床	(ビニル床シート)		(ビニル床シート)		(フローリング)		(フローリング)		(畳敷き)		(畳敷き)		(ビニル床シート)		(ビニル床シート)		(タイル)		(合板 厚5.5)		(合板 厚5.5)		
	ビニル床シート(3種)張り		ビニル床シート(3種)張り		フローリング		フローリング		畳敷き		畳敷き		ビニル床シート(3種)張り		ビニル床シート(3種)張り		100角タイル増張り	清掃	清掃	清掃	清掃		
	○		○										○		○		○		○		○		
	既存仕上げの上に合板(75.5)張りの上、ビニル床シート(3種)張り		既存仕上げの上に合板(75.5)張りの上、ビニル床シート(3種)張り		DF-107-2		DF-107-2		清掃		清掃		既存仕上げの上に合板(75.5)張りの上、ビニル床シート(3種)張り		既存タイルの上木造床組+合板715下地ビニル床シート(3種)		スノコ取替え(木製の場合)		合板(厚2.5mm)張り増		合板(厚2.5mm)張り増		
巾木		木製(既存)FEP-II		木製(既存)FEP-II		ビニル巾木新設 H=60mm		畳寄せ清掃		畳寄せ清掃		木製(既存)FEP-II		ビニル巾木新設 H=60mm									
壁	(ビニルクロス)		(ビニルクロス)		(ビニルクロス、流し前100角タイル)		(ビニルクロス)		(ビニルクロス)		(ビニルクロス)		(ビニルクロス)		(ビニルクロス)		(タイル)		(合板 厚2.5)		(合板 厚2.5)		
	ビニルクロス張り		ビニルクロス張り		ビニルクロス張り		ビニルクロス張り		ビニルクロス張り		ビニルクロス張り		ビニルクロス張り		ビニルクロス張り		100角タイル増張り	清掃	清掃	清掃	清掃		
	○		○		○		○		○		○		○		○		○		○		○		
	ビニルクロス張替		ビニルクロス張替		ビニルクロス張替		ビニルクロス張替		ビニルクロス張替		ビニルクロス張替		ビニルクロス張替		ビニルクロス張替		100角タイル増張り		合板(厚2.5mm)張替		合板(厚2.5mm)張替		
天井	(天井)		(天井)		(二重天井)		(二重天井)		(天井)		(天井)		(天井)		(天井)		(FEP-II)		(コンクリート素地)		(コンクリート素地)		
	着色ひる石吹替		着色ひる石吹替		膜天井新設		膜天井新設		着色ひる石吹替		着色ひる石吹替		着色ひる石吹替		着色ひる石吹替		FEP-II		(防露天井の場合)		(防露天井の場合)		
	○		○		膜天井張替		膜天井張替		○		○		○		○		○		○		○		
	FEP-II *2		FEP-II *2		膜又はボード天井清掃		膜又はボード天井清掃		FEP-II *2		FEP-II *2		FEP-II *2		FEP-II *2		FEP-II *2						
木部塗装(見え掛り部分)	FEP-II		FEP-II		FEP-II		FEP-II		FEP-II		FEP-II		FEP-II		FEP-II		FEP-II						
鉄部塗装	S-UE-C-2(玄関扉内側)		S-UE-C-2(玄関扉内側)		S-UE-C-1(排水管)		S-UE-C-1(排水管)		S-UE-C-1(排水管)		S-UE-C-1(排水管)		S-UE-C-1(排水管)		S-UE-C-1(排水管)		S-UE-C-1(排水管)		S-UE-C-1(排水管)		S-UE-C-1(排水管)		
建具	先曲りレバーハンドル本締めりに取替え		襖紙増貼		襖紙増貼		襖紙増貼		襖紙増貼		襖紙増貼		木製建具清掃		木製建具修繕		襖紙増貼		襖紙増貼		木製建具修繕		
	○		○		○		○		○		○		○		○		○		○		○		
	ドアガード化		襖紙増貼		襖紙増貼		襖紙増貼		襖紙増貼		襖紙増貼		木製建具修繕		木製建具修繕		襖紙増貼		襖紙増貼		木製建具修繕		
	○		○		○		○		○		○		○		○		○		○		○		
その他	建築	玄関上り框:被せ工法	カーテンレール(S)取替	カーテンレール(S)取替	カーテンレール(S)取替	カーテンレール(S)取替	カーテンレール(S)取替	カーテンレール(S)取替	カーテンレール(S)取替	カーテンレール(S)取替	カーテンレール(S)取替	カーテンレール(S)取替	カーテンレール(S)取替	カーテンレール(S)取替	カーテンレール(S)取替	カーテンレール(S)取替	カーテンレール(S)取替	カーテンレール(S)取替	カーテンレール(S)取替	カーテンレール(S)取替	カーテンレール(S)取替	カーテンレール(S)取替	
		室名札ケント紙取替	カーテンレール(S)清掃	カーテンレール(S)清掃	カーテンレール(S)清掃	カーテンレール(S)清掃	カーテンレール(S)清掃	カーテンレール(S)清掃	カーテンレール(S)清掃	カーテンレール(S)清掃	カーテンレール(S)清掃	カーテンレール(S)清掃	カーテンレール(S)清掃	カーテンレール(S)清掃	カーテンレール(S)清掃	カーテンレール(S)清掃	カーテンレール(S)清掃	カーテンレール(S)清掃	カーテンレール(S)清掃	カーテンレール(S)清掃	カーテンレール(S)清掃	カーテンレール(S)清掃	
		アルミ製室名札に取替																					
清掃	[建築関連]	○	流し台(普通+バフ研磨)、ガス台(普通+バフ研磨)、吊り戸棚、水切り棚、水切りカバー、換気扇廻り外壁、浴室アルミ製扉、ガラス、バルコニー床、外廻り建具金物(調整含む)																				
		○	[機械設備関連]	ガスラン、レンジフード、洗面器、便器、便座、ロータンク、紙巻器、浴槽、水栓金具、配水管ケース(台所・浴室)																			
		○	[電気設備関連]	インターホン、分電盤、コンセント、スイッチ、照明器具																			
その他																							

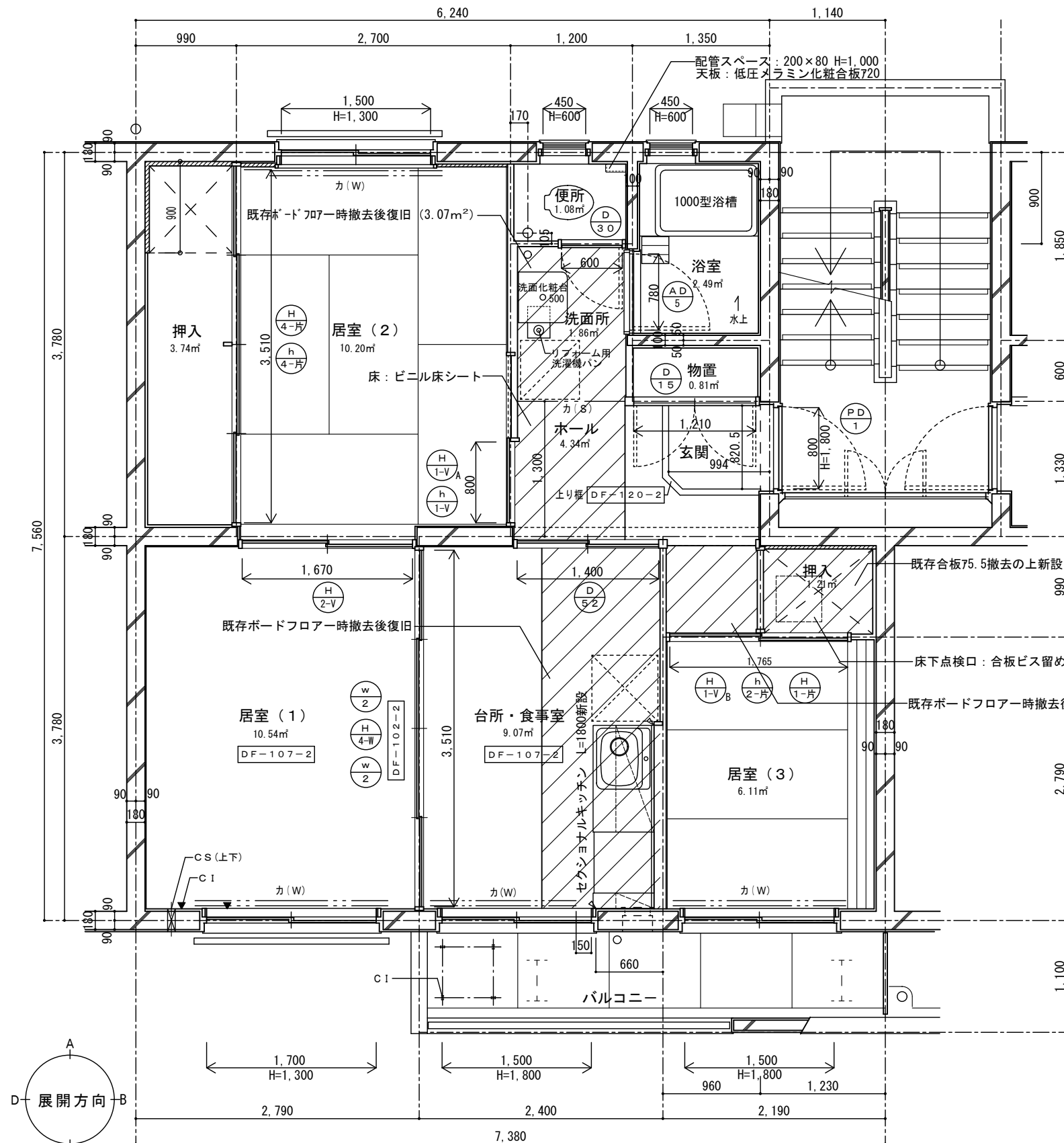
* 実施項目は上記表の区分欄に○をした項目及び加筆した事項とする。又、清掃及び機能確認は見え消し以外の項目とする。

* 1 FEP-I 塗装とする。

* 2 既存天井がボード仕上又は断熱パネルで修繕する場合に適用する。

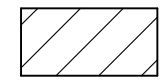
* 部分張替や部品取替は展開図参照の事。

* 設備工事に伴う床撤去・復旧範囲は平面図による。



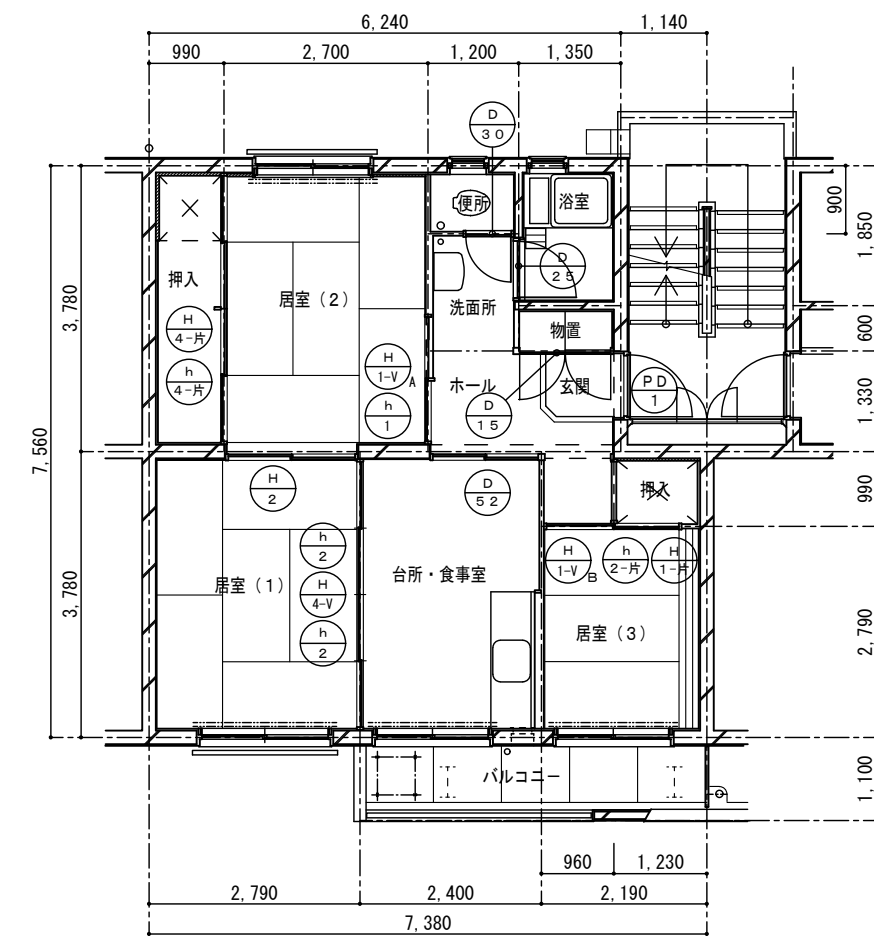
改修平面図

凡例



・・・設備工事に伴う床撤去・復旧範囲

注1) 台所・食事室・ホール・洗面所で床撤去が発生する場合でも、既存木巾木は撤去せずFEP-II塗装の上再利用とする。
 注2) 床を部分撤去する場合、その室の床面積の1/2を標準範囲とするが、平面図に撤去面積を特記した場合はその面積とする。



改修前
(3DK 51.48㎡)

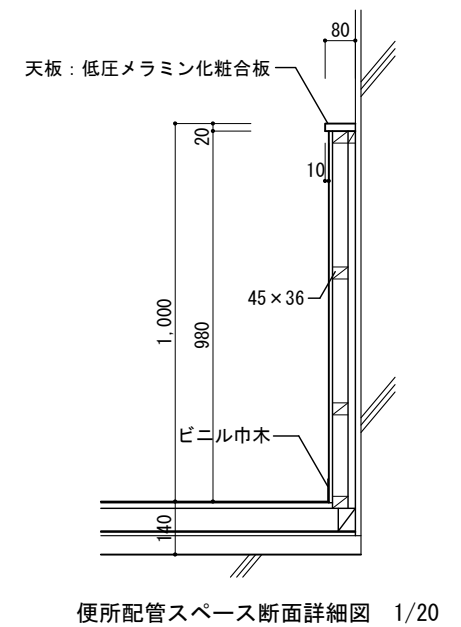
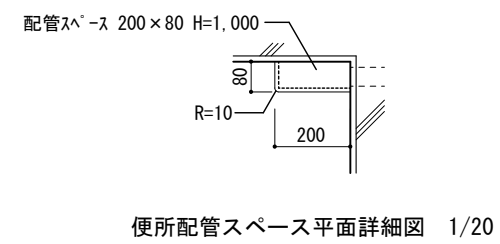
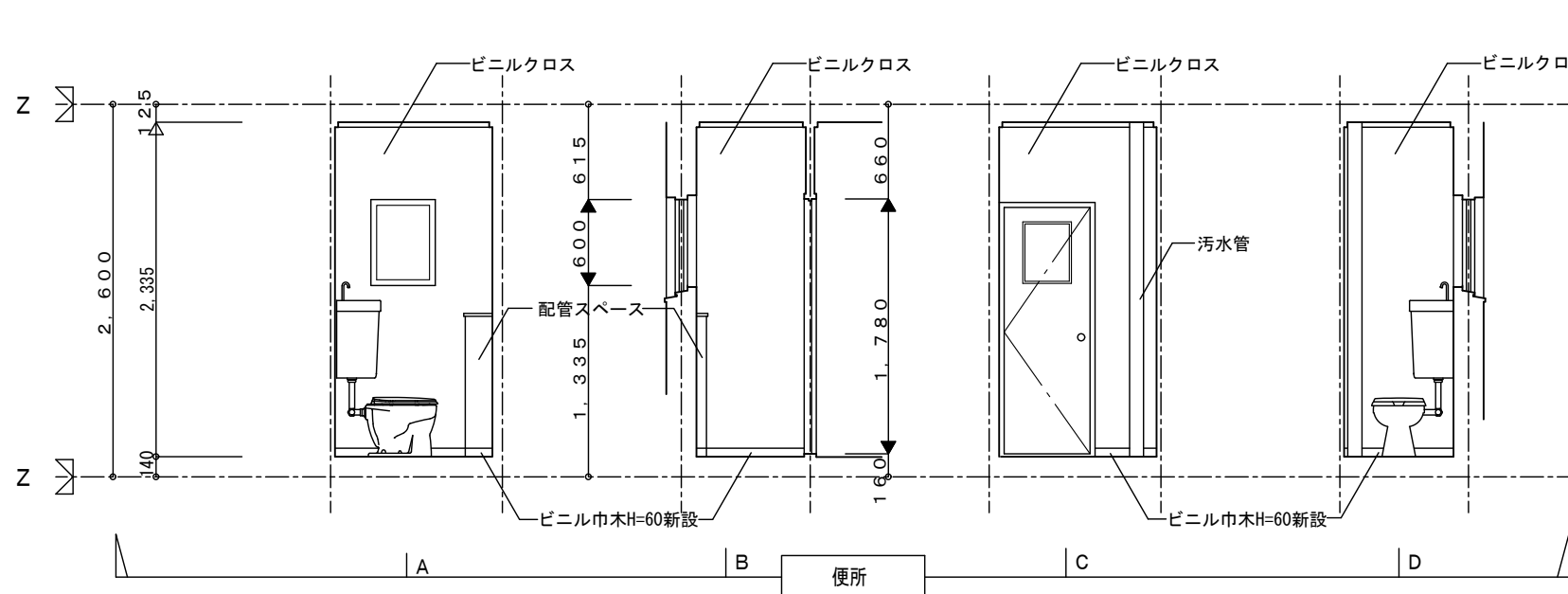
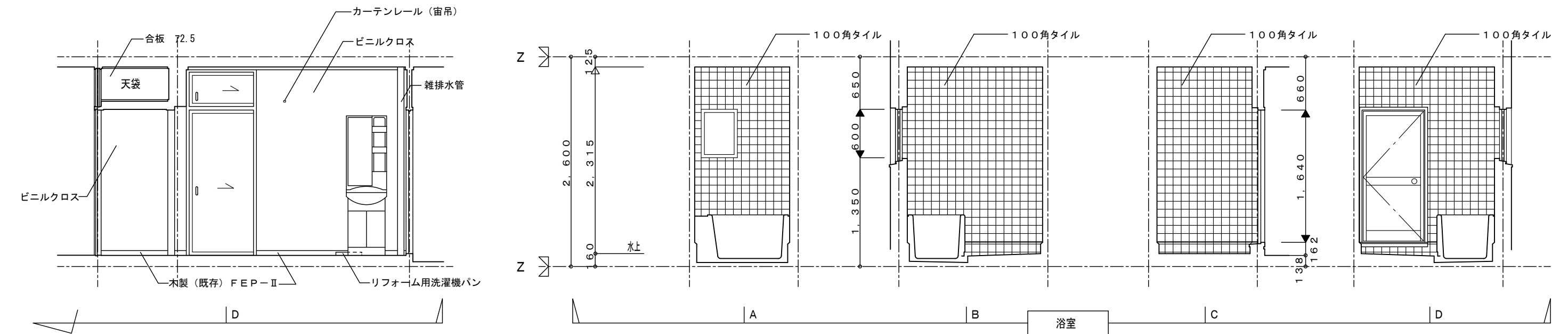
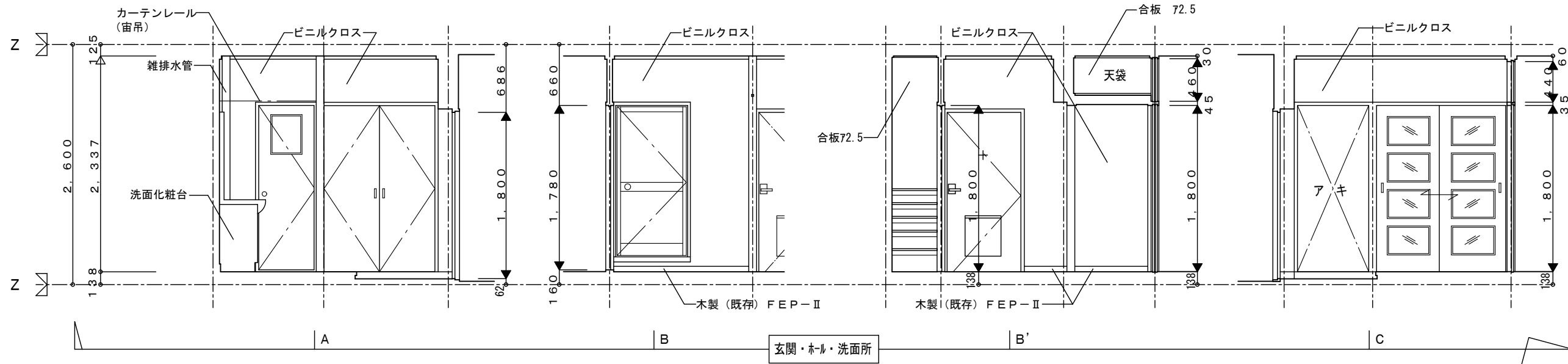
階高	2,600			
スラブ厚	110			
垂直寸法	室名	床高	天井高	最上階天井高
	玄関	Z+62	2,413	2,438
	ホール	Z+138	2,337	2,362
	洗面所	Z+138	2,337	2,362
	便所	Z+140	2,335	2,360
	浴室	Z+160	2,315	2,340
	台所・食事室	Z+138	2,312	2,337
	居間・食事室兼台所	Z+140	2,310	2,335
	居室(1)	Z+140	2,310	2,335
	居室(2)	Z+140	2,335	2,360
居室(3)	Z+140	2,335	2,360	

注)
 1. 床高、天井高は基準階を示す。
 2. 床高は、コンクリート床の上面からの高さを示す。
 3. 浴室は水上を示す。

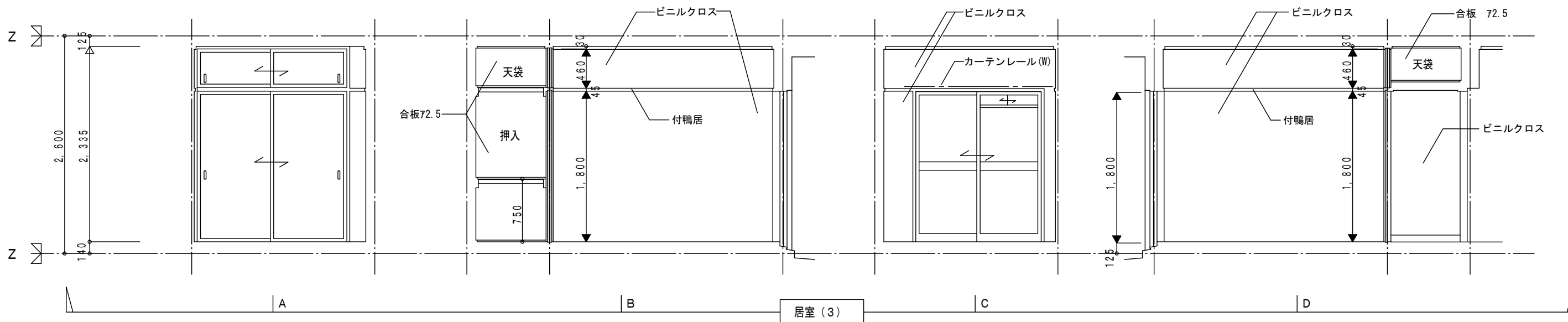
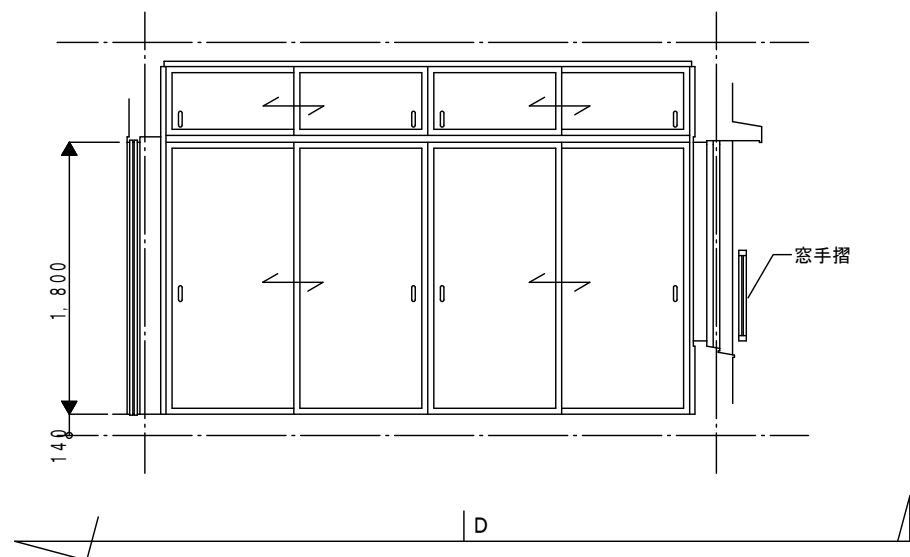
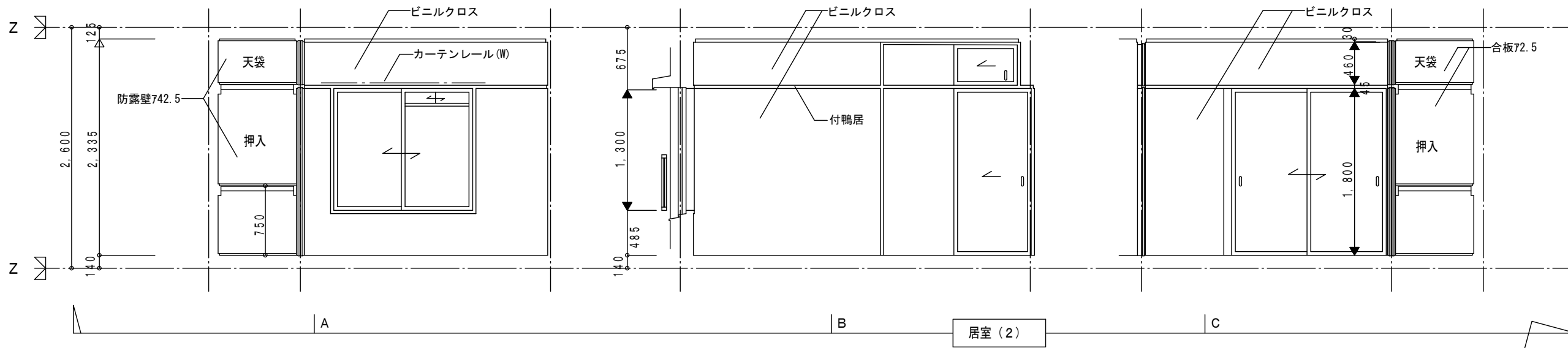
建具表					
記号	数量	W	H	h	備考
PD 1	1	800	1,800		
D 15	1	1,210	1,800		
D 30	1	600	1,780		
D 52	1	1,400	1,800		
H 1-V A	1	800	1,800		
h 1	1	800		440	
H 4-片	1	3,510	1,800		
h 4-片	1	3,510		460	
H 2	1	1,670	1,800		
H 4-V	1	3,510	1,800		LDK化の場合は撤去
h 2	2	3,250/2		430	LDK化の場合は撤去
H 1-V B	1	1,765/2	1,800		
H 1-片	1	1,765/2	1,800		
h 2-片	1	1,765		460	
H 4-W	1	3,510	1,800		LDK化の場合はなし
w 2	2	3,250/2		430	LDK化の場合はなし
H 2-V	1	1,670	1,800		
h 1-V	1	800		440	
D 25	1	780	1,640		浴室木製の場合は撤去
AD 5	1	780	1,640		浴室改修

建具寸法 注) 1. 欄間・天袋付建具のHは中幅居下、hは欄間・天袋部を示す。
 2. h寸法については、各現場にて確認のこと。

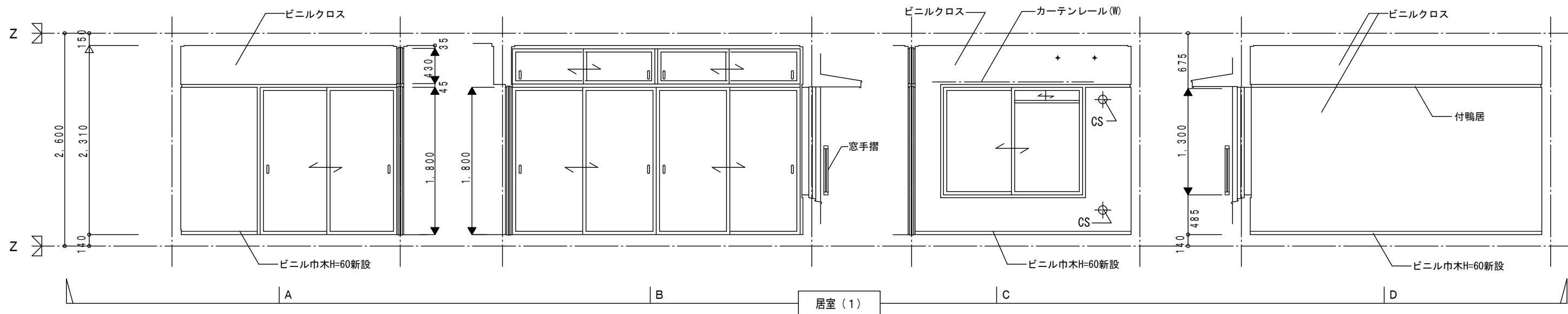
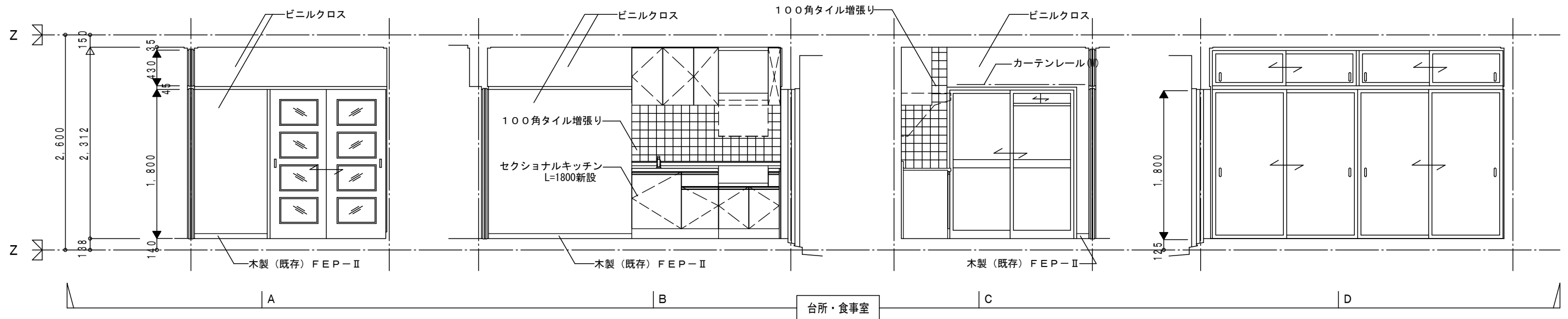
改訂



UR都市機構	工事名称	号室	住戸型式	分類記号	設計番号	年度	系列型式	プラン	支社型式	図面名称	縮尺	図面番号
			3DK							改修展開図 (1)	1/50 1/20	5



UR都市機構	工事名称	号室	住戸型式	分類記号	設計番号	年度	系列型式	プラン	支社型式	図面名称	縮尺	図面番号
			3DK							改修展開図 (2)	1/50	6



配管・配線凡例		
図中、特記なき配管・配線は下記による		
記号	名称	摘要
	8° × 2 (25)	
	14° × 2 (25)	
	HIV8° × 2 (25)	
	8° × 3 (25)	
	14° × 3 (25)	
	HIV8° × 3 E1.6 (25)	
	1.6 × 2 (19)	
	1.6 × 3 (19)	
	1.6 × 4 (19)	
	1.6 × 3 (19)	
	1.6 × 4 (19)	
	1.6 × 5 (19)	
	2.0 × 2 (19)	
	2.0 × 3 (19)	
	1.6 × 2 + 2.0 × 2 (19)	
	1.6 × 4 (25)	
	VVVF1.6-2C	ころがし
	VVVF1.6-2C × 2	ころがし
	VVVF1.6-3C	ころがし
	VVVF2.0-3C	ころがし
	VVVF1.6-2C (19)	
	VVVF1.6-2C × 2 (25)	
	VVVF1.6-3C (19)	
	VVVF2.0-3C (19)	
	VVVF1.6-2C	EF-116-1-1 号
	VVVF1.6-3C	EF-116-1-2 号
	VVVF2.0-3C	EF-116-1-2 号
	VVVF1.6-2C : 床下隠蔽 立下げ・立上げ部 : EF-116-1-1 号	空家(特3)工事 増設コンセント用電源配線
	TIEV0.65-2P	EF-116-1-1 号
	TIEV0.65-2P (19)	
	S-5C-FB	EF-116-1-2 号
	S-5C-FB (19)	
	AE0.65-3C	EF-116-1-1 号
	AE0.65-3C	ころがし
	AE0.65-3C (19)	
	空配管 (19)	
	空配管 (25)	

機器凡例			
図中、特記なき機器は下記による			
記号	名称	摘要	備考
	シーリングライト	白熱灯	
	ブラケットライト	白熱灯	
	ダウンライト	白熱灯	
	ブラケットライト	蛍光灯	
	棚下灯	蛍光灯	●はプルスイッチ付
	シーリングライト	蛍光灯(多灯用)	
	引掛ローゼット		
	埋込コンセント(大角形)	2P15A × 1	
	埋込コンセント(大角形)	2P15A × 2	
	埋込コンセント(大角形)	2P15A × 3	
	埋込コンセント(大角形)	2P15A × 1 + ET	
	埋込コンセント(大角形)	2P15A × 2 + ET	
	埋込コンセント(大角形)	2P15A × 1 (抜止型)	
	埋込コンセント(大角形)	2P15/20A E 極付 × 1 + ET	
	埋込スイッチコンセント(大角形)	1P15A × 1、2P15A × 1	
	埋込スイッチコンセント(大角形)	1P15A × 1、2P15A × 2	
	埋込スイッチコンセント(大角形)	1P15A × 1、2P15A × 3	
	埋込スイッチコンセント(大角形)	1P15A × 1、2P15A × 1 + ET	
	埋込スイッチコンセント(大角形)	1P15A × 1、2P15A × 2 + ET	
	埋込スイッチコンセント(大角形)	1P15A × 2、2P15A × 1 + ET	
	埋込スイッチコンセント(大角形)	1P15A × 2、2P15A × 2 + ET	
	埋込スイッチコンセント(大角形)	1P15A × 3、2P15A × 2 + ET	
	Fケーブル用露出コンセント	2P15A × 1	
	Fケーブル用露出コンセント	2P15A × 2	
	Fケーブル用露出コンセント	2P15A × 1 + ET	
	Fケーブル用露出コンセント	2P15/20A × 1 + ET (エアコン用)	
	露出コンセント	2P15A E 極付 × 1 + E	
	露出コンセント	2P15A E 極付 × 2 + E	
	埋込スイッチ	1P15A × 1	
	埋込スイッチ	3W15A × 1	
	埋込スイッチ	1P15A × 2	
	埋込スイッチ	1P15A × 3	
	埋込パイロットランプ	1P15A × 1	
	埋込スイッチ	1P15A × 1 (位置表示灯内蔵)	
	埋込スイッチ	1P15A × 1 (確認表示灯内蔵)	
	埋込スイッチ	3W15A × 1 (確認表示灯内蔵)	
	埋込プルスイッチ	1P15A × 1 (天井付)	
	埋込コンセント	4P15A × 1 (1P接地極)	
	レンジファンスイッチ	●●○	
	換気扇		

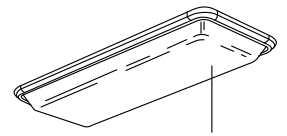
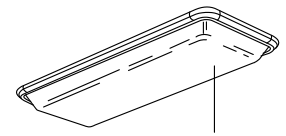
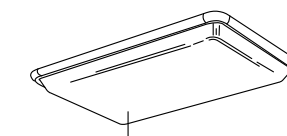
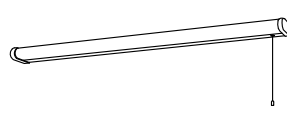
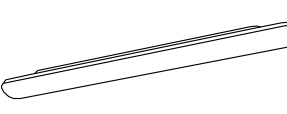
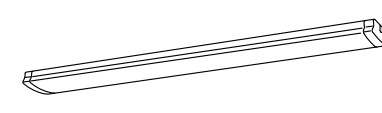
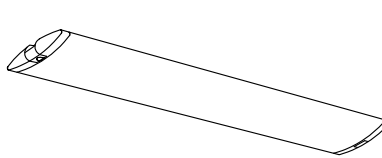
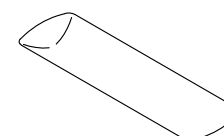
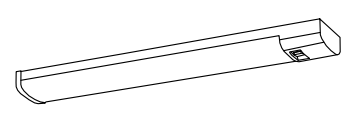
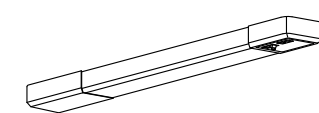
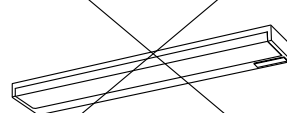
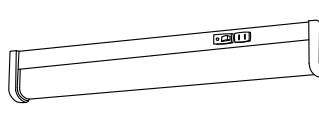
機器凡例			
図中、特記なき機器は下記による			
記号	名称	摘要	備考
	ブラックプレート	丸形カラー	
	ブラックプレート	角形カラー(天井付は丸形カラー)	
	ブラックプレート	角形(SUS)	
	電力量計取付板	1個用	
	電力量計取付板	2個用	
	住宅用分電盤	回路数は図示による	
	電話ノズルプレート		
	テレビ端子		
	テレビ用メタルモールボックス	123° × 44	
	ブザー		
	押釦		
	インターホン親機	EM-302-A	
	玄関ドアホン	EM-301-d4	
	腰高ブラックプレート	インターホン用	
【感知器が設置されている場合は担当者と協議を行うこと。】			
	差動式スポット型感知器	露出型	図示による
	定温式スポット型感知器	露出型	図示による
	定温式スポット型感知器	露出型(防水型)	図示による
	住宅用火災警報器(電池式)	熱式(壁付)	図示による
	住宅用火災警報器(電池式)	煙式(壁付)	図示による

配管・配線凡例		
図中、特記なき配管・配線は下記による		
記号	名称	摘要
	1.6 ×2	既設配管再使用
	1.6 ×3	既設配管再使用
	1.6 ×4	既設配管再使用
	1.6 ×5	既設配管再使用
	2.0 ×3	既設配管再使用
	VVF1.6-2C	EF-116-1-1 号
	VVF1.6-3C	EF-116-1-2 号
	VVF1.6-2C ×2	EF-116-1-3 号
	VVF1.6-2C +3C	EF-116-1-4 号
	VVF2.0-3C	EF-116-1-2 号
	VVF1.6-2C	EF-116-1-1 号(立下り)
	VVF1.6-3C	EF-116-1-2 号(立下り)
	VVF2.0-3C	EF-116-1-2 号(立下り)
	VVF1.6-2C : 床下隠蔽 立上げ部 : EF-116-1-1 号	空家(特3) 工事 増設コンセント用電源配線
	VVF1.6-2C	接着工法止め
	VVF1.6-3C	接着工法止め
	VVF1.6-2C ×2	接着工法止め
	VVF1.6-2C +3C	接着工法止め
	VVF2.0-3C	接着工法止め
	VVF1.6-2C	ころがし
	VVF1.6-2C ×2	ころがし
	VVF1.6-3C	ころがし
	VVF2.0-3C	ころがし
	VVF1.6-2C	床下隠蔽
	VVF1.6-3C	床下隠蔽
	VVF2.0-3C	床下隠蔽
	VVF1.6-2C PF(14)	立上げ立下り
	VVF1.6-3C PF(16)	立上げ立下り
	VVF1.6-2C	既設配管再使用
	VVF1.6-3C	既設配管再使用
	VVF2.0-2C	既設配管再使用
	VVF2.0-3C	既設配管再使用
	AE0.65-3C	床下隠蔽
	AE0.65-3C	既設配管再使用
	AE0.65-3C	接着工法止め
	AE0.65-3C	ころがし
	AE0.65-3C	EF-116-1-1 号
	AE0.65-3C	EF-116-1-1 号(立上げ立下り)
	S-5C-FB	接着工法止め
	S-5C-FB	EF-116-1-2 号
	S-5C-FB	EF-116-1-2 号(立上げ立下り)
	EBT0.5-1P	既設配管再使用
	EBT0.5-1P	接着工法止め
	EBT0.5-1P	EF-116-1-1 号
	EBT0.5-2P	EF-116-1-1 号
	EBT0.5-1P	EF-116-1-1 号(立上げ立下り)
	EBT0.5-1P PF(16)	
	HP1.2-4C	既設配管再使用



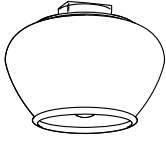
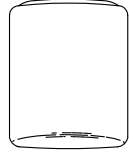
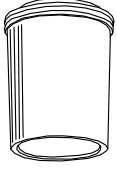
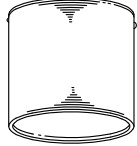
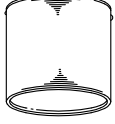
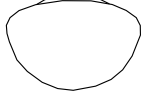

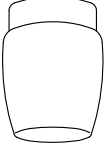
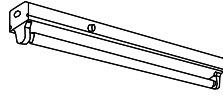
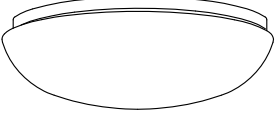
機器凡例			
図中、特記なき機器は下記による。			
記号	名称	摘要	備考
共通	【図中、特記が無い限り点線は現況とする】		
	シーリングライト	白熱灯 幕天井※付 : 丸型継棒取付(銅製0mm 程度)	SP付 : ボックス内セパレータ取付 ▲付 : Fケーブル引出用受台取付
	ブラケットライト	白熱灯	
	ダウンライト	白熱灯	
	ブラケットライト	蛍光灯	
	棚下灯	蛍光灯	●スイッチ組込
	シーリングライト	蛍光灯(多灯用) 幕天井※付 : 丸型継棒取付(銅製0mm 程度)	
	照明器具記号		別紙姿図参照
	引掛埋込ローゼット	幕天井※付 : 丸型継棒取付(銅製0mm 程度)	EF-110-2 SP付 : ボックス内セパレータ取付
共通	【配線器具※付 : 継棒取付(13mm 程度)】【新設のみ大角形をワイド形に読み替える】		
	埋込コンセント(大角形)	2P15A ×1	
	埋込コンセント(大角形)	2P15A ×2	
	埋込コンセント(大角形)	2P15A ×3	
	埋込コンセント(大角形)	2P15A ×1 +ET	
	埋込コンセント(大角形)	2P15A ×2 +ET	
	埋込コンセント(大角形)	2P15A E 極付 ×1 +ET	
	埋込コンセント(大角形)	2P15A E 極付 ×2 +ET	
	埋込コンセント(大角形)	2P15/20A E 極付 ×1 +ET	大型機器用コンセント(文字付)
	埋込コンセント(大角形)	2P15/20A E 極付 ×1 +ET	エアコン用コンセント(文字付) 室外機置場なしは文字なし
	埋込コンセント(大角形)	2P15/20A E 極付 ×1 +ET (250V)	エアコン用コンセント(文字付) 室外機置場なしは文字なし
	入線機能付防雨型コンセント	2P15A E 極付 ×1 +ET	EF-106-11-D
	埋込スイッチ(大角形)	1P15A ×1	
	埋込スイッチ(大角形)	1P15A ×2	
	埋込スイッチ(大角形)	1P15A ×3	
	プルスイッチ(天井付)	1P15A ×1 幕天井※付 : 丸型継棒取付(銅製0mm 程度)	
	埋込スイッチ(大角形)	1P15A ×1 (位置表示灯内蔵)	
	埋込スイッチ(大角形)	1P15A ×1 (確認表示灯内蔵)	
	埋込スイッチ(大角形)	1P15A ×1 (消し遅れスイッチ)	EF-106-13-C 準
	埋込スイッチ(大角形)	1P15A ×1 (換気扇消し遅れ回路内蔵)	EF-106-13-D 準
	Fケーブル用露出コンセント	2P15A ×1	
	Fケーブル用露出コンセント	2P15A ×2	
	Fケーブル用露出コンセント	2P15A ×1 +ET	
	Fケーブル用露出コンセント	2P15A E 極付 ×1 +ET	
	Fケーブル用露出コンセント	2P15/20A E 極付 ×1 +ET	大型機器用コンセント(文字付)
	Fケーブル用露出コンセント	2P15/20A E 極付 ×1 +ET	エアコン用コンセント(文字付) 室外機置場なしは文字なし
	Fケーブル用露出コンセント	2P15A E 極付 ×2 +ET	大型機器用
	露出コンセント	2P15A E 極付 ×1 (抜止型)	
	露出コンセント	2P15A E 極付 ×2 (抜止型)	
	埋込配線器具(大角形) + 露出樹脂ボックス	1P15A ×1 + 2P15A ×2 +ET	組合せは図示による
	埋込スイッチ・コンセント(大角形)	1P15A ×1、2P15A ×1	組合せは図示による
	埋込スイッチ・コンセント(大角形)	1P15A ×1、2P15A ×2	組合せは図示による

機器凡例			
図中、特記なき機器は下記による。			
記号	名称	摘要	備考
※	器具取外し再取付	幕天井※付 : 丸型継棒取付(銅製0mm 程度)	
★	既設埋込ボックス内ボンディング		
	ブラックプレート(丸形カラー)	幕天井※付 : 丸型継棒取付(銅製0mm 程度)	
	ブラックプレート(角形カラー)	幕天井※付 : 丸型継棒取付(銅製0mm 程度) 壁付※ : 継棒取付(13mm 程度)	SP付 : ボックス内セパレータ取付
	ブラックプレート	角形SUS製又は新金属製	
	Fケーブル用ジャンクションボックス		レンジフード内壁面取付
	給湯器コントローラー用ボックス		
	プルボックス(V E)	150 ×150 ×100	
	住宅用分電盤	露出型 5回路(3+2 予備3) ELB40AT	EF-105-2 準
	電話コンセント(露出型)	MJ6P2C ×2	
	電話コンセント(露出型)	MJ6P2C ×1	
	電話コンセント(大角形)	MJ6P2C ×1	
	電話ノズルプレート	幕天井※付 : 丸型継棒取付(銅製0mm 程度)	
	テレビ端子	CS-7FS(3)	
	インターホン親機		
	ドアホン(玄関子機)		
	腰高ブラックプレート	丸形又は角形カラー	SP付 : ボックス内セパレータ取付
【感知器が設置されている場合は担当者と協議を行うこと。】			
	差動式スポット型感知器	露出型	Ωは終端抵抗付
	定温式スポット型感知器	露出型	Ωは終端抵抗付
	定温式スポット型感知器	露出型(防水型)	Ωは終端抵抗付
	住宅用火災警報器(電池式)	熱式(壁付)	現況に有る場合は撤去再使用 現況に無い場合は新設
	住宅用火災警報器(電池式)	煙式(壁付)	

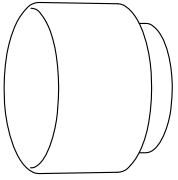
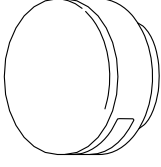
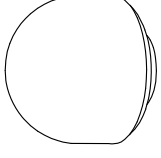
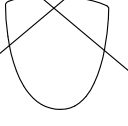
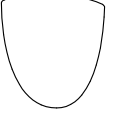
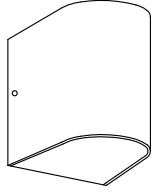
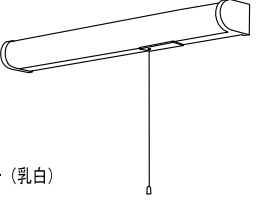
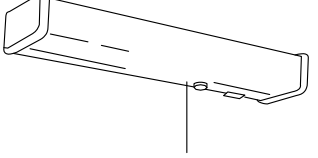

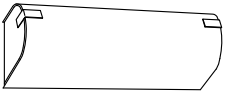



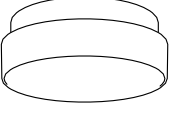
<台所灯・棚下灯>注) 姿図及び仕様は参考とする。

<p>A01 シーリングライト FL20W-2</p> <p>EF-110-2取付</p>  <p><仕様> ・フルスイッチ付 ・銅板(オフホワイト) ・アクリル(乳白)</p>	<p>A02 シーリングライト FL20W-3</p> <p>EF-110-2取付</p>  <p><仕様> ・フルスイッチ付 ・銅板(オフホワイト) ・アクリル(乳白)</p>	<p>A03 シーリングライト FL20W-4</p> <p>EF-110-2取付</p>  <p><仕様> ・フルスイッチ付 ・銅板(オフホワイト) ・アクリル(乳白)</p>	<p>A04 シーリングライト FHF32W-1</p> <p>高出力(45W)点灯</p>  <p><仕様> ・フルスイッチ付 ・高拡散クリーンアクリルカバー(乳白) ・ホワイト仕上</p>	<p>A05 シーリングライト FHF32W-1</p> <p>高出力(45W)点灯</p>  <p><仕様> ・高拡散クリーンアクリルカバー(乳白) ・ホワイト仕上</p>
<p>A06 シーリングライト FHF32W-1</p>  <p><仕様> ・樹脂(オフホワイト色) ・アクリル(乳白色)</p>	<p>A07 シーリングライト FHF32W-2</p>  <p><仕様> ・アクリルカバー乳白色 ・プラスチック端板ホワイト色</p>	<p>A08 シーリングライト FHF16W-2</p>  <p><仕様> ・アクリル(乳白) ・ホワイト仕上</p>		
<p>B01 棚下灯 FL20W-1</p>  <p><仕様> ・プラスチックカバー(乳白) ・ホワイト仕上 ・スイッチ付</p>	<p>B02 棚下灯 FL20W-1</p>  <p><仕様> ・プラスチックカバー(乳白) ・プラスチック端板(ホワイト) ・スイッチ付 ・コンセント付(100W まで)</p>	<p>B03 棚下灯 FHF24W-1</p>  <p><仕様> ・アクリルカバー(乳白) ・反射板(銀色鏡面) ・枠(ホワイト) ・スイッチ付</p>	<p>B04 棚下灯 FL20W-1</p>  <p><仕様> ・アクリルカバー(乳白) ・樹脂(白色) ・スイッチ付 ・コンセント付(1200wまで)</p>	

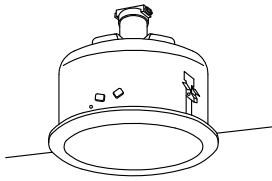
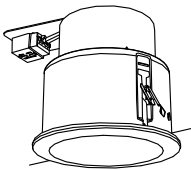
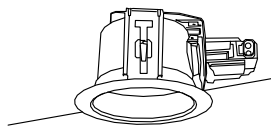
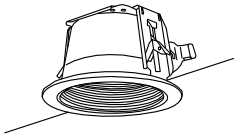
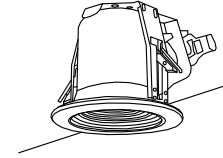
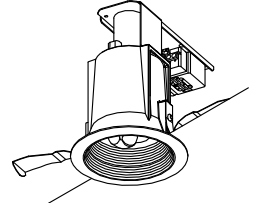
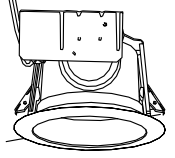
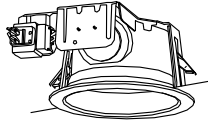
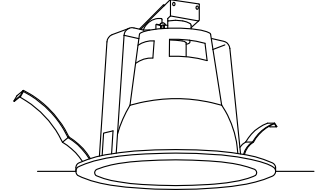
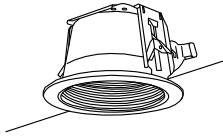
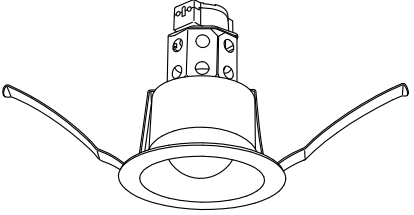
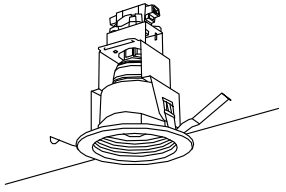
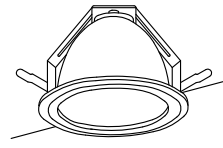
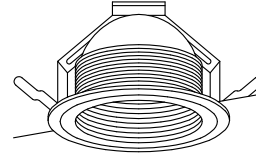
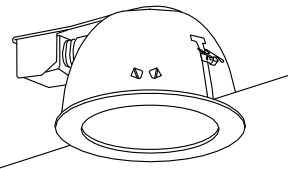
<直付灯> 注) 姿図及び仕様は参考とする。

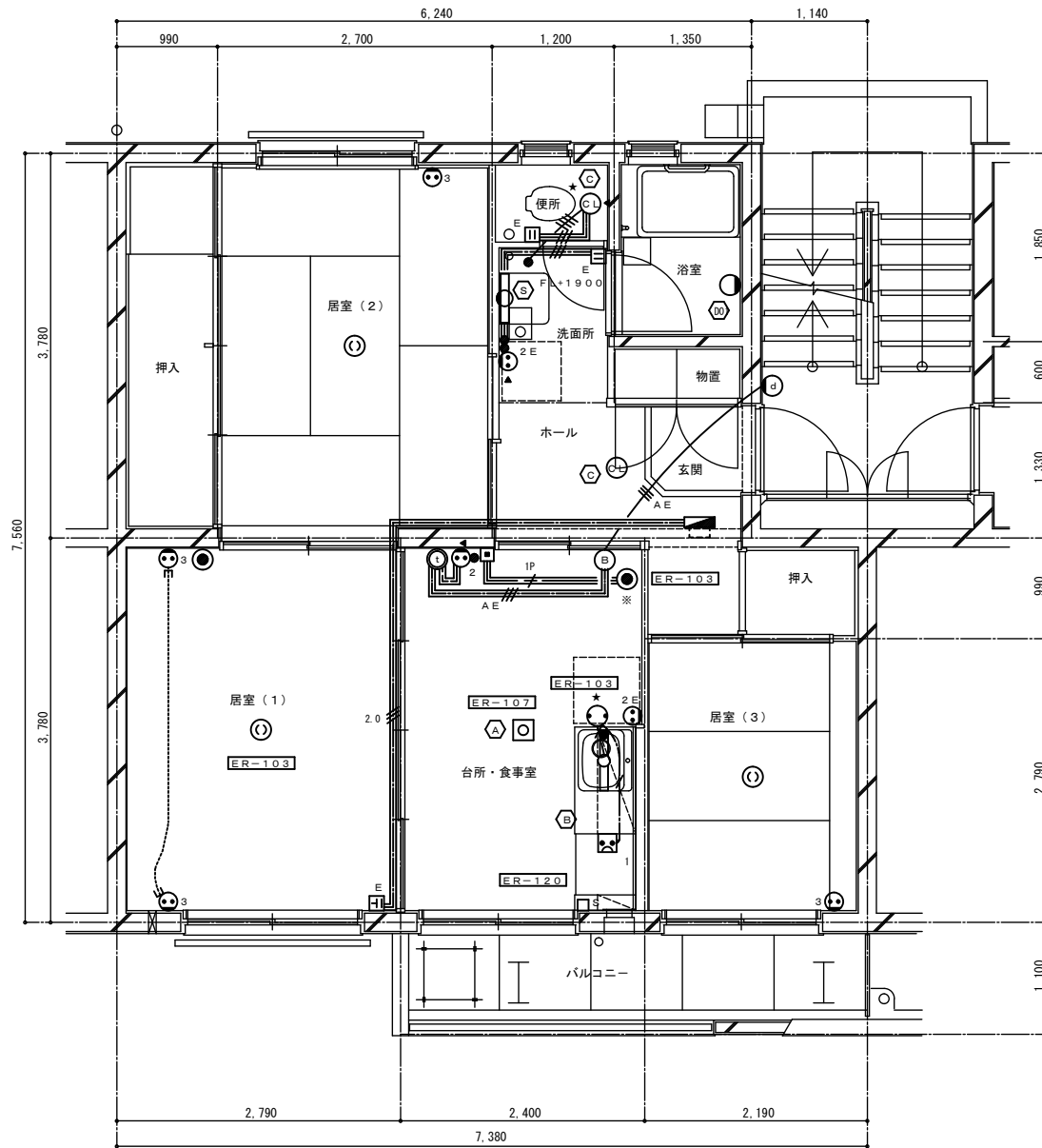
<p>☞001 シーリングライト EFG25W (E26) × 1</p>  <p><仕様> ・鋼板ホワイト仕上 ・壁面、天井面取付可能</p>	<p>☞002 シーリングライト EFA15W (E26) × 1</p> <p>EF-110-2取付</p>  <p><仕様> ・ガラスセード (つや消し) ・ホワイト仕上</p>	<p>☞003 シーリングライト IL100W (E26) × 1</p> <p>EF-110-2取付</p>  <p><仕様> ・ガラスグローブ ・内面：乳白塗装 ・外側：サントつや消し仕上</p>	<p>☞004 シーリングライト EFA15W (E26) × 1</p> <p>EF-110-2取付</p>  <p><仕様> ・プラスチック (乳白)</p>	<p>☞005 シーリングライト EFA15W (E17) × 1</p>  <p><仕様> ・アクリルカバー (乳白) ・金色仕上</p>
<p>☞006 シーリングライト IL60W (E17) × 1</p>  <p><仕様> ・アルミ反射板 (銀色鏡面仕上) ・ホワイト仕上 ・パツフル (ホワイト)</p>	<p>☞007 シーリングライト JD40W (E17) × 1</p>  <p><仕様> ・アルミ反射板 (銀色鏡面仕上) ・ホワイト仕上げ ・パツフル (ホワイト)</p>	<p>☞008 シーリングライト EFD15W (E17) × 1</p>  <p><仕様> ・ガラスカバー (乳白つや消し) ・ホワイト仕上</p>	<p>☞009 シーリングライト FHC27W-1</p>  <p><仕様> ・アクリル (乳白)</p>	<p>☞010 浴室灯 IL60W (E26) × 1</p> <p>ISC-5MP-60</p>  <p><仕様> ・プラスチック (乳白) ・アイボリー仕上 ・壁面、天井面取付可能</p>
<p>☞011 シーリングライト FL10W-1</p>  <p><仕様> ・本体：鋼板 (高反射型白色粉体塗装) ・反射板：鋼板 (高反射型白色粉体塗装)</p>	<p>☞012 シーリングライト FHC28W-1</p>  <p><仕様> ・アクリル (乳白)</p>			

<壁付・直付灯> 注) 姿図及び仕様は参考とする。

<p>D01 浴室灯 IL60W (E17) × 1</p>  <p><仕様> ・プラスチック (乳白) ・プラスチック (ホワイト) ・壁面、天井面取付可能 ・防湿型</p>	<p>D02 ブラケットライト EFD15W (E17) × 1</p>  <p><仕様> ・アクリルカバー (乳白つや消し) ・プラスチックカバー (乳白) ・ホワイト仕上 ・防湿型</p>	<p>D03 ブラケットライト EFD15W (E26) × 1</p>  <p><仕様> ・プラスチックカバー (乳白) ・ホワイト仕上 ・防湿型</p>	<p>D04 ブラケットライト IL40W (E17) × 1</p>  <p><仕様> ・アクリルカバー (乳白)</p>	<p>D05 ブラケットライト IL60W (E17) × 1</p>  <p><仕様> ・アクリルカバー (乳白)</p>
<p>D06 ブラケットライト IL60W (E17) × 1</p>  <p><仕様> ・アクリルカバー (乳白) ・本体：鋼板 (白色塗装)</p>	<p>D07 ブラケットライト FL20W-1</p>  <p><仕様> ・プラスチックカバー (乳白) ・ホワイト仕上 ・プルスイッチ付 ・コンセント付 (1000Wまで)</p>	<p>D08 ブラケットライト FL15W-1</p>  <p><仕様> ・プラスチック (ホワイト、クリア) ・プルスイッチ付 ・コンセント付 (1200Wまで)</p>	<p>D09 ブラケットライト FL20W-1</p>  <p><仕様> ・プラスチックカバー (乳白) ・ホワイト仕上 ・スイッチ付 ・コンセント付 (1000Wまで)</p>	<p>D10 ブラケットライト FPL27W×1</p>  <p><仕様> ・アクリルカバー (乳白色) ・プラスチック基板オフホワイト色 ・飾り (金色つや消しメッキ)</p>
<p>D11 ブラケットライト FL20W-1</p>  <p><仕様> ・アクリル (乳白) ・鋼板 (ホワイト) ・飾り (金色メッキ)</p>	<p>D12 ブラケットライト FL20W-1</p>  <p><仕様> ・アクリルカバー (乳白)</p>	<p>D13 ブラケットライト EFD15W (E26) × 1</p>  <p><仕様> ・プラスチックカバー (乳白つや消し) ・ホワイトつや消し仕上</p>	<p>D14 シーリングライト FHC20W×1</p>  <p><仕様> ・高拡散アクリルカバー (乳白) ・プラスチック (ホワイト) ・防湿型、低誘虫UVカット</p>	

<埋込灯>注) 姿図及び仕様は参考とする。

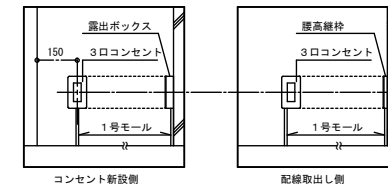
<p>E01 ダウンライト EFD15W (E26) × 1</p>  <p><仕様> ・アクリルパネル (乳白) ・枠 (ホワイトつや消し) ・埋込穴φ150 埋込高: 150</p>	<p>E02 ダウンライト EFD15W (E17) × 1</p>  <p><仕様> ・アクリルパネル (乳白) ・枠 (ホワイト) ・埋込穴φ150 埋込高: 128 ・防湿型、防雨型</p>	<p>E03 ダウンライト EFD15W (E26) × 1</p>  <p><仕様> ・プラスチック反射板 (絹つや消し) ・枠 (ホワイトつや消し) ・埋込穴φ100 埋込高: 100</p>	<p>E04 ダウンライト EFD15W (E26) × 1</p>  <p><仕様> ・プラスチック反射板 (高反射ホワイト) ・バツフル (高反射ホワイト) ・枠 (ホワイトつや消し) ・埋込穴φ125 埋込高: 84</p>	<p>E05 ダウンライト EFD15W (E26) × 1</p>  <p><仕様> ・プラスチック反射板 (高反射ホワイト) ・バツフル (高反射ホワイト) ・枠 (ホワイトつや消し) ・埋込穴φ100 埋込高: 100</p>
<p>E06 ダウンライト EFD15W (E17) × 1</p>  <p><仕様> ・バツフル: アルミダイカスト (ホワイトつや消し) ・枠: アルミダイカスト (ホワイトつや消し) ・埋込穴φ85 埋込高: 134</p>	<p>E07 ダウンライト EFD15W (E26) × 1</p>  <p><仕様> ・反射板 (ホワイトつや消し) ・枠 (ホワイトつや消し) ・埋込穴φ125 埋込高: 83</p>	<p>E08 ダウンライト EFD25W (E26) × 1</p>  <p><仕様> ・反射板 (ホワイトつや消し) ・枠 (ホワイトつや消し) ・埋込穴φ150 埋込高: 80</p>	<p>E09 ダウンライト EFG25W (E26) × 1</p>  <p><仕様> ・反射板 (アルミソフトホワイト) ・枠 (アルミソフトホワイト) ・埋込穴φ172 埋込高: 162</p>	<p>E10 ダウンライト EFD25W (E26) × 1</p>  <p><仕様> ・プラスチック反射板 (高反射ホワイト) ・バツフル (高反射ホワイト) ・枠 (ホワイトつや消し) ・埋込穴φ125 埋込高: 100</p>
<p>E11 ダウンライト EFA15W (E26) × 1</p>  <p><仕様> ・鋼板 (マットホワイト) ・反射板: 鋼板 (マットホワイト) ・埋込穴φ100 埋込高: 134</p>	<p>E12 ダウンライト EFA15W (E17) × 1</p>  <p><仕様> ・反射板 (ホワイトつや消し) ・枠 (ホワイトつや消し) ・埋込穴φ100 埋込高: 156</p>	<p>E13 ダウンライト IL60W (E17) × 1</p>  <p><仕様> ・アルミ反射板 (ホワイト) ・枠 (ホワイトつや消し) ・埋込穴φ125 埋込高: 83</p>	<p>E14 ダウンライト IL60W (E17) × 1</p>  <p><仕様> ・アルミ反射板 (銀色鏡面仕上) ・バツフル (ホワイトつや消し) ・枠 (ホワイト) ・埋込穴φ125 埋込高: 80</p>	<p>E15 ダウンライト EFD15W (E26) × 1</p>  <p><仕様> ・高拡散クリーンアクリルパネル (乳白つや消し) ・枠 (ホワイトつや消し) ・埋込穴: φ125 埋込高: 103 ・防湿型、防雨型</p>



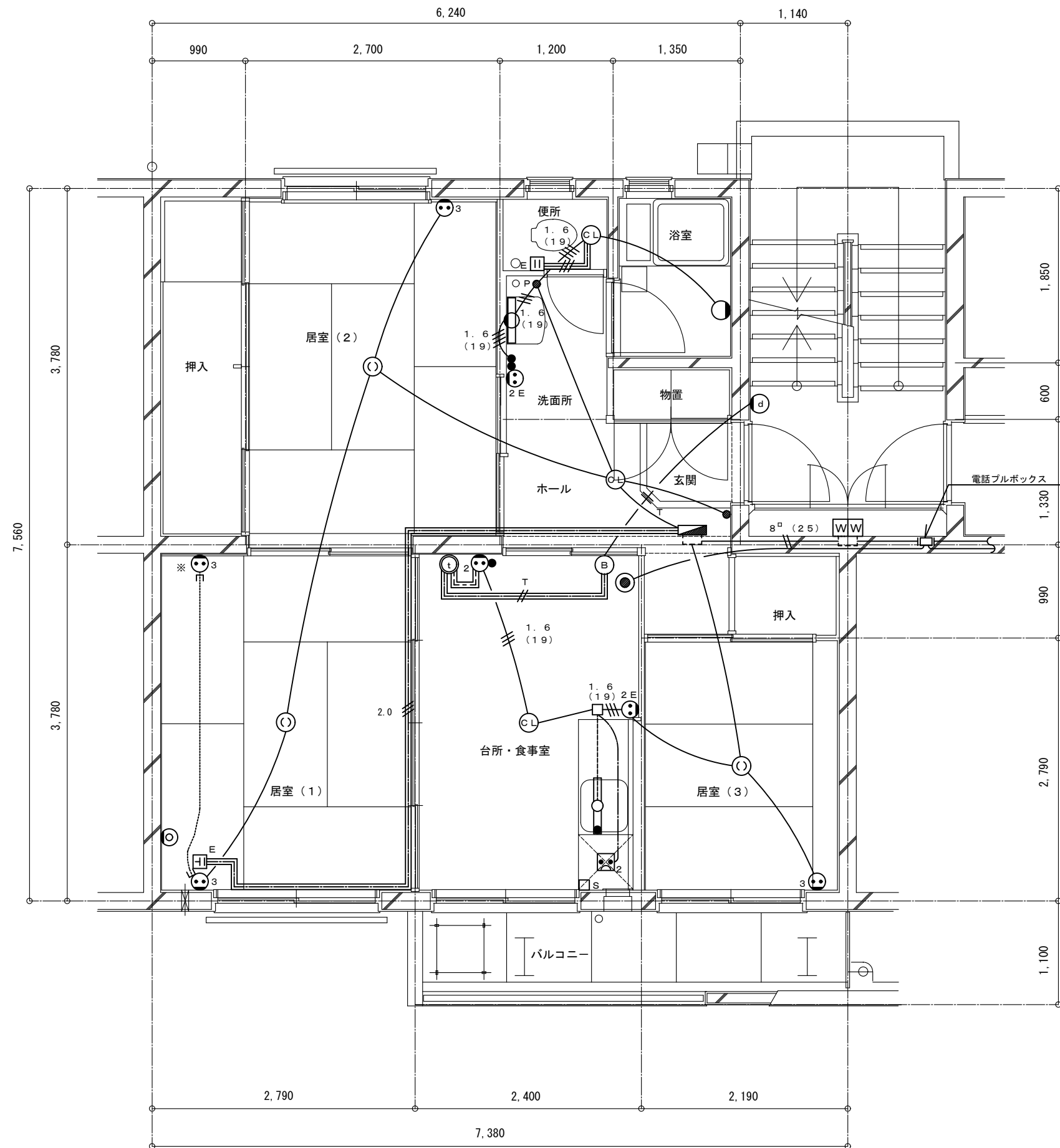
改修平面図

注記

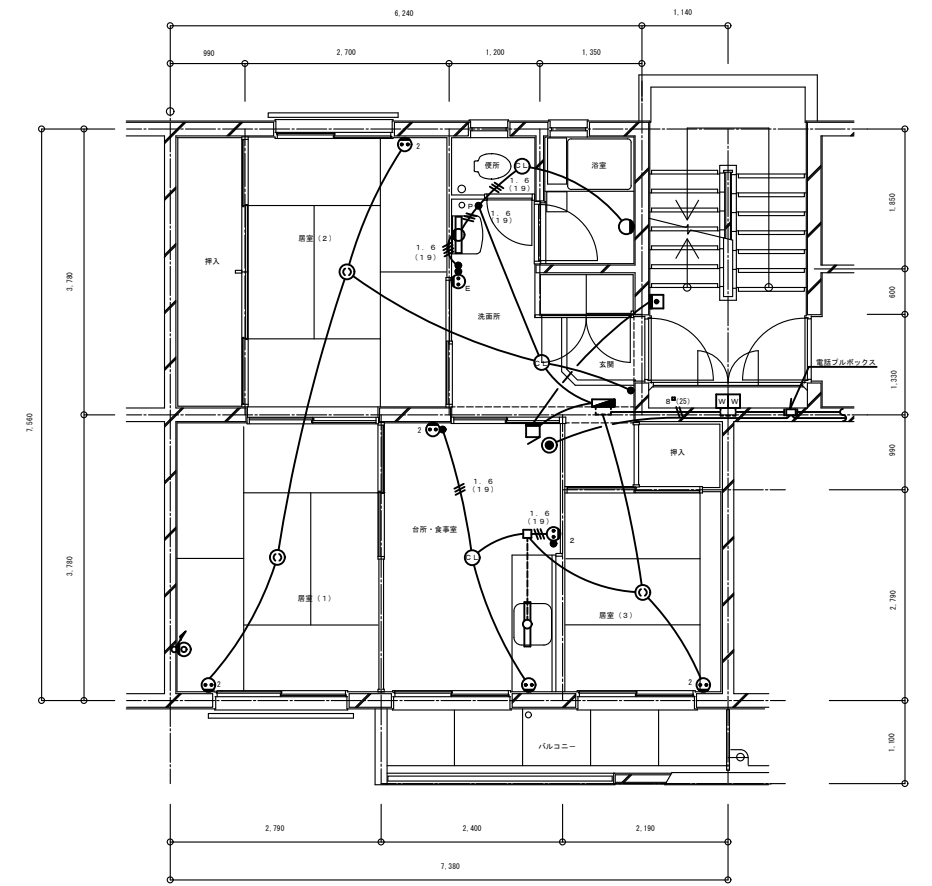
1. 現状で取付いている配線・器具について、「住戸内部仕上表及び工事区分」もしくは本図において特記が無い限り現状のままとする。
尚、本図のモール配線及び記号付の照明器具は新設の場合のみとする。
2. モール配線より（膜）天井内配線の方が施工し易いと思われる場合は（膜）天井内配線を可とする。但し膜天井内配線は接着工法とする。
3. テレビBS改修（分岐分配化）済 ケーブル処理も同様とする。
4. LDK化の場合も本図と同様とする。



第1居室増設コンセント詳細図（未実施時）



現況平面図 (計画・空家・ライフ等修繕済) 1/50



現況平面図 (建設当初) 1/100

UR都市機構	工事名称	号室	住戸型式	分類記号	設計番号	年度	系列型式	プラン	支社型式	図面名称	縮尺	図面番号
										現況平面図	1/50 1/100	16

特記仕様書 (機械設備工事)

工事名称 団地 号室改修 () 工事

工事場所
 工事概要 空家修繕工事に加えて、ライフアップ等の改善を実施する。

1. 機械設備設計図集	都市再生機構	平成30年度版
2. 公共住宅建設工事共通仕様書	公共住宅事業者等連絡協議会	令和元年度版
3. 都市再生機構工事特記基準	都市再生機構	令和2年7月版
4. 保全工事共通仕様書	都市再生機構	令和5年版
5. 大型浴槽設置工事標準図集	都市再生機構	令和4年版
6. 大型浴槽設置工事標準図集 潜熱回収型給湯器編 Ver IV	都市機構	平成21年版
7. 改良キッチン設備改修工事標準設計図集	都市再生機構	令和2年版
8. 洗面化粧台・洗濯排水設備設置工事標準図集	都市機構	平成16年版
9. リニューアル賃貸住宅標準詳細設計図集 (機械設備)	都市基盤整備公団	平成12年版
10. リニューアル等工事における配管支持固定に関する標準図集	都市基盤整備公団	平成12年度版
11. その他関連法規		

工事種目	屋内衛生設備工事	ガス設備工事
	1. 衛生器具設備 新設・修繕一式 2. 給水設備 新設・修繕一式 3. 排水設備 新設・修繕一式 4. 換気設備 新設・修繕一式 5. 給湯設備 新設・修繕一式 6. 撤去工事 一式	1. ガス設備 新設・修繕一式 2. 撤去工事 一式

工事細目	1. 衛生器具設備 1) 洋風便器は既存を再利用し、便座を新品に取り替え、蓋を実装する。 2) 洋風便器は床を嵩上げするため、便器の据付直しを行う。 3) 浴室内に設置の洗面器は、シングルレバーハンドルの水栓とする。
	2. 給水設備 1) 給水管は、樹脂管を使用し床下隠蔽配管とする。配管の立ち上がり部分はエルボを使用し、配管を敷設する。 2) 浴室用の給水管は、ステンレス鋼管及びステンレス継手 (モルコジョイント) を使用する。 3) 器具に接続するフレキシブル継手はSUS製とする。 4) 配管の立ち上がり部分は樹脂製配管カバーを使用して、配管の露出は避けること。
	3. 排水設備 1) 排水管は、既存を再使用する。 2) 台所排水は既設横引き配管に接続する。 3) 洗面化粧台は、既設の排水継手に接続するものとする。

- 換気設備
 - 台所換気扇は、RH給湯器用レンジフードとし熱源無しとする。
その据付は「改良キッチン設備改修工事標準設計図集」によるものとする。
 - ダクト材料は、「改良キッチン設備改修工事標準設計図集」により施工する。
 - ~~既存RH給湯器が使用可能の場合は、既存再利用とする。(この場合、熱源化はせず先行配管のみ施工)~~
 - 便所換気は、既存再利用を原則とし、未設置の場合は、開口部に面している場合を除き設置する。
但し、技術的要件を満たさず計画的修繕で施工できない場合は、この限りではない。
 - 給湯設備

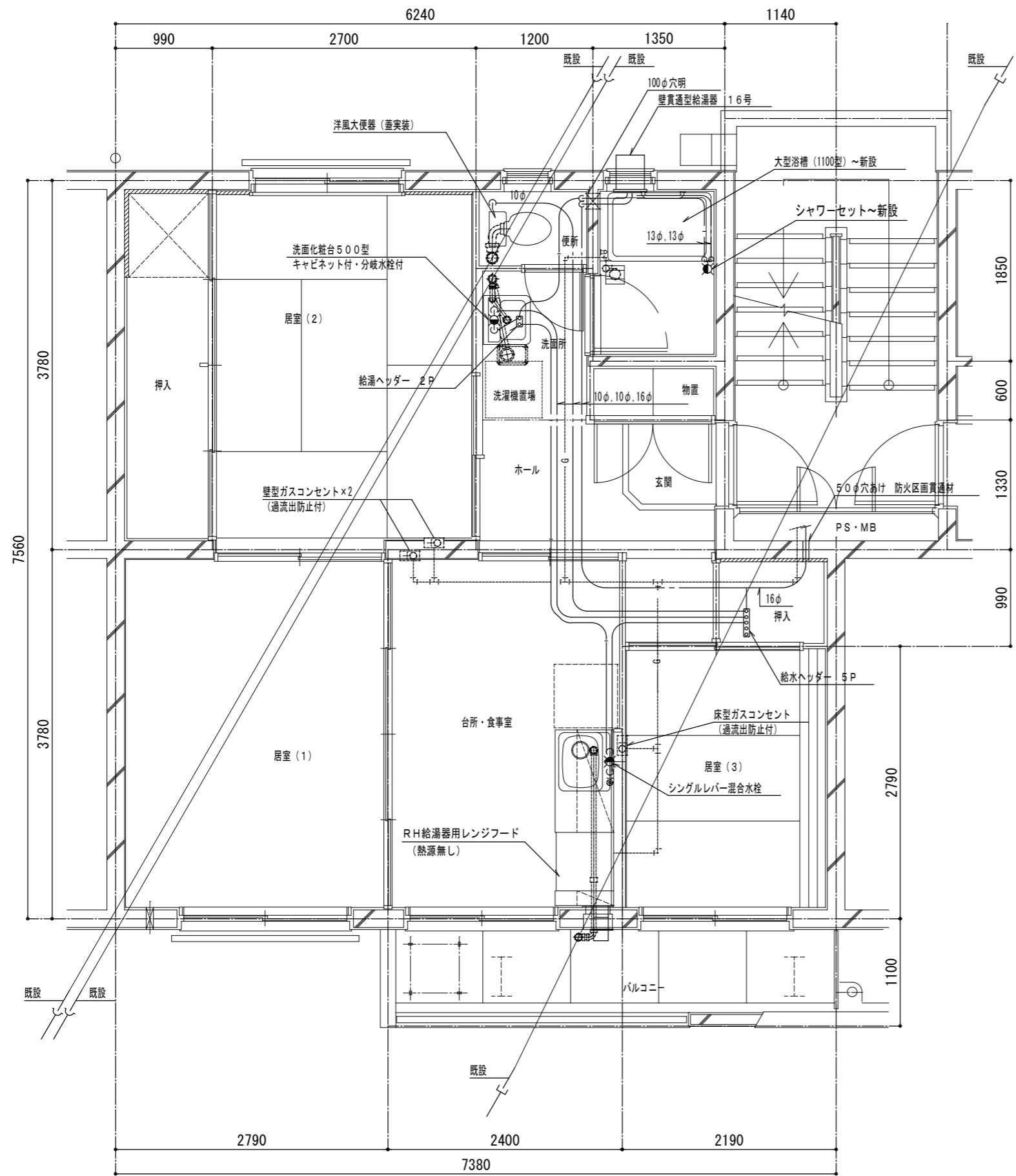
給湯方式は一熱源方式 (壁貫通型ふろ給湯器 (潜熱回収型) 16号) とし、浴室・洗面所・台所用水栓に給湯する。

(1) 浴室・洗面所給湯

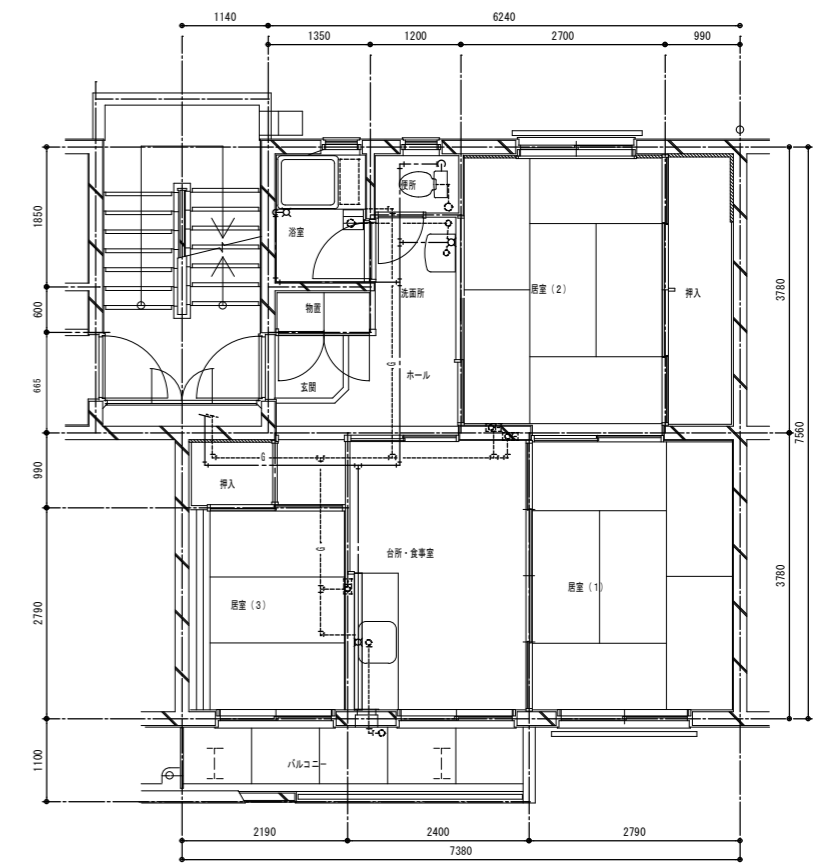
 - 給湯管は、ステンレス鋼管及び樹脂管または角型被覆付きステンレス鋼管を使用する。
 - 給湯配管等の施工は、「洗面化粧台・洗濯排水設備設置工事標準図集」による。
大型浴槽の設置は、「大型浴槽設置工事標準図集」による。
 - 給湯配管等の施工は、先分岐方式とする。
 - 浴槽は、1100型FRP浴槽を標準とする。(シングルレバーシャワーセットとする。)

(2) 流し給湯

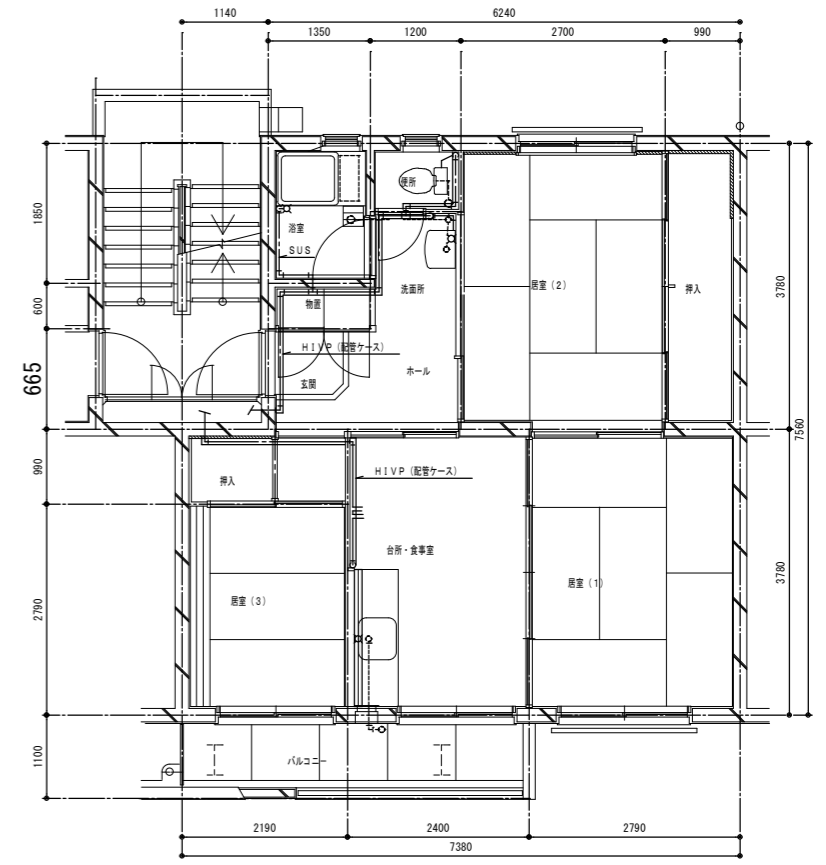
 - 給湯管は、樹脂管を使用し床下隠蔽配管とする。配管の立ち上がり部分はエルボを使用し配管を敷設する。
 - ~~既存RH給湯器が使用可能の場合は、一熱源給湯器より水栓直近まで先行配管を行う。~~
この場合、給湯分岐部直近にの死水対策用止水栓等を設置し、将来一熱源方式への変更可能な対策を施す。
 - 水栓についてはシングルレバー混合水栓を標準とする。
但し、既存住宅がツーマル混合水栓の場合は、再利用とする。
 - 撤去工事
 - 撤去する機器類は平面図による。
 - ガス工事
 - ガス栓及びガス管は既存を再利用する。但し、ガス栓が過流出防止機構を備えていないものは取り替える。
 - 床用のガス栓は、床の張り替えに合わせ取り外し、取り付けを行う。
 - その他
 - ~~ライフアップ済みの部品は、再利用を原則とする。~~
 - 洗濯排水設備については、技術的要件を満たさず計画的修繕で施工できない場合を除き本工事において施工するものとする。但し、施工済みの場合は、この限りではない。
- 共通事項**
- 本工事は入居中の住棟であるので、施工に際しては事前に廻りの入居者に告知し、又、安全対策は充分に行い、事故・トラブルの無いよう留意すること。
 - 施工に際しては、関連工事との取り合い部分を充分協議すること。
 - 洗面化粧台に絡む配管及び大型浴槽設置に係る電気配線のためのコンクリートへの穴あけは、ダイヤモンドカッターを使用する。
 - 防火区画貫通部の樹脂管は防火区画貫通処理を施すこと。
 - 床転がし配管に伴う床補修範囲は最小限とし、工事区分は建築工事とする。



改修図 S=1/50



現況図 S=1/100



既存配管撤去図 S=1/100

特記仕様書(工期30日以内) 建築編

§ 1. 一般共通事項 一般事項	<ol style="list-style-type: none"> 設計図書の優先順位は、次のとおりとする。 <ol style="list-style-type: none"> 現場説明書、追加説明書及び質疑応答書 特記仕様書 設計図 「リニューアル賃貸住宅標準詳細設計図集(建築編)」(2001年8月版)(以下「リニューアルディテール図集」という) 「東京支社版 リニューアル賃貸住宅標準詳細設計図集」(2001年8月版)(以下「東京支社リニューアル図集」という。) 「新設キッチンキャビネット メーカー参考図集【東日本版】(2014年9月版)」 「機構住宅標準詳細設計図集(第2版第3刷)」都市再生機構、(社)日本住宅協会(以下「標準図集」という) 「浴室防水パン・パネル修繕標準詳細設計図集(平成8年版)」 「浴室天井改修工法設置標準図集(平成15年9月改定版)」 「洗濯間排水設備の設置標準図集(平成13年7月版)」 「機材及び工法の品質判定基準(保全工事共通仕様書)、仕様登録集(令和5年版)」 「保全工事共通仕様書(令和5年版)」(以下「保共仕」という) 「都市再生機構工事特記基準(令和2年7月版)」及び「機材の品質判定基準(令和2年7月版)」 「公共住宅建設工事共通仕様書(令和元年度版)」(以下「公仕仕」という)及び「公共住宅建設工事機材の品質・性能基準(令和元年度版)」 設計図中の記号は下記による。 <ul style="list-style-type: none"> ・リニューアルディテール図集によるものは Dー , DFー で示す。 ・東京支社リニューアル図集によるものは、TDー で示す。 ・標準図集によるものは AEー , AIー で示す。 本特記仕様書中、公共住宅建設工事共通仕様書建築編の章・節・項・表等は、「公仕仕」○. ○. ○等で示す。 本特記仕様書中、保全工事共通仕様書建築編の章・節・項・表等は、「保共仕」○. ○. ○等で示す。
色彩計画	<ol style="list-style-type: none"> 色彩については、別途「色彩計画書」により指示する。尚、色彩決定を必要とする前に、材料見本を監督員に提出するものとする。
§ 2. 仮設工事	<ol style="list-style-type: none"> 住戸内清掃は「保共仕」建築編第11章による。施工範囲については、設計図による。
§ 3. 防水工事	<ol style="list-style-type: none"> シーリングの範囲及び種別は「公仕仕」9.9.1及び9.9.2による。
§ 4. 木工事	<ol style="list-style-type: none"> 「保共仕」建築編第5章によるほか、以下による。 製材、集成材、合板及び単板積層材は、別記1「判断の基準等」によるものとする。 物入れの取り外し可動棚は特記なき限り合板15mmとし、正面小口は大手貼り処理とする。
§ 5. 金属工事 カーテンレール	<ol style="list-style-type: none"> AI-911のステンレスカーテンレールC2型とし、JIS A 4802「カーテンレール(金属製)」によるJISマーク表示品とする。 カーテンレールの長さは建物設計図によるが、原則として開口部幅プラス両側に100mmとする。 居室のカーテンレールはマグネットランナー付(1組/1本)とする。
物干し金物	<ol style="list-style-type: none"> 物干し金物を取替える場合は「保共仕」建築編6章3節による。
§ 6. 建具・ガラス工事 玄関ドア	<ol style="list-style-type: none"> 錠前は、「保共仕」7.7.1によるほか、次による。 <ol style="list-style-type: none"> 錠前は、サムターン付きシリンダー一面付箱錠(補助錠なし)に取り替える。握り手は、ステンレス製レバーハンドル先曲がりタイプ140mmとする。錠前の材料及び性能は、「公共住宅建設工事機材の品質・性能基準」による。 コンストラクションキー装置付とし、マスターキー装置の製作をしてはならない。 錠前の鍵の本数は3本1組とする。 ドアクローザーは以下のものに取り替える。(「保共仕」7.7.1による) <ol style="list-style-type: none"> ドアクローザーの種別はⅡ-D型(ディレードアクション機能付き(ストップ機構なし))とし、材料及び性能は、「公共住宅建設工事機材の品質・性能基準」による。 ドアチェーンをドアガードに取り替える。ドアガードは「保共仕」7.7.3Iによる。
内装ドア	<ol style="list-style-type: none"> 新設する内装ドアは、「公共住宅建設工事機材の品質・性能基準」によるほか、次による。 <ol style="list-style-type: none"> 選択構成部品は、設計図による。 内装ドアの面材の仕上は、【化粧シート(強化紙)張り】・その他()とし、詳細は設計図による。 枠別・枠付きの別は設計図による。枠付きの場合の枠の仕上は【 塗装 ・化粧シート(強化紙)張り】とする。 内装ドア枠の材質は、公仕仕12.2.1による。ただし三方枠で仕上が化粧シート張りの場合は、木材、集成材、合板、LVL、繊維板又はこれらを組み合わせたものとして良い。ただし、この場合12.2.1に示す木材と同等の釘の保持力を有するものとする。 内装ドア枠の面材又は枠材を化粧シート張りとする場合は、JAS(合板)の特殊加工化粧合板FWタイプに適合するものとする。ただし、下枠は化粧シート張りとしてはならない。

クローゼットドア	<ol style="list-style-type: none"> 新設するクローゼットドアは、「公共住宅建設工事機材の品質・性能基準」によるほか、次による。 <ol style="list-style-type: none"> 選択構成部品は、設計図による。 クローゼットドアは、【 木質フラッシュ(折戸、引き戸、開き戸) ・ 鋼製折戸 】とする。 クローゼットドアは、【 枠別 ・ 枠付き 】とする。 面材の仕上は、【化粧シート(強化紙)張り】・その他()とし、詳細は設計図による。 建具枠の仕上げは、【 塗装(化粧シート張り(強化紙)) 】とし、詳細は設計図による。 指詰め対策をすること。 クローゼットの折り曲げ部分での指挟み防止のため、指挟みの注意等を喚起するワッペン等をドアに添付する。
高さ寸法	<ol style="list-style-type: none"> 内装ドア及び量産襖の高さ寸法で、エレベーター等の搬入が困難な場合には高さ寸法の変更を可とする。寸法は50mm単位で変更すること。また、これに係る変更については現場処理とする。 梁下に設置する内装ドア及び量産襖の高さ寸法で、階高及び梁型寸法の違いによる変更は現場処理とする。
§ 7. 塗装工事	<ol style="list-style-type: none"> 「保共仕」建築編第8章による。なお、下地処理は4種ケレンを標準とする。
§ 8. 内装工事 フローリング張り	<ol style="list-style-type: none"> 最下階は「保共仕」9.5.2による天然木化粧複合フローリングD種または、特殊加工化粧フローリングとする。最下階以外は遮音置敷き床工法による床材とする。色彩については、別途指示する「色彩計画書」による。 フローリングは、別記1「判断の基準等」によるものとする。
遮音置敷き床工法	<ol style="list-style-type: none"> 遮音置敷き床工法は、「保共仕」9.2.3及び「仕様登録集」による。 遮音置敷き床工法に隣接する既存フローリングの上の増し張りは、「保共仕」建築編9章6節によることとし、遮音置敷き床材と同一の仕上がりとする。
ビニル床シート張り	<ol style="list-style-type: none"> ビニル床シート張りは、「保共仕」建築編9章7節による。 種別は発泡層のあるビニル床シートの3種とし、別記1「判断の基準等」によるものとする。
内装用ボード類	<ol style="list-style-type: none"> 「保共仕」建築編第9章10節による。 パーティクルボード、繊維板、木質系セメント板は、別記1「判断の基準等」によるものとする。 便所、洗面所、洗濯機置場、流し台廻りの壁に使用する石膏ボードは、耐水石膏ボードとする。
壁紙張り	<ol style="list-style-type: none"> 「保共仕」建築編第9章11節によるほか、次による。 ビニルクロス及びオレフィン壁紙共、メーカー仕様のカタログ製品価格700円/㎡程度とする。
断熱・防露	<ol style="list-style-type: none"> 新たに設置する壁断熱材は「保共仕」建築編第9章16節とし、厚さは設計図による。 断熱材は、別記1「判断の基準等」によるものとする。
既存床等撤去	<ol style="list-style-type: none"> 既存床等の撤去範囲は設計図による。なお、撤去範囲の軽微な変更については現場処理とする。
非飛散アスベスト含有建材の取扱い	<ol style="list-style-type: none"> 非飛散アスベスト含有建材(アスベスト成形板等)の撤去、運搬及び処分は、現場説明書による。
床下点検口	<ol style="list-style-type: none"> 床下点検口の位置及び数は、調査の上床下点検に必要な箇所とする。(箇所が図示よりも減る場合は設計変更処理とする。)
浴室壁パネル	<ol style="list-style-type: none"> 集合住宅用浴室リフォームパネルとし、メーカー仕様とする。
キッチンパネル	<ol style="list-style-type: none"> 不燃化粧板厚3mmとする。継ぎ目は3ミリ目地とし、シリコンシーラント充填とする。
§ 9. 部品その他工事 キッチンキャビネット	<ol style="list-style-type: none"> 新設するキッチンキャビネットは、システムキッチンとする。 キャビネット等の全体寸法は設計図による。 キッチンの仕様は「新設キッチンキャビネット メーカー参考図集【東日本版】(2014年9月版)」の(メインストック)リニューアル用システムキッチン(奥行600)【開き扉B】による。
補助手すり	<ol style="list-style-type: none"> 新設する補助手すりは、「保共仕」10.7.4及び「公共住宅建設工事機材の品質・性能基準」による。
室名札	<ol style="list-style-type: none"> 室名札は取替える。(AE-814 A-1)
クーラー用スリーブ 及びスリーブキャップ	<ol style="list-style-type: none"> 設置位置は設計図による。また、材料は「保共仕」10.9.2とし、75φを標準とする。 工法は、「保共仕」10.9.3による。

日付		UR都市機構 東日本賃貸住宅本部		工事名称	設計名称	図面名称 特記仕様書(1) (工期30日以内)	図面番号 19
----	---	------------------	--	------	------	-------------------------------	------------

別記1

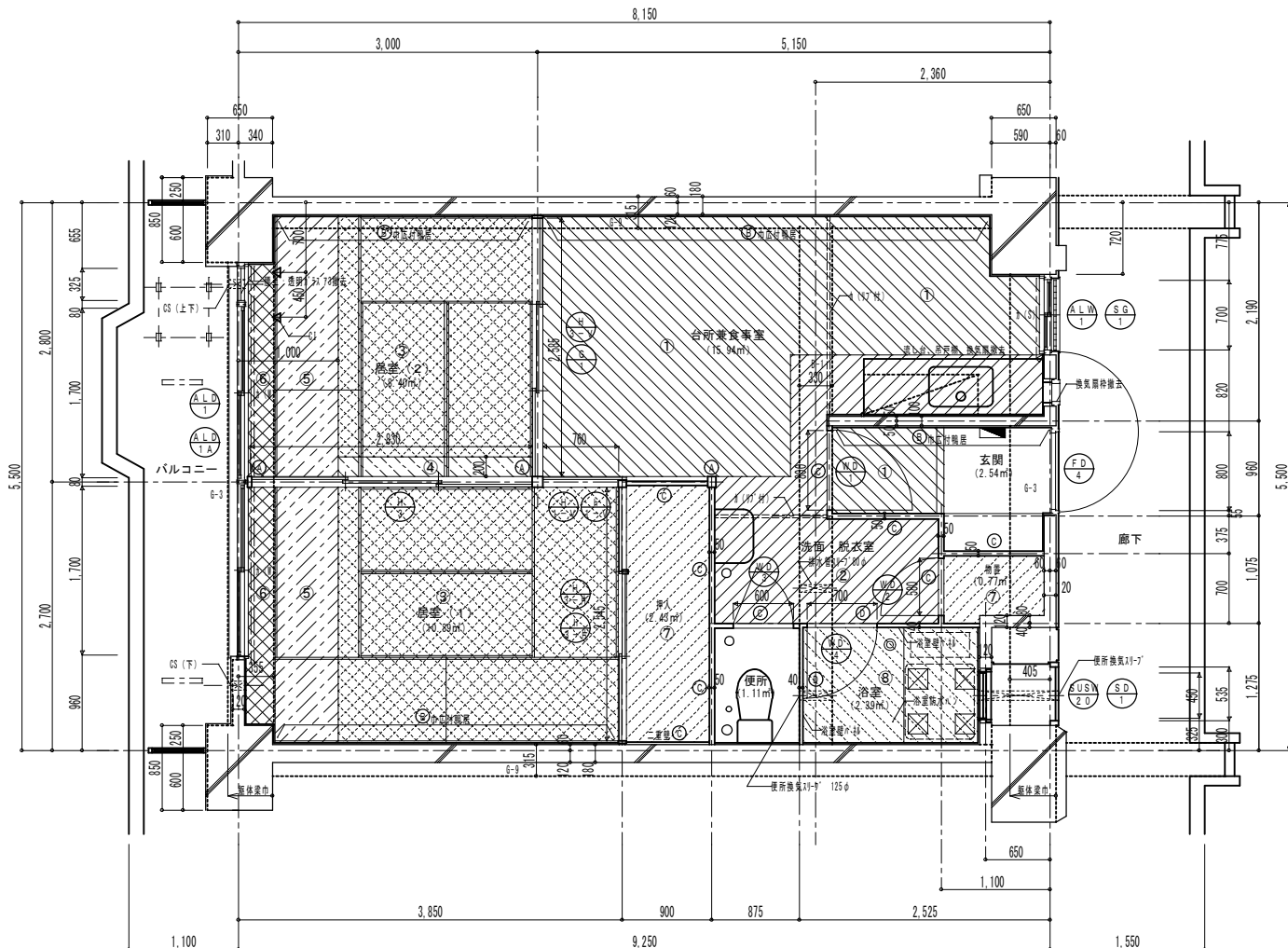
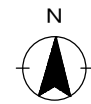
品目分類	品目名	判断の基準等																																								
タイル	陶磁器質 タイル	<p>【判断の基準】</p> <p>①原料に再生材料(別表の左欄に掲げるものを原料として、同表の右欄に掲げる前処理方法に従って処理されたもの等)が用いられているものであること。 ②再生材料が原材料の重量比で20%以上(複数の材料が使用されている場合は、それらの材料の合計)使用されていること。ただし、再生材料の重量の算定において、通常利用している同一工場からの廃材の重量は除かれるものとする。</p> <p>【配慮事項】</p> <p>○重金属等有害物質の含有や、施工時及び使用時に雨水等による重金属等有害物質の溶出について、土壌の汚染に係る環境基準等に照らして問題がないこと。</p> <table border="1"> <thead> <tr> <th>別表 再生材料の原料となるものの分類区分</th> <th>前処理方法</th> </tr> </thead> <tbody> <tr> <td>採石及び窯業廃土</td> <td>前処理方法によらず対象</td> </tr> <tr> <td>無機珪砂(キラ)</td> <td></td> </tr> <tr> <td>鉄鋼スラグ</td> <td></td> </tr> <tr> <td>非鉄スラグ</td> <td></td> </tr> <tr> <td>鍾物砂</td> <td></td> </tr> <tr> <td>陶磁器屑</td> <td></td> </tr> <tr> <td>石炭灰</td> <td></td> </tr> <tr> <td>廃プラスチック</td> <td></td> </tr> <tr> <td>建材廃材</td> <td></td> </tr> <tr> <td>廃ゴム</td> <td></td> </tr> <tr> <td>廃ガラス</td> <td></td> </tr> <tr> <td>製紙スラッジ</td> <td></td> </tr> <tr> <td>アルミスラッジ</td> <td></td> </tr> <tr> <td>塵き砂汚泥</td> <td></td> </tr> <tr> <td>石材屑</td> <td></td> </tr> <tr> <td>都市ごみ焼却灰</td> <td>溶融スラグ化</td> </tr> <tr> <td>下水道汚泥</td> <td>焼却灰化又は溶融スラグ化</td> </tr> <tr> <td>上水道汚泥</td> <td>前処理方法によらず対象</td> </tr> <tr> <td>湖沼等の汚泥</td> <td></td> </tr> </tbody> </table>	別表 再生材料の原料となるものの分類区分	前処理方法	採石及び窯業廃土	前処理方法によらず対象	無機珪砂(キラ)		鉄鋼スラグ		非鉄スラグ		鍾物砂		陶磁器屑		石炭灰		廃プラスチック		建材廃材		廃ゴム		廃ガラス		製紙スラッジ		アルミスラッジ		塵き砂汚泥		石材屑		都市ごみ焼却灰	溶融スラグ化	下水道汚泥	焼却灰化又は溶融スラグ化	上水道汚泥	前処理方法によらず対象	湖沼等の汚泥	
別表 再生材料の原料となるものの分類区分	前処理方法																																									
採石及び窯業廃土	前処理方法によらず対象																																									
無機珪砂(キラ)																																										
鉄鋼スラグ																																										
非鉄スラグ																																										
鍾物砂																																										
陶磁器屑																																										
石炭灰																																										
廃プラスチック																																										
建材廃材																																										
廃ゴム																																										
廃ガラス																																										
製紙スラッジ																																										
アルミスラッジ																																										
塵き砂汚泥																																										
石材屑																																										
都市ごみ焼却灰	溶融スラグ化																																									
下水道汚泥	焼却灰化又は溶融スラグ化																																									
上水道汚泥	前処理方法によらず対象																																									
湖沼等の汚泥																																										
建具	断熱サッシ・ ドア	<p>【判断の基準】</p> <p>○建築物の窓等を通しての熱の損失を防止する建具であって、次のいずれかに該当すること。 ・複層ガラスを用いたサッシであること。 ・二重サッシであること。 ・断熱材の使用その他これに類する有効な断熱の措置が講じられたドアであること。</p>																																								
製材等	製材	<p>【判断の基準】</p> <p>①間伐材、林地残材又は小径木であること。 ②①以外の場合は、原料として使用される原木は、その伐採に当たって生産された国における森林に関する法令に照らして合法な木材であること。</p> <p>【配慮事項】</p> <p>○原料として使用される原木(間伐材、林地残材及び小径木を除く。)は、持続可能な森林経営が営まれている森林から産出されたものであること。</p>																																								
	集成材 合板 単板積層材	<p>【判断の基準】</p> <p>①間伐材、合板・製材工場から発生する端材等の残材、林地残材又は小径木の体積比割合が10%以上であり、かつ、それ以外の原料として使用される原木はその伐採に当たって生産された国における森林に関する法令に照らして合法な木材であること。 ②①以外の場合は、間伐材、合板・製材工場から発生する端材等の残材、林地残材及び小径木以外の木材にあっては、原料として使用される原木はその伐採に当たって生産された国における森林に関する法令に照らして合法な木材であること。 ③居室の内装材にあっては、ホルムアルデヒドの放散量が平均値で0.3mg/L以下かつ最大値で0.4mg/L以下であること。</p> <p>【配慮事項】</p> <p>○間伐材、合板・製材工場から発生する端材等の残材、林地残材及び小径木以外の木材にあっては、持続可能な森林経営が営まれている森林から産出されたものであること。</p>																																								
	備考)	<p>1 本項の判断の基準の対象とする「製材」「集成材」「合板」及び「単板積層材」(以下「製材等」という。)は、建築の木工事において使用されるものとする。 2 「製材等」の判断の基準の②は、機能的又は需給上の制約がある場合とする。 3 ホルムアルデヒドの放散量の測定方法は、日本農林規格による。 4 本質又は紙の原料となる原木についての合法性及び持続可能な森林経営が営まれている森林からの産出に係る確認を行う場合には、林野庁作成の「木材・木材製品の合法性、持続可能性の証明のためのガイドライン(平成18年2月15日)」に準拠して行うものとする。ただし、平成18年4月1日より前に伐採業者が加工・流通業者等と契約を締結している原木に係る合法性の確認については、平成18年4月1日の時点で原料・製品等を保管している者が証明書に平成18年4月1日より前に契約を締結していることを記載した場合には、上記ガイドラインに定める合法な木材であることの証明は不要とする。</p>																																								
フローリング	フローリング	<p>【判断の基準】</p> <p>①間伐材、合板・製材工場から発生する端材等の残材、林地残材又は小径木等を使用していること、かつ、それ以外の原料として使用される原木はその伐採に当たって生産された国における森林に関する法令に照らして合法な木材であること。 ②①以外の場合は、原料として使用される原木はその伐採に当たって生産された国における森林に関する法令に照らして合法な木材であること。 ③居室の内装材にあっては、ホルムアルデヒドの放散量が平均値で0.3mg/L以下かつ最大値で0.4mg/L以下であること。</p> <p>【配慮事項】</p> <p>○間伐材、合板・製材工場から発生する端材等の残材、林地残材及び小径木等以外の木材にあっては、持続可能な森林経営が営まれている森林から産出されたものであること。</p>																																								
	備考)	<p>1 本項の判断の基準の対象は、建築の木工事において使用されるものとする。 2 判断の基準の②は、機能的又は需給上の制約がある場合とする。 3 ホルムアルデヒドの放散量の測定方法は、日本農林規格による。 4 本質又は紙の原料となる原木についての合法性及び持続可能な森林経営が営まれている森林からの産出に係る確認を行う場合には、林野庁作成の「木材・木材製品の合法性、持続可能性の証明のためのガイドライン(平成18年2月15日)」に準拠して行うものとする。ただし、平成18年4月1日より前に伐採業者が加工・流通業者等と契約を締結している原木に係る合法性の確認については、平成18年4月1日の時点で原料・製品等を保管している者が証明書に平成18年4月1日より前に契約を締結していることを記載した場合には、上記ガイドラインに定める合法な木材であることの証明は不要とする。 3 「パーティクルボード」及び「繊維板」については、判断の基準③について、JIS A 5908及びA 5905で規定されるF☆☆☆☆等級に適合する資材は、本基準を満たす。</p>																																								
再生木質 ボード	パーティクル ボード 繊維板 木質系セメ ント板	<p>【判断の基準】</p> <p>①合板・製材工場から発生する端材等の残材、建築解体木材、使用済梱包材、製紙未利用低質チップ、林地残材・かん木・小径木(間伐材を含む。)等の再生資源である木質材料又は植物繊維の重量比割合割合が50%以上であること。(この場合、再生資材全体に占める体積比割合率が20%以下の接着剤、混和剤等(パーティクルボードにおけるフェノール系接着剤、木質系セメント板におけるセメント等)で主要な原材料相互間を接着する目的で使用されるもの)を計上せず、重量比割合率を計算することができるものとする。) ②合板・製材工場から発生する端材等の残材、建築解体木材、使用済梱包材、製紙未利用低質チップ、林地残材・かん木及び小径木(間伐材を含む)等の再生資源以外の木質材料にあっては、原料として使用される原木はその伐採に当たって生産された国における森林に関する法令に照らして合法な木材であること。 ③居室の内装材にあっては、ホルムアルデヒドの放散量が平均値で0.3mg/L以下かつ最大値で0.4mg/L以下であること。</p> <p>【配慮事項】</p> <p>○合板・製材工場から発生する端材等の残材、建築解体木材、使用済梱包材、製紙未利用低質チップ、林地残材・かん木及び小径木(間伐材を含む)等の再生資源以外の木質材料にあっては、原料として使用される原木は持続可能な森林経営が営まれている森林から産出されたものであること。</p>																																								
	備考)	<p>1 ホルムアルデヒドの放散量の測定方法は、JIS A 1460による。 2 本質又は紙の原料となる原木についての合法性及び持続可能な森林経営が営まれている森林からの産出に係る確認を行う場合には、林野庁作成の「木材・木材製品の合法性、持続可能性の証明のためのガイドライン(平成18年2月15日)」に準拠して行うものとする。ただし、平成18年4月1日より前に伐採業者が加工・流通業者等と契約を締結している原木に係る合法性の確認については、平成18年4月1日の時点で原料・製品等を保管している者が証明書に平成18年4月1日より前に契約を締結していることを記載した場合には、上記ガイドラインに定める合法な木材であることの証明は不要とする。 3 「パーティクルボード」及び「繊維板」については、判断の基準③について、JIS A 5908及びA 5905で規定されるF☆☆☆☆等級に適合する資材は、本基準を満たす。</p>																																								
ビニル系床 材	ビニル系床 材	<p>【判断の基準】</p> <p>○再生ビニル樹脂系材料の合計重量が製品の総重量比で15%以上使用されていること。</p> <p>【配慮事項】</p> <p>○工事施工時に発生する端材の回収、再生利用システムについて配慮されていること。</p>																																								
	備考)	JISA5705(ビニル系床材)に規定されるビニル系床材の種類で記号PFに該当するものについては、本項の判断の基準の対象とする「ビニル系床材」に含まれないものとする。																																								
断熱材	断熱材	<p>【判断の基準】</p> <p>○建築物の外壁等を通しての熱の損失を防止するものであって、次の要件を満たすものとする。 ①オゾン層を破壊する物質が使用されていないこと。 ②ハイドロフルオロカーボン(いわゆる代替フロン)が使用されていないこと。 ③再生資源を使用している又は使用後に再生資源として使用できること。 ④断熱材のうちグラスウール又はロックウールの製造に用いる再生資源や副産物については、次の要件を満たすこと。 ・グラスウール:再生資源利用率は、原材料の重量比で80%以上であること。 ・ロックウール:再生資源利用率は、原材料の重量比で85%以上であること。</p> <p>【配慮事項】</p> <p>○発泡プラスチック断熱材については、長期的に断熱性能を保持しつつ、可能な限り地球温暖化係数の小さい物質が使用されていること。</p>																																								
	備考)	再生資源利用率における「原材料」とは、基材部分とする。																																								

日付	 UR UR都市機構 東日本賃貸住宅本部		工事名称	設計名称	図面名称 特記仕様書(2) (工期30日以内)	図面番号 20
----	--	--	------	------	-------------------------------	------------

住宅内部仕上表																	
部位	仕上	下地	記号	玄関	ホール	台所	居間・食事室	居室(洋室)	洗面脱衣室	便所	浴室	居室物入(1)	居室物入(2)	下足入	備考-2		
床	ビニル床シート張 71.8(3種)	既存モルタル	F 1	○							FRP防水 ^ハ						
	木質系床材(クッション層付)	既存 ^ハ ^ト ^フ ^ワ ^根 ^太 ^共 ^撤 ^去 ^復 ^旧	F 2		○	○	○										
	木質系床材(クッション層付)	既存 ^ハ ^ト ^フ ^ワ ^根 ^太 ^共 ^撤 ^去 + 新設木根太組(50×50@450) + 合板 712	F 3		○		○										
	遮音置敷き床工法	既存量撤去	F 4				○	○									
	遮音置敷き床工法	既存量撤去・荒床撤去復旧	F 5				○										
	遮音置敷き床工法	既存量根太共撤去+合板 712	F 6				○	○									
	遮音置敷き床工法	既存板量根太共撤去、合板 712	F 7				○	○									
	ビニル床シート張 71.8(3種)	既存 ^ハ ^ト ^フ ^ワ ^根 ^太 ^共 ^撤 ^去 + 新設木根太組(45×36@300) + 耐水合板 712	F 8						○								
	ビニル床シート張 71.8(3種)	既存 ^シ ^タ ^ル ^下 ^地 ^モ ^タ ^イ ^ク ^タ ^ル ^張 ^リ + 新設モルタル 720	F 9							○							
	合板 712	既存合板根太共撤去+新設木根太組(40×36@360)	F 10									○	○	○			
巾木	合成樹脂(軟質塩ビ) H=60	既存木製巾木H=35撤去 既存コンクリート下地モルタル処理、木下地	B 1	○	○	○	○	○	○	○							
	雑巾摺15x15	既存雑巾摺撤去	B 2								○	○	○				
壁	ビニルクロス張	新設木造壁、石膏 ^ハ ^ト 79.5	W 1		○		○	○	○	○	木下地面: ^ハ ^合 ^板 75+ 樹脂 ^ハ ^補 ^張 躯体塗装(マステック) 下地面: ^ハ ^合 ^板 75+樹脂 ^ハ ^補 ^張						
		既存ビニルクロス撤去	W 2	○	○	○	○	○	○								
		新設防露壁FP(G)34.5	W 3	○													
		新設 ^フ ^カ ^ン ^壁 ^付 ^防 ^露 ^壁 ^{FP} ²⁵ + 木造壁、石膏 ^ハ ^ト 79.5	W 4														
	不燃キッチン ^ハ ^補 73.0	既存タイル張り、けい酸カルシウム板 75	W 5			○											
		既存 ^ブ ^ラ ^ス ^タ ^塗 ^り 、けい酸カルシウム板 75	W 6			○											
		既存タイル張り、新設防露壁FP(G)34.5	W 7			○											
		既存 ^ブ ^ラ ^ス ^タ ^塗 ^り 、新設防露壁FP(G)34.5	W 8			○											
	合板 72.5	新設木造壁	W 9										○	○	○		
		新設防露壁FP(P)42.5	W 10												○		
		既存仕上材	W 11										○				
	天井	ビニルクロス張(S仕様)	既存ひる石天井の上、新設木野縁組石膏 ^ハ ^ト 79.5下地 ※1	C 1	○	○	○	○	○	○		○	7 ^ハ ^補 ^張				
			新設木野縁組、石膏 ^ハ ^ト 79.5下地 ※1	C 2		○						○					
合板 72.5		新設木野縁組 ※1	C 3								○	○		○			
7 ^ハ ^補 ^張		既存二重天井下地共撤去 新設7 ^ハ ^補 ^張	C 4								○						
備考-1	<ul style="list-style-type: none"> 水がかりに使用する石こうボードは、耐水石こうボード(JIS A 6901)とする。(防露壁を含む) 合板は耐水合板とする。 ビニルクロスは国交省告示に基づく、準不燃認定品とする。(旧第0003号2級品) 石こうボード(ア9.5)は国交省防火認定準不燃材とする。(旧第2015号)QM-9828 耐水石こうボードは国交省防火認定準不燃材とする。(旧第2018号)QM-9826 けい酸カルシウム板は国交省防火認定不燃材とする。(旧第1061号)NM-8578 内装、建具、出窓カウンター及び天井裏等に使用する材料は全てF☆☆☆☆とする ※1. 最上階住戸の天井下地材については改修後天井伏図による。		その他の木部・鉄部	FEP-II	FEP-II	FEP-II	FEP-II	FEP-II	FEP-II	FEP-II	FEP-II	FEP-II	FEP-II	手摺下地: AI-803 タオル掛: AI-924A、AI-924D 片引き戸廻り: AI-152、開き戸廻り: AI-151 分電盤取付下地: AI-904、木造壁: AI-131 二重天井廻り: AI-161 〃: AI-162(洗面脱衣室、便所、ホム一部)			
			設備工事	上框: 汚集成材UC塗 : AI-120 床段差見切り: 7 ^ハ ^補 ^張 / ^タ ^ッ ^金 ^物	かか ^ハ ^ト : D-01	タイル ^ハ ^補 ^張 L=2,100 吊戸棚 L=1350 H=700 : D-06	か ^ハ ^ト ^取 ^付 : D-02 化粧幕板 吊戸棚取付: AI-515 耐震 ^フ ^タ ^ナ	か ^ハ ^ト ^取 ^付 : AI-911E か ^ハ ^ト ^取 ^付 : AI-911E	材 ^ハ ^補 ^張 L=300 天井点検口450角 : AI-902A 壁点検口450角 : AI-902B 露出 ^ハ ^補 ^張 ^フ ^タ ^ナ ^装 ^設 洗濯機置場床見切り: 塩ビ ^ハ ^補 ^張 ^フ ^タ ^ナ ^装 ^設	手摺下地: AI-803 材 ^ハ ^補 ^張 L=300 吊棚 D=200: AI-905A 露出 ^ハ ^補 ^張 ^フ ^タ ^ナ ^装 ^設	リ ^ハ ^補 ^張 ^フ ^タ ^ナ ^装 ^設 FRP浴槽: W=1100× ^ハ ^補 ^張 ^フ ^タ ^ナ ^装 ^設 浴室廻り 浴槽蓋 窓 ^ハ ^補 ^張 (樹脂製) 樹脂 ^ハ ^補 ^張 ^フ ^タ ^ナ ^装 ^設	TD-154-2 ^ハ ^補 ^張 ^フ ^タ ^ナ ^装 ^設 : AI-301	D-05 可 ^ハ ^補 ^張 ^フ ^タ ^ナ ^装 ^設 ^柱 ^支 ^持 可 ^ハ ^補 ^張 ^フ ^タ ^ナ ^装 ^設 ² ^段 (合板715) : AI-303	D-04 点 ^ハ ^補 ^張 ^フ ^タ ^ナ ^装 ^設 ^口 ⁴ ⁵ ⁰ ^角 : AI-902A 可 ^ハ ^補 ^張 ^フ ^タ ^ナ ^装 ^設 ^柱 ^支 ^持 可 ^ハ ^補 ^張 ^フ ^タ ^ナ ^装 ^設 ⁴ ^段 (合板715) : AI-303			
					分電盤	レンジフード ガスコンロ 水栓など	照明 ^ハ ^補 ^張		洗面化粧台 W500 水栓など	紙 ^ハ ^補 ^張 ^フ ^タ ^ナ ^装 ^設 ^器 、 ^ハ ^補 ^張 ^フ ^タ ^ナ ^装 ^設 ^器 換 ^ハ ^補 ^張 ^フ ^タ ^ナ ^装 ^設 ^器 水栓など	水 ^ハ ^補 ^張 ^フ ^タ ^ナ ^装 ^設 ^器 照明など						

工期30日以内 標準図

設計号棟 (代表)	設計階	専有面積	構造形式	規模	配管方式
—	8~11階	43.97㎡	RCラーメン構造	14階建	便所：スラブ上横引き配管 雑排水管：スラブ上横引き配管



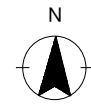
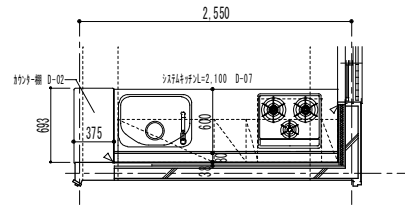
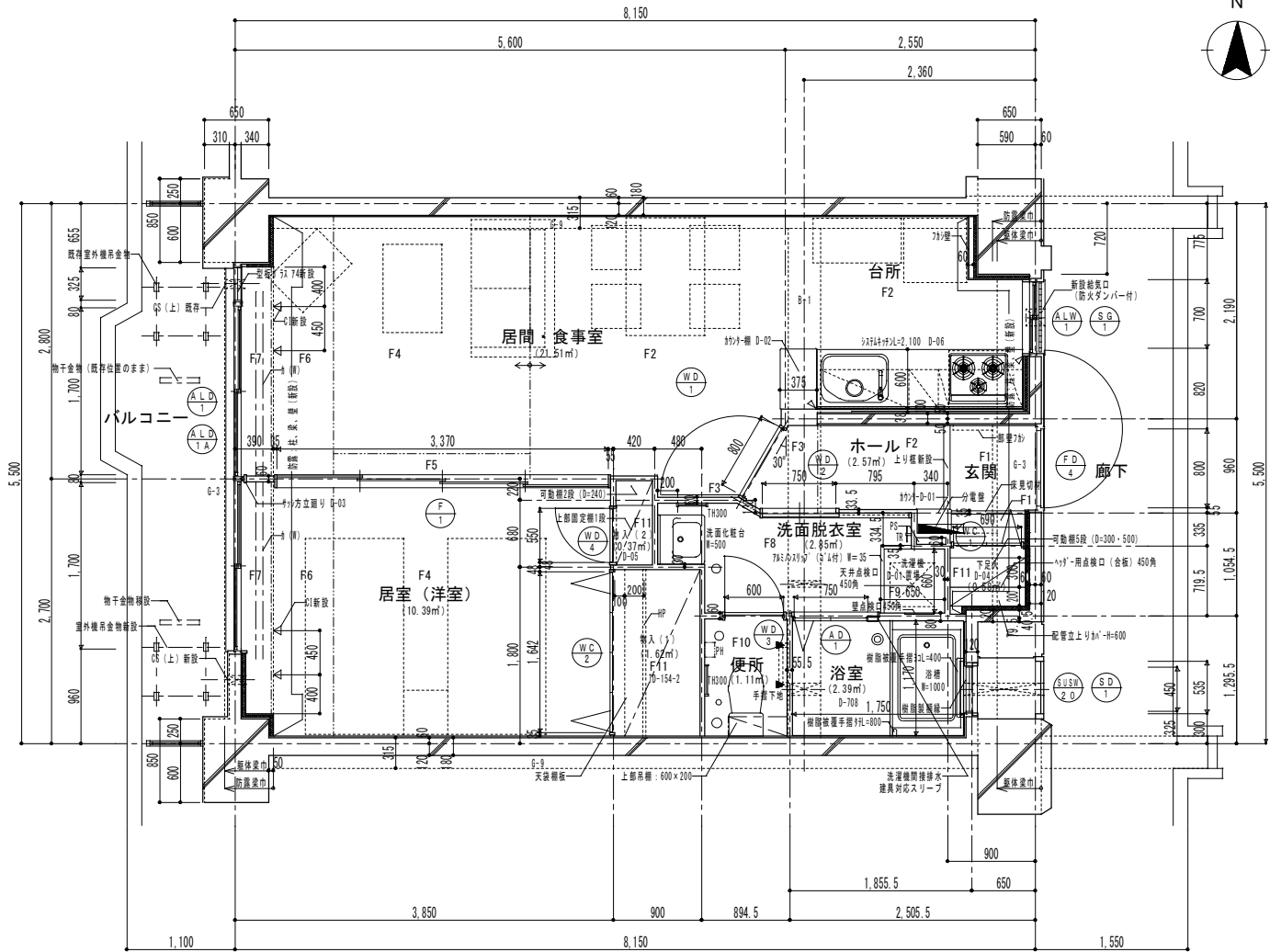
階数	8-11														
階高	2.650														
スラブ厚	150														
垂直寸法 注) 床高は、±0寸法を示す 注) 浴室は水上を示す。	室名	床高	天井高	床高	天井高	床高	天井高	備考							
	玄関	Z+60	2.440												
	ホール	Z+130	2.370												
	洗面・脱衣室	Z+130	2.370								洗面器、化粧箱取付板は撤去				
	便所	Z+120	2.380								便器、'A'-'D'-給排水は撤去				
	浴室	Z+130	2.050								浴槽、既存器具、貯金、合成樹脂等の、橋天=600×2は撤去				
	台所・食事室	Z+130	2.370												
居室(和)	Z+140	2.360													
ラーメン構造の梁断面 注) 梁寸法は各階上階の梁を示す	記号	G-3		G-9		B-1									
	階数	高さ	巾	高さ	巾	高さ	巾	高さ	巾						
	14F	750	400	750	300	550	300								
	12・13F	600	400	600	"	"	"								
	10・11F	650	400	650	"	"	"								
	8・9F	650	450	650	"	"	"								
	5~7F	700	450	700	"	"	"								
3・4F	750	450	750	"	"	"									
2F	800	450	800	300	550	300									
建具寸法 注) 欄間・天袋付建具のHは中欄下、hは欄間・天袋部を示す。 2. 戸袋引き戸の上下寸法は、戸袋壁を撤去・新設を示す。	記号	W	H・h	建具	下	上	柵	左	右	柵	中	柵	中	柵	居
	(A)	800	1,900	—	—	—	—	—	—	—	—	—	—	—	—
	(B)	3,885	1,800	—	—	—	—	—	—	—	—	—	—	—	—
	(C)	700	900	—	—	—	—	—	—	—	—	—	—	—	—
	(D)	450	600	—	—	—	—	—	—	—	—	—	—	—	—
	(E)	935	1,475	—	—	—	—	—	—	—	—	—	—	—	—
	(F)	700	960	—	—	—	—	—	—	—	—	—	—	—	—
	(G)	800	1,810	撤去	—	—	—	—	—	—	—	—	—	—	—
	(H)	580	1,763	撤去	—	—	—	—	—	—	—	—	—	—	—
	(I)	600	1,763	撤去	—	—	—	—	—	—	—	—	—	—	—
	(J)	700	1,671	撤去	—	—	—	—	—	—	—	—	—	—	—
	(K)	2,830	1,800	撤去	撤去	撤去	—	—	—	—	—	—	—	—	—
	(L)	2,585	1,800	撤去	上部カット	—	—	—	—	—	—	—	—	—	—
	(M)	2,460	435	撤去	—	撤去	—	—	—	—	—	—	—	—	—
	(N)	760	1,800	撤去	上部カット	—	—	—	—	—	—	—	—	—	—
(O)	760	435	撤去	—	撤去	—	—	—	—	—	—	—	—	—	
(P)	2,545	1,800	撤去	撤去	—	—	—	—	—	—	—	—	—	—	
(Q)	2,545	435	撤去	—	撤去	—	—	—	—	—	—	—	—	—	

階高	
14階	2.750
12・13階	2.600
8~11階	2.650
5~7階	2.700
3・4階	2.750
2階	2.800

①	ボードフロアー一時撤去後復旧	④	柱撤去	⑦	間仕切撤去 (パナル壁) 部分
②	ボードフロアー撤去 (根太共)	⑤	付欄居撤去	⑧	間仕切撤去 (浴室パナル壁) 部分
③	畳撤去	⑥	畳撤去	⑨	畳撤去
④	畳撤去・荒床撤去復旧	⑩	畳撤去	⑪	畳撤去
⑤	畳・荒床撤去 (根太共)	⑫	畳撤去	⑬	畳撤去
⑥	板畳撤去 (根太共)	⑭	畳撤去	⑮	畳撤去
⑦	合板撤去 (根太共)	⑯	畳撤去	⑰	畳撤去
⑧	防水パン撤去	⑱	畳撤去	⑲	畳撤去

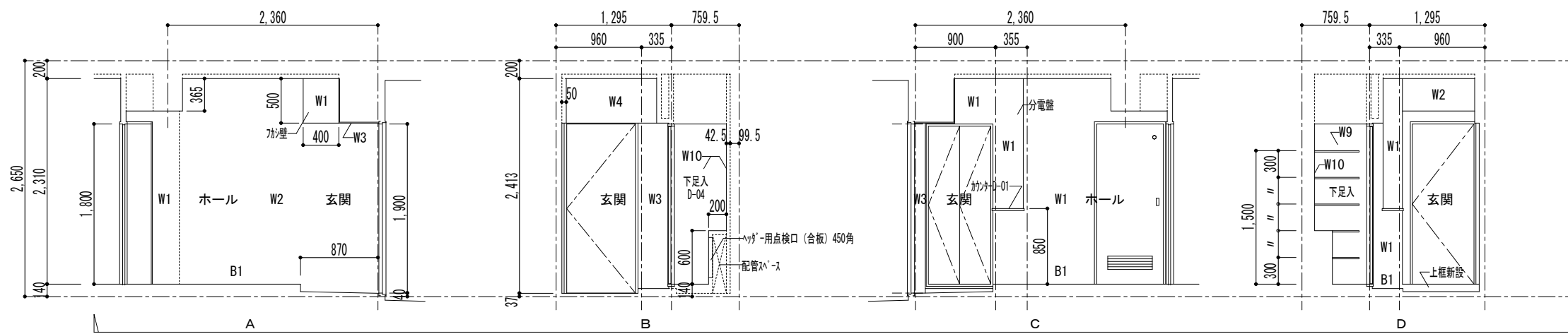
工期30日以内 標準図

設計号棟 (代表)	設計階	専有面積	構造形式	規 模	配管方式
—	8~11階	43.97㎡	RCラーメン構造	14階建	便 所 : スラブ上横引き配管 雑排水管 : スラブ上横引き配管

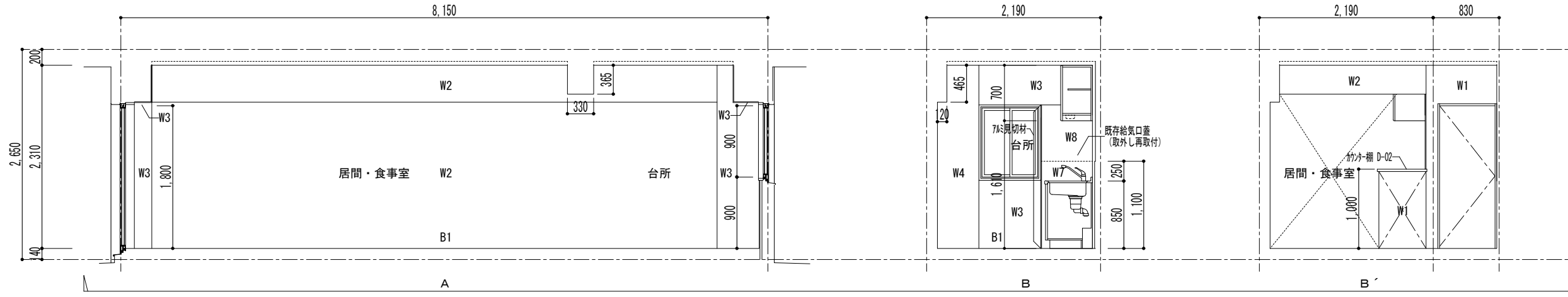


階 高	
14階	2.750
12・13階	2.600
8~11階	2.650
5~7階	2.700
3・4階	2.750
2階	2.800

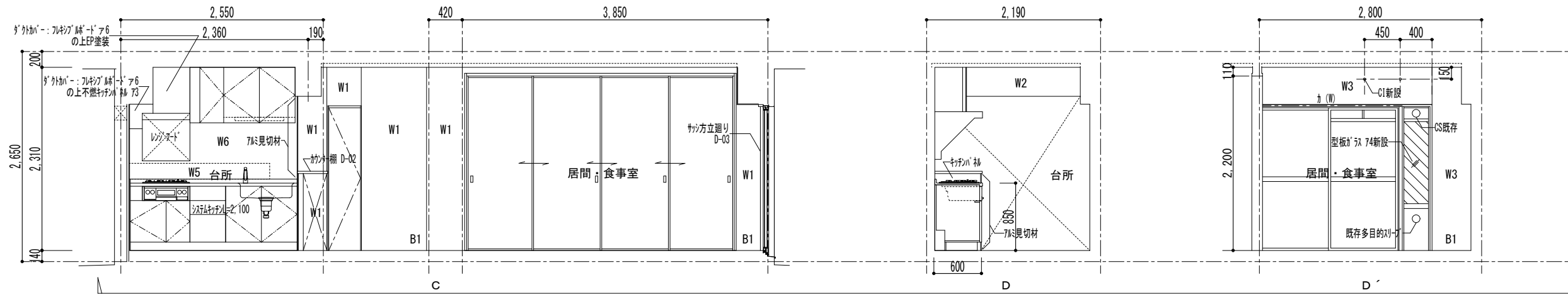
階 数	8-11									
階 高	2.650									
スラブ厚	150									
垂直寸法	室 名	床 高	天井高	床 高	天井高	床 高	天井高	備 考		
注) 床高は、Z・O寸法を示す	玄 関	Z+62	2.388							
注) 浴室は水上を示す。	ホ-ル	Z+140	2.310							
	洗面・脱衣室	Z+140	2.100							
	便 所	Z+140	2.100							
	浴 室	Z+140	2.100							
	台 所	Z+140	2.310							
	居間・食事室	Z+140	2.310							
	居室(洋室)	Z+140	2.310							
ラーメン構造の梁断面	記 号	G-3	G-9	B-1						
注) 梁寸法は各階上部の梁を示す	階数	高さ	巾	高さ	巾	高さ	巾			
	14F	750	400	750	300	550	300			
	12・13F	600	400	600	"	"	"			
	10・11F	650	400	650	"	"	"			
	8・9F	650	450	650	"	"	"			
	5~7F	700	450	700	"	"	"			
	3・4F	750	450	750	"	"	"			
	2F	800	450	800	300	550	300			
建具寸法	記 号	W	H・h	建 具	下 柵	上 柵	左 縦柵	右 縦柵	中 鴨居	柵 仕 上
	(A) (A)	800	1,900	OFF	—	—	—	—	—	
	(A) (A)	3,885	1,800	既存	四方木額縁新設					FEP-II
	(A) (A)	700	900	既存	四方木額縁新設					FEP-II
	(A) (A)	450	600	既存	四方樹脂製額縁新設					
	(A) (A)	935	1,475	既存	—	—	—	—	—	
	(A) (A)	700	960	既存	—	—	—	—	—	
	(A) (A)	750	1,740	新設	四方木額縁新設					FEP-II
	(A) (A)	800	1,800 (2,000)	新設	三方木額縁新設 (床見切り新設)					化粧ソト
	(A) (A)	750	1,800 (2,000)	新設	四方木額縁新設					"
	(A) (A)	600	2,000	新設	"					"
	(A) (A)	550	2,200	新設	"					"
	(A) (A)	690	1,775	新設	"					"
	(A) (A)	1,642	2,200	新設	"					"
	(A) (A)	3,370	2,200	新設	四方木額縁新設					FEP-II
※ () 内数字は階高2.750 (3・4・14F)、2.800 (2F) の場合とする。										
△ キッチンパネル新設範囲										
■ 防露壁新設範囲 FP板3種 734.5・42.5										
CL : クーラー用インサート ▲ : 手摺下地 AI-132 133										
カ : カーテンレール(両)はダブル										
CS : クーラー用スリーブφ75										
HP : ハンガーパイプ TH : タオル掛け 数字はL TR : タオルリング										
PH : 紙巻器 (設備工事) 住戸内の露出配管はOFF塗装										
※ 台所給気について「小窓がない場合は監督員の指示による。」										



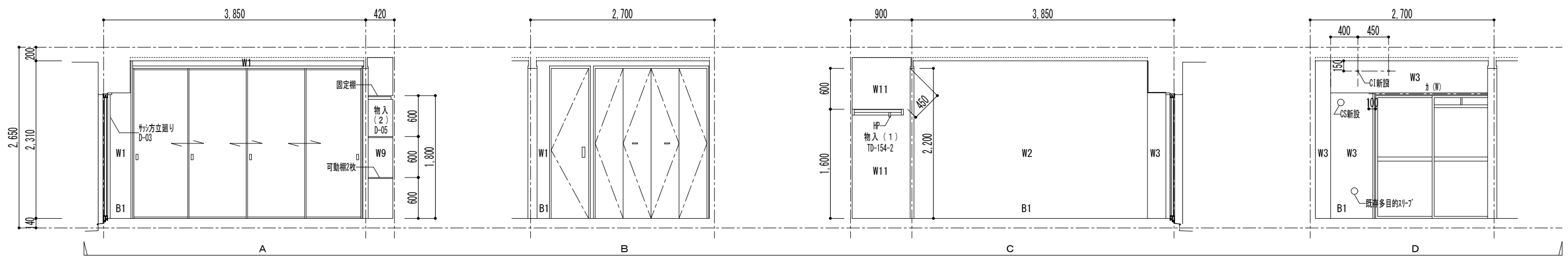
玄関・ホール



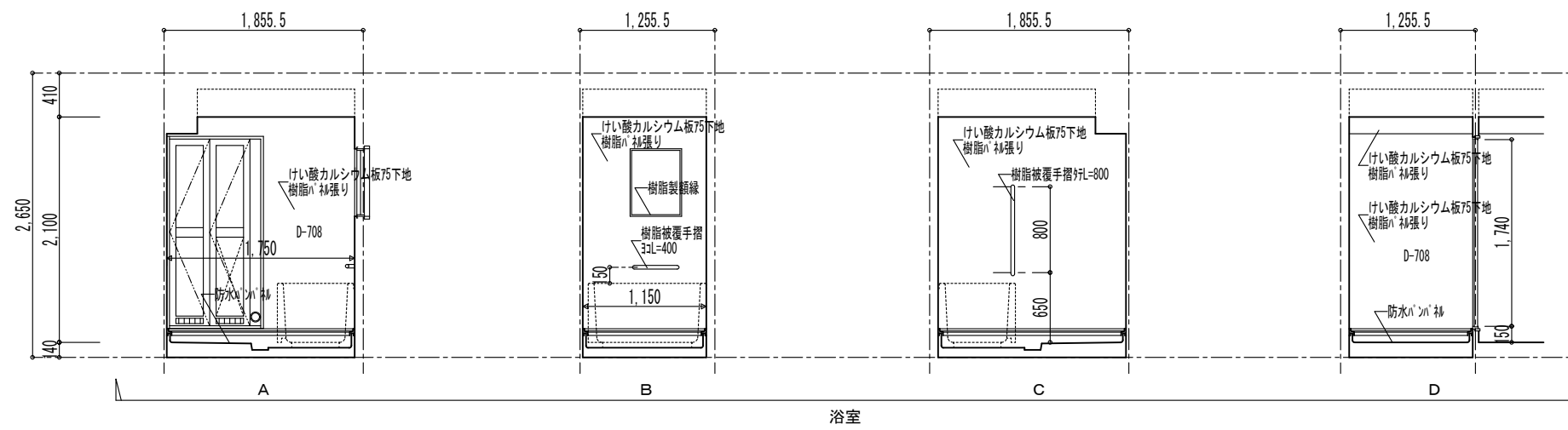
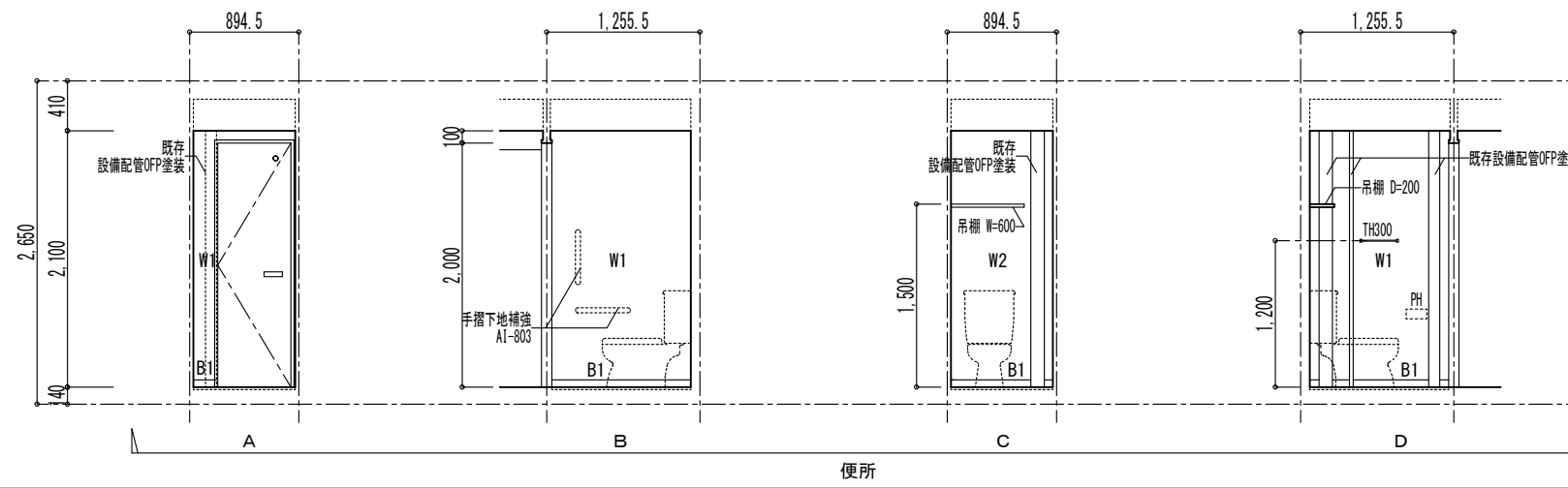
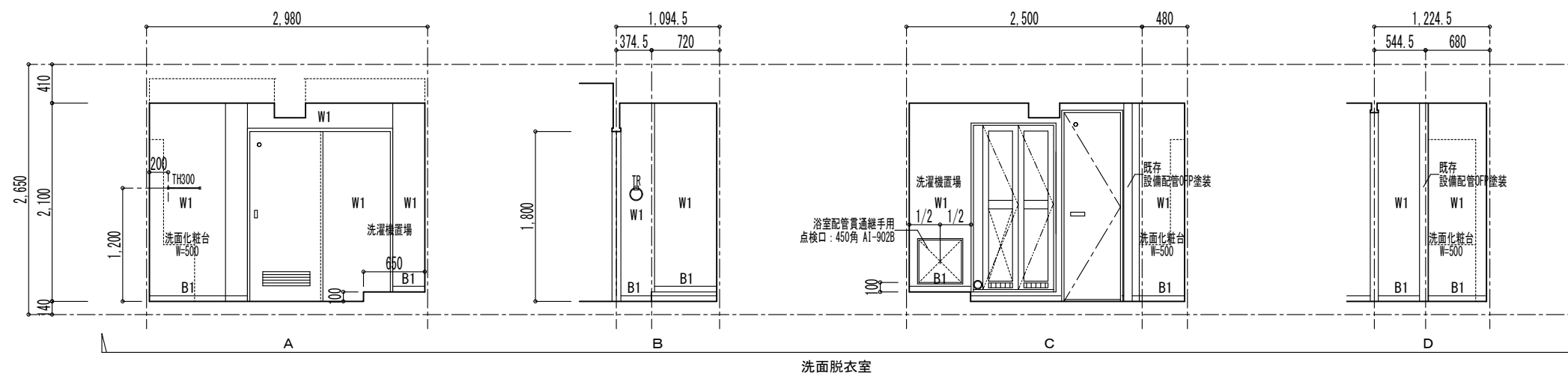
台所・居間・食事室



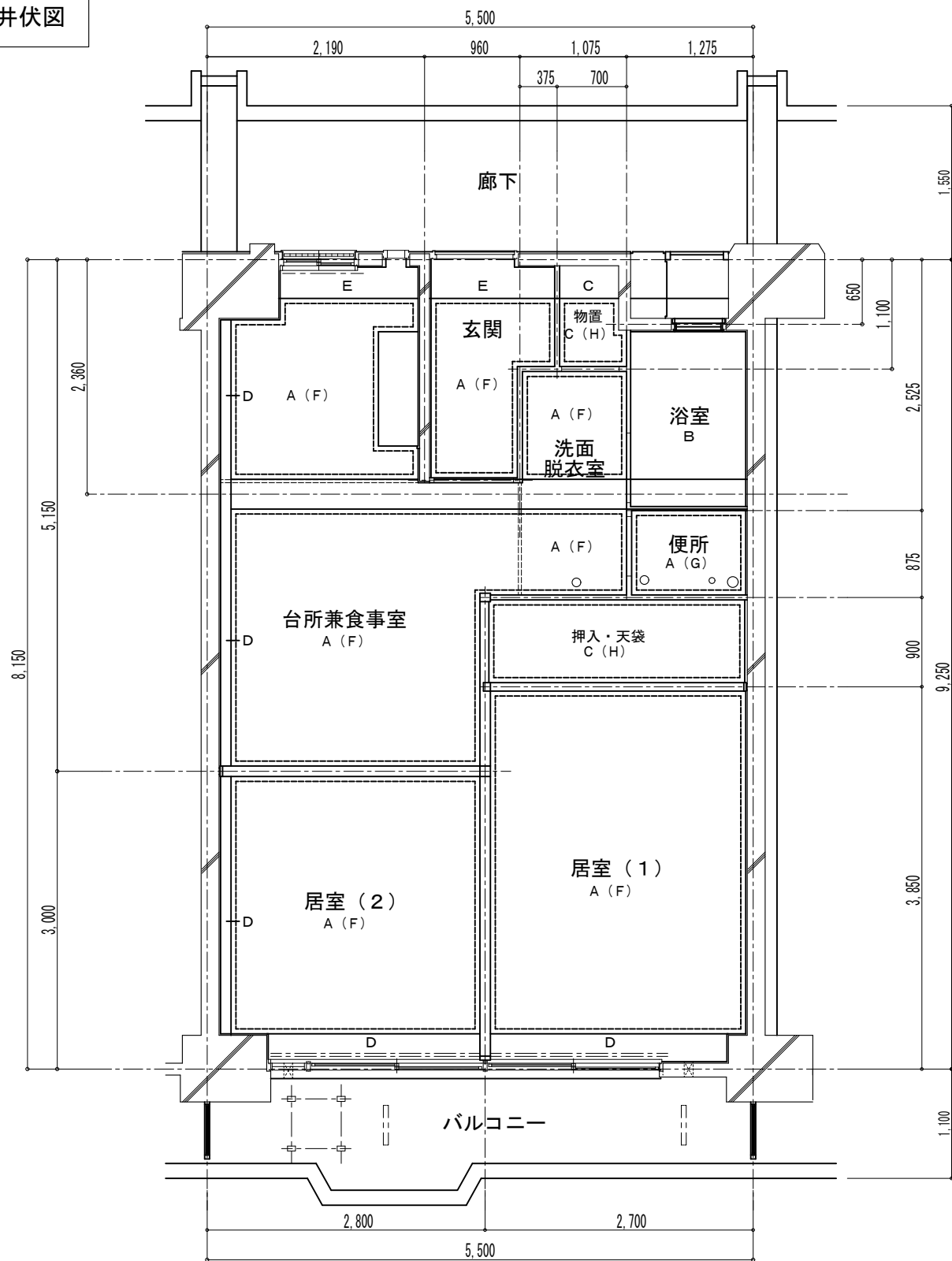
台所・居間・食事室



居室 (洋室)



現況天井伏図

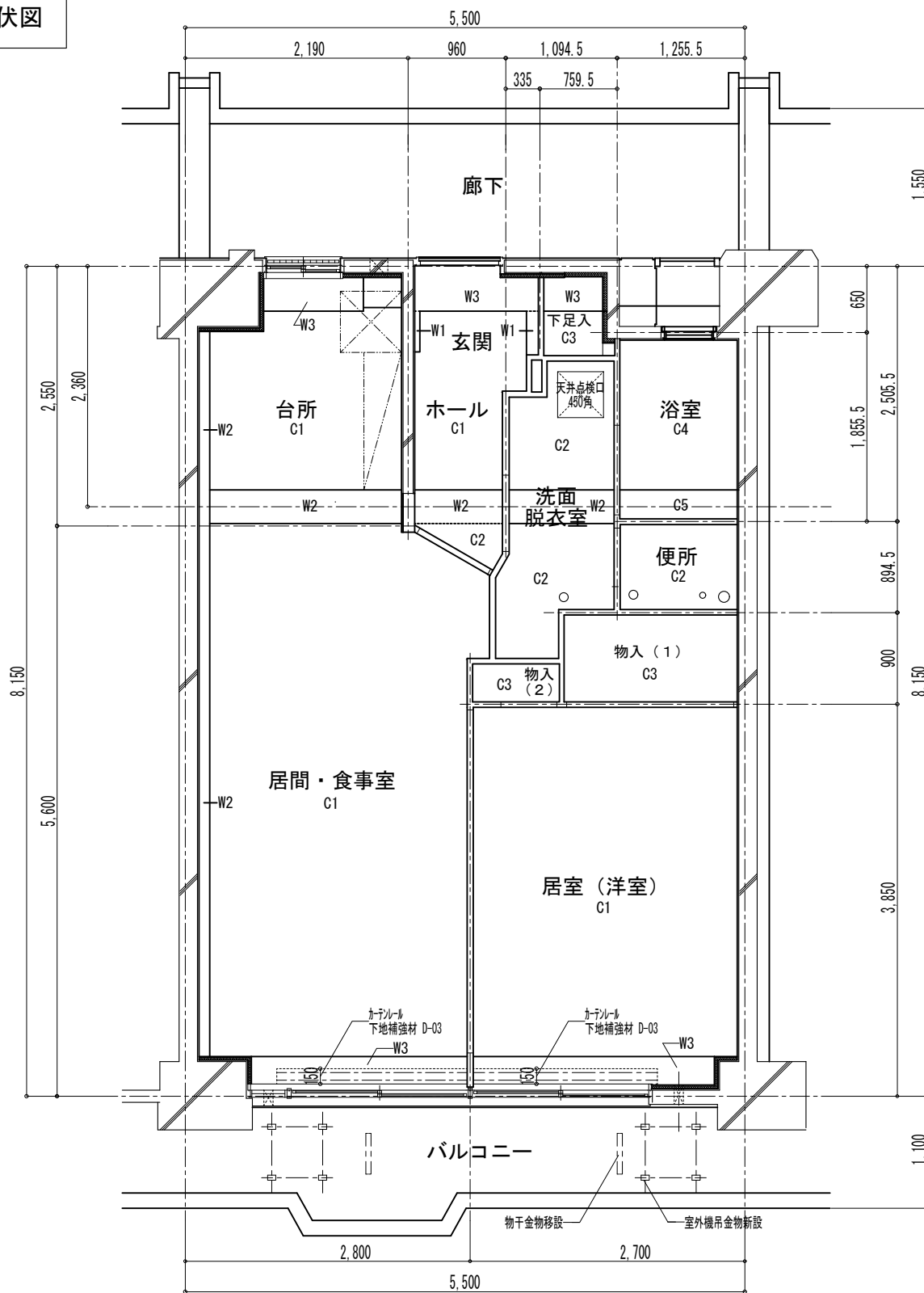


一般階・最上階 仕上表 ※ () 内仕上記号は最上階仕上を示す

..... 廻り縁撤去を示す

仕上	記号	仕上	記号
コンクリート素地の上 軽量骨材吹付	A	木軸天井下地 石膏ボード ^{ア9} の上EP-2塗り	F
木軸天井下地 セメント板の上VP塗り	B	木軸天井下地 セメント板の上EP-2塗り	G
コンクリート素地のまま	C	木軸天井下地 合板 ^{ア2.7}	H
ガラス塗り下地の上EP-2塗り	D		
珪藻土塗り下地の上EP-2塗り	E		

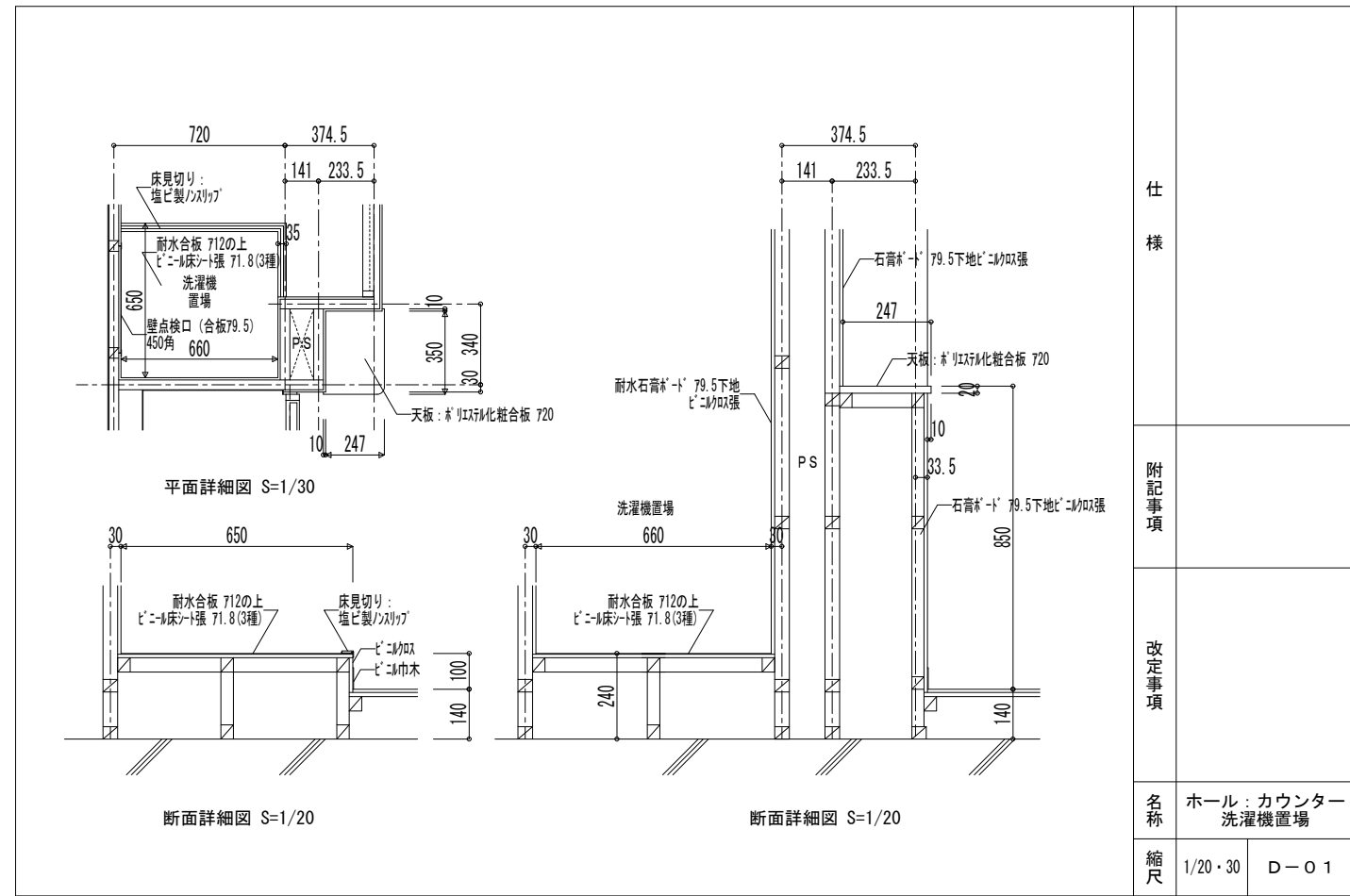
改修天井伏図



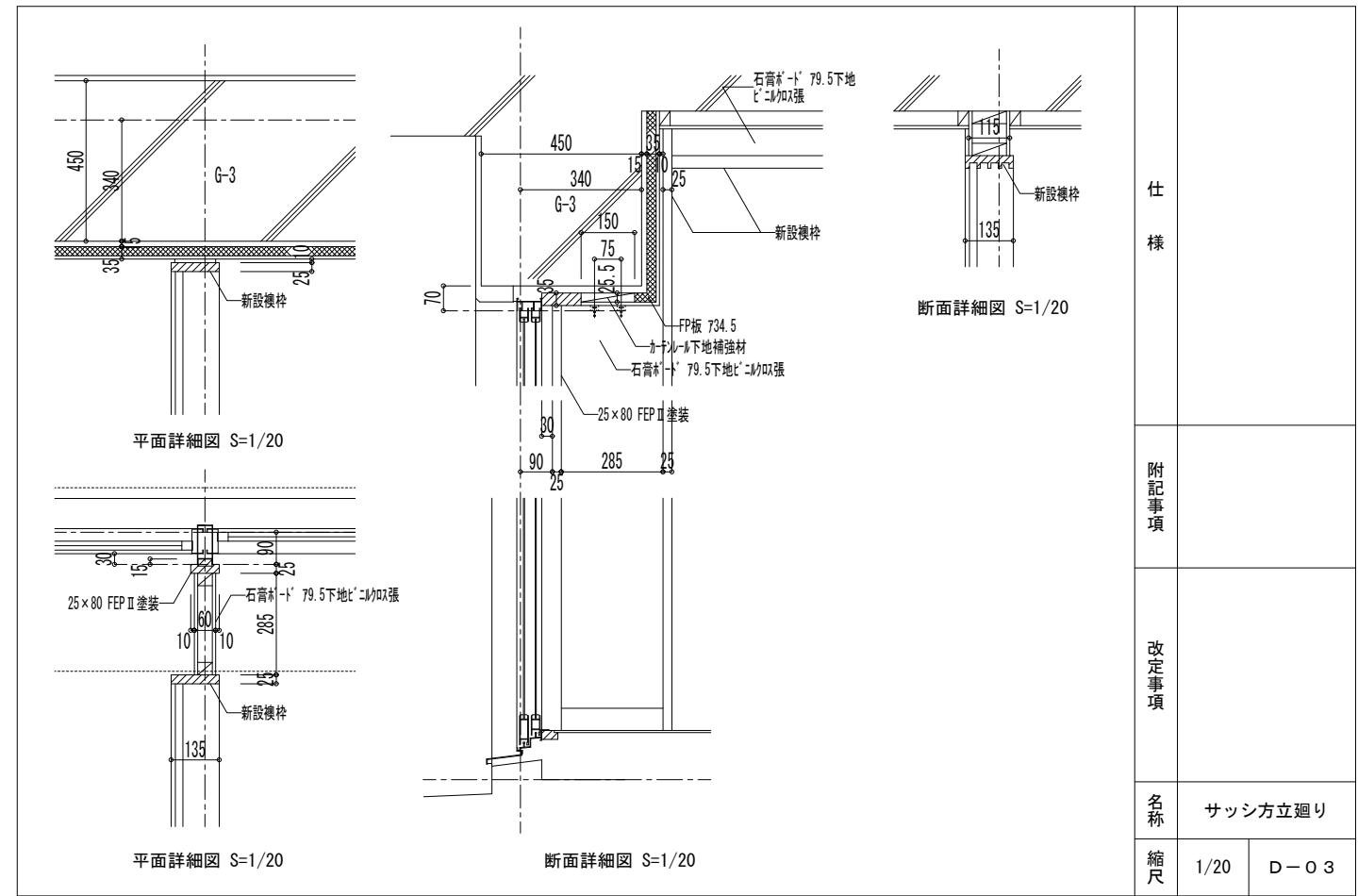
一般階・最上階 仕上表

仕上	記号	仕上	記号
新設木造壁、石膏ボード ^{79.5}	W1	合板 ^{72.5}	新設木野縁組
既存仕上材補修	W2	7mm樹脂複合 ^ハ 紙	既存二重天井下地共撤去 新設7mm野縁組
新設防露壁(G)34.5	W3		けい酸カルシウム板 ⁷⁵ 下地
既存ひる石天井の上、新設木野縁組 石膏ボード ^{79.5} 下地	C1		
新設木野縁組、石膏ボード ^{79.5} 下地	C2		

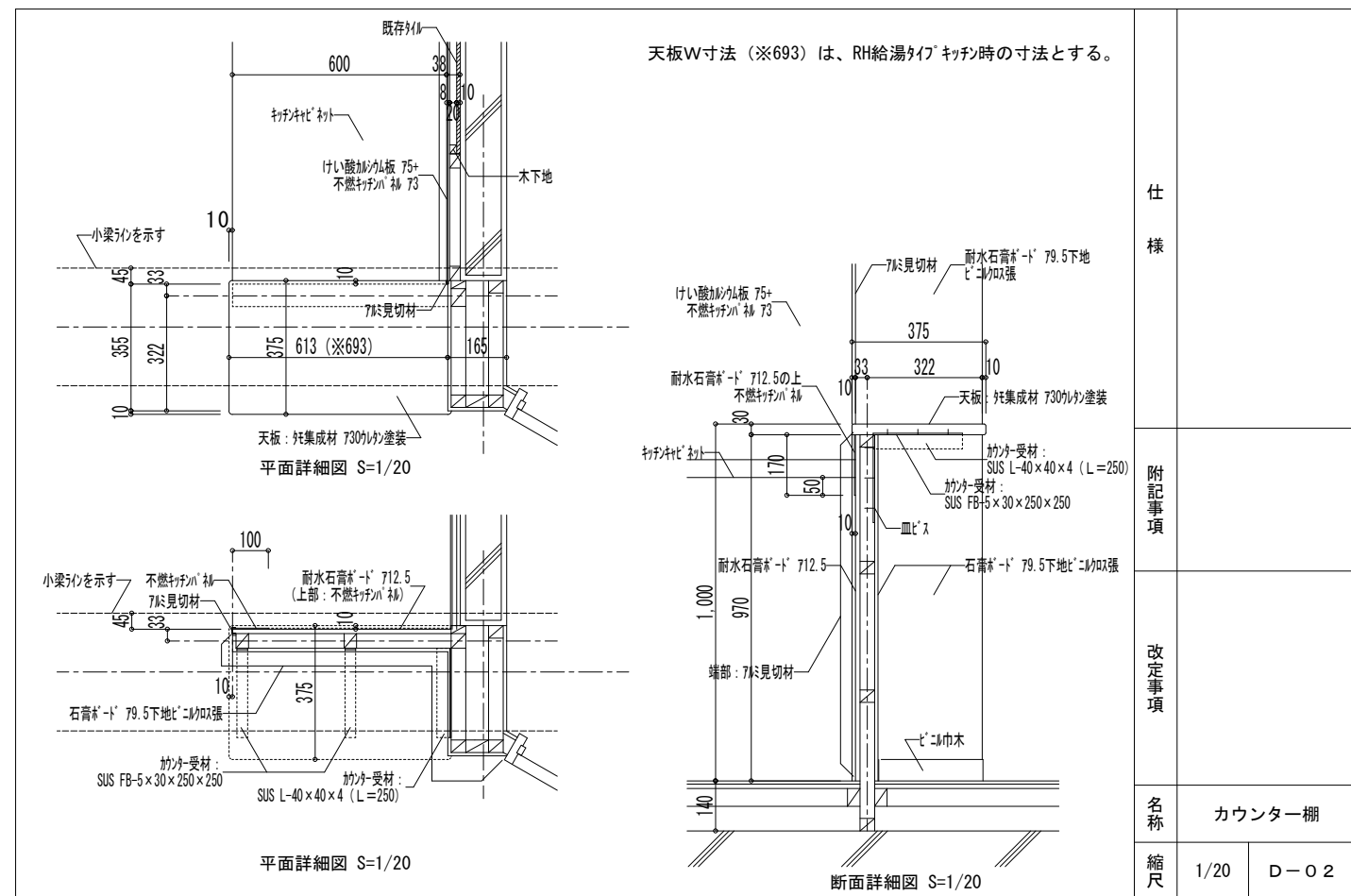
建 具 表					
項目	記号	WD 1	WD 2	WD 3	WD 4
		台所・食事室	洗面脱衣室	便所	居室（洋室）
姿 図					
		※ () 内数字は階高2,750 (3・4・14F)、2,800 (2F) の場合とする。	※ () 内数字は階高2,750 (3・4・14F)、2,800 (2F) の場合とする。		
型 式		木製片開きフラッシュ戸	木製片開きフラッシュ戸	木製片開きフラッシュ戸	木製片開きフラッシュ戸
見 込		戸厚36	戸厚33	戸厚36	戸厚30
材質・仕上		化粧シート貼 (扉、枠共)	化粧シート貼 (扉、枠共)	化粧シート貼 (扉、枠共)	化粧シート貼 (扉、枠共)
硝 子		樹脂ガラス 73 (片面マット)	明かり窓20φ	明かり窓20φ	
附属金物		レバーハンドル錠 ステンレス製丁番 戸当り	床埋込みレール (アルミカラー) 消音戸車 (2ヶ) (ナイロン戸車) 消音パッキン ステンレス製引手 (2ヶ)	レバーハンドル錠 (非常解装置付) ステンレス製丁番 レバーストッパー	ステンレス一字把手 マグネットキャッチ (上下) スライド丁番 (4点留) レバーストッパー
備 考		アンダーカット 下枠 (床見切) ウレタン塗装	木製ガラリ 下枠ウレタン塗装	アンダーカット 下枠ウレタン塗装	下枠ウレタン塗装
項目	記号	F 1			
		居室 (洋室)			
姿 図					
型 式		量産襖 4本溝4枚戸			
見 込		扉20 枠135			
材質・仕上		扉:両面ビニール襖紙 枠:FEP II 塗装			
硝 子		-			
附属金物		引手:SUS長丸 8箇所 棧:木目調 (白色) 敷居すべり			
備 考		コの字鉄芯 下枠ウレタン塗装			
項目	記号	WC 1	WC 2	AD 1	
		玄関	居室 (洋室)	浴室	
姿 図					
型 式		木製2枚折戸	木製4枚折戸	アルミ製折戸	
見 込		メーカー仕様による	メーカー仕様による	メーカー仕様による	
材質・仕上		木製 化粧シート貼 (扉、枠共)	木製 化粧シート貼 (扉、枠共)		
硝 子		-	-	樹脂板-4	
附属金物		メーカー仕様による	メーカー仕様による	附属金物一式 框可動ガラリ付き 木製四方枠新設 (FEP II 塗装)	
備 考			下枠ウレタン塗装	非常脱出口付	



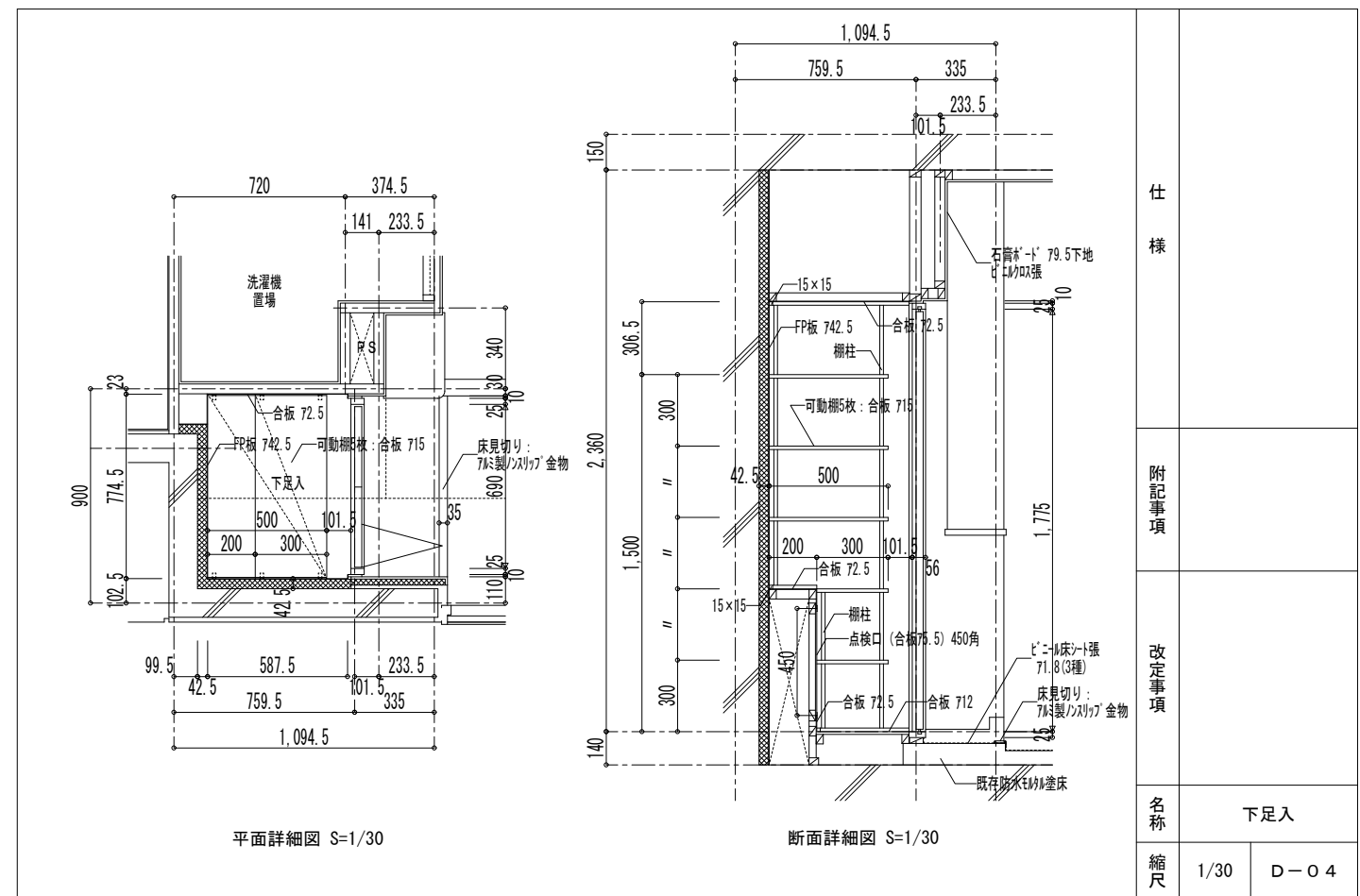
仕様	
附記事項	
改定事項	
名称	ホール：カウンター 洗濯機置場
縮尺	1/20・30 D-01



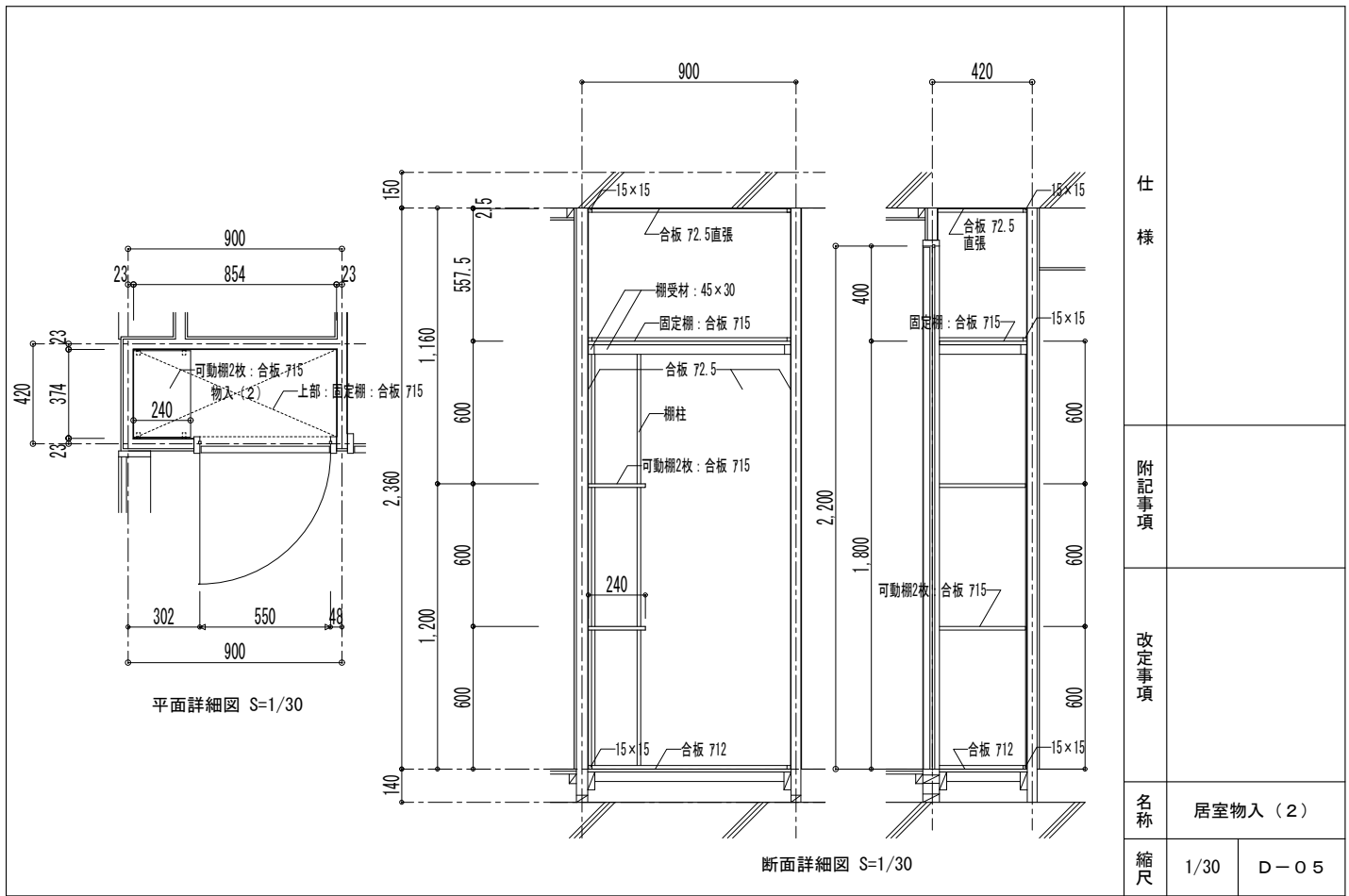
仕様	
附記事項	
改定事項	
名称	サッシ方立廻り
縮尺	1/20 D-03



仕様	
附記事項	天板W寸法 (※693) は、RH給湯タイプキッチン時の寸法とする。
改定事項	
名称	カウンター柵
縮尺	1/20 D-02

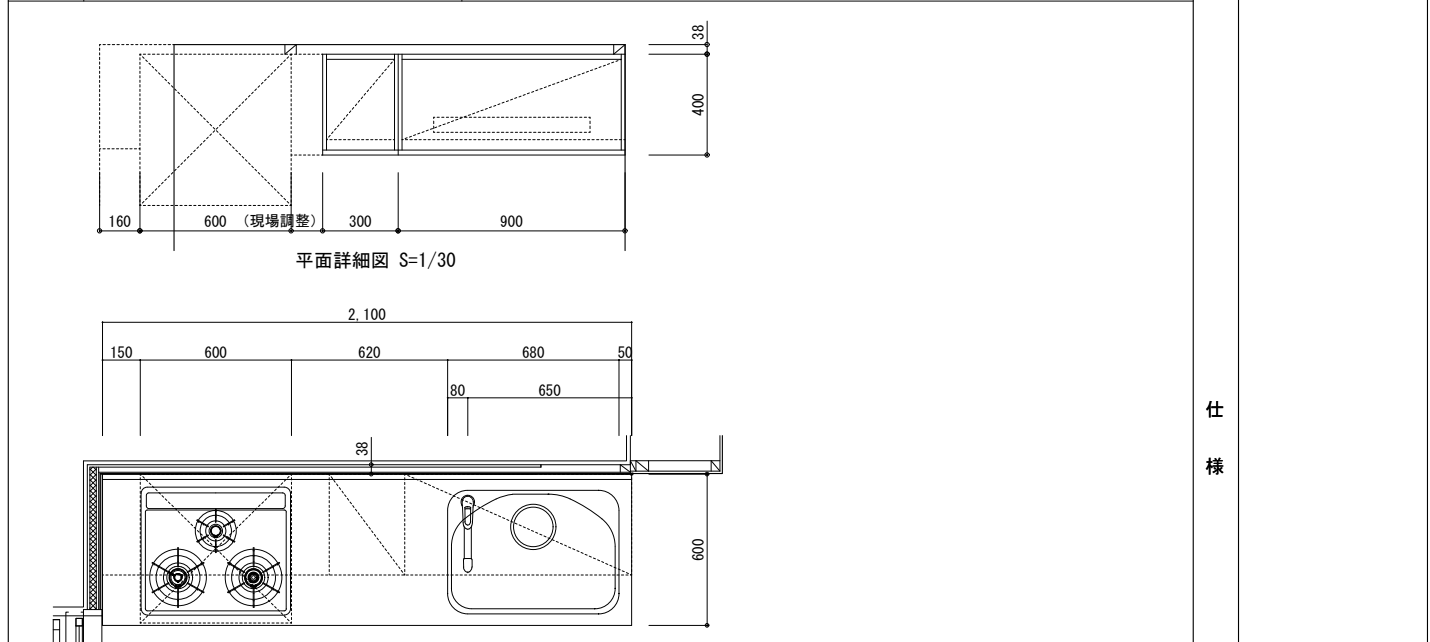


仕様	
附記事項	
改定事項	
名称	下足入
縮尺	1/30 D-04



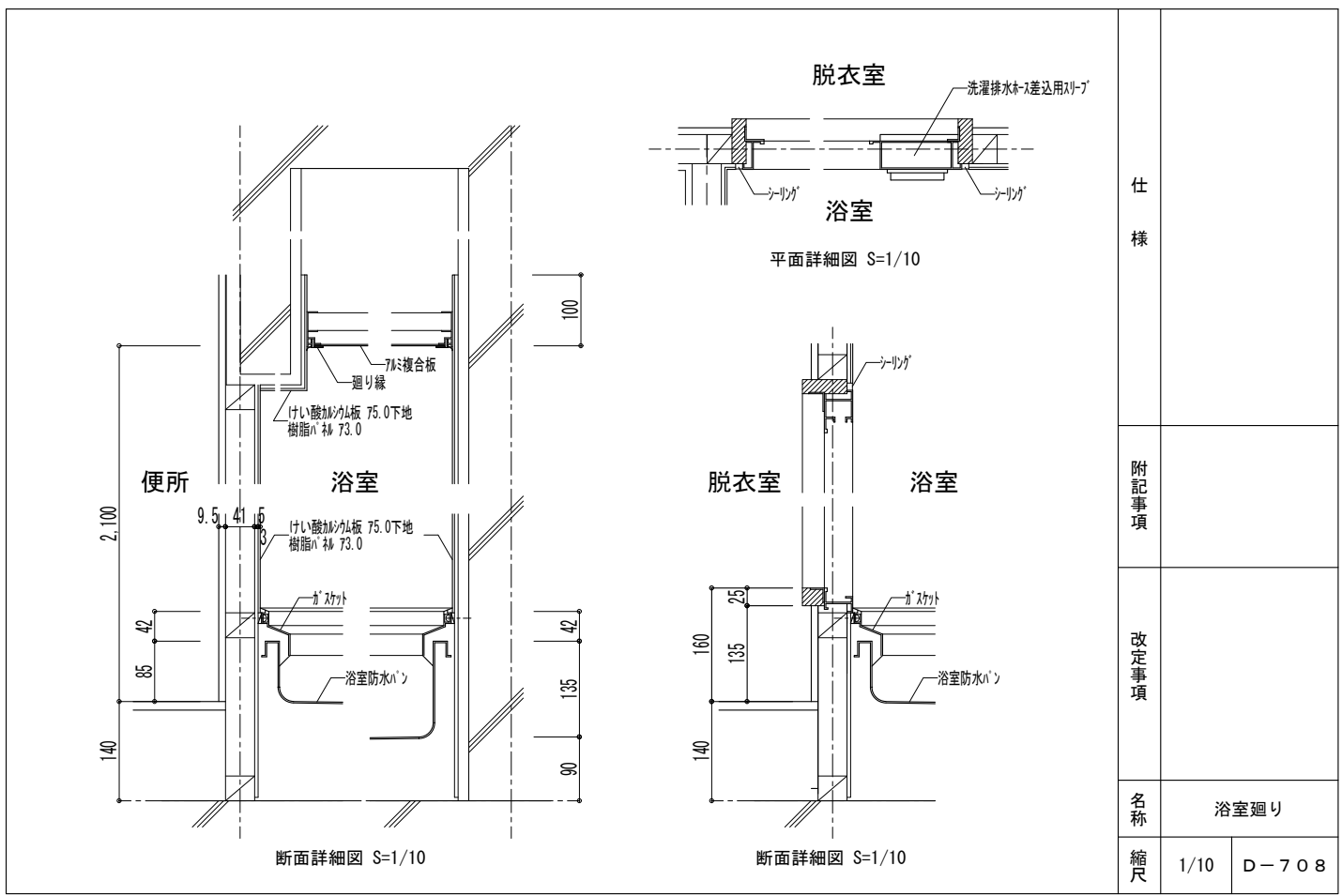
仕様	
附記事項	
改定事項	
名称	居室物入 (2)
縮尺	1/30 D-05

NO	名称	
①	ステンレスラウンドエッジスワークトップ	
②	開き扉付シンクキャビネット	背面点検口、包丁差
③	3段引出付調理キャビネット	
④	開き扉付ガスキャビネット	背面点検口
⑤	小引出し	
⑥	吊戸棚	扉キャッチ付 通線仕様
⑦	不燃材貼り吊戸棚	扉キャッチ付 不燃仕様
⑧	片面焼付リムコンロ	
⑨	扉同色面材 (不燃材貼り)	

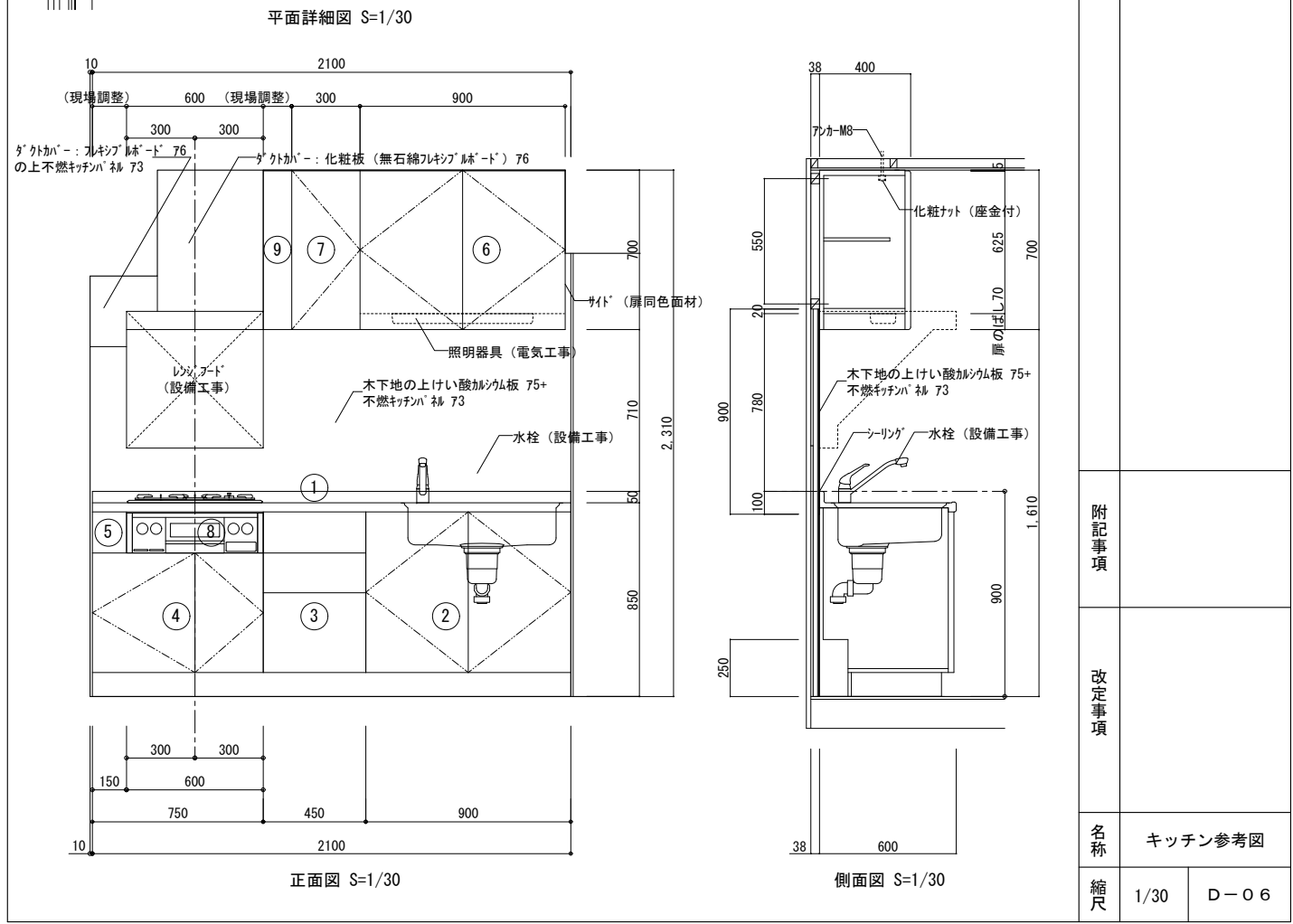


仕様	
附記事項	
改定事項	
名称	浴室物入 (2)
縮尺	1/30 D-05

仕様	
附記事項	キャッチ付 ネット L=2100 吊戸棚 L=1200 H=700 吊戸棚取付廻り AI-515 耐震ラッチ 扉仕様: クリソ化粧板
改定事項	
名称	キッチン参考図
縮尺	1/30 D-06



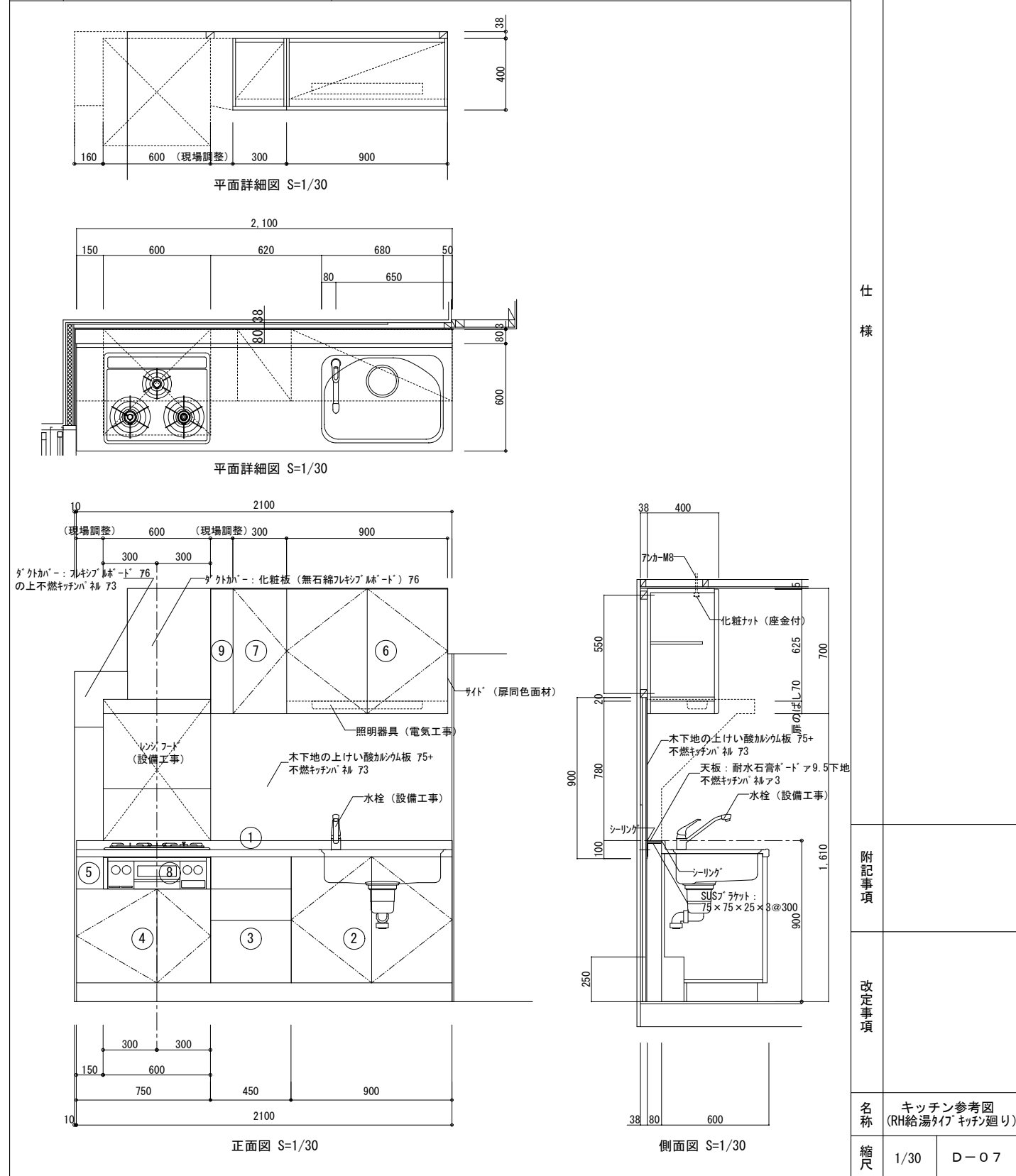
仕様	
附記事項	
改定事項	
名称	浴室廻り
縮尺	1/10 D-708



仕様	
附記事項	
改定事項	
名称	キッチン参考図
縮尺	1/30 D-06

仕様	
附記事項	
改定事項	
名称	キッチン参考図
縮尺	1/30 D-06

NO	名称	
①	ステンレスラウンド エボス ストーブトップ	
②	開き扉付シンクキャビネット	背面点検口、包丁差
③	3段引出付調理キャビネット	
④	開き扉付ガスキャビネット	背面点検口
⑤	小引出し	
⑥	吊戸棚	扉キャッチ付 通線仕様
⑦	不燃材貼り吊戸棚	扉キャッチ付 不燃仕様
⑧	片面焼グリル付コンロ	
⑨	扉同色面材 (不燃材貼り)	



キッチンキャビネット L=2100
 吊戸棚 L=1200 H=700
 吊戸棚取付廻り AI-515
 耐震キャッチ
 扉仕様：ウレタン化粧板

仕様

附記事項

改定事項

名称 キッチン参考図 (RH給湯タイプキッチン廻り)

縮尺 1/30 D-07

電気設備工事 共通特記仕様書（工期30日以内）

I. 工事名称 ○○○○○団地○○○号室空家住戸改修工事

II. 工事内容

1. 本工事は、既設空家住戸の内部リニューアルにあたり電気設備の工事を行う。
2. 電気方式 1φ2W 100V 50Hz
1φ3W 200/100V 50Hz

III. 工事仕様

1. 本工事は現場説明書、本特記仕様書及び設計図書による他、監督員の指示による。設計図書の優先順位は、原則として次のとおりとする。
 - 1) 追加説明事項及び質疑応答書
 - 2) 現場説明書
 - 3) 特記仕様書
 - 4) 共通設計図以外の設計図
 - 5) 電気設備標準詳細設計図集
 - ・施工編 EG 第13版（令和3年度）
 - ・機器・部品編 EF 第13版（令和3年度）
 - ・保全工事編 EI（令和3年度）
 - 6) リニューアル賃貸住宅標準詳細設計図集
 - ・電気設備 ER（平成15年02版）
 - 7) 保全工事共通仕様書（令和5年版）
 - 8) 都市再生機構工事特記基準（令和2年7月版）
 - 9) 公共住宅建設工事共通仕様書（令和元年度版）
 - 10) 日本工業規格（JIS）
 - 11) 保全工事マニュアル

2. 一般事項

- (1) 施工に際し、保全工事マニュアルを遵守するとともに、下請業者等への周知徹底を図ること。また、団地内を通行する工事用車両の運行に関しては、徐行運転を徹底すること。
- (2) 施工に先立ち既存設備の現況調査を行い、不明箇所のある場合は、監督員と事前に協議を行い施工に着手する。
- (3) 施工に必要な官公庁その他の機関に対する諸手続きは、遅延なく延滞なく行い且つ、これらの手続きに要する費用は受注者の負担とする。尚、手続き等は「保全工事共通仕様書」総則編第1章1節による。
- (4) 本工事完了後、発生材は「保全工事共通仕様書」総則編第1章2節に基づき適切に処理を行うものとする。また、再資源化を図れるもの（蛍光灯・蓄電池）は、専門処理業者に適切に処理させること。
- (5) 機器材料の確認については「保全工事共通仕様書」電気編第1章2節による。
- (6) 器具の取替えに当たっては、他の負荷への影響がないことを確認した上で、必ず分電盤の該当回路をOFFにする。影響がある場合は、監督員と協議すること。
- (7) 原則として活線作業は行わない。

3. 特記事項

本工事は、本特記仕様書及び特記によるほか「保全工事共通仕様書」電気編第2章7節（住戸内電灯、換気設備）11節（配線器具設備）、第7章（通信・情報設備等修繕工事）による。

1) 既設電気設備との関連

- ① 既設で再使用する埋込ボックスは、器具を撤去し十分清掃のうえ使用する。
- ② 再使用する埋込ボックスに取付ける一般用コンセントと同一壁面に新設する一般用コンセントの高さは、既設ボックスの高さに合わせる。
- ③ 撤去する木造部分の隠蔽配管は、全てスラブ（埋設部）直近で切断し、建築工事で撤去する。
- ④ 既設埋込配管内の配線は、引替が必要なものは原則として再使用する。
- ⑤ 既設埋込配管内の引替が必要な既設配線は、引替配線用の呼び線として利用する。
- ⑥ 再使用しない既設埋込配管内の配線は端末処理し、残置とする。
- ⑦ 再使用しない埋込ボックスは、建築工事にて隠蔽処理とする。
- ⑧ 膜天井内に隠蔽する既設埋込ボックス内では、原則として配線の接続点を設けない。
- ⑨ 住宅用分電盤の漏電遮断器の一次側にて相を入れ替えること等により、幹線負荷バランスを考慮する。
- ⑩ 共用幹線のELB用接地線に、住戸側接地線を接続する。
- ⑪ 既設テレビ受信設備がBS改修工事にて分岐分配方式の場合は、廊下プルボックスより新設する。又、直列方式の場合は、既設直列ユニットの撤去は停波となる為、下階及び上階を考慮のうえ撤去とし中間住戸は分岐器・端末住戸は分配器を既設ボックス内に新設する。尚、BS改修工事が未施工の場合は、監督員に確認のうえ施工とする。
- ⑫ 住宅用火災警報器が設置されている場合は、再使用となる為取外し再取付とする。又、機器はQRコード等（トレーサビリティ登録済）にて個別管理されている為、設置されていた居室に再取付とする。尚、間取変更等により不必要となる場合の機器の取り扱い及びQRコード等登録の廃止手続きについては、監督員の指示による。

2) 新設機器等

- ① 電力量計以降の電灯幹線が1φ2Wの場合は、電力会社へ電力量計取替え申請のうえ1φ3Wへ切替える。
- ② 膜天井又は二重天井内で埋込ボックスを再使用する場合は、継棒等を使用する。
- ③ 防露壁内の配線は、配管類等で保護すること。
- ④ 天井に取付ける器具において、既設埋込ボックスを使用しない場合はボックスを新設する。
- ⑤ 新たに設置する金属ボックスには、接地を施すこと。
- ⑥ ケーブルの膜天井内及び防露壁内ケーブル保護管等の支持は接着工法とする。尚、接着工法については監督員と打合せをすること。
- ⑦ 電話配線は既設配線と接続し1回線引込むこと。但し、高優賃は2回線とする。配線は全て配管に収めるものとする。
- ⑧ 住宅用火災警報器が未設置の場合は、新設とする。尚、QRコード等による個別管理の登録手続きについては監督員の指示による。
- ⑨ 新設機器の高さは、原則として下記による。（但し既設ボックス再使用は除く）

イ) 一般スイッチ：FL+1,100	ト) インターホン親機：FL+1,250
ロ) 一般コンセント：FL+400	(但しスイッチがある場合は下端に合わせる)
(但し、同一壁面の既設コンセント取付高さに整合させる)	チ) 住宅用分電盤：FL+2,100
ハ) エアコン用コンセント：インサート又はスリーブ合わせ	(但し既設ボックス再使用は極力合わせる)
ニ) 便所コンセント：FL+500	リ) 緊急通報装置取付廻りについては、ER-210
ホ) ふろ釜電源用コンセント：FL+1,950	(平成22年6月改訂)による。
ヘ) ふろ釜電源配線用入線カバー：FL+1,800	

※上記以外の機器取付高さは、EC-100-3及びER-102によるほか監督員の指示による。

※また、高優賃は下記による。

- | | |
|----------------------------|-------------------------------------|
| ヌ) 便所コール釦用ボックス：FL+800 | ヲ) 緊急通報用ボックス：ER-210（平成22年6月改訂）による。 |
| ル) パスコール釦用ボックス：浴槽の上部から+200 | ウ) 緊急通報用コンセント：ER-210（平成22年6月改訂）による。 |

3) その他

- ① 本工事で発生した発生材は他の発生材（建築工事等）と一緒に場外に処分すること。
- ② 最大契約容量は Aとする（当初30A）。
- ③ コンクリート面にダイヤモンドカッター等で配管貫通口を孔ける際は、鉄筋や隠蔽配管を切断することない様、金属探知機による探査を徹底すること。また、設計図書にない配管貫通等をやむを得ず孔ける場合は、監督員と事前に協議を行い施工すること。

配管・配線凡例

図中、特記なき配管・配線は下記による			
記号	名称	摘要	備考
	1.6x2 (19)		配線引替 (既設配線は呼び線)
	1.6x3 (19)		配線引替 (既設配線は呼び線)
	1.6x4 (19)		配線引替 (既設配線は呼び線)
	1.6x5 (19)		配線引替 (既設配線は呼び線)
	1.6x6 (19)		配線引替 (既設配線は呼び線)
	2.0x2 (19)		配線引替 (既設配線は呼び線)
	2.0 x 2 E1.6 (19)		配線引替 (既設配線は呼び線)
	1.6x3 (19)		配線引替 (既設配線は呼び線)
	1.6x4 (19)		配線引替 (既設配線は呼び線)
	1.6x5 (19)		配線引替 (既設配線は呼び線)
	1.6x6 (19)		配線引替 (既設配線は呼び線)
	1.6x5 (25)		配線引替 (既設配線は呼び線)
	2.0x2 (19)		配線引替 (既設配線は呼び線)
	2.0x2 (25)		配線引替 (既設配線は呼び線)
	2.0x3 (19)		配線引替 (既設配線は呼び線)
	8° x2 (25)		配線引替 (既設配線は呼び線)
	8° x3 (25)		配線引替 (既設配線は呼び線)
	14° x2 (25)		配線引替 (既設配線は呼び線)
	14° x3 (25)		配線引替 (既設配線は呼び線)
	HIV8° x2 (25)		配線引替 (既設配線は呼び線)
	HIV8° x3 (25)		配線引替 (既設配線は呼び線)
	VVF1.6-2C	露出	配線撤去は建築工事に含む
	VVF1.6-3C	露出	配線撤去は建築工事に含む
	VVF2.0-3C	露出	配線撤去は建築工事に含む
	VVF1.6-2C	天井ころがし、端末処理	配線撤去は建築工事に含む
	VVF1.6-3C	天井ころがし、端末処理	配線撤去は建築工事に含む
	VVF1.6-2C	床下ころがし、端末処理	配線撤去は建築工事に含む
	VVF1.6-2C (19)		配線撤去は建築工事に含む
	VVF1.6-3C (19)		配線撤去は建築工事に含む
	空配管 (19)		
	空配管 (25)	傍記数字はサイズを表す	
	配線残置	端末処理	

機器凡例

図中、特記なき機器は下記による			
記号	名称	摘要	備考
	シーリングライト	白熱灯	器具撤去
	ブラケットライト	白熱灯	器具撤去
	シーリングライト	蛍光灯 (棚下灯)	器具撤去
	ブラケットライト	蛍光灯 (洗面台灯)	器具撤去
	シーリングライト	蛍光灯 (多灯用)	器具撤去
	引掛ローゼット		器具撤去
	埋込スイッチ	1P15A x1	器具撤去
	埋込プルスイッチ	1P15A x1	器具撤去
	埋込スイッチ	1P15A x1 + 3W15A x1 (換気扇強弱用)	器具撤去
	レンジファン用スイッチ		器具撤去
	埋込パイロットランプ	1P15A x1	器具撤去
	埋込コンセント	2P15A x1	器具撤去
	埋込コンセント	2P15A x2	器具撤去
	埋込コンセント	2P15A x3	器具撤去
	露出コンセント	2P15A x2	器具撤去
	埋込コンセント	2P15A x1 + ET	器具撤去
	埋込コンセント	2P15A x2 + ET	器具撤去
	抜止型コンセント	2P15A x1	器具撤去
	埋込コンセント	2P15/20A x1 + ET x1 (エアコン用)	器具撤去
	埋込ブランクプレート		器具撤去
	埋込スイッチコンセント	1P15A x1 + 2P15A x2	器具撤去 (組み合わせは図示による)
	埋込スイッチコンセント	1P15A x1 + 2P15A x1 + ET	器具撤去 (組み合わせは図示による)
	埋込コンセント	4P15A x1 (1P接地極)	器具撤去
	電力量計取付板	1個用	取付板撤去
	電力量計取付板	2個用	取付板撤去
	各戸分電盤	回路数は図示による	分電盤撤去
	ブザー		器具撤去
	押釘		器具撤去
	テレビ端子又は直列ユニット	F型1端子 75Ω	器具撤去
	テレビ端子又は直列ユニット	F型2端子 75Ω	器具撤去
	電話ノズルプレート		ノズルプレート撤去
	ジャンクションボックス		ブランクプレート撤去
	インターホン親機		器具撤去
	玄関ドアホン		器具撤去
	差動式スポット型感知器	露出型	図示による
	定温式スポット型感知器	露出型	図示による
	定温式スポット型感知器	露出型 (特種)	図示による
	定温式スポット型感知器	露出型 (防水型)	図示による
	住宅用火災警報器 (電池式)	熱式 (壁付)	図示による
	住宅用火災警報器 (電池式)	煙式 (壁付)	図示による
	警報ブザー		図示による
	換気扇		器具撤去

配管・配線・機器 凡例

図中、特記なき配管・配線・機器は下記による。			
記号	名称	摘要	備考
	1.6 × 2	既設配管再使用	
	1.6 × 3	既設配管再使用	
	1.6 × 4	既設配管再使用	
	1.6 × 5	既設配管再使用	
	2.0 × 2	既設配管再使用	
	2.0 × 3	既設配管再使用	
	2.0 × 2 E1.6	既設配管再使用	
	VVF1.6-2C	既設配管再使用	
	VVF1.6-3C	既設配管再使用	
	VVF1.6-2C × 2	既設配管再使用	
	VVF1.6-2C + 3C	既設配管再使用	
	VVF2.0-3C	既設配管再使用	
	VVF1.6-2C	天井内ころがし、幕天井内	
	VVF1.6-3C	天井内ころがし、幕天井内	
	VVF1.6-2C × 2	天井内ころがし、幕天井内	
	VVF1.6-2C + 3C	天井内ころがし、幕天井内	
	VVF2.0-2C	天井内ころがし、幕天井内	
	VVF2.0-3C	天井内ころがし、幕天井内	
	VVF1.6-2C × 2 + 3C	天井内ころがし、幕天井内	
	VVF1.6-2C	床下ころがし	
	VVF1.6-3C	床下ころがし	
	VVF1.6-2C × 2	床下ころがし	
	VVF1.6-2C + 3C	床下ころがし	
	VVF2.0-2C	床下ころがし	
	VVF2.0-3C	床下ころがし	
	VVF1.6-2C	床下ころがし	既設配線再使用
	VVF1.6-2C	EF-116-1-1 号	
	VVF1.6-3C	EF-116-1-2 号	
	VVF1.6-2C × 2	EF-116-1-2 号	
	VVF2.0-3C	EF-116-1-2 号	
	EM-IE8' × 3 IE3.5'	既設配管再使用	
	EM-IE14' × 3 IE3.5'	既設配管再使用	
	EM-CE8'-3C IE3.5'	壁面サドル止め	
	空配管 PF(16)	天井内隠蔽	
	空配管 PF(16)	床下隠蔽	
	Fケーブル PF(14)	VVF1.6-2C のみ	
	Fケーブル PF(16)	上記以外は PF(16)	
		EF-116-1-1 号	
	壁貫通空配管	浴室灯電源：PF(14) 風呂釜電源：PF(16)	壁貫通補修φ25を含む
	幕天井内接着工法止め		
	電力量計取付板	既設再使用	EF-104-3(A+B)
	電力量計取付板	既設再使用	EF-104-4(A+B)
	住宅用分電盤（過電流警報装置付）	半埋込型 5 回路(3+2 予備3) ELB40AT	EF-105-3-C 準
	住宅用分電盤（過電流警報装置付）	半埋込型 6 回路(4+2 予備2) ELB40AT	EF-105-3-D
	住宅用分電盤（過電流警報装置付）	半埋込型 7 回路(5+2 予備3) ELB40AT	EF-105-3-F
	住宅用分電盤（過電流警報装置付）	半埋込型 8 回路(6+2 予備2) ELB40AT	EF-105-3-F 準
	住宅用分電盤（過電流警報装置付）	半埋込型 7 回路(4+3 予備3) ELB40AT	EF-105-3-F 準
	住宅用分電盤（過電流警報装置付）	半埋込型 8 回路(5+3 予備2) ELB40AT	EF-105-3-F 準
	住宅用分電盤（過電流警報装置付）	半埋込型 9 回路(6+3 予備3) ELB40AT	EF-105-3-G 準

機器 凡例

図中、特記なき機器は下記による。			
記号	名称	摘要	備考
	ブラケットライト	白熱灯／電球型蛍光灯	
	シーリングライト	白熱灯／電球型蛍光灯	
	ダウンライト	白熱灯／電球型蛍光灯	
	シーリングライト	蛍光灯（棚下灯）FL20W×1	● スイッチ組込
	シーリングライト	蛍光灯 FL40W×1	
	シーリングライト	蛍光灯（多灯用）	EF-110-2 取付
	照明器具記号		別紙図参照
	引掛埋込ローゼット		EF-110-2
【新設のみ大角形をワイド形に読み替える】			
	埋込コンセント（大角形）	2P15A × 1	
	埋込コンセント（大角形）	2P15A × 2	
	埋込コンセント（大角形）	2P15A × 3	
	埋込コンセント（大角形）	2P15A × 1 + ET	EF-106-15-H 準
	埋込コンセント（大角形）	2P15/20A E 極付 × 1 + ET	EF-106-15-C 準
	埋込コンセント（ワイド形）	2P15A × 1	
	埋込コンセント（ワイド形）	2P15A × 2	
	埋込コンセント（ワイド形）	2P15A × 3	
	埋込コンセント（ワイド形）	2P15A E 極付 × 1 + ET	EF-106-15-H 準
	埋込コンセント（ワイド形）	2P15A E 極付 × 2 + ET	EF-106-15-H
	埋込コンセント（ワイド形）	2P15/20A E 極付 × 1 + ET	EF-106-15-C エアコン用
	埋込コンセント（ワイド形）	2P15/20A E 極付 × 1 + ET (250V)	EF-106-15-C 準 エアコン用
	埋込コンセント（ワイド形）	2P15/20A E 極付 × 1 + ET	EF-106-15-I 大型機器用
	埋込コンセント（ワイド形）	2P15/20A E 極付 × 1 + ET + 2P15A × 3	EF-106-15-F 準 大型機器用
	露出コンセント	2P15A E 極付 × 1（抜止型）	
	露出コンセント	2P15A E 極付 × 2（抜止型）	
	入線機能付防雨型コンセント	2P15A E 極付 × 1 + ET	EF-106-11-D
	入線カバー		旧 EF-106-11-B (H21)
【下記スイッチ組合せは図示による】			
	埋込スイッチ（ワイド形）	1P15A × 1	
	埋込スイッチ（ワイド形）	1P15A × 1（位置表示灯内蔵）	EF-106-13-A
	埋込スイッチ（ワイド形）	1P15A × 1（確認表示灯内蔵）	EF-106-13-B
	埋込スイッチ（ワイド形）	3W15A × 1	
	埋込スイッチ（ワイド形）	1P15A × 1（消し遅れ回路内蔵）	EF-106-13-D
	埋込スイッチ（ワイド形）	1P15A × 1 + 換気扇2ヶ所操作消し遅れスイッチ	旧 EF-106-13-P (H21)
	埋込スイッチ（ワイド形）	1P15A × 1 + 換気扇2ヶ所操作スイッチ	旧 EF-106-13-Q (H21)
	埋込スイッチ（ワイド形）	1P15A × 1 + 浴室換気タイマースイッチ	旧 EF-106-13-N (H21)
	プルボックス（VE製）	150 × 150 × 100	
	アウトレットボックス		
	ブランクプレート	角形SUS製又は新金属製	
	既設器具用埋込ボックス	カバー無し	ボックス内ジョイントなしの場合
	既設埋込BOX使用 F 引出用プレート取付		
	既設器具用埋込ボックス（天井又は壁付）	継棒及びブランクプレート取付	SP付：ボックス内セパレータ付
	既設埋込ボックス	既設再使用（防露壁には継棒を取付）	
	ボックス継棒	既設埋込ボックスに取付	Ⓞ ☆は、Fケーブル引出用受台取付
	丸型継棒（30mm）	鋼製	幕天井に取付
	既設埋込ボックス内ボンディング		

配管・配線 凡例

図中、特記なき配管・配線は下記による

記号	名称	摘要	備考
	AEO.65-2C PF(14)	床下配管	
	AEO.65-2C	天井内ころがし、幕天井内	
	AEO.65-2C	床下ころがし	
	AEO.65-2C	EF-116-1-1号	
	AEO.65-3C	既設配管再使用	
	AEO.65-3C	天井内ころがし、幕天井内	
	AEO.65-3C	床下ころがし	
	AEO.65-3C	EF-116-1-1号	
	S-5C-FB	既設配管再使用	
	S-5C-FB	天井内ころがし、幕天井内	
	S-5C-FB	床下ころがし	
	S-5C-FB	EF-116-1-2号	
	EBT0.5-2P	既設配管再使用	
	EBT0.5-2P	天井内ころがし、幕天井内	
	EBT0.5-2P	床下ころがし	
	EBT0.5-2P	EF-116-1-1号	
	EBT0.5-2P PF(16)	天井内配管	
	EBT0.5-2P PF(16)	床下配管	
	EBT0.5-1P	既設配管再使用	
	EBT0.5-1P	天井内ころがし、幕天井内	
	EBT0.5-1P	床下ころがし	
	EBT0.5-1P x2	既設配管再使用	
	EBT0.5-1P x2	天井内ころがし、幕天井内	
	EBT0.5-1P x2	床下ころがし	
	EBT0.5-1P +3P	床下ころがし	
	EBT0.5-1P PF(16)	天井内配管	
	EBT0.5-1P PF(16)	床下配管	
	既設配管天井内突出し		
	弱電ケーブル：PF(14)	弱電ケーブル2本：PF(16)	
	壁貫通空配管：PF(14)		壁貫通補修φ25を含む
	幕天井内接着工法止め		

機器表 (参考図)

記号	名称	図面
	モニター付住宅情報盤	
	玄関ドアホン	

電源電圧	AC100V 50/60Hz
形状	壁取付型 (JIS 1 個用スイッチボックス)
材質	本体：自己消火性樹脂・アクリルパネル部：難燃性樹脂
通話方式	拡声自動交互通話/プレストーク通話、ハンズフリー型
モニター	3.5型 TFTカラー液晶
移相入力	1回路付 (無電圧メーク又はブレーク接点)
移相出力	1回路付 (無電圧メーク接点)
録画件数	最大40件 (1件最大6画像)

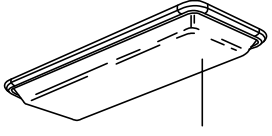
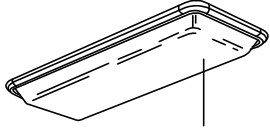
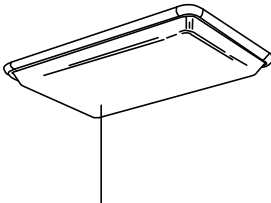



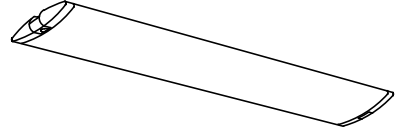
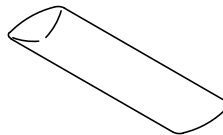
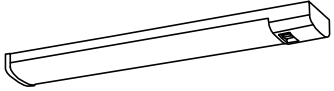
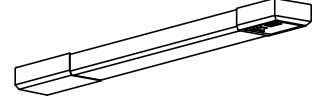

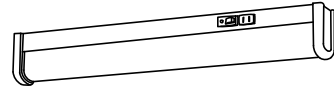
電源電圧	モニター付親機から供給
形状	壁取付型 (JIS 1 個用スイッチボックス)
材質	自己消火性樹脂
通話方式	自動交互通話
カメラ	1/4型 カラーCMOS

機器 凡例

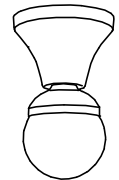

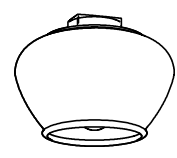

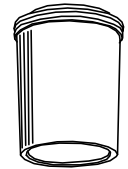
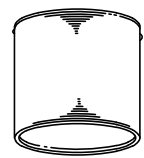
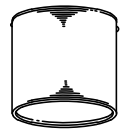
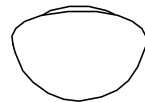
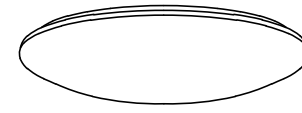
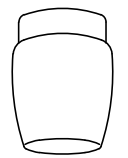
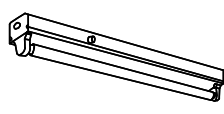
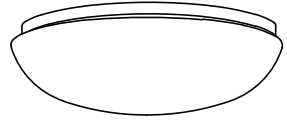
図中、特記なき機器は下記による

記号	名称	摘要	備考
	テレビ端子組込電話用コンセント (ワイド型)	CS-7FS (3) (モニター付)、MJ6P2C×1	
	電話コンセント組込コンセント (ワイド型)	2P15A E 極付×2+ET、MJ6P2C×1	EF-106-16-P 準
	テレビ端子、 電話コンセント組込コンセント (ワイド型)	2P15A E 極付×2+ET、MJ6P2C×1 CS-7FS (3) (ハイパスフィルター付)	EF-106-16-R
	テレビ端子組込電話用コンセント (ワイド型)	CS-7FS (3) (モニター付)、MJ6P2C×2	
	電話コンセント組込コンセント (ワイド型)	2P15A E 極付×2+ET、MJ6P2C×2	EF-106-16-P
	テレビ端子、 電話コンセント組込コンセント (ワイド型)	2P15A E 極付×2+ET、MJ6P2C×2 CS-7FS (3) (ハイパスフィルター付)	EF-106-16-R 準
	モニター付住宅情報盤		機器表参照
	カメラ付玄関ドアホン		機器表参照
	住宅情報盤		保全工事共通仕様書7.4.5 の規格を有するものとする
	玄関ドアホン		
	電話コンセント (ワイド形)	MJ6P2C×1	
	電話コンセント (ワイド形)	MJ6P2C×2	
	電話コンセント (露出型)	MJ6P2C×1	
	電話コンセント (大角形)	MJ6P2C×1	
	テレビ用メタルモールボックス	123°×44	
	2分配器	CS-D2W (天井内木板に取付)	木板：旧 EF-119-2-E-A2 (H21)
	4分配器	CS-D4W (天井内木板に取付)	木板：旧 EF-119-2-E-A2 (H21)
	2分配器	CS-D2W (壁面3個用スイッチボックスに取付)	ブラックプレート取付
	4分配器	CS-D4W (壁面3個用スイッチボックスに取付)	ブラックプレート取付
	1分岐器	CS-C1W (壁面既設ボックス内に取付)	継棒、ブラックプレート取付
	テレビ端子	既設再使用、プレートのみ新設	
	腰高ブラックプレート	丸形又は角形カラー	SP付：ボックス内セパレータ取付
	既設ジャンクションボックス (壁付)	ブラックプレート取付	
	ブラックプレート (丸形カラー)	幕天井※付：丸型継棒取付 (鋼製φ0mm 程度) 二重天井☆付：ボックス継棒 (丸型) 取付	
	既設器具用埋込ボックス	カバー無し	ボックス内ジョイントなしの場合
	既設埋込ボックス	既設再使用	
	給湯器コントローラー用ボックス		
	床暖房コントローラー用ボックス		
【感知器が設置されている場合は担当者との協議を行うこと。】			
	差動式スポット型感知器	露出型	Ωは終端抵抗付
	定温式スポット型感知器	露出型	Ωは終端抵抗付
	定温式スポット型感知器	露出型 (防水型)	Ωは終端抵抗付
	定温式スポット型感知器	露出型 (特種 防水型)	Ωは終端抵抗付
	住宅用火災警報器 (電池式)	熱式 (壁付)	現況に有る場合は撤去再使用
	住宅用火災警報器 (電池式)	煙式 (壁付)	現況に無い場合は新設
	緊急通報用 (2個用埋込スイッチボックス)	角形ブラックプレート	
	トイレ・居室コール用 (1個用埋込スイッチボックス)	角形ブラックプレート	
	バスコール用 (1個用埋込スイッチボックス)	SUSブラックプレート+ゴムパッキン取付	

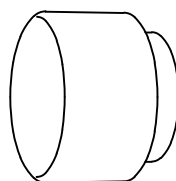
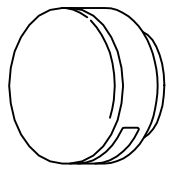
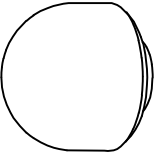
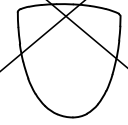
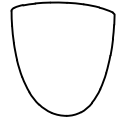
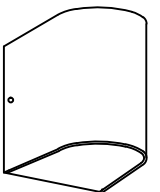
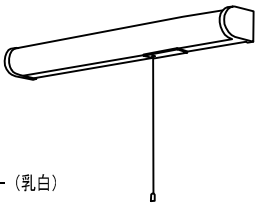
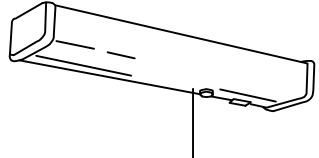

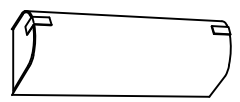



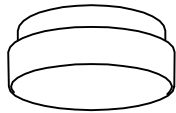
<台所灯・棚下灯>注) 姿図及び仕様は参考とする。

<p>A01 シーリングライト FL20W-2</p> <p>EF-110-2 取付</p>  <p><仕様> ・プルスイッチ付 ・鋼板 (オフホワイト) ・アクリル (乳白)</p>	<p>A02 シーリングライト FL20W-3</p> <p>EF-110-2 取付</p>  <p><仕様> ・プルスイッチ付 ・鋼板 (オフホワイト) ・アクリル (乳白)</p>	<p>A03 シーリングライト FL20W-4</p> <p>EF-110-2 取付</p>  <p><仕様> ・プルスイッチ付 ・鋼板 (オフホワイト) ・アクリル (乳白)</p>	<p>A04 シーリングライト FHF32W-1</p> <p>高出力 (45W)点灯</p>  <p><仕様> ・プルスイッチ付 ・高拡散クリアアクリルカバー (乳白) ・ホワイト仕上</p>	<p>A05 シーリングライト FHF32W-1</p> <p>高出力 (45W)点灯</p>  <p><仕様> ・高拡散クリアアクリルカバー (乳白) ・ホワイト仕上</p>
<p>A06 シーリングライト FHF32W-1</p>  <p><仕様> ・樹脂 (オフホワイト色) ・アクリル (乳白色)</p>	<p>A07 シーリングライト FHF32W-2</p>  <p><仕様> ・アクリルカバー乳白色 ・プラスチック端板ホワイト色</p>	<p>A08 シーリングライト FHF16W-2</p>  <p><仕様> ・アクリル (乳白) ・ホワイト仕上</p>		
<p>B01 棚下灯 FL20W-1</p>  <p><仕様> ・プラスチックカバー (乳白) ・ホワイト仕上 ・スイッチ付</p>	<p>B02 棚下灯 FL20W-1</p>  <p><仕様> ・プラスチックカバー (乳白) ・プラスチック端板 (ホワイト) ・スイッチ付 ・コンセント付 100W まで)</p>	<p>B03 棚下灯 FHF24W-1</p>  <p><仕様> ・アクリルカバー (乳白) ・反射板 (銀色鏡面) ・枠 (ホワイト) ・スイッチ付</p>	<p>B04 棚下灯 FL20W-1</p>  <p><仕様> ・アクリルカバー (乳白) ・樹脂 (白色) ・スイッチ付 ・コンセント付 (1200wまで)</p>	

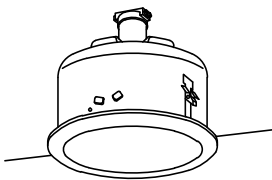
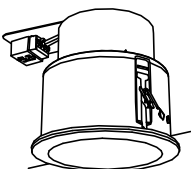
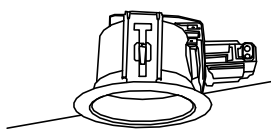
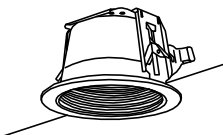
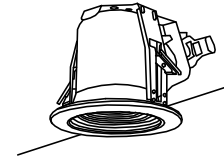
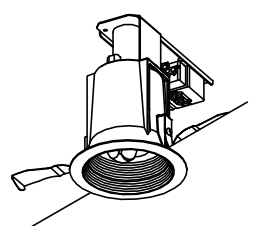
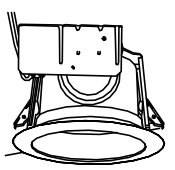
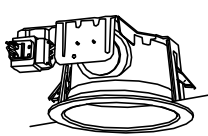
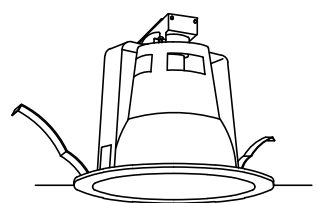
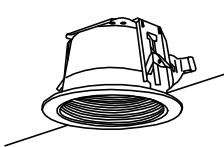
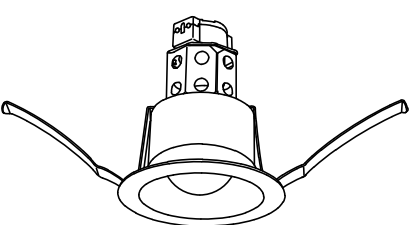
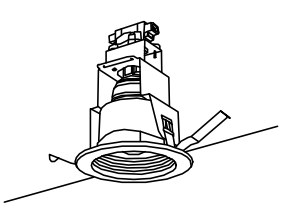
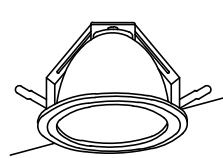
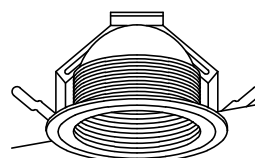
<直付灯> 注) 姿図及び仕様は参考とする。

<p>C01 シーリングライト EFG25W (E26) × 1</p>  <p><仕様> ・鋼板ホワイト仕上 ・壁面、天井面取付可能</p>	<p>C02 シーリングライト EFA15W (E26) × 1</p> <p>EF-110-2 取付</p>  <p><仕様> ・ガラスセード (つや消し) ・ホワイト仕上</p>	<p>C03 シーリングライト IL100W (E26) × 1</p> <p>EF-110-2 取付</p>  <p><仕様> ・ガラスグローブ 内面：乳白塗装 外側：サンドつや消し仕上</p>	<p>C04 シーリングライト EFA15W (E26) × 1</p> <p>EF-110-2 取付</p>  <p><仕様> ・プラスチック (乳白)</p>	<p>C05 シーリングライト EFA15W (E17) × 1</p>  <p><仕様> ・アクリルカバー (乳白) ・金色仕上</p>
<p>C06 シーリングライト IL60W (E17) × 1</p>  <p><仕様> ・アルミ反射板 (銀色鏡面仕上) ・ホワイト仕上 ・パツフル (ホワイト)</p>	<p>C07 シーリングライト JD40W (E17) × 1</p>  <p><仕様> ・アルミ反射板 (銀色鏡面仕上) ・ホワイト仕上げ ・パツフル (ホワイト)</p>	<p>C08 シーリングライト EFD15W (E17) × 1</p>  <p><仕様> ・ガラスカバー (乳白つや消し) ・ホワイト仕上</p>	<p>C09 シーリングライト FHC27W-1</p>  <p><仕様> ・アクリル (乳白)</p>	<p>C10 浴室灯 IL60W (E26) × 1</p> <p>ISC-5MP-60</p>  <p><仕様> ・プラスチック (乳白) ・アイボリー仕上 ・壁面、天井面取付可能</p>
<p>C11 シーリングライト FL10W-1</p>  <p><仕様> ・本体：鋼板 (高反射型白色粉体塗装) ・反射板：鋼板 (高反射型白色粉体塗装)</p>	<p>C12 シーリングライト FHC28W-1</p>  <p><仕様> ・アクリル (乳白)</p>			

<壁付・直付灯> 注) 姿図及び仕様は参考とする。

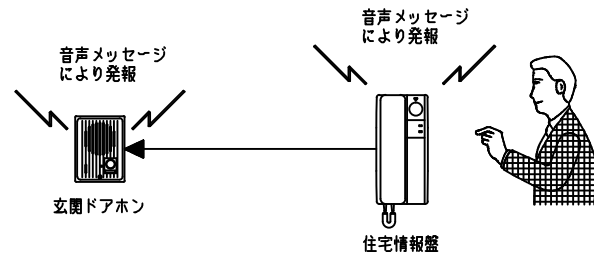
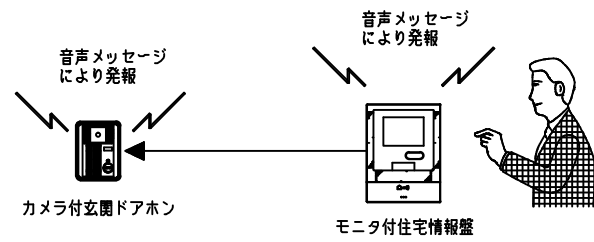
<p>D01 浴室灯 IL60W (E17) x1</p>  <p><仕様> ・プラスチック (乳白) ・プラスチック (ホワイト) ・壁面、天井面取付可能 ・防湿型</p>	<p>D02 ブラケットライト EFD15W (E17) x1</p>  <p><仕様> ・アクリルカバー (乳白つや消し) ・ホワイト仕上 ・防湿型</p>	<p>D03 ブラケットライト EFD15W (E26) x1</p>  <p><仕様> ・プラスチックカバー (乳白) ・ホワイト仕上 ・防湿型</p>	<p>D04 ブラケットライト IL40W (E17) x1</p>  <p><仕様> ・アクリルカバー (乳白)</p>	<p>D05 ブラケットライト IL60W (E17) x1</p>  <p><仕様> ・アクリルカバー (乳白)</p>
<p>D06 ブラケットライト IL60W (E17) x1</p>  <p><仕様> ・アクリルカバー (乳白) ・プラスチック (ホワイト) ・本体・銅板 (白色塗装)</p>	<p>D07 ブラケットライト FL20W-1</p>  <p><仕様> ・プラスチックカバー (乳白) ・ホワイト仕上 ・プルスイッチ付 ・コンセント付 (1000Wまで)</p>	<p>D08 ブラケットライト FL15W-1</p>  <p><仕様> ・プラスチック (ホワイト、クリア) ・プルスイッチ付 ・コンセント付 (1200Wまで)</p>	<p>D09 ブラケットライト FL20W-1</p>  <p><仕様> ・プラスチックカバー (乳白) ・ホワイト仕上 ・スイッチ付 ・コンセント付 (1000Wまで)</p>	<p>D10 ブラケットライト FPL27W x1</p>  <p><仕様> ・アクリルカバー (乳白色) ・プラスチック銅板オフホワイト色 ・飾り (金色つや消しメッキ)</p>
<p>D11 ブラケットライト FL20W-1</p>  <p><仕様> ・アクリル (乳白) ・銅板 (ホワイト) ・飾り (金色メッキ)</p>	<p>D12 ブラケットライト FL20W-1</p>  <p><仕様> ・アクリルカバー (乳白)</p>	<p>D13 ブラケットライト EFD15W (E26) x1</p>  <p><仕様> ・プラスチックカバー (乳白つや消し) ・ホワイトつや消し仕上</p>	<p>D14 シーリングライト FHC20W x1</p>  <p><仕様> ・高拡散アクリルカバー (乳白) ・プラスチック (ホワイト) ・防湿型、低誘虫UVカット</p>	

<埋込灯>注) 姿図及び仕様は参考とする。

<p>ⒺE01 ダウンライト EFD15W (E26) ×1</p>  <p><仕様> ・アクリルパネル(乳白) ・枠(ホワイトつや消し) ・埋込穴φ150 埋込高:150</p>	<p>ⒺE02 ダウンライト EFD15W (E17) ×1</p>  <p><仕様> ・アクリルパネル(乳白) ・枠(ホワイト) ・埋込穴φ150 埋込高:128 ・防湿型、防雨型</p>	<p>ⒺE03 ダウンライト EFD15W (E26) ×1</p>  <p><仕様> ・プラスチック反射板(約1つや消し) ・枠(ホワイトつや消し) ・埋込穴φ100 埋込高:100</p>	<p>ⒺE04 ダウンライト EFD15W (E26) ×1</p>  <p><仕様> ・プラスチック反射板(高反射ホワイト) ・パツフル(高反射ホワイト) ・枠(ホワイトつや消し) ・埋込穴φ125 埋込高:84</p>	<p>ⒺE05 ダウンライト EFD15W (E26) ×1</p>  <p><仕様> ・プラスチック反射板(高反射ホワイト) ・パツフル(高反射ホワイト) ・枠(ホワイトつや消し) ・埋込穴φ100 埋込高:100</p>
<p>ⒺE06 ダウンライト EFD15W (E17) ×1</p>  <p><仕様> ・パツフル:アルミダイカスト(ホワイトつや消し) ・枠:アルミダイカスト(ホワイトつや消し) ・埋込穴φ85 埋込高:134</p>	<p>ⒺE07 ダウンライト EFD15W (E26) ×1</p>  <p><仕様> ・反射板(ホワイトつや消し) ・枠(ホワイトつや消し) ・埋込穴φ125 埋込高:83</p>	<p>ⒺE08 ダウンライト EFD25W (E26) ×1</p>  <p><仕様> ・反射板(ホワイトつや消し) ・枠(ホワイトつや消し) ・埋込穴φ150 埋込高:80</p>	<p>ⒺE09 ダウンライト EFG25W (E26) ×1</p>  <p><仕様> ・反射板(アルミソフトホワイト) ・枠(アルミソフトホワイト) ・埋込穴φ172 埋込高:162</p>	<p>ⒺE10 ダウンライト EFD25W (E26) ×1</p>  <p><仕様> ・プラスチック反射板(高反射ホワイト) ・パツフル(高反射ホワイト) ・枠(ホワイトつや消し) ・埋込穴φ125 埋込高:100</p>
<p>ⒺE11 ダウンライト EFA15W (E26) ×1</p>  <p><仕様> ・銅板(マットホワイト) ・反射板:銅板(マットホワイト) ・埋込穴φ100 埋込高:134</p>	<p>ⒺE12 ダウンライト EFA15W (E17) ×1</p>  <p><仕様> ・反射板(ホワイトつや消し) ・枠(ホワイトつや消し) ・埋込穴φ100 埋込高:156</p>	<p>ⒺE13 ダウンライト IL60W (E17) ×1</p>  <p><仕様> ・アルミ反射板(ホワイト) ・枠(ホワイトつや消し) ・埋込穴φ125 埋込高:83</p>	<p>ⒺE14 ダウンライト IL60W (E17) ×1</p>  <p><仕様> ・アルミ反射板(銀色鏡面仕上) ・パツフル(ホワイトつや消し) ・枠(ホワイト) ・埋込穴φ125 埋込高:80</p>	

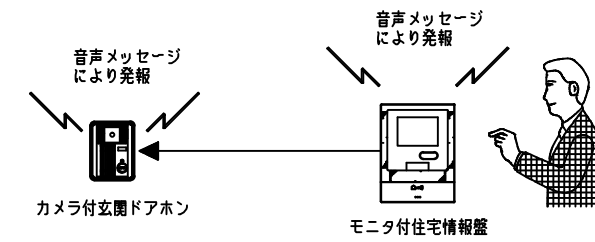
非常用押し釘 動作時

■リニューアル i



非常用押し釘 動作時

■高優賃



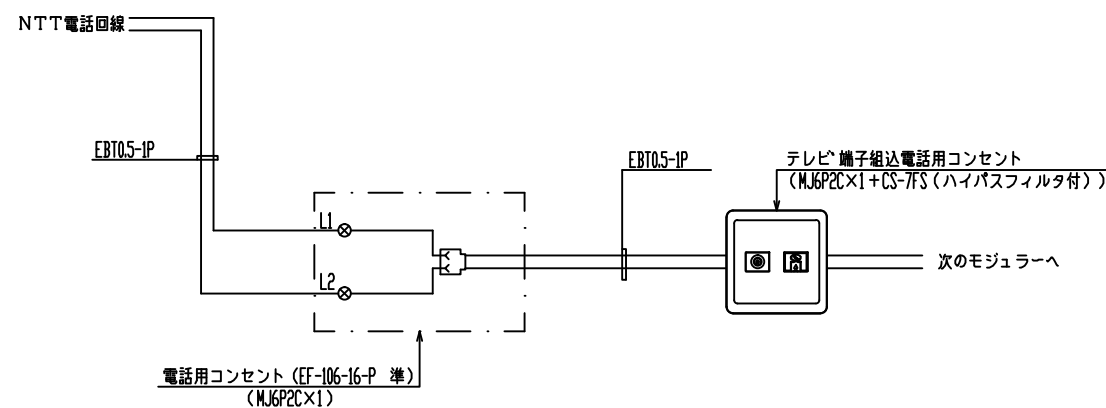
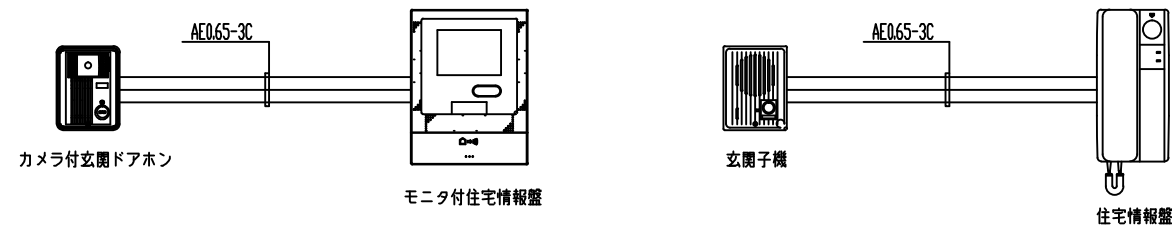
緊急通報装置

■高優賃

(別途工事)

弱電配線詳細図

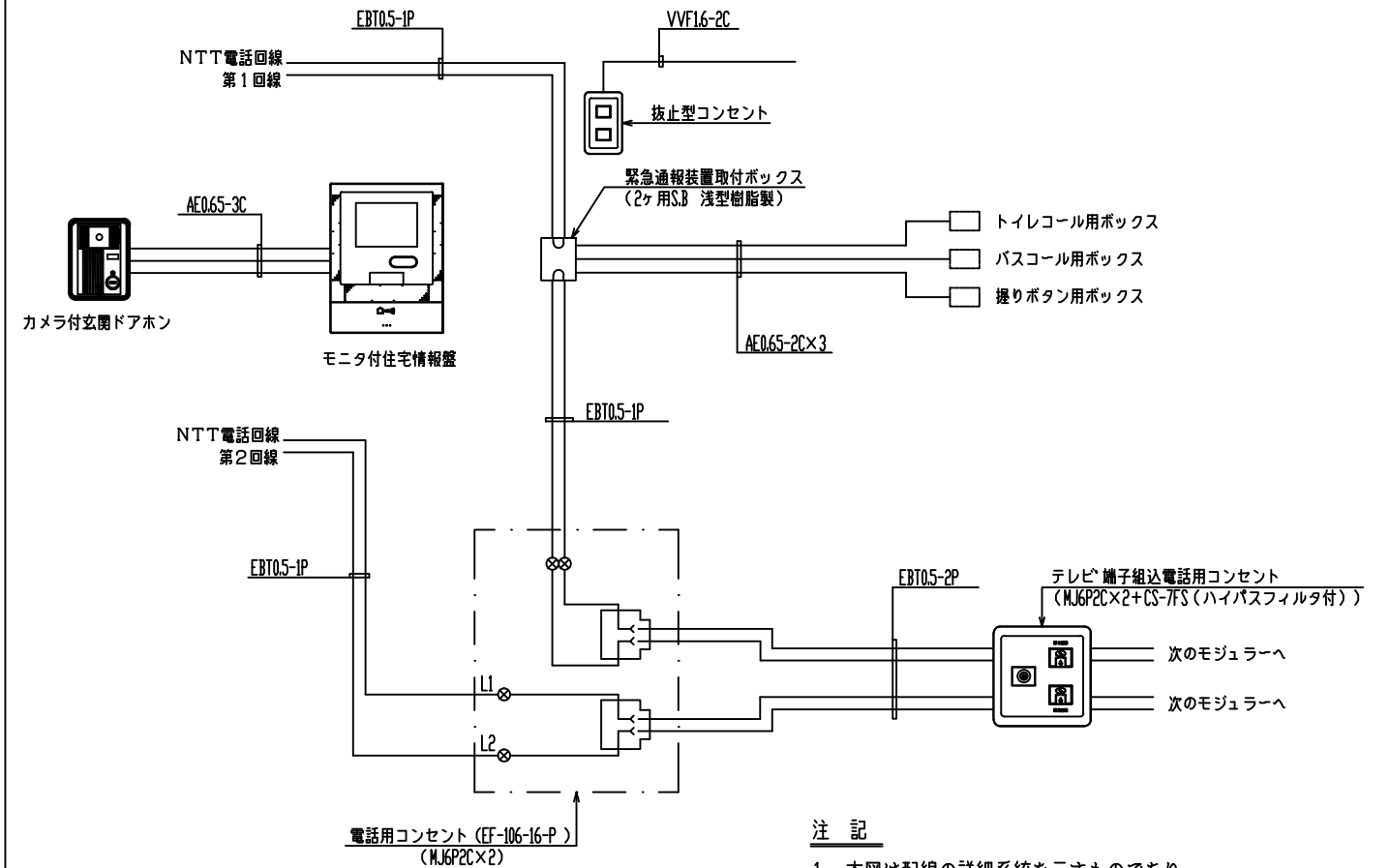
■リニューアル i



注記

1. 本図は配線の詳細システムを示すものであり、機器(姿図)等は参考とする。
2. テレビ配線は「住戸内配線図」参照とする。

■高優賃

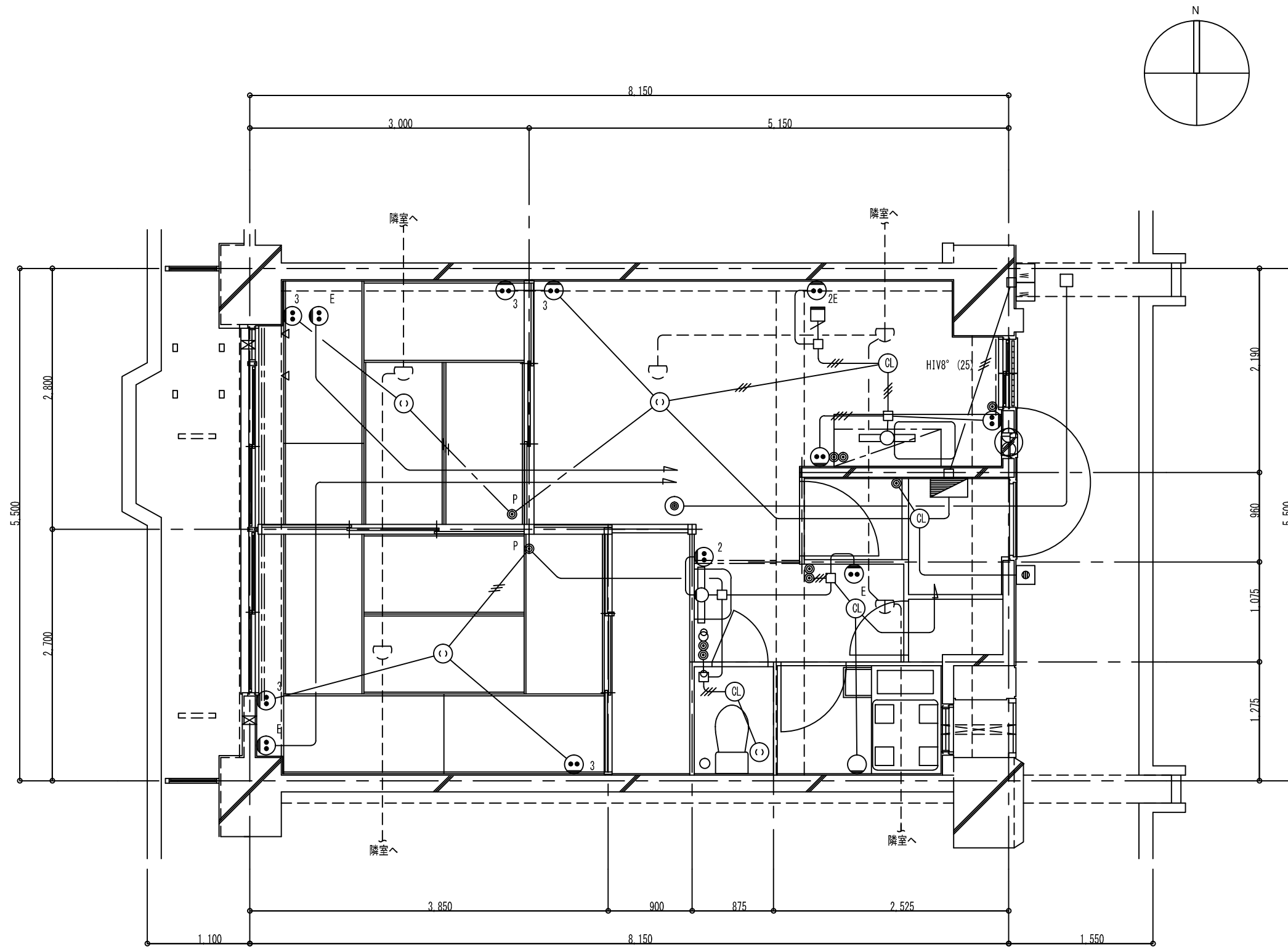


注記

1. 本図は配線の詳細システムを示すものであり、機器(姿図)等は参考とする。
2. テレビ配線は「住戸内配線図」参照とする。
3. 緊急通報装置取付については、別途工事とし、ER-210 による。

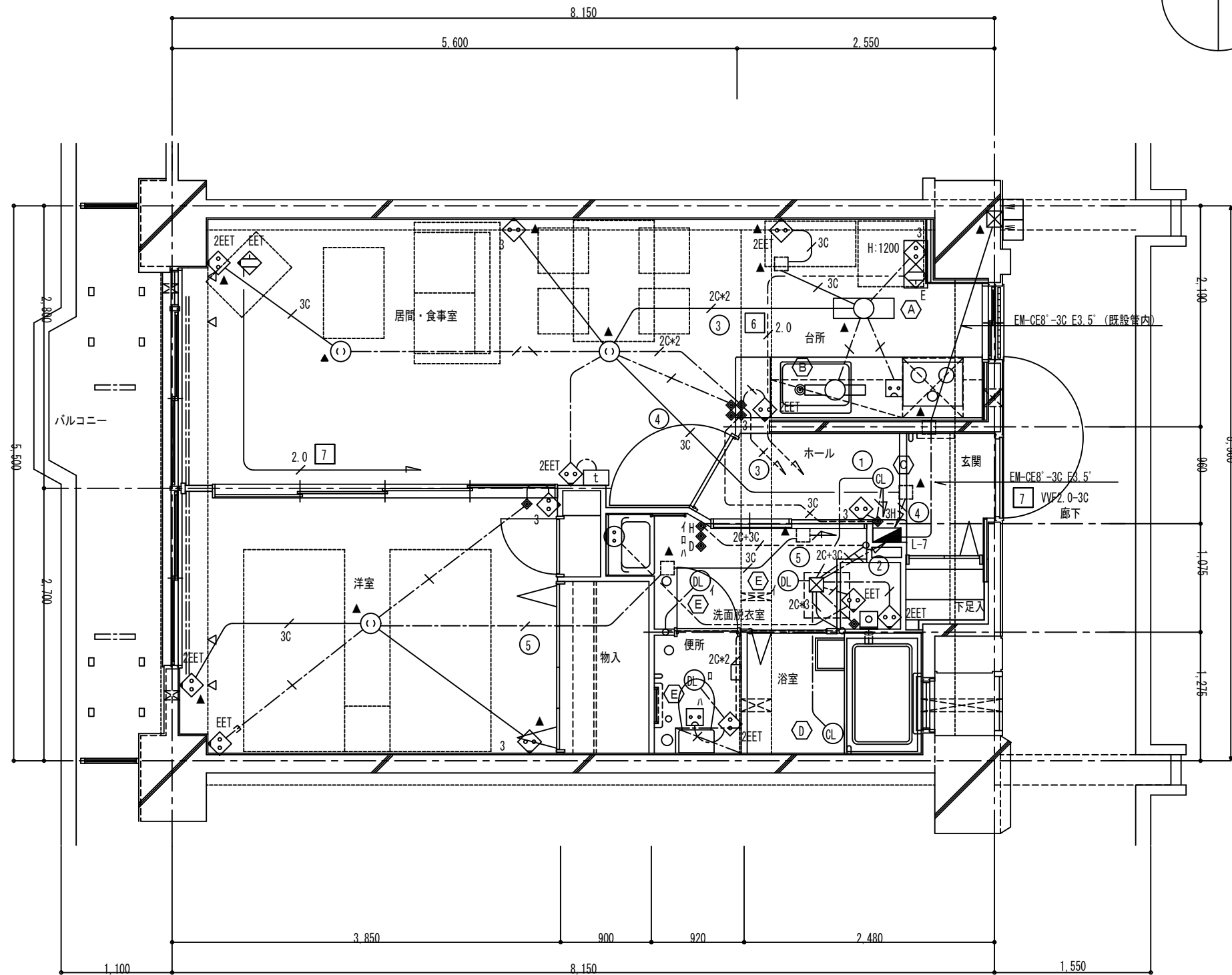
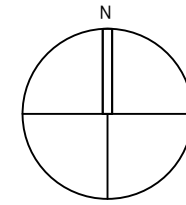
工期30日以内 標準図

設計号棟 (代表)	設計階	専有面積	構造形式	規模	配管方式
-	8~11階	43.97㎡	RCラーメン構造	14階建	便所 : スラブ上横引き配管 雑排水管 : スラブ上横引き配管



工期30日以内 標準図

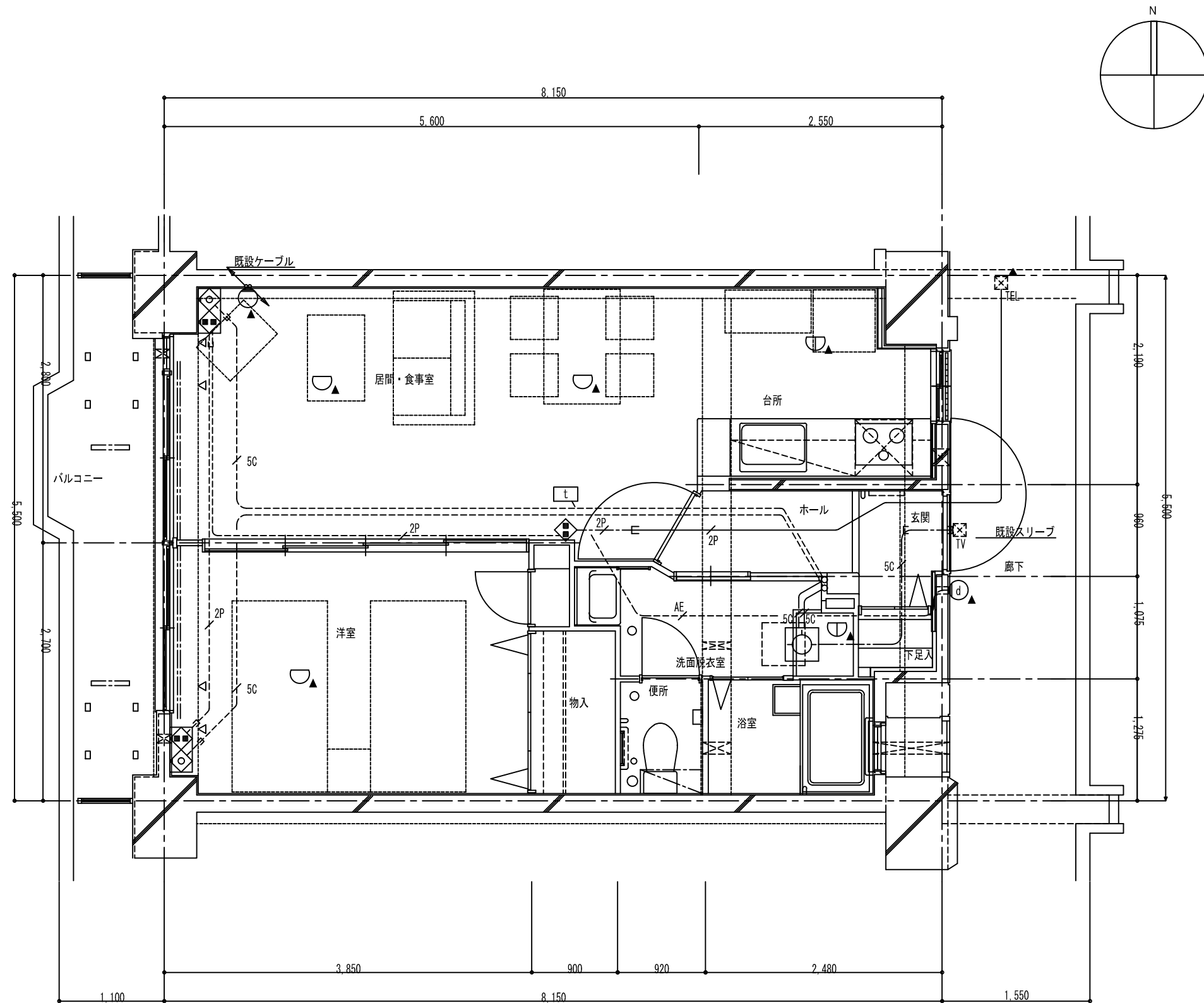
設計号棟 (代表)	設計階	専有面積	構造形式	規模	配管方式
-	8~11階	43.97㎡	RCラーメン構造	14階建	便所 : スラブ上横引き配管 雑排水管 : スラブ上横引き配管



①	玄関・便所
②	洗面・浴室
③	台所
④	居間・食事室
⑤	居室 (1)
⑥	大型機器用コンセント
⑦	エアコン用コンセント

工期30日以内 標準図

設計号棟 (代表)	設計階	専有面積	構造形式	規模	配管方式
-	8~11階	43.97㎡	RCラーメン構造	14階建	便所 : スラブ上横引き配管 雑排水管 : スラブ上横引き配管



特記仕様書（工期30日以内）

（機械設備編）

§1 一般共通事項

- 1) 設計図中の記号は、下記による。
 - ・「リニューアル賃貸住宅標準詳細設計図集（機械設備編）」によるものは、RP- で示す。
- 2) 工事対象住戸の仕上げ状況は、別紙調書による。
- 3) 凡例・材料表は、「リニューアル賃貸住宅標準詳細設計図集（機械設備）」による。

§2 衛生器具設備工事

- 1) 洋風便器を取り替える。
- 2) 洗面化粧台を新設する。
- 3) 台所用水栓をシングルレバーに取り替える。
- 4) 洗濯用水栓を新設する。
- 5) 器具表

名称	形式	仕様等
洋風便器	LUW-II	床上排水型、防露式手洗い付密結型ロータンク、ワンタッチ式紙巻器
便器接続管		75便器接続管
洗面化粧台	500型	シングルレバー混合水栓、ストラップ、ミラーキャビネット
混合水栓	F-17E	シングルレバー混合水栓
洗濯機用水栓		レバー式単水栓（着脱装置付） TW11G（参考型番）

§3 給水設備工事

- 1) 既設メーター室内の水道メーター以降2次側より本工事とする。
- 2) メーター2次側には、絶縁ソケットを取り付ける。
- 3) 配管材料

名称	形式	備考
架橋ポリエチレン管	JIS K 6769	メカニカル・電気融着工法
ポリブテン管	JIS K 6778	〃
硬質塩化ビニルライニング鋼管	JWWA K 116	VLP-VA (MB内)

§4 排水設備工事

- 1) 台所排水は、既設排水管に接続する。
- 2) 洗濯機置場と排水位置を確保する。
- 3) 洗濯機の排水は、浴室内に放流する。
- 4) 洗面化粧台の排水は、接続用特殊排水継手を設け、既設立管に接続する。
- 5) 便所の排水管は、便器接続管にて既設立管に接続する。
- 6) 器具表

名称	形式	仕様等
特殊継手		75x40

7) 配管材料

管種	規格	継手	規格	使用箇所
排水用ノンタールエポキシ塗装配管	WSP 032	MD継手	MDJ 002	
排水用硬質塩化ビニルライニング鋼管	WSP 042			
硬質ポリ塩化ビニル管（一般管）	JIS K 6741	排水用硬質ポリ塩化ビニル管継手	JIS K 6739	

§5 換気設備工事

- 1) 台所用換気扇及びダクトは、RH型レンジフード及びその付属品とする。ダクト廻りは不燃材仕上げとする。（建築工事）
- 2) 台所用給気口を新設する。ただし、換気小窓がある場合は除く。（建築工事）
- 3) 便所に天井埋込型換気扇を新設し、既設ダクトに接続する。
- 4) 器具表

名称	形式	仕様等
レンジフード型換気扇		レンジフード最大風量420m ³ /h
天井埋込型換気扇	TD-5型	20m ³ /h

5) 配管材料

管種	規格	継手	規格	備考
硬質ポリ塩化ビニル管（一般管）	JIS K 6741		JIS K 6739	

§6 給湯設備工事

- 1) 浴室内の給湯器から洗面化粧台、台所用水栓に給湯する。
- 2) 器具表

名称	形式	仕様等
給湯器	壁貫通型ふろ給湯器（潜熱回収型）	給湯能力16号 追焚、湯張り機能付 シングルレバーシャワーセット、リモコン
浴槽		1000型FRP浴槽

- 3) 配管材料は§3の3)による。

§7 撤去工事

- 1) 撤去する機器類等は別紙調書による。
- 2) 既設給水管を撤去する。

§8 ガス設備工事

- 1) 使用しないコンセントの撤去及び閉栓処理を行なう。
- 2) 台所のドロップインコンロにガス配管を接続する。

§9 暖冷房設備工事

- 1) 食事室兼居間にルームエアコン（支給品）を設置する。室外機はバルコニーに天吊りとする。
- 2) 仕様はJIS-C-9612とし、省エネ性は「国等による環境物品等の調達の推進等に関する法律」に規定する特定調達物品の「判断の基準等」に適合し、インバーター制御及び除湿機能を有し、最新機種とする。その他メーカー標準仕様とする。

3) 器具表

名称	形式	仕様等
ルームエアコン（支給品）	壁掛型	冷房能力 3.6kW、暖房能力 4.2kW 電気容量 1φ100V0.95kW リモコン ※室外機用天井吊金具、冷媒・ドレン管等除く

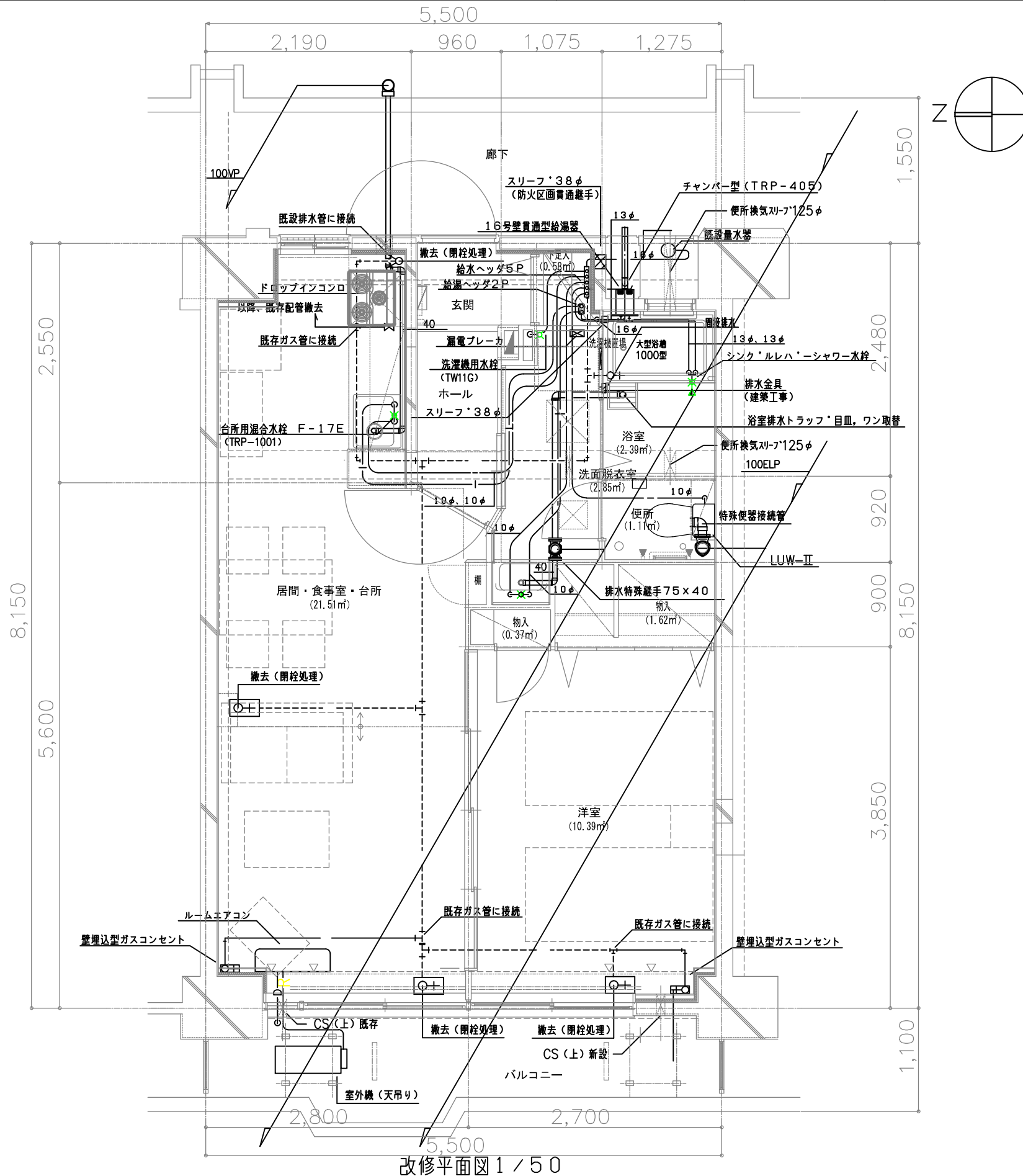
- 4) 冷媒管は製造者の仕様による。

§10 その他

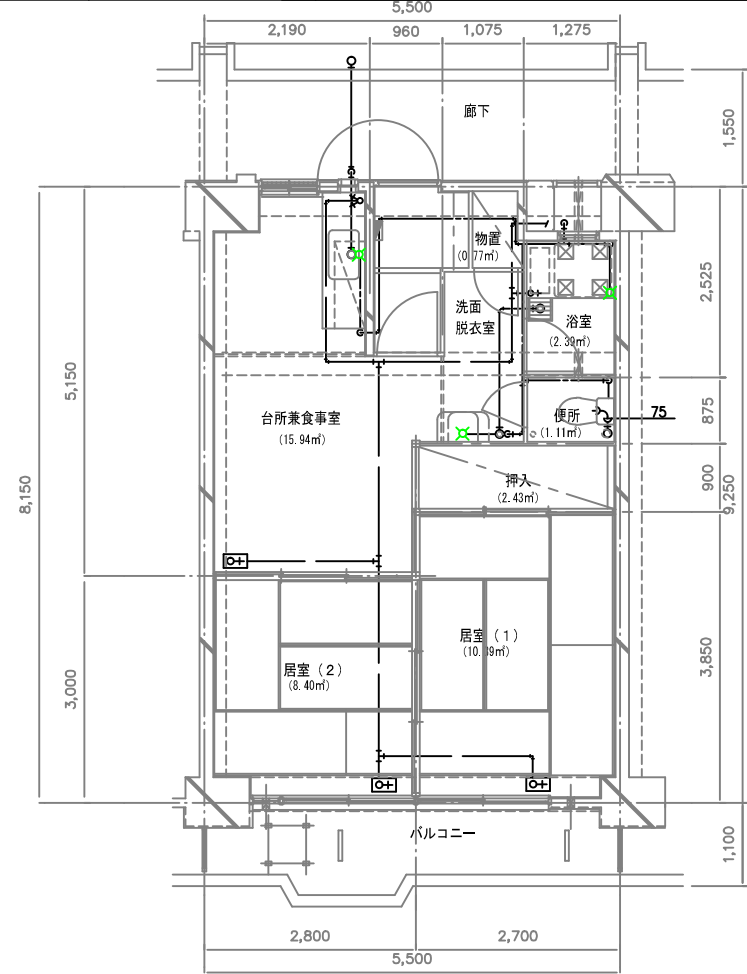
- 1) 既設管との切り替えを行う場合は、上階居住者に事前に十分周知を行い、水漏れ等の事故防止に万全を期すこと。

工期30日以内 標準図

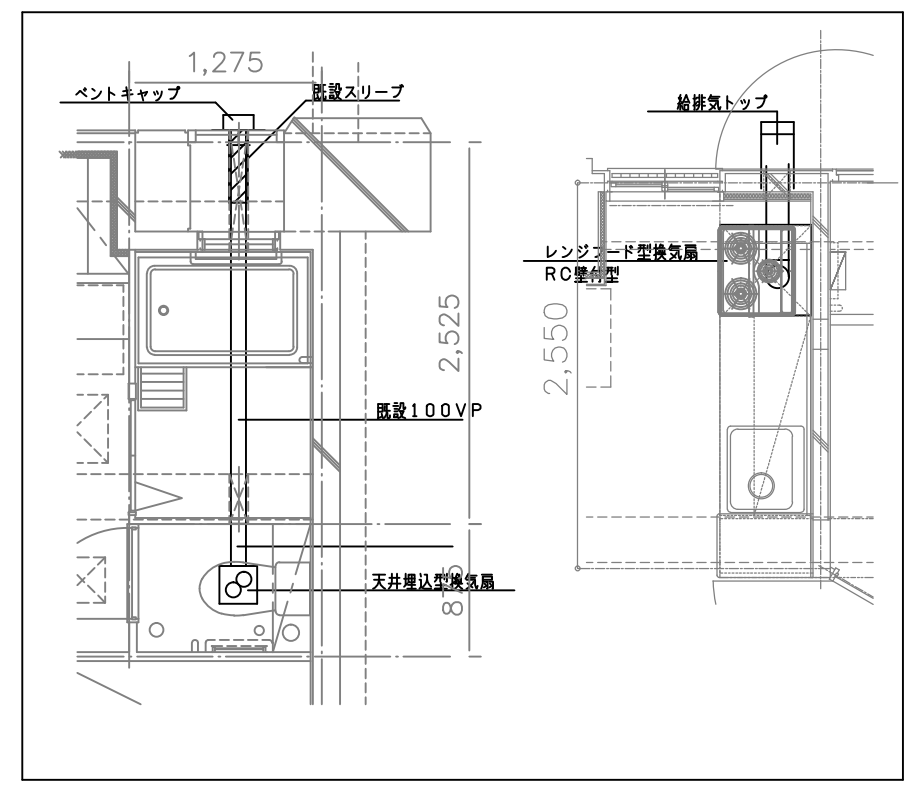
設計号棟 (代表)	設計階	専有面積	構造形式	規模	配管方式
—	8~11階	43.97㎡	RCラーメン構造	14階建	便所：スラブ上横引き配管 雑排水管：スラブ上横引き配管



改修平面図 1/50



改修前 1/100



台所廻り平面詳細図 (換気) 1/50

特記仕様書(工期45日以内) 建築編

<p>§ 1. 一般共通事項 一般事項</p> <p>§ 2. 仮設工事</p> <p>§ 3. 防水工事</p> <p>§ 4. 木工事</p> <p>§ 5. 金属工事 カーテンレール</p> <p>軽量鉄骨天井下地</p> <p>§ 6. 建具・ガラス工事 玄関ドア及び トランクルーム扉</p> <p>内装ドア</p> <p>クローゼットドア</p>	<p>1. 設計図書の優先順位は、次のとおりとする。 1) 現場説明書、追加説明書及び質疑応答書 2) 特記仕様書 3) 設計図 4) 「機構住宅標準詳細設計図集(第2版第3刷)」都市再生機構、(社)日本住宅協会(以下「標準図集」という) 5) 「機材及び工法の品質判定基準(保全工事共通仕様書版)、仕様登録集(令和5年版)」 6) 「保全工事共通仕様書(令和5年版)」(以下「保共仕」という) 7) 「都市再生機構工事特記基準(令和2年7月版)」及び「機材の品質判定基準(令和2年7月版)」 8) 「公共住宅建設工事共通仕様書(令和元年度版)」(以下「公住仕」という)及び「公共住宅建設工事機材の品質・性能基準(令和元年度版)」</p> <p>2. 設計図中の記号は下記による。 ・標準図集によるものはAEー、AIーで示す。 ・本設計詳細図によるものはDーで示す。</p> <p>3. 本特記仕様書中、公共住宅建設工事共通仕様書建築編の章・節・項・表等は、「公住仕」○、○、○等で示す。 4. 本特記仕様書中、保全工事共通仕様書建築編の章・節・項・表等は、「保共仕」○、○、○等で示す。</p> <p>1. 色彩については、別途「色彩計画書」により指示する。 尚、色彩決定を必要とする前に、材料見本を監督員に提出するものとする。</p> <p>当団地はオートロックシステムを採用しているため、工事毎にノンタッチキーを以下の要領で取替えることとする。 1. ノンタッチキー本体取替 2. ノンタッチキー端末ID登録 3. ノンタッチキーメーカー登録出張 4. ノンタッチキー登録後確認作業 5. ノンタッチキー外装、カラーチップ交換</p> <p>1. 住戸内清掃は「保共仕」建築編第11章による。施工範囲については、設計図による。</p> <p>1. シーリングの範囲及び種別は「公住仕」9.9.1及び9.9.2による。</p> <p>1. 「保共仕」建築編第5章によるほか、以下による。 2. 製材、集成材、合板及び単板積層材は、別記1「判断の基準等」によるものとする。 3. 物入れの取り外し可動棚は特記なき限り合板15mmとし、正面小口は大手貼り処理とする。</p> <p>1. AI-911のステンレスカーテンレールC2型とし、JIS A 4802「カーテンレール(金属製)」によるJISマーク表示品とする。 2. カーテンレールの長さは建物設計図によるが、原則として開口部幅プラス両側に100mmとする。 3. 居室のカーテンレールはマグネットランナー付(1組/1本)とする。</p> <p>1. 「公住仕」建築編14章5節による。</p> <p>1. 錠前は、サムターン付きシリンドー錠に取替える。錠前の材料及び性能は、「公共住宅建設工事機材の品質・性能基準」による。 2. 玄関ドアは、マスターキー装置の製作をしてはならない。 3. 玄関錠前の鍵(ノンタッチキー仕様)の本数は3本1組とする。</p> <p>1. 新設する内装ドアは、「公共住宅建設工事機材の品質・性能基準」によるほか、次による。 1) 選択構成部品は、設計図による。 2) 内装ドアの面材の仕上は、【化粧シート(強化紙)張り】・その他()とし、詳細は設計図による。 3) 枠別・枠付きの別は設計図による。枠付きの場合の枠の仕上は【 塗装 ・化粧シート(強化紙)張り】とする。 4) 内装ドア枠の材質は、公住仕12.2.1による。ただし三方枠で仕上が化粧シート張りの場合は、木材、集成材、合板、LVL、繊維板又はこれらを組み合わせたものとして良い。ただし、この場合12.2.1に示す木材と同等の釘の保持力を有するものとする。 5) 内装ドア枠の面材又は枠材を化粧シート張りとする場合は、JAS(合板)の特殊加工化粧合板FWタイプに適合するものとする。ただし、下枠は化粧シート張りとしてはならない。</p> <p>1. 新設するクローゼットドアは、「公共住宅建設工事機材の品質・性能基準」によるほか、次による。 1) 選択構成部品は、設計図による。 2) クローゼットドアは、【木質フラッシュ(折戸、引き戸、開き戸)・鋼製折戸】とする。 3) クローゼットドアは【 枠別 枠付き】とする。 4) 面材の仕上は、【化粧シート(強化紙)張り】・その他()とし、詳細は設計図による。 5) 建具枠の仕上げは、【 塗装・化粧シート張り(強化紙) 】とし、詳細は設計図による。 6) 指詰め対策をすること。 7) クローゼットの折り曲げ部分での指挟み防止のため、指挟みの注意等を喚起するワッペン等をドアに添付する。</p>
---	--

<p>§ 7. 塗装工事</p> <p>§ 8. 内装工事 フローリング張り</p> <p>乾式遮音二重床下地</p> <p>ビニル床タイル張り</p> <p>上り框</p> <p>木製巾木</p> <p>内装用ボード類</p> <p>壁紙張り</p> <p>断熱・防露</p> <p>既存床等撤去</p> <p>玄関扉</p> <p>キッチンパネル</p> <p>非飛散アスベスト含有建材の取扱い</p> <p>§ 9. 部品その他工事 キッチンキャビネット</p> <p>補助手すり</p> <p>浴室ユニット</p> <p>玄関収納</p>	<p>1. 「保共仕」建築編第8章による。なお、下地処理は4種ケレンを標準とする。 2. ウレタン樹脂ワニス塗り(UC塗り)は、下塗り前に着色目止めを行う。</p> <p>1. 「保共仕」9.5.2による天然木化粧複合フローリングD種とし、表面は【 <u>ぶな・なら・にれ・かほ</u> 】材とする。 2. フローリングは、別記1「判断の基準等」によるものとする。</p> <p>1. 「公住仕」建築編19章11節による。</p> <p>1. 種別は、「公住仕」建築編19章2節による。種別はコンポジションビニル床タイルとし、厚さは3mmとする。</p> <p>1. 集成材とし、表面材はかば材とする。</p> <p>1. 化粧シート仕様 H=60とする。</p> <p>1. 「保共仕」建築編9章10節による。 2. パーティクルボード、繊維板、木質系セメント板は、別記1「判断の基準等」によるものとする。 3. 便所、洗面所、洗濯機置場、流し台廻りに使用する石膏ボードは、シーリング石膏ボードとする。</p> <p>1. 「保共仕」建築編9章11節によるほか、次による。 1) ビニル壁紙は、メーカー仕様のカタログ製品価格【 <u>700(S仕様)</u>、<u>1000(D仕様)</u> 】円/㎡程度とする。</p> <p>1. 新たに設置する壁断熱材は「保共仕」建築編9章16節とし、厚さは設計図による。 2. 断熱材は、別記1「判断の基準等」によるものとする。</p> <p>1. 既存床等の撤去範囲は設計図による。なお、撤去範囲の軽微な変更については現場処理とする。</p> <p>1. 既存玄関フラッシュ扉(アクリル焼付け仕上)に内側のみリフォームシート貼とする。 シートは表面フッ素加工塩化ビニルフィルムとする。</p> <p>1. 不燃化粧板厚3mmとする。継ぎ目は3ミリ目地とし、シリコンシーラント充填とする。</p> <p>1. 非飛散アスベスト含有建材(アスベスト成形板等)の撤去、運搬及び処分を取り扱いは、現場説明書による。</p> <p>1. 新設するキッチンキャビネットは、システムキッチンとする。 2. 選択構成部品は、設計図による。 3. システムキッチンの構成部品等の仕様は、次による。 1) 扉の仕上は、【 <u>ウレタン化粧合板</u> ・ <u>メラミンポストフォーム</u> ・ <u>メラミン鏡面</u> ・ <u>木製四方框</u> 】とする。 4. 吊戸棚は耐震ラッチ付きとする。耐震ラッチは製造所の仕様による。 5. 吊戸棚と換気フードの接する面、及びガスコンロ台寄りの吊戸棚の下端については、次により防耐火措置を行う。 ・吊戸棚と換気フードの接する面・・・無石綿けい酸カルシウム板 710mm ・吊戸棚の下端・・・・・・・・化粧無石綿けい酸カルシウム板 76mm 6. ワークトップは人工大理石仕上とする。</p> <p>1. 新設する補助手すりは、「保共仕」10.7.4及び「公共住宅建設工事機材の品質・性能基準」による。</p> <p>1. 浴室ユニットは「公共住宅建設工事機材の品質・性能基準」による。 2. 選択構成部品は、設計図による。</p> <p>1. 仕様は内・外共低圧メラミン貼りの既製品とする。</p>
---	---

日付	 UR都市機構 東日本賃貸住宅本部			工事名称	設計名称	図面名称 特記仕様書(1) (工期45日以内)	図面番号 45
----	---	--	--	------	------	-------------------------------	-------------------

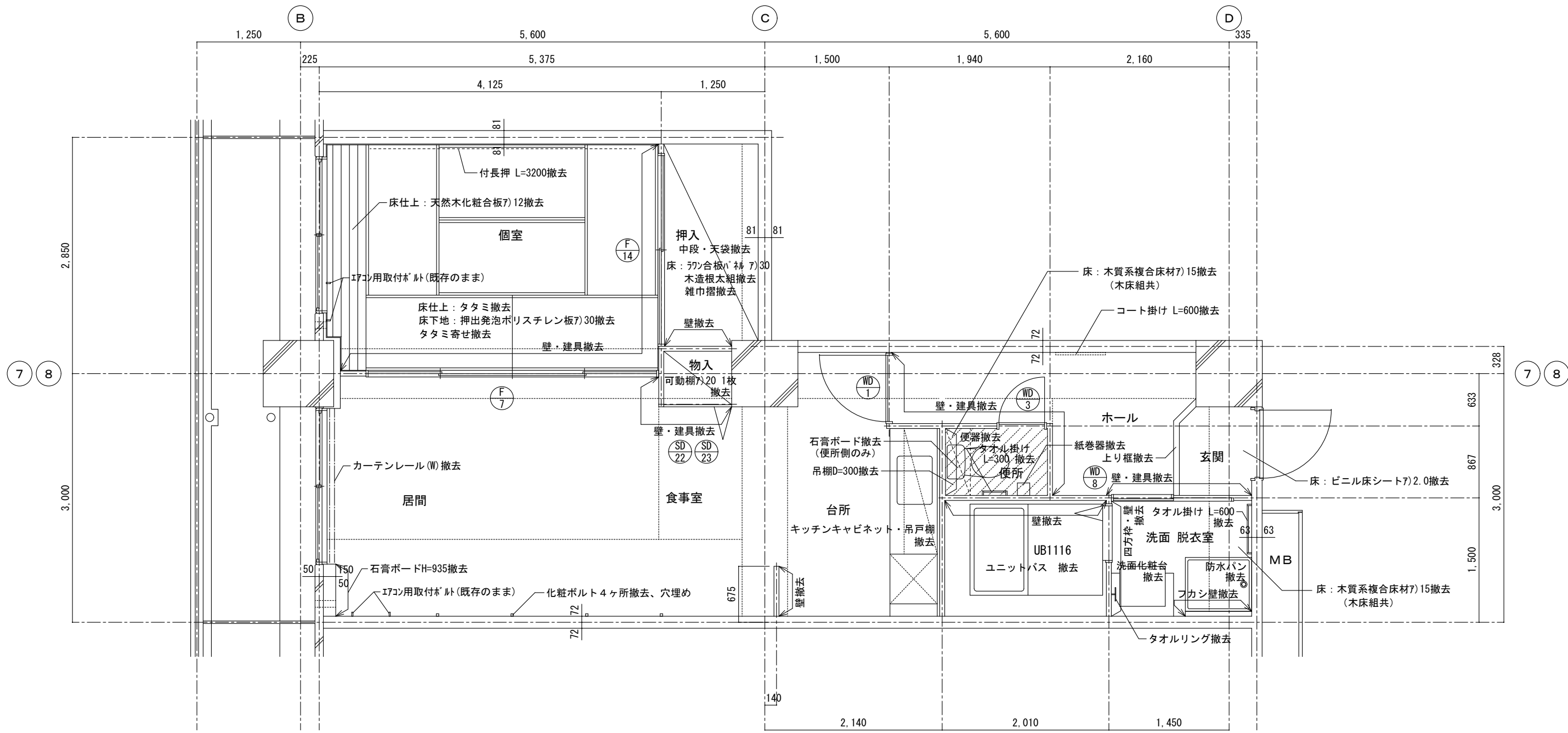
別記1

品目分類	品目名	判断の基準等																																																												
タイル	陶磁器質 タイル	<p>【判断の基準】</p> <p>①原料に再生材料(別表の左欄に掲げるものを原料として、同表の右欄に掲げる前処理方法に従って処理されたもの等)が用いられているものであること。 ②再生材料が原材料の重量比で20%以上(複数の材料が使用されている場合は、それらの材料の合計)使用されていること。ただし、再生材料の重量の算定において、通常利用している同一工場からの廃材の重量は除かれるものとする。</p> <p>【配慮事項】</p> <p>○重金属等有害物質の含有や、施工時及び使用時に雨水等による重金属等有害物質の溶出について、土壌の汚染に係る環境基準等に照らして問題がないこと。</p> <table border="1"> <thead> <tr> <th>別表</th> <th>再生材料の原料となるものの分類区分</th> <th>前処理方法</th> </tr> </thead> <tbody> <tr> <td></td> <td>採石及び窯業廃土</td> <td>前処理方法によらず対象</td> </tr> <tr> <td></td> <td>無機珪砂(キラ)</td> <td></td> </tr> <tr> <td></td> <td>鉄鋼スラグ</td> <td></td> </tr> <tr> <td></td> <td>非鉄スラグ</td> <td></td> </tr> <tr> <td></td> <td>鍾物砂</td> <td></td> </tr> <tr> <td></td> <td>陶磁器屑</td> <td></td> </tr> <tr> <td></td> <td>石炭灰</td> <td></td> </tr> <tr> <td></td> <td>廃プラスチック</td> <td></td> </tr> <tr> <td></td> <td>建材廃材</td> <td></td> </tr> <tr> <td></td> <td>廃ゴム</td> <td></td> </tr> <tr> <td></td> <td>廃ガラス</td> <td></td> </tr> <tr> <td></td> <td>製紙スラッジ</td> <td></td> </tr> <tr> <td></td> <td>アルミスラッジ</td> <td></td> </tr> <tr> <td></td> <td>塵き砂汚泥</td> <td></td> </tr> <tr> <td></td> <td>石材屑</td> <td></td> </tr> <tr> <td></td> <td>都市ごみ焼却灰</td> <td>熔融スラグ化</td> </tr> <tr> <td></td> <td>下水道汚泥</td> <td>焼却灰化又は熔融スラグ化</td> </tr> <tr> <td></td> <td>上水道汚泥</td> <td>前処理方法によらず対象</td> </tr> <tr> <td></td> <td>湖沼等の汚泥</td> <td></td> </tr> </tbody> </table>	別表	再生材料の原料となるものの分類区分	前処理方法		採石及び窯業廃土	前処理方法によらず対象		無機珪砂(キラ)			鉄鋼スラグ			非鉄スラグ			鍾物砂			陶磁器屑			石炭灰			廃プラスチック			建材廃材			廃ゴム			廃ガラス			製紙スラッジ			アルミスラッジ			塵き砂汚泥			石材屑			都市ごみ焼却灰	熔融スラグ化		下水道汚泥	焼却灰化又は熔融スラグ化		上水道汚泥	前処理方法によらず対象		湖沼等の汚泥	
別表	再生材料の原料となるものの分類区分	前処理方法																																																												
	採石及び窯業廃土	前処理方法によらず対象																																																												
	無機珪砂(キラ)																																																													
	鉄鋼スラグ																																																													
	非鉄スラグ																																																													
	鍾物砂																																																													
	陶磁器屑																																																													
	石炭灰																																																													
	廃プラスチック																																																													
	建材廃材																																																													
	廃ゴム																																																													
	廃ガラス																																																													
	製紙スラッジ																																																													
	アルミスラッジ																																																													
	塵き砂汚泥																																																													
	石材屑																																																													
	都市ごみ焼却灰	熔融スラグ化																																																												
	下水道汚泥	焼却灰化又は熔融スラグ化																																																												
	上水道汚泥	前処理方法によらず対象																																																												
	湖沼等の汚泥																																																													
建具	断熱サッシ・ ドア	<p>【判断の基準】</p> <p>○建築物の窓等を通しての熱の損失を防止する建具であって、次のいずれかに該当すること。 ・複層ガラスを用いたサッシであること。 ・二重サッシであること。 ・断熱材の使用その他これに類する有効な断熱の措置が講じられたドアであること。</p>																																																												
製材等	製材	<p>【判断の基準】</p> <p>①間伐材、林地残材又は小径木であること。 ②①以外の場合は、原料として使用される原木は、その伐採に当たって生産された国における森林に関する法令に照らして合法な木材であること。</p> <p>【配慮事項】</p> <p>○原料として使用される原木(間伐材、林地残材及び小径木を除く。)は、持続可能な森林経営が営まれている森林から産出されたものであること。</p>																																																												
	集成材 合板 単板積層材	<p>【判断の基準】</p> <p>①間伐材、合板・製材工場から発生する端材等の残材、林地残材又は小径木の体積比割合が10%以上であり、かつ、それ以外の原料として使用される原木はその伐採に当たって生産された国における森林に関する法令に照らして合法な木材であること。 ②①以外の場合は、間伐材、合板・製材工場から発生する端材等の残材、林地残材及び小径木以外の木材にあっては、原料として使用される原木はその伐採に当たって生産された国における森林に関する法令に照らして合法な木材であること。 ③居室の内装材にあっては、ホルムアルデヒドの放散量が平均値で0.3mg/L以下かつ最大値で0.4mg/L以下であること。</p> <p>【配慮事項】</p> <p>○間伐材、合板・製材工場から発生する端材等の残材、林地残材及び小径木以外の木材にあっては、持続可能な森林経営が営まれている森林から産出されたものであること。</p>																																																												
	備考)	<p>1 本項の判断の基準の対象とする「製材」「集成材」「合板」及び「単板積層材」(以下「製材等」という。)は、建築の木工事において使用されるものとする。 2 「製材等」の判断の基準の②は、機能的又は需給上の制約がある場合とする。 3 ホルムアルデヒドの放散量の測定方法は、日本農林規格による。 4 木質又は紙の原料となる原木についての合法性及び持続可能な森林経営が営まれている森林からの産出に係る確認を行う場合には、林野庁作成の「木材・木材製品の合法性、持続可能性の証明のためのガイドライン(平成18年2月15日)」に準拠して行うものとする。ただし、平成18年4月1日より前に伐採業者が加工・流通業者等と契約を締結している原木に係る合法性の確認については、平成18年4月1日の時点で原料・製品等を保管している者が証明書に平成18年4月1日より前に契約を締結していることを記載した場合には、上記ガイドライン</p>																																																												
フローリング	フローリング	<p>【判断の基準】</p> <p>①間伐材、合板・製材工場から発生する端材等の残材、林地残材又は小径木等を使用していること、かつ、それ以外の原料として使用される原木はその伐採に当たって生産された国における森林に関する法令に照らして合法な木材であること。 ②①以外の場合は、原料として使用される原木はその伐採に当たって生産された国における森林に関する法令に照らして合法な木材であること。 ③居室の内装材にあっては、ホルムアルデヒドの放散量が平均値で0.3mg/L以下かつ最大値で0.4mg/L以下であること。</p> <p>【配慮事項】</p> <p>○間伐材、合板・製材工場から発生する端材等の残材、林地残材及び小径木等以外の木材にあっては、持続可能な森林経営が営まれている森林から産出されたものであること。</p>																																																												
	備考)	<p>1 本項の判断の基準の対象は、建築の木工事において使用されるものとする。 2 判断の基準の②は、機能的又は需給上の制約がある場合とする。 3 ホルムアルデヒドの放散量の測定方法は、日本農林規格による。 4 木質又は紙の原料となる原木についての合法性及び持続可能な森林経営が営まれている森林からの産出に係る確認を行う場合には、林野庁作成の「木材・木材製品の合法性、持続可能性の証明のためのガイドライン(平成18年2月15日)」に準拠して行うものとする。ただし、平成18年4月1日より前に伐採業者が加工・流通業者等と契約を締結している原木に係る合法性の確認については、平成18年4月1日の時点で原料・製品等を保管している者が証明書に平成18年4月1日より前に契約を締結していることを記載した場合には、上記ガイドライン</p>																																																												
再生木質 ボード	パーティクル ボード 繊維板 木質系セメント板	<p>【判断の基準】</p> <p>①合板・製材工場から発生する端材等の残材、建築解体木材、使用済梱包材、製紙未利用低質チップ、林地残材・かん木・小径木(間伐材を含む。)等の再生資源である木質材料又は植物繊維の重量比割合割合が50%以上であること。(この場合、再生資材全体に占める体積比割合率が20%以下の接着剤、混和剤等(パーティクルボードにおけるフェノール系接着剤、木質系セメント板におけるセメント等)で主要な原材料相互間を接着する目的で使用されるもの)を計上せず、重量比割合率を計算することができるものとする。) ②合板・製材工場から発生する端材等の残材、建築解体木材、使用済梱包材、製紙未利用低質チップ、林地残材・かん木及び小径木(間伐材を含む。)等の再生資源以外の木質材料にあっては、原料として使用される原木はその伐採に当たって生産された国における森林に関する法令に照らして合法な木材であること。 ③居室の内装材にあっては、ホルムアルデヒドの放散量が平均値で0.3mg/L以下かつ最大値で0.4mg/L以下であること。</p> <p>【配慮事項】</p> <p>○合板・製材工場から発生する端材等の残材、建築解体木材、使用済梱包材、製紙未利用低質チップ、林地残材・かん木及び小径木(間伐材を含む。)等の再生資源以外の木質材料にあっては、原料として使用される原木は持続可能な森林経営が営まれている森林から産出されたものであること。</p>																																																												
	備考)	<p>1 ホルムアルデヒドの放散量の測定方法は、JIS A 1460による。 2 木質又は紙の原料となる原木についての合法性及び持続可能な森林経営が営まれている森林からの産出に係る確認を行う場合には、林野庁作成の「木材・木材製品の合法性、持続可能性の証明のためのガイドライン(平成18年2月15日)」に準拠して行うものとする。ただし、平成18年4月1日より前に伐採業者が加工・流通業者等と契約を締結している原木に係る合法性の確認については、平成18年4月1日の時点で原料・製品等を保管している者が証明書に平成18年4月1日より前に契約を締結していることを記載した場合には、上記ガイドライン 3 「パーティクルボード」及び「繊維板」については、判断の基準③において、JIS A 5908及びA 5905で規定されるF☆☆☆☆等級に適合する資材は、本基準を満たす。</p>																																																												
ビニル系床 材	ビニル系床 材	<p>【判断の基準】</p> <p>○再生ビニル樹脂系材料の合計重量が製品の総重量比で15%以上使用されていること。</p> <p>【配慮事項】</p> <p>○工事施工時に発生する端材の回収、再生利用システムについて配慮されていること。</p>																																																												
	備考)	JISA5705(ビニル系床材)に規定されるビニル系床材の種類で記号PFに該当するものについては、本項の判断の基準の対象とする「ビニル系床材」に含まれないものとする。																																																												
断熱材	断熱材	<p>【判断の基準】</p> <p>○建築物の外壁等を通しての熱の損失を防止するものであって、次の要件を満たすものとする。 ①オゾン層を破壊する物質が使用されていないこと。 ②ハイドロフルオロカーボン(いわゆる代替フロン)が使用されていないこと。 ③再生資源を使用している又は使用後に再生資源として使用できること。 ④断熱材のうちグラスウール又はロックウールの製造に用いる再生資源や副産物については、次の要件を満たすこと。 ・グラスウール:再生資源利用率は、原材料の重量比で80%以上であること。 ・ロックウール:再生資源利用率は、原材料の重量比で85%以上であること。</p> <p>【配慮事項】</p> <p>○発泡プラスチック断熱材については、長期的に断熱性能を保持しつつ、可能な限り地球温暖化係数の小さい物質が使用されていること。</p>																																																												
	備考)	再生資源利用率における「原材料」とは、基材部分とする。																																																												

日付	 UR	UR都市機構 東日本賃貸住宅本部		工事名称	設計名称	図面名称	図面番号
						特記仕様書(2) (工期45日以内)	46

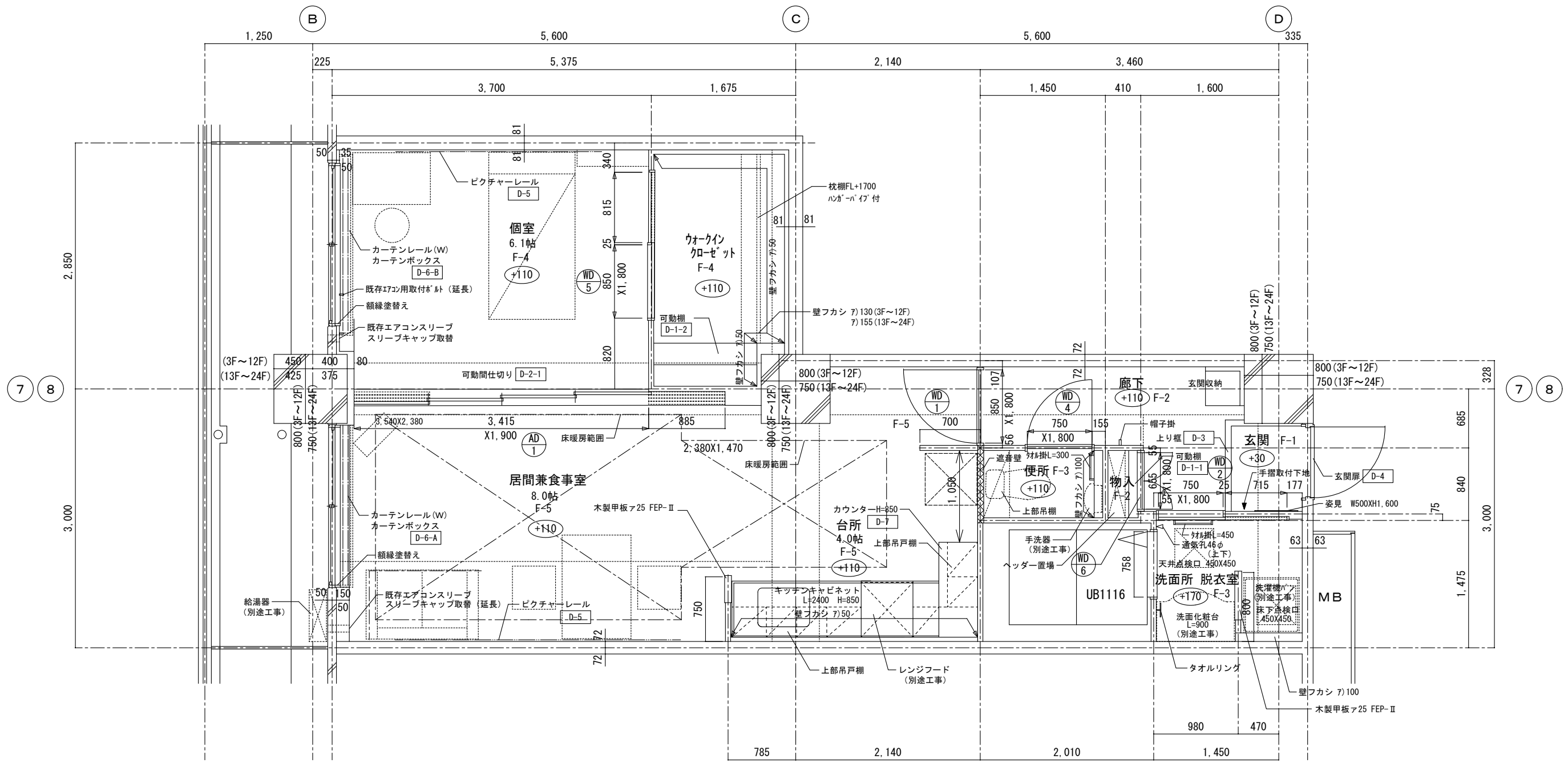
住戸内部仕上表

仕上	下地	記号	玄関	廊下	居間兼 食事室	台所	個室	ワーク コーナー	洗面所 脱衣室	便所	浴室	ウォーク イン クローゼット	物入							備考	
床	コンパシヨナル床材 7) 3.0	既存下地	F-1	①																・遮音音床は乾式遮音二重床下地材とする。 ・既存上床材は取替える。 ・既存上框は取替える。 ・床見切り木部はオイルステインワニス塗りとする。 ・洗面脱衣室の床下点検口は AI-903-A とする。	
	コンパシヨナル床材 7) 3.0	ネダフォーム t=50撤去の上遮音床	F-2		②																
	コンパシヨナル床材 7) 3.0	既存木造根太組の上耐水合板7) 15	F-3							③	③										
	天然木化粧複合フローリング張 7) 12 (バーチ材)	ネダフォーム t=50撤去の上遮音床	F-4			④	④	④	④			④									
	天然木化粧複合フローリング張 7) 12 (床暖房用)	ネダフォーム t=50撤去の上遮音床 床暖房システム床材	F-5			⑤		⑤	⑤												
	合板 7) 5.5張り	ネダフォーム t=50撤去の上遮音床	F-6											⑥							
巾木	環境対応オレフィンシート (基材=MDF)	コンクリート・木造・乾式遮音壁共	B-1	①	①	①	①	①	①	①		①								・既存仕上巾木材は取替える。	
	雑巾摺り	コンクリート・木造・乾式遮音壁共	B-2										②								
壁	ビニルクロス貼	既存コンクリート素地	W-1	①	①	①	①	①	①	①		①								・既存仕上壁材等は取替える。 ・洗面脱衣室、便所等の水掛り部分はシーリング石膏ボード下地とする。	
		既存石膏ボード7) 9.5	W-2		②		②			②	②										
		既存石膏ボード7) 9.5(外壁部分断熱処理)	W-3			③		③													
		石膏ボード7) 9.5	W-4	④	④	④	④	④	④	④	④		④								
		乾式遮音壁	W-5					⑤			⑤										
		不燃化粧板75	既存コンクリート素地	W-6				⑥													
		既存石膏ボード7) 9.5	W-7					⑦													
		石膏ボード7) 9.5	W-8					⑧													
		乾式遮音壁	W-9					⑨													
		合板 7) 2.5張り	木造軸組	W-10										⑩							
		化粧石膏ボード79.5貼	既存コンクリート素地	W-11											⑪						
			木造軸組	W-12											⑫						
天井	ビニルクロス貼	LGS撤去新設の上石膏ボード7) 9.5	C-1	①	①	①			①	①										・既存仕上天井材は取替える ・洗面脱衣室の天井点検口は AI-902-B とする。	
		石膏ボード7) 9.5	C-2			②	②	②	②			②									
		化粧石膏ボード79.5張	既存LGS	C-3										③							
			LGS撤去新設	C-4											④						
備考	□特記事項 ・防露壁、防露梁は既存のままとする。 ○内装防火材認定番号 ・ビニルクロス 国土交通大臣認定 準不燃 第0003号 ・キッチンパネル 国土交通大臣認定 不燃 NM9300 ・石膏ボード 国土交通大臣認定 準不燃 第2015号	その他 木鉄部	木部 FEP-II OSCL	木部 FEP-II OSCL	木部 FEP-II OSCL	木部 FEP-II OSCL	木部 FEP-II OSCL	素地のまま OSCL	素地のまま OSCL											・帽子掛は取替える。 ・エアコン化粧ボルト、カーテンレール、エアコン用スリーブ75φは取替える ・キッチンセット、吊戸棚は取替える。 ・タオル掛は取替える。	
		・帽子掛 AI-923-B-2 ・ビクチャレール (天井付け約付) ・上框 W=90 ・手摺取付下地補強 AI-132 ・カーテンレール (W) ・カーテンボックス ・キッチンキャビネット ・ビクチャレール (天井付け約付)	・カーテンレール (W) ・カーテンボックス ・ビクチャレール (天井付け約付)	・タオル掛 AI-924 ・棚板 ・リコング 甲板 AI-132 AI-903 ・水廻り床下通気孔 AI-901	・浴室ユニット ・固定棚 ・中棚 (可動) 合板7) 15 ・中棚 (可動) 合板7) 15 大手処理 AI-302 AI-303 ・手摺取付下地補強 AI-903																
	設備工事 (撤去新設共)		・台所給気口 ・レンジフード ・ドロップインコンロ	・洗面化粧台 ・便器 ・洗濯機パン (640x640) ・手洗器 ・ペーパーホルダー																	

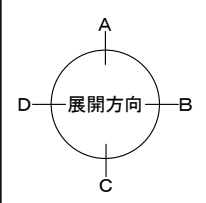


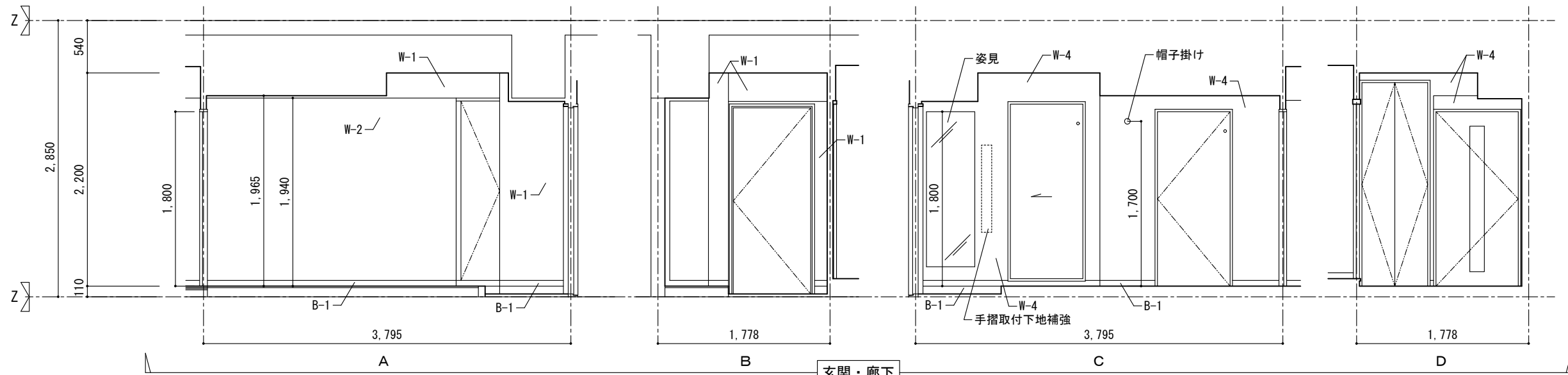
記号	W	H	備考
WD-1	800	1,895	
WD-3	550	1,895	
WD-8	700	1,800	
SD-22	820	1,930	3~12階
SD-23	845	1,930	13~24階
F-7	3,480	1,800	
F-14	2,275	1,800+410	天袋付

- ※1 特記を除き、床仕上：木質系複合床材7)15、
床下地：ネダフォーム7)60（調整代込み）撤去。
- ※1 巾木（木製H=45）は全て撤去。
- ※2 壁、柱型、梁型クロスは全て撤去。
- ※3 天井は、 部分を除き、LGS下地まで撤去。
- ※4 天井の 部分は、石膏ボードまで撤去。

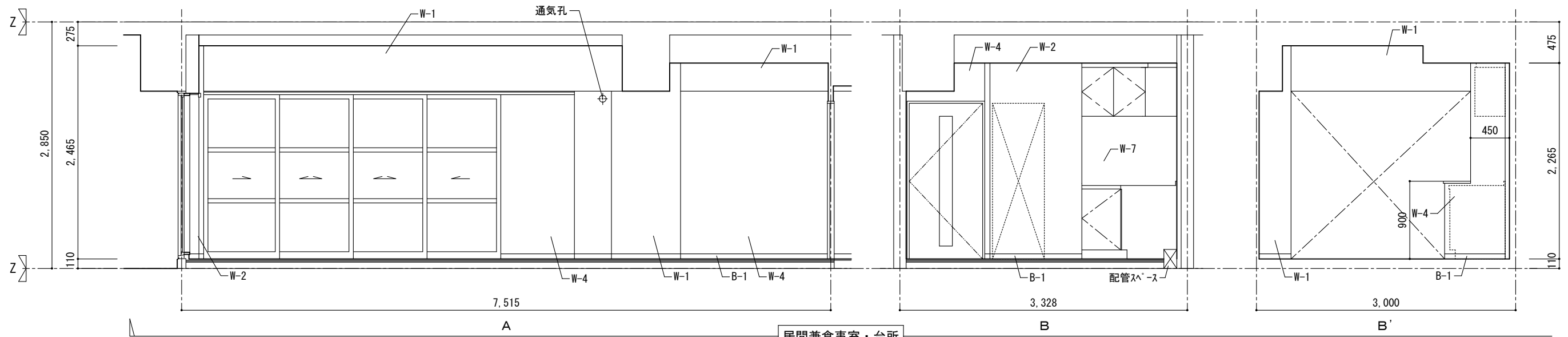


○ Zからの仕上げ高さを示す。		折戸物入廻り	AI-303	水廻り床下通気孔	AI-901
屋外壁掛け型給湯機取付廻り	AE-511	キッチンキャビネット	AI-503	壁・天井点検口	AI-902-B
軽量鉄骨下地天井廻り	AE-804~806	台所流し台下配管ビット	AI-511に準ずる	床下点検口	AI-903-A
床廻り	AI-113, 115に準ずる	キッチンキャビネット部分詳細図	AI-513	分電盤取付補強	AI-904
玄関上り框廻り	AI-120	吊戸棚取付	AI-515	吊棚	AI-905-A
木造壁	AI-131	洗面脱衣室床・壁・天井廻り	AI-602	帽子掛	AI-923-B-2
手摺下地	AI-132, 133	洗濯機給水用配管立上りカバー	AI-603	タオル掛	AI-924-A型
厚型コンセント廻り	AI-136	便所廻り	AI-801		
木製片開戸わく廻り	AI-151	便所出入口わく廻り	AI-802		
木製片引戸わく廻り	AI-152	便所遮音壁廻り	AI-804	専用床面積	51.19 m ²

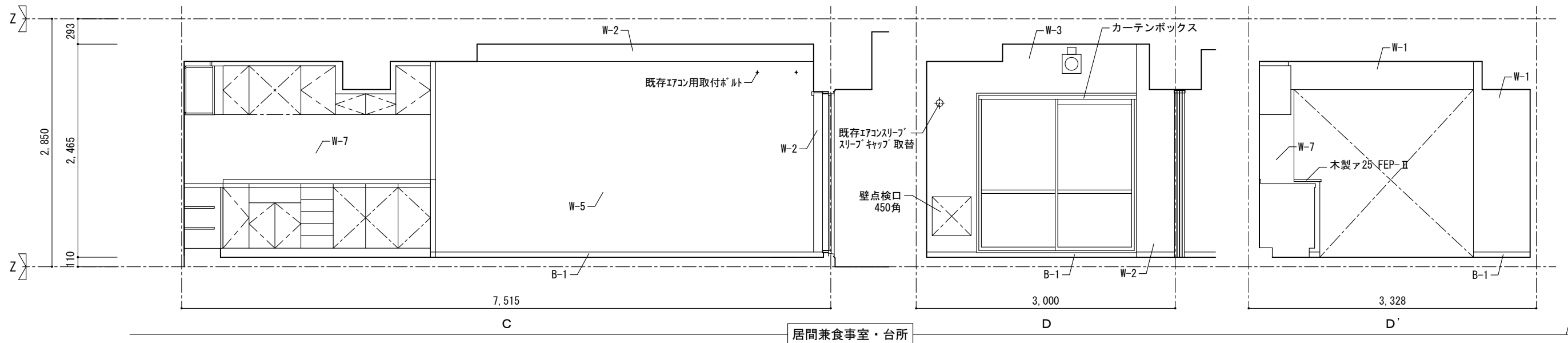




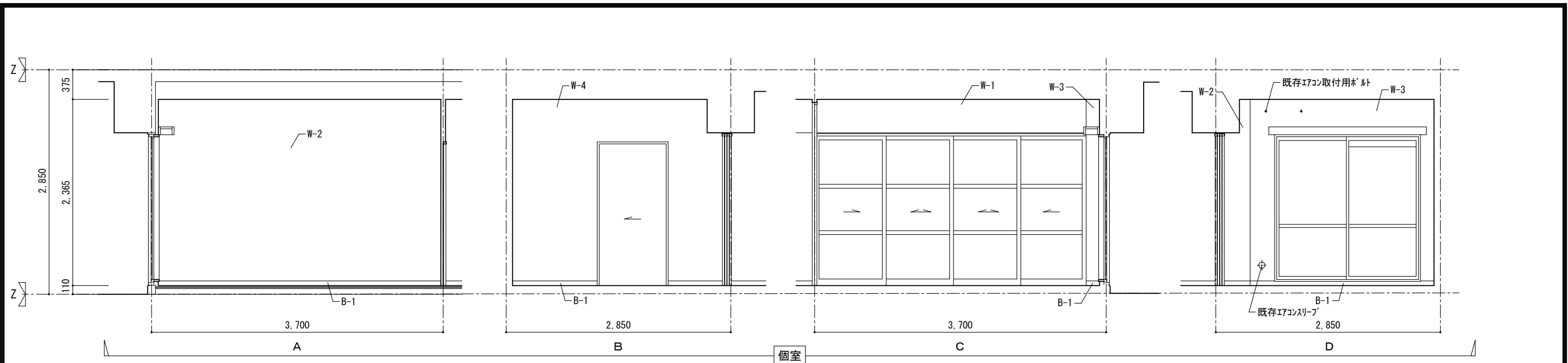
玄関・廊下



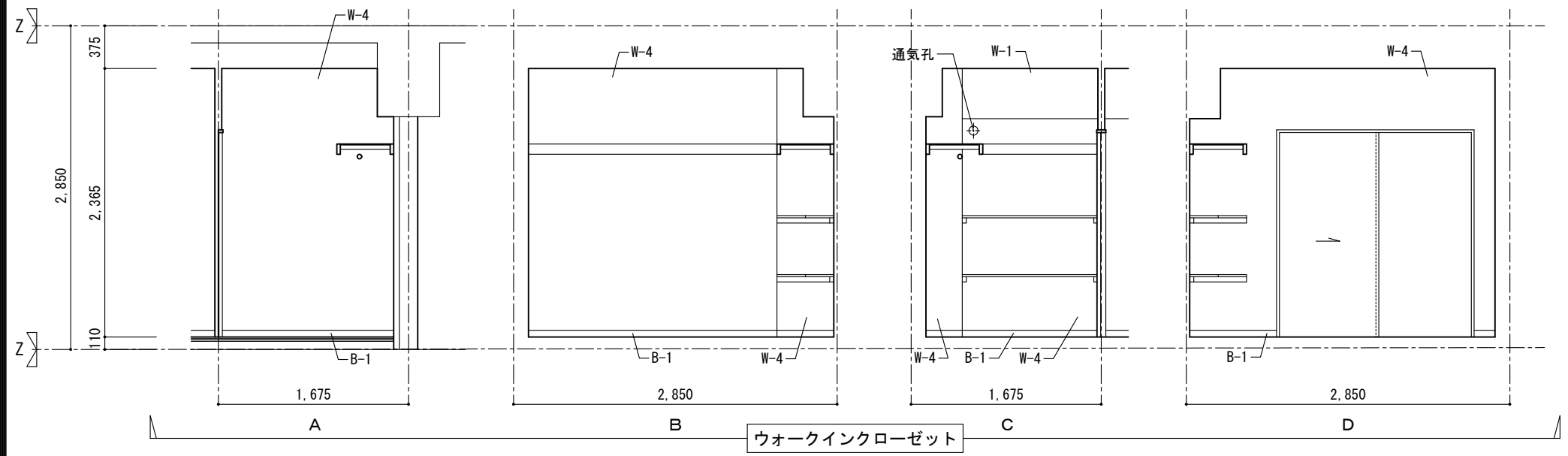
居間兼食事室・台所



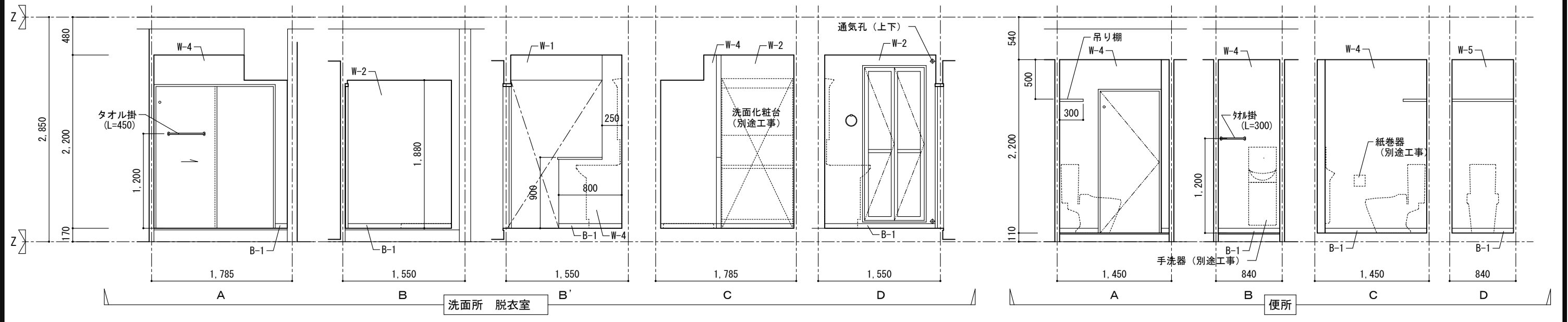
居間兼食事室・台所



個室

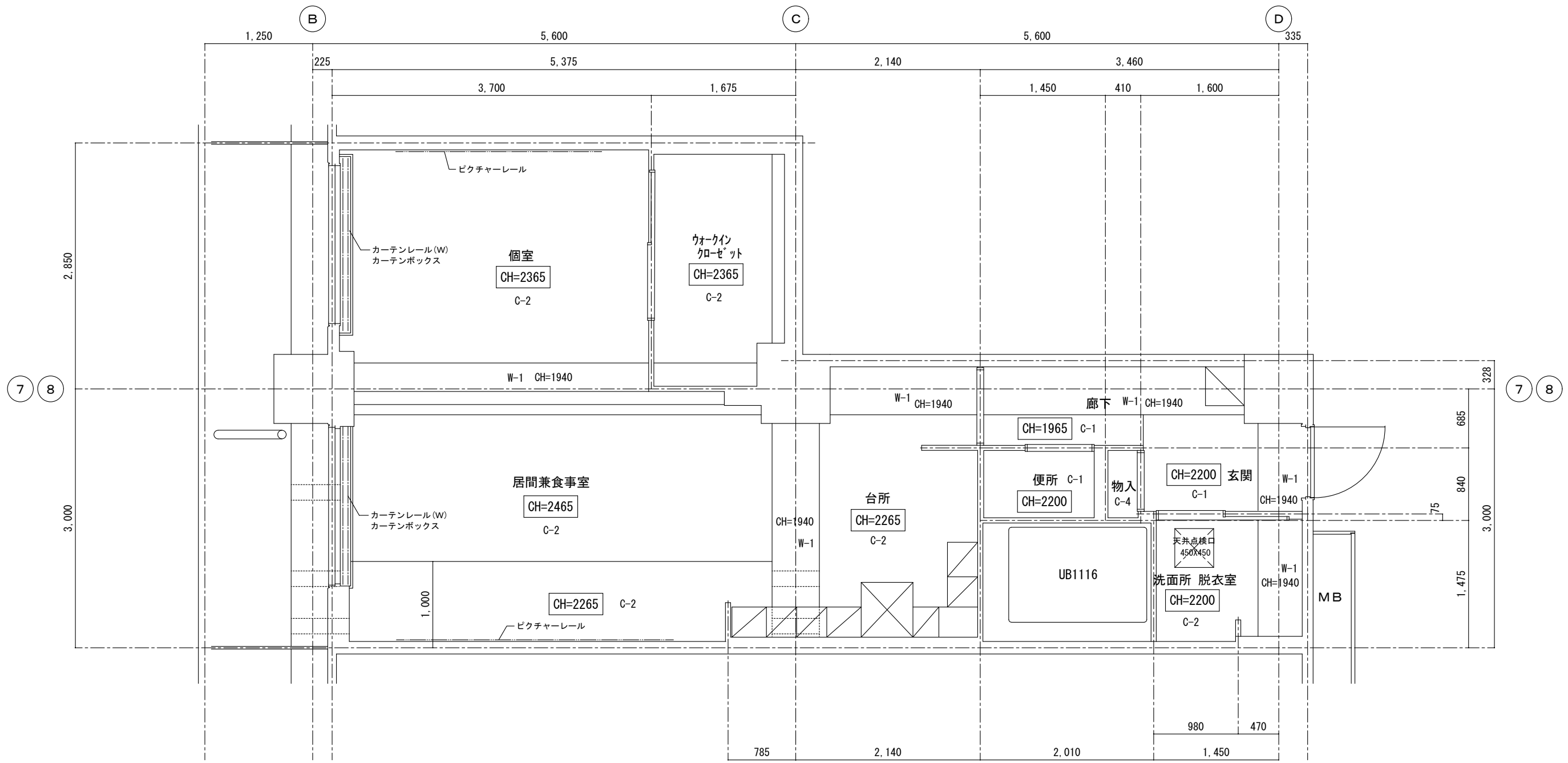


ウォークインクローゼット



洗面所 脱衣室

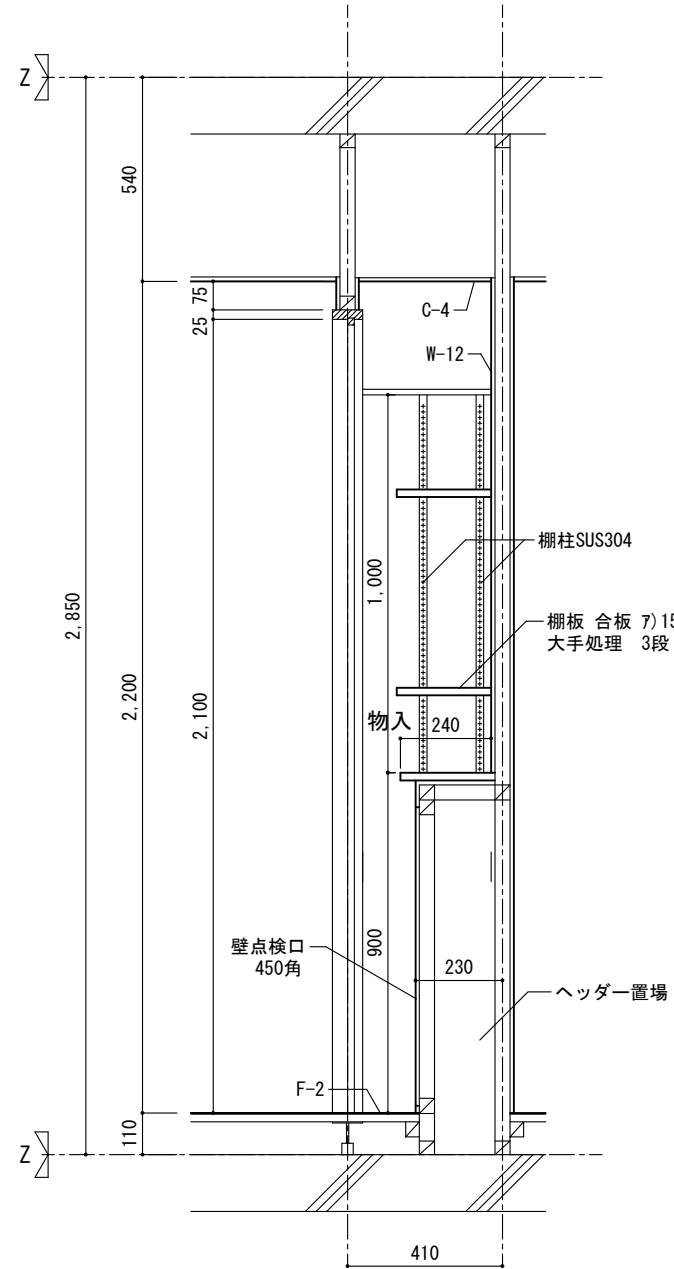
便所



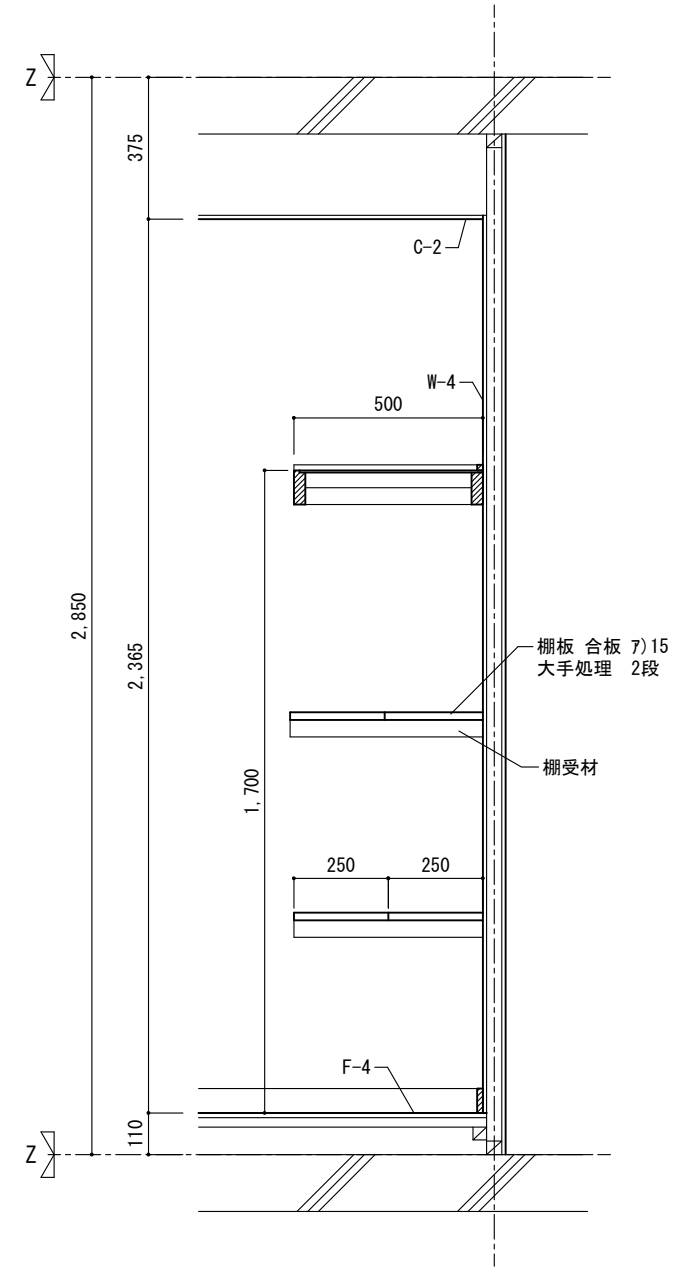
符号・室名 数量 (1戸あたり)	AD 1 個室
姿 図	
型 式	可動間仕切り (4枚引込戸)
見 込	33
材 質	樹脂
ガ ラ ス	アクリル樹脂板 (フロストパネル)
仕 上 げ	シルバー
付 属 金 物	戸車、アルミVレール
備 考	下枠: ヒバ材の上、OS塗り共

符号・室名 数量 (1戸あたり)	WD 1 居室兼食事室	WD 2 洗面脱衣室	WD 4 便所	WD 5 ウォークインクローゼット	WD 6 物入
姿 図					
型 式	木製片開きフラッシュガラス入りドア	木製片引きフラッシュドア	木製片開きフラッシュドア	木製片引きフラッシュドア	木製両開きフラッシュドア
見 込	36	33	36	33	30
材 質	MDF	MDF	MDF	MDF	MDF
ガ ラ ス	アクリル樹脂板 (フロストパネル)				
仕 上 げ	化粧シート貼 (枠共)	化粧シート貼 (枠共)	化粧シート貼 (枠共)	化粧シート貼 (枠共)	化粧シート貼 (枠共)
付 属 金 物	レバーハンドル空錠 フランス丁番 戸当り	彫込引手 サリット戸車(2ヶ)(ナイロ製)、戸当り 床埋込レール	レバーハンドル空錠 (非常解装置付) 丁番 (ナイロンリング入)	彫込引手 サリット戸車(2ヶ)(ナイロ製)、消音パッキン 床埋込レール	一文字取手 スライド丁番、フランス落し
備 考	[AF-201]による 下枠: ヒバ材の上、OS塗り共	[AF-203]による 下枠: ヒバ材の上、OS塗り共	[AF-202]による 下枠: ヒバ材の上、OS塗り共	[AF-203]による 下枠: ヒバ材の上、OS塗り共	[AF-201]による

D-1-1 物入



D-1-2 ウォークインクローゼット



仕
様

扉：建具表による
 可動棚板：段数は各詳細図による。
 合板 7)15大手処理
 棚受材またはSUS棚柱
 特記無きは AI-301 AI-303 AI-302
 AI-313 による。
 内部仕上は内部仕上表による。
 壁点検口は AI-902-C による。

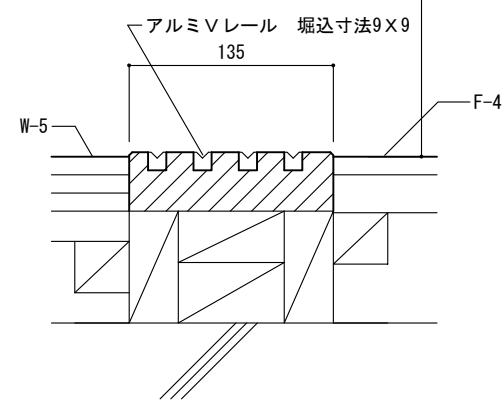
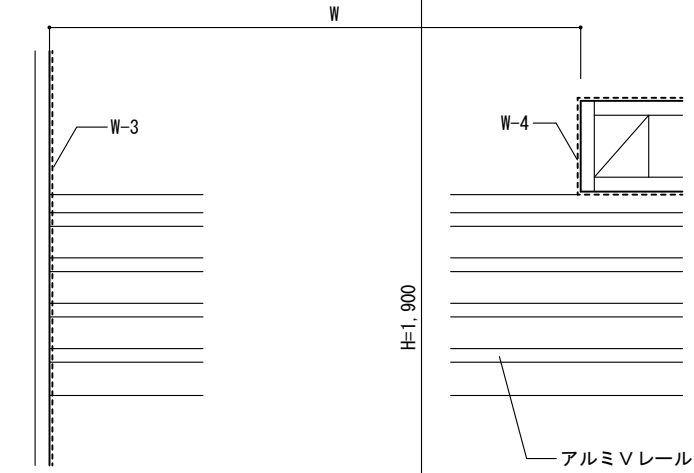
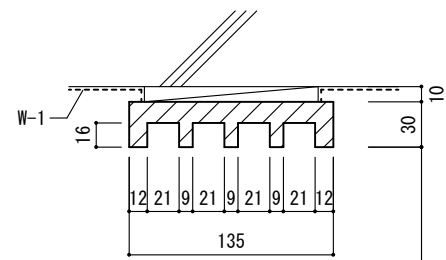
特
記
基
準

平面は平面詳細図による。

改
訂
事
項

名称 物入・ウォークインクローゼット廻り
詳細図-1

縮尺	1/20	D-1
----	------	-----



仕様

鴨居は基材（MDF+合板）に化粧シート張りとする。
 敷居はヒバ材の上OS塗りとする。
 建具仕様は建具表による。
 内部仕上は内部仕上表による。

特記基準

平面は平面詳細図による。

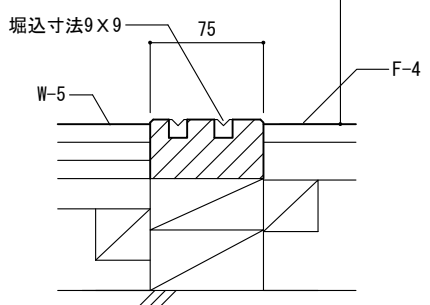
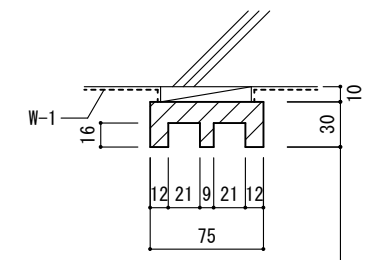
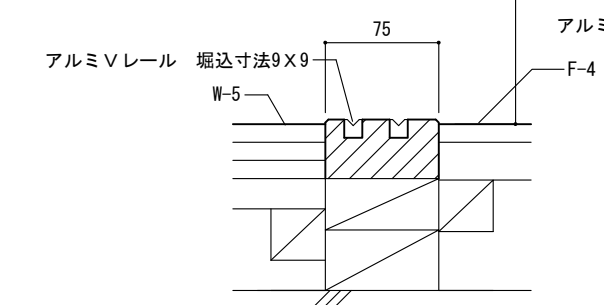
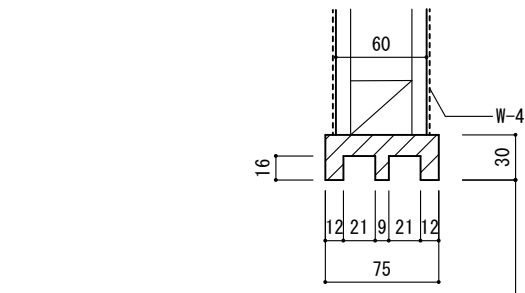
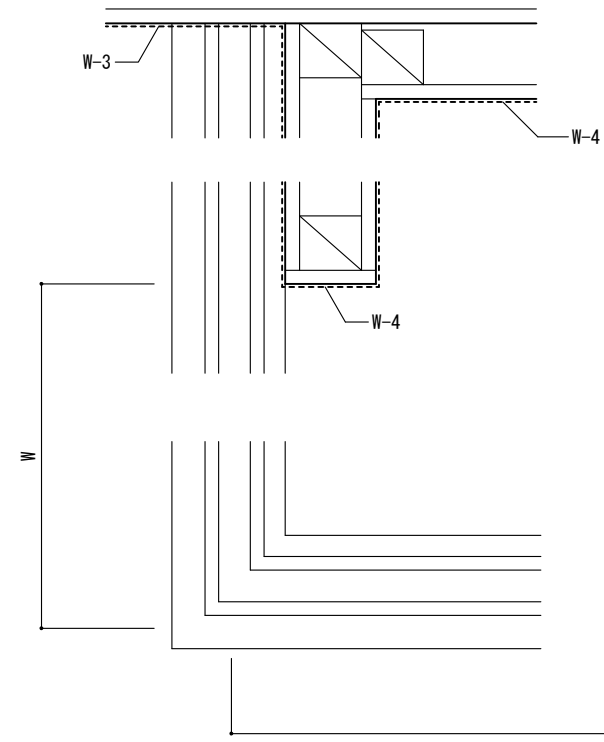
改訂事項

名称

可動間仕切廻り-1

縮尺

1/5 D-2-1



仕様

鴨居は基材（MDF+集成材）に化粧シート張りとする。
 敷居はヒバ材の上OS塗りとする。
 建具仕様は建具表による。
 内部仕上は内部仕上表による。

特記基準

平面は平面詳細図による。

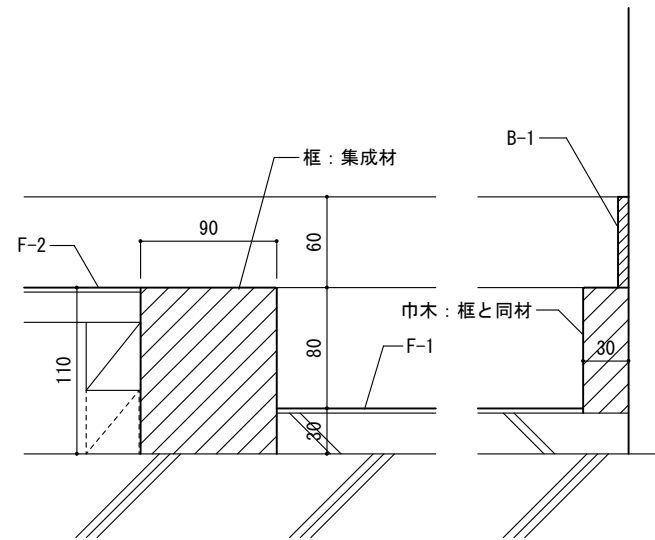
改訂事項

名称

可動間仕切廻り-2

縮尺

1/5 D-2-2



仕
様

枠は集成材とする。
特記無きは AI-120 に準ずる。

特記基準
改訂事項

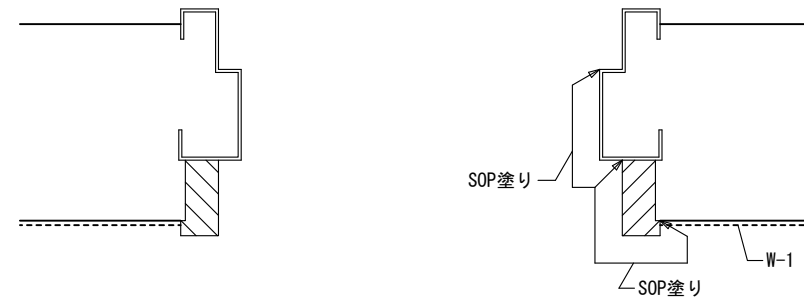
平面は平面詳細図による。

名称

玄関上り框

縮尺

1/5 D-3



仕
様

仕様は「保共仕」
建築編第8章による。

特記基準
改訂事項

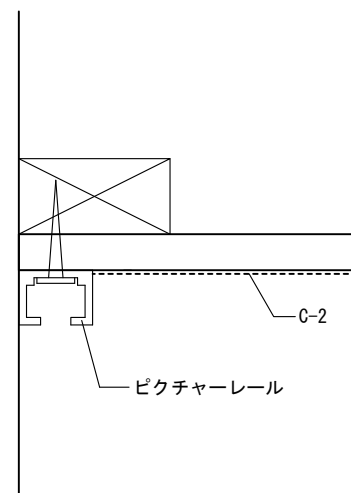
平面は平面詳細図による。

名称

玄関扉

縮尺

1/5 D-4



仕
様

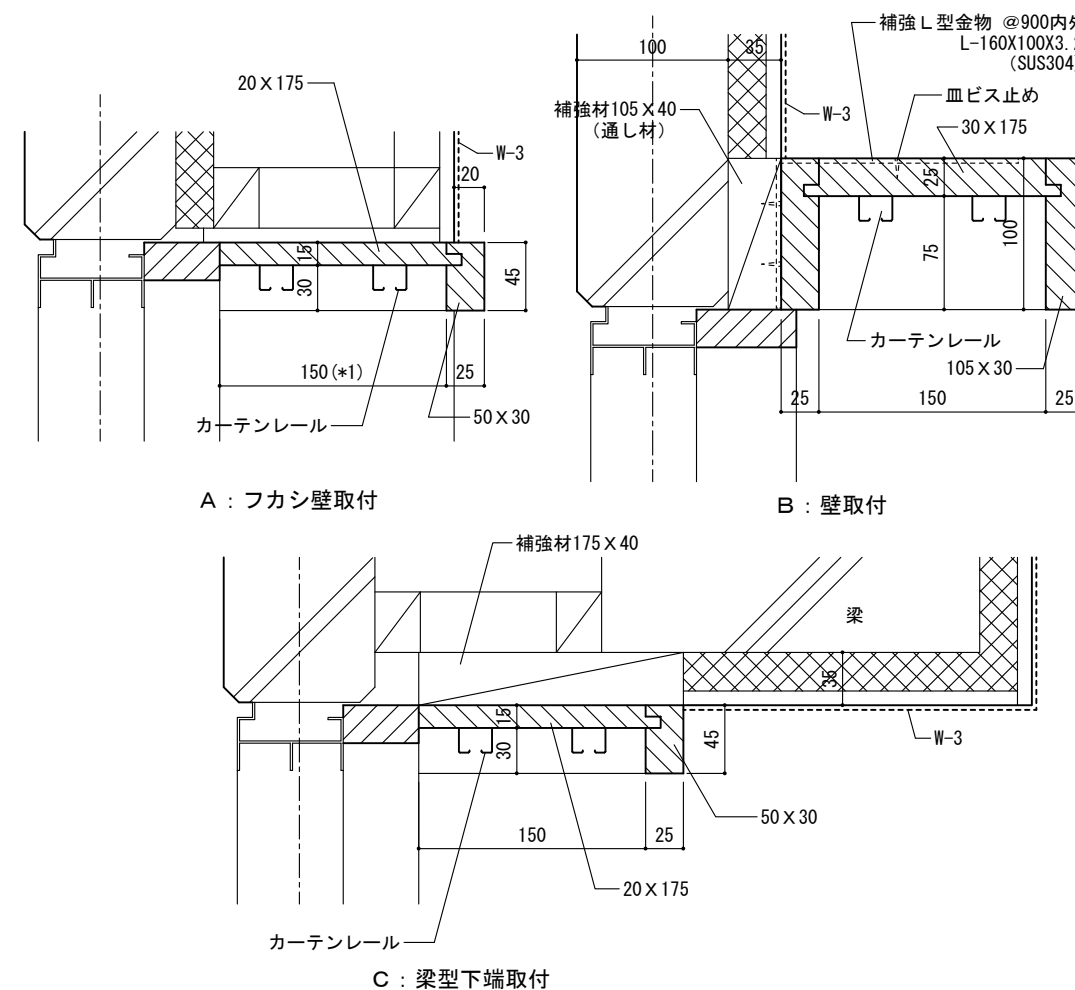
オ、ケタイプ住戸に適用
平面は平面詳細図による。

名称

ピクチャーレール

縮尺

1/2 D-5



仕
様

カーテンボックスは、ヒバ材
の上SOP塗りとする。
補強材の材質は、ヒバとする。
ヒバとする。

カーテンレールはステンレス製
とする。

特記無きは AI-912 に準ずる。

特記基準
改訂事項

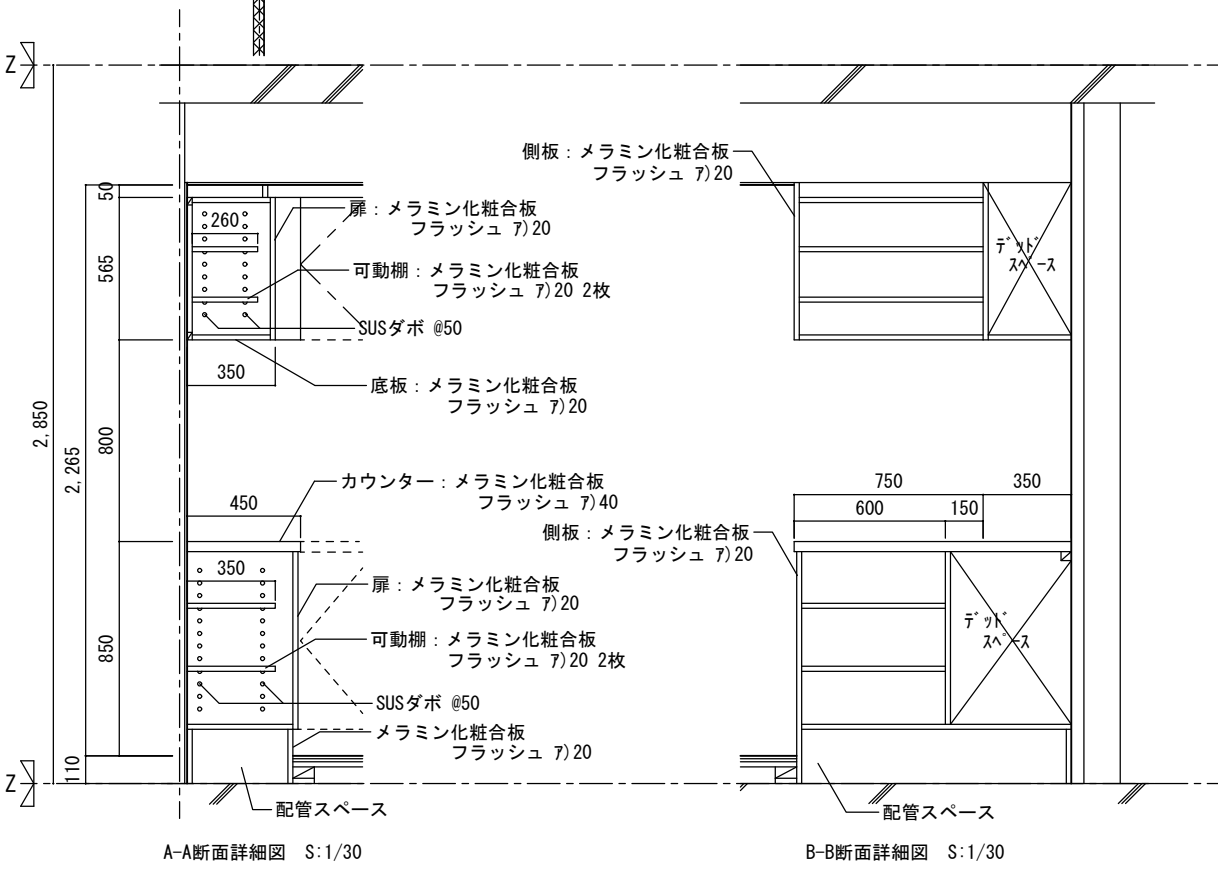
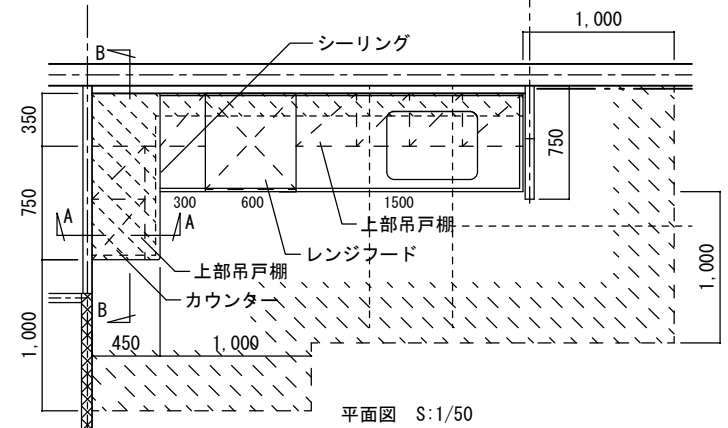
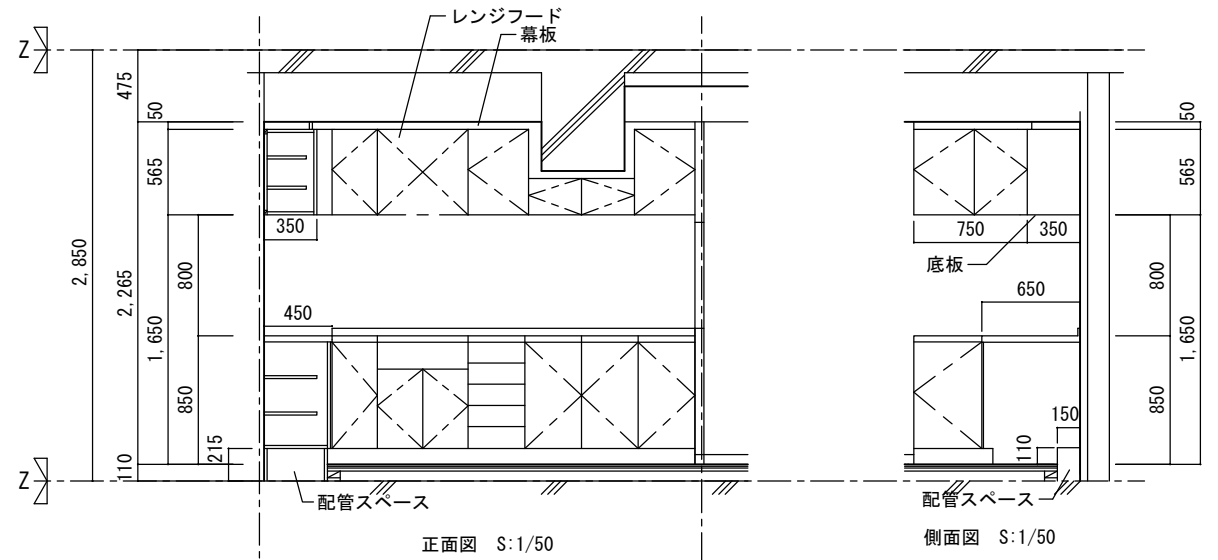
平面は平面詳細図による。
*1寸法は現場合わせとするが
150以上とする。

名称

カーテンボックス

縮尺

1/5 D-6



仕
様

1) キッチンキャビネット
 ワークトップ：人造大理石
 幕板・側板：メラミン化粧板
 吊戸棚と換気フードの接する面：
 無石棉けい酸カルシウム板 7)10
 吊戸棚底板：
 化粧無石棉けい酸カルシウム板 7)6
 特記無きは AI-503 AI-511 AI-513
 AI-515 による。
 は配管スペース範囲を表す。

台所流し台、調理台、コンロ台前
 及び側方1m以内の床部分の
 合板は、JAS（普通合板）1類2等級
 とする。

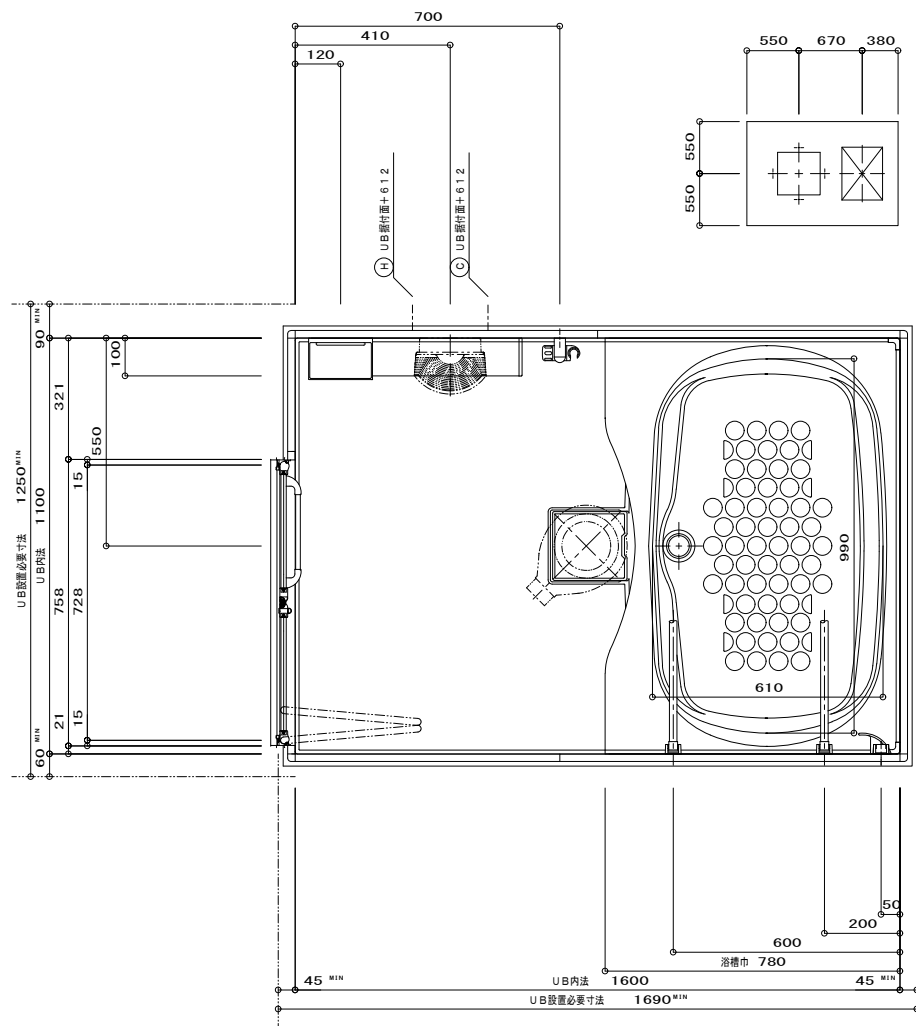
特記基準
 平面は平面詳細図による。

改訂事項

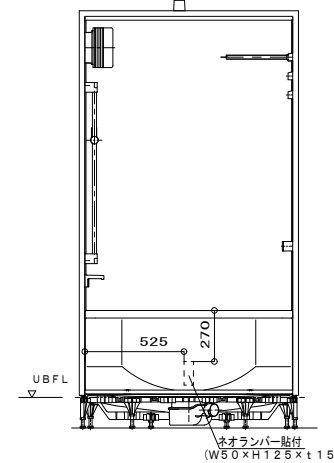
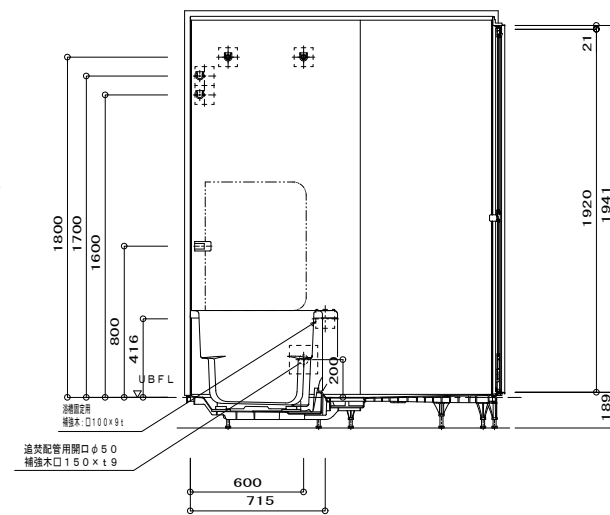
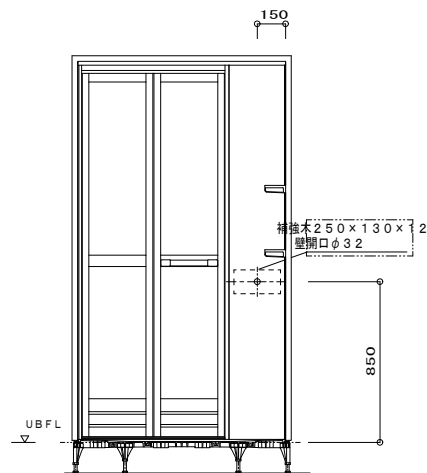
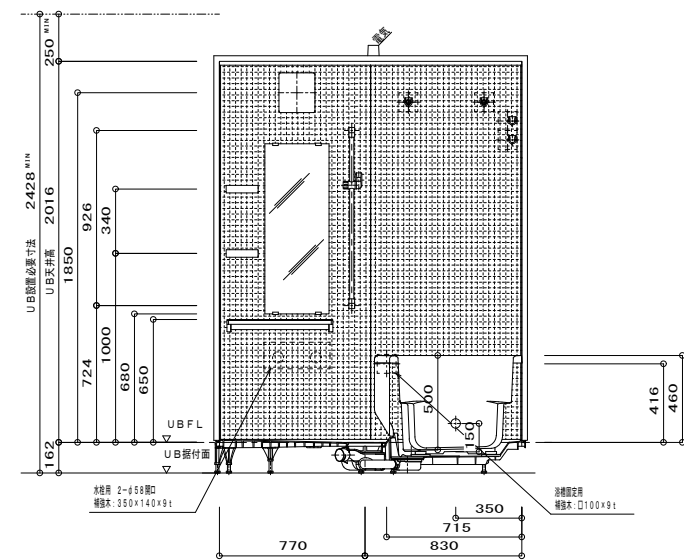
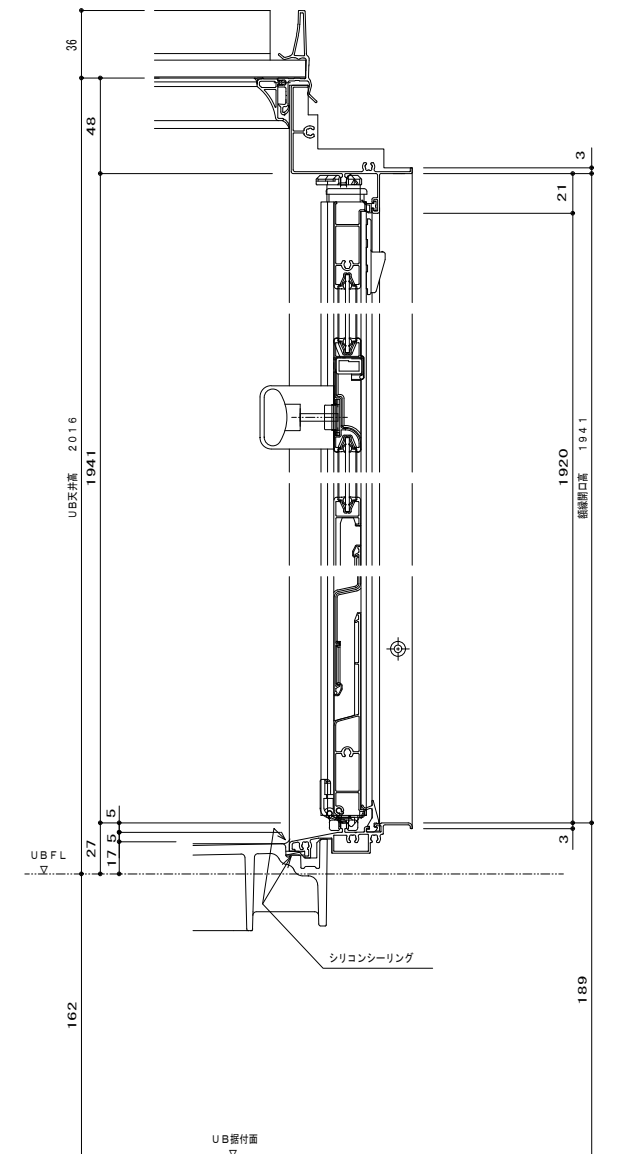
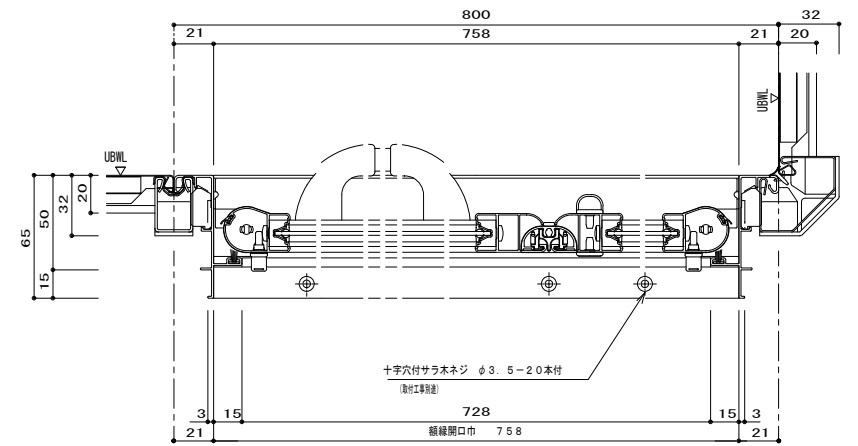
名称
 キッチンキャビネット廻り

縮尺
 1/30
 1/50

D-7



1116		(グレー系)	コロガシ	O*は、基本仕様からの変更箇所 (改新3)	
名称	仕様・寸法	色・柄	特記事項	備考	
* 天井パネル	化粧鋼板複合パネル (モール式・ねじ固定可) 点検口φ450 (取付点検口・4点化粧ビス止め・落下防止用継付)	アイルホワイト			
O 壁パネル	HQパネル (マット)	キューブホワイト	(パネル割変更)		
O アクセントパネル	HQパネル (クリスタルレリーフ)	グラスグリーン			
床パネル	FRP 磁器リタイル カラリ床 (単色)	洗い場: ダルグレー その他: ダルグレー	浴槽側床と調整キット付		
O ドア枠	アルミアルマイト処理	アイボリー			
O ドアパネル	折戸 (ドア取替機付) 素材: 強化スチレン板 W=800 (有効開口幅 671mm)	アイボリー	(付特用取付ネジUB支給 ネジ取付および付特用)		
O 浴槽	横形浴槽 (FRPバス) ゴム栓 ハンドグリップなし 湯焚用 φ50開口	ホワイト			
浴槽目地	浴槽部: PP製 靴式目地 エプロン部: TPO製 靴式目地	ホワイト ダルグレー			
* 湯焚用 コントロール加工	コントロール取付用補強木貼付、および、 壁穴開口のみUB工事				
O 湯焚配管用壁加工	補強木貼付及び 配管用壁開口φ50×10のみUB工事				
O ふろふた	2枚ふた	ホワイト			
O ふろふたフック	樹脂製	スノーホワイト			
アクセント棚	MSコート樹脂製 スリム棚 L=560	プレミアムブラック			
O 洗い場水栓	回転防止材付シャワーハンガー用補強材貼付		(水栓は材工別送)		
O スライドバー	スライドバー L=926				
O 照明	防湿白熱灯60W形 ハイクオリティ照明 (反材板内蔵) 樹脂製角型 VVF1. 6φ×2C L=3.0m付		(以降接続別途)		
ジョイントボックス	エコノミージョイント WJ3107相用品		(ジョイントボックスま での配線及びジョイント ボックス内の接続別途)		
O 温水式乾燥機	430×560 開口、補強材取付および 小口アルミテープ貼りのみUB工事 アンカーボルト吊り式		(材工共別送)		
O 給水管	洗い場用 φ56開口、水栓用補強取付および 水栓ジョイントボックス取付のみUB工事		(以降接続別途) (材料設備支給)		
O 給湯管	洗い場用 φ56開口、水栓用補強取付および 水栓ジョイントボックス取付のみUB工事		(以降接続別途) (材料設備支給)		
排水トラップ	ABS樹脂 接続: VP50 取っ手付ヘアキャッチャー 浴槽側逆流防止機構付 排水深50mm 高圧洗浄管対応				
O 排水管	VP50 未端切し		(以降接続別途)		
* タオル掛け	ステンレス 2セット		タオル掛け無し		
* ランドリーバィブ	収納用ブラケット付 2セット		(両側/壁加工無し)		
収納棚	後付収納棚 ABS製 2個	ミルトライトグレー			
鏡	耐水鏡 ツマ式 角形ミラー W340×H900				
* ランドリーバィブ補強	補強木 8個				
O 浴槽固定用補強	補強木 2個				



電気設備工事 共通特記仕様書（工期45日以内）

I. 工事名称 ○○○○○団地○○○号室空家住戸改修工事

II. 工事内容

1. 本工事は、既設空家住戸の内部リニューアルにあたり電気設備の工事を行う。
2. 電気方式 1φ2W 100V 50Hz
1φ3W 200/100V 50Hz

III. 工事仕様

1. 本工事は現場説明書、本特記仕様書及び設計図書による他、監督員の指示による。設計図書の優先順位は、原則として次のとおりとする。
 - 1) 追加説明事項及び質疑応答書
 - 2) 現場説明書
 - 3) 特記仕様書
 - 4) 共通設計図以外の設計図
 - 5) 電気設備標準詳細設計図集
 - ・施工編 EC 第13版（令和3年度）
 - ・機器・部品編 EF 第13版（令和3年度）
 - ・保全工事編 EI（令和3年度）
 - 6) リニューアル賃貸住宅標準詳細設計図集
 - ・電気設備 ER（令和5年02版）
 - 7) 保全工事共通仕様書（令和2年版）
 - 8) 都市再生機構工事特記基準（令和2年7月版）
 - 9) 公共住宅建設工事共通仕様書（令和元年度版）
 - 10) 日本工業規格（JIS）
 - 11) 保全工事マニュアル

2. 一般事項

- (1) 施工に際し、保全工事マニュアルを遵守するとともに、下請業者等への周知徹底を図ること。また、団地内を通行する工事用車両の運行に関しては、徐行運転を徹底すること。
- (2) 施工に先立ち既存設備の現況調査を行い、不明箇所のある場合は、監督員と事前に協議を行い施工に着手する。
- (3) 施工に必要な官公庁その他の機関に対する諸手続きは、遅延なく延滞なく行い且つ、これらの手続きに要する費用は受注者の負担とする。尚、手続き等は「保全工事共通仕様書」総則編第1章1節による。
- (4) 本工事完了後、発生材は「保全工事共通仕様書」総則編第1章2節に基づき適切に処理を行うものとする。また、再資源化を図れるもの（蛍光灯・蓄電池）は、専門処理業者に適切に処理させること。
- (5) 機器材料の確認については「保全工事共通仕様書」電気編第1章2節による。
- (6) 器具の取替えに当たっては、他の負荷への影響がないことを確認した上で、必ず分電盤の該当回路をOFFにする。影響がある場合は、監督員と協議すること。
- (7) 原則として活線作業は行わない。

3. 特記事項

本工事は、本特記仕様書及び特記によるほか「保全工事共通仕様書」電気編第2章7節（住戸内電灯、換気設備）11節（配線器具設備）、第7章 情報設備等修繕工事による。

1) 既設電気設備との関連

- ① 既設で再使用する埋込ボックスは、器具を撤去し十分清掃のうえ使用する。
- ② 再使用する埋込ボックスに取付ける一般用コンセントと同一壁面に新設する一般用コンセントの高さは、既設ボックスの高さに合わせる。
- ③ 撤去する木造部分の隠蔽配管は、全てスラブ（埋設部）直近で切断し、建築工事で撤去する。
- ④ 既設埋込配管内の配線は、引替が必要なものは原則として再使用する。
- ⑤ 既設埋込配管内の引替が必要な既設配線は、引替配線用の呼び線として利用する。
- ⑥ 再使用しない既設埋込配管内の配線は末端処理し、残置とする。
- ⑦ 再使用しない埋込ボックスは、建築工事にて隠蔽処理とする。
- ⑧ 膜天井内に隠蔽する既設埋込ボックス内では、原則として配線の接続点を設けない。
- ⑨ 住宅用分電盤の漏電遮断器の一次側にて相を入れ替えること等により、幹線負荷バランスを考慮する。
- ⑩ 共用幹線のELB用接地線に、住戸側接地線を接続する。
- ⑪ 既設テレビ受信設備がBS改修工事にて分岐分配方式の場合は、廊下プルボックスより新設する。又、直列方式の場合は、既設直列ユニットの撤去は停波となる為、下階及び上階を考慮のうえ撤去とし中間住戸は分岐器・端末住戸は分配器を既設ボックス内に新設する。尚、BS改修工事が未施工の場合は、監督員に確認のうえ施工とする。
- ⑫ 住宅用火災警報器が設置されている場合は、再使用となる為取外し再取付とする。又、機器はQRコード等（トレーサビリティ登録済）にて個別管理されている為、設置されていた居室に再取付とする。尚、間取変更等により不必要となる場合の機器の取り扱い及びQRコード等登録の廃止手続きについては、監督員の指示による。

2) 新設機器等

- ① 電力量計以降の電灯幹線が1φ2Wの場合は、電力会社へ電力量計取替え申請のうえ1φ3Wへ切替える。
- ② 膜天井又は二重天井内で埋込ボックスを再使用する場合は、継棒等を使用する。
- ③ 防露壁内の配線は、配管類等で保護すること。
- ④ 天井に取付ける器具において、既設埋込ボックスを使用しない場合はボックスを新設する。
- ⑤ 新たに設置する金属ボックスには、接地を施すこと。
- ⑥ ケーブルの膜天井内及び防露壁内ケーブル保護管等の支持は接着工法とする。尚、接着工法については監督員と打合せをすること。
- ⑦ 電話配線は既設配線と接続し1回線引込むこと。但し、高優賃は2回線とする。配線は全て配管に収めるものとする。
- ⑧ 住宅用火災警報器が未設置の場合は、新設とする。尚、QRコード等による個別管理の登録手続きについては監督員の指示による。
- ⑨ 新設機器の高さは、原則として下記による。（但し既設ボックス再使用は除く）

イ) 一般スイッチ：FL+1,100	ト) インターホン親機：FL+1,250
ロ) 一般コンセント：FL+400	(但しスイッチがある場合は下端に合わせる)
(但し、同一壁面の既設コンセント取付高さに整合させる)	チ) 住宅用分電盤：FL+2,100
ハ) エアコン用コンセント：インサート又はスリーブ合わせ	(但し既設ボックス再使用は極力合わせる)
ニ) 便所コンセント：FL+500	リ) 緊急通報装置取付廻りについては、ER-210
ホ) ふろ釜電源用コンセント：FL+1,950	(平成22年6月改訂)による。
ヘ) ふろ釜電源配線用入線カバー：FL+1,800	

※上記以外の機器取付高さは、EC-100-3及びER-102によるほか監督員の指示による。

※また、高優賃は下記による。

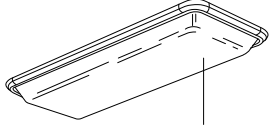
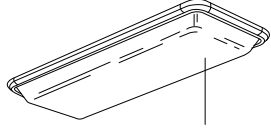
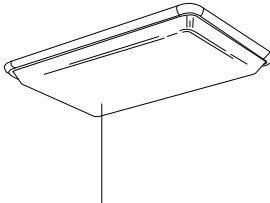
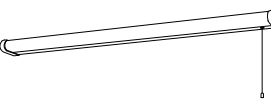
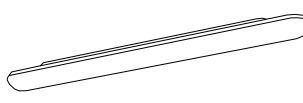
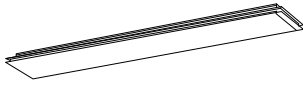
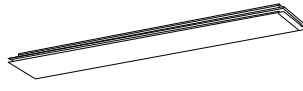
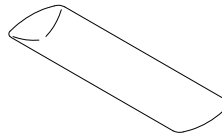
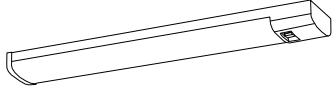
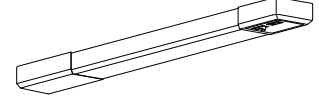
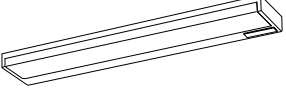
- | | |
|----------------------------|-------------------------------------|
| ヌ) 便所コール釦用ボックス：FL+800 | ヲ) 緊急通報用ボックス：ER-210(平成22年6月改訂)による。 |
| ル) パスコール釦用ボックス：浴槽の上部から+200 | ワ) 緊急通報用コンセント：ER-210(平成22年6月改訂)による。 |

3) その他

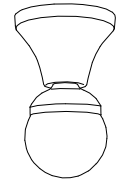

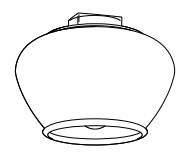

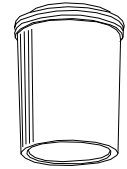
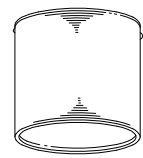
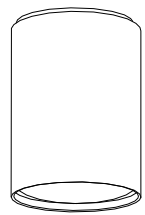
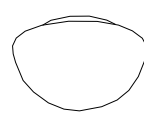

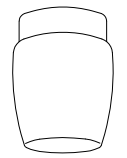
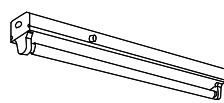
- ① 本工事で発生した発生材は他の発生材（建築工事等）と一緒に場外に処分すること。
- ② 最大契約容量は Aとする（当初30A）。
- ③ コンクリート面にダイヤモンドカッター等で配管貫通口を孔ける際は、鉄筋や隠蔽配管を切断することない様、金属探知機による探査を徹底すること。また、設計図書にない配管貫通等をやむを得ず孔ける場合は、監督員と事前に協議を行い施工すること。

日付	 UR 都市機構 東日本賃貸住宅本部	部長 次長 課長	設計事務所	工事名称	設計名称	図面名称 (工期45日以内) 共通特記仕様書	縮尺 N.S	図面番号 59
----	--	----------	-------	------	------	---------------------------	-----------	------------

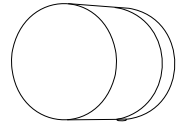
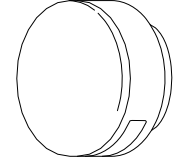
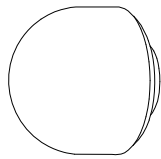
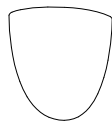
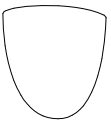
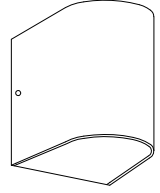
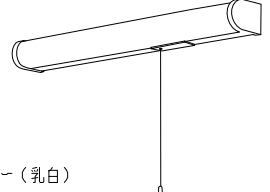
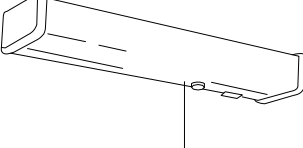

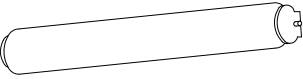


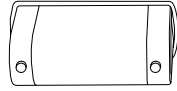
<台所灯・棚下灯> 注) 姿図及び仕様は参考とする。

<p>A01 シーリングライト FL20W-2</p> <p>EF-110-2 取付</p>  <p><仕様> ・プルスイッチ付 ・鋼板(オフホワイト) ・アクリル(乳白)</p>	<p>A02 シーリングライト FL20W-3</p> <p>EF-110-2 取付</p>  <p><仕様> ・プルスイッチ付 ・鋼板(オフホワイト) ・アクリル(乳白)</p>	<p>A03 シーリングライト FL20W-4</p> <p>EF-110-2 取付</p>  <p><仕様> ・プルスイッチ付 ・鋼板(オフホワイト) ・アクリル(乳白)</p>	<p>A04 シーリングライト FHF32W-1</p> <p>高出力(45W)点灯</p>  <p><仕様> ・プルスイッチ付 ・高拡散クリーンアクリルカバー(乳白) ・ホワイト仕上</p>	<p>A05 シーリングライト FHF32W-1</p> <p>高出力(45W)点灯</p>  <p><仕様> ・高拡散クリーンアクリルカバー(乳白) ・ホワイト仕上</p>
<p>A06 シーリングライト FHF32W-1</p> <p>高出力(45W)点灯</p>  <p><仕様> ・高拡散クリーンアクリルカバー(乳白) ・ホワイト仕上</p>	<p>A07 シーリングライト FHF32W-2</p> <p>高出力(45W)点灯</p>  <p><仕様> ・高拡散クリーンアクリルカバー(乳白) ・ホワイト仕上</p>	<p>A08 シーリングライト FHF16W-2</p>  <p><仕様> ・アクリル(乳白) ・ホワイト仕上</p>		
<p>B01 棚下灯 FL20W-1</p>  <p><仕様> ・プラスチックカバー(乳白) ・ホワイト仕上 ・スイッチ付</p>	<p>B02 棚下灯 FL20W-1</p>  <p><仕様> ・プラスチックカバー(乳白) ・プラスチック端板(ホワイト) ・スイッチ付 ・コンセント付(1000Wまで)</p>	<p>B03 棚下灯 FHF24W-1</p>  <p><仕様> ・アクリルカバー(乳白) ・反射板(銀色鏡面) ・枠(ホワイト) ・スイッチ付</p>		

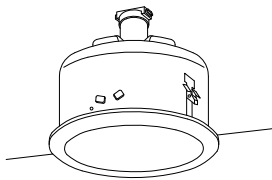
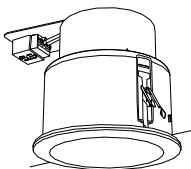
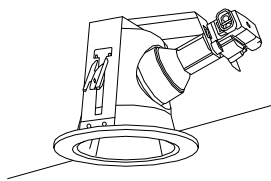

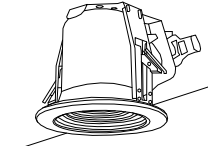
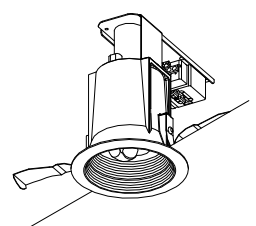
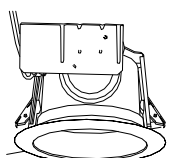
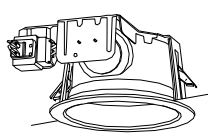
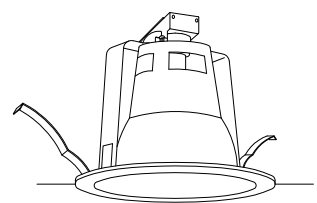
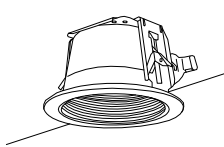
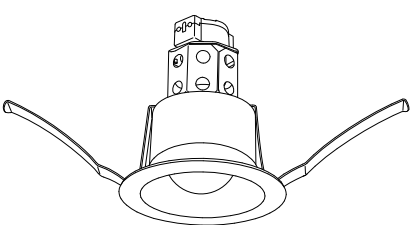
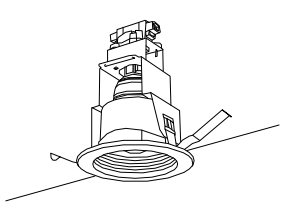
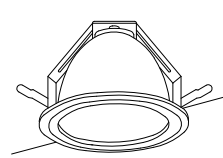
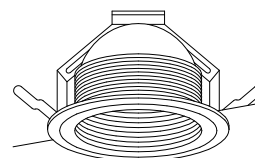
<直付灯> 注) 姿図及び仕様は参考とする。

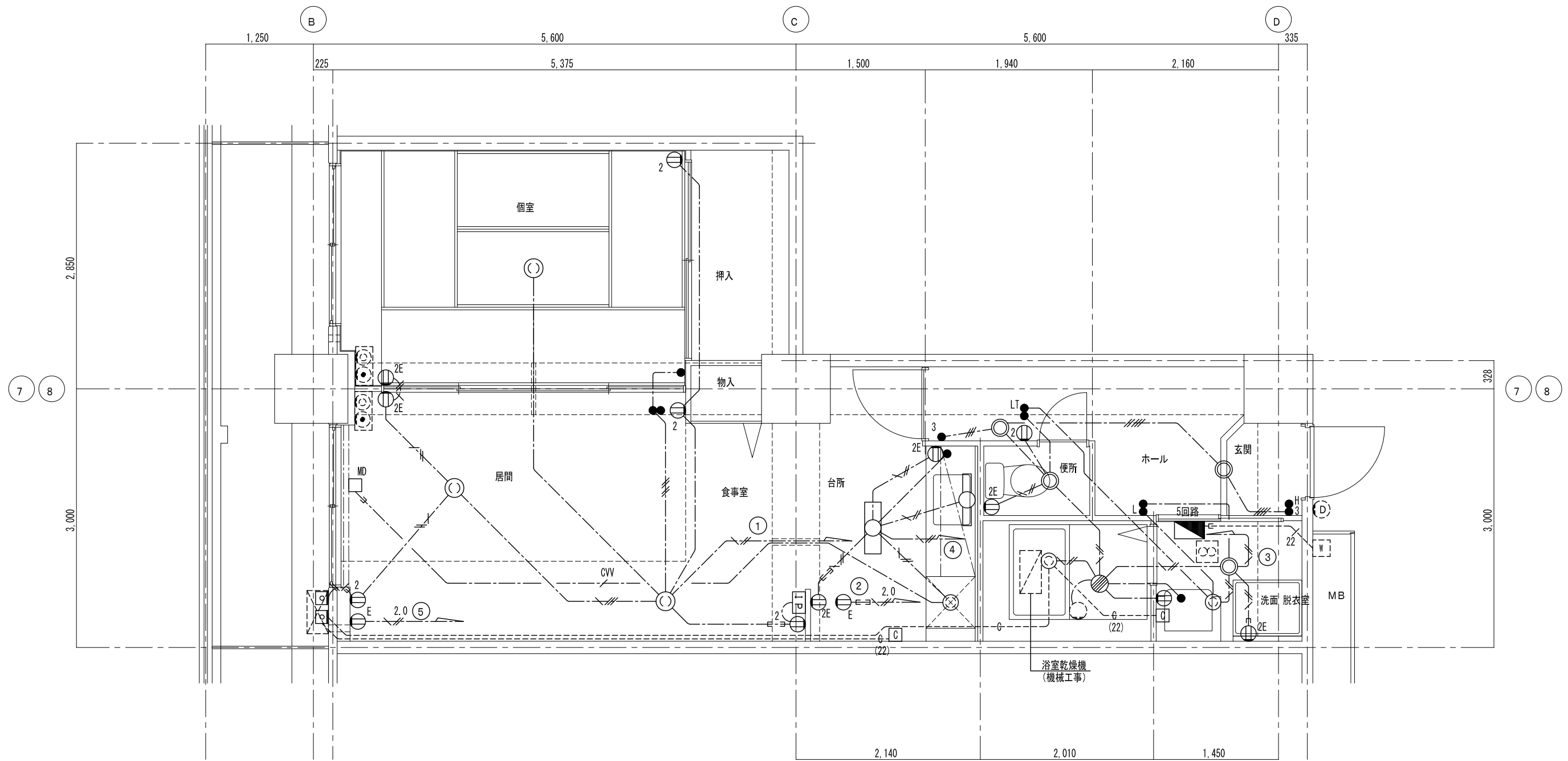
<p>☐C01 シーリングライト EFG25W(E26)×1</p>  <p><仕様> ・鋼板ホワイト仕上 ・壁面、天井面取付可能</p>	<p>☐C02 シーリングライト EFA15W(E26)×1</p> <p>EF-110-2 取付</p>  <p><仕様> ・ガラスセード(つや消し) ・ホワイト仕上</p>	<p>☐C03 シーリングライト 1L100W(E26)×1</p> <p>EF-110-2 取付</p>  <p><仕様> ・ガラスグローブ 内面: 乳白塗装 外側: サンドつや消し仕上</p>	<p>☐C04 シーリングライト EFA15W(E26)×1</p> <p>EF-110-2 取付</p>  <p><仕様> ・プラスチック(乳白)</p>	<p>☐C05 シーリングライト EFA15W(E17)×1</p>  <p><仕様> ・アクリルカバー(乳白) ・金色仕上</p>
<p>☐C06 シーリングライト 1L60W(E17)×1</p>  <p><仕様> ・アルミ反射板(銀色鏡面仕上) ・ホワイト仕上 ・パツフル(ホワイト)</p>	<p>☐C07 シーリングライト JD40W(G9)×1</p>  <p><仕様> ・アルミ反射板(銀色仕上) ・アルミダイカスト(ホワイト)</p>	<p>☐C08 シーリングライト EFD15W(E17)×1</p>  <p><仕様> ・ガラスカバー(乳白つや消し) ・ホワイト仕上</p>	<p>☐C09 シーリングライト FHC27W-1</p>  <p><仕様> ・アクリル(乳白)</p>	<p>☐C10 浴室灯 1L60W(E26)×1</p> <p>ISC-5MP-60</p>  <p><仕様> ・プラスチック(乳白) ・アイボリー仕上 ・壁面、天井面取付可能</p>
<p>☐C11 シーリングライト FL10W-1</p>  <p><仕様> ・本体: 鋼板(高反射型白色粉末塗装) ・反射板: 鋼板(高反射型白色粉末塗装)</p>				

<壁付灯> 注) 姿図及び仕様は参考とする。

<p>① 浴室灯 EFD15W(E17)×1</p>  <p><仕様> ・ガラスカバー(乳白) ・プラスチック(ホワイト) ・壁面、天井面取付可能 ・防湿型</p>	<p>② ブラケットライト EFD15W(E17)×1</p>  <p><仕様> ・アクリルカバー(乳白つや消し) ・ホワイト仕上 ・防湿型</p>	<p>③ ブラケットライト EFD15W(E26)×1</p>  <p><仕様> ・プラスチックカバー(乳白) ・ホワイト仕上 ・防湿型</p>	<p>④ ブラケットライト 1L40W(E17)×1</p>  <p><仕様> ・アクリルカバー(乳白)</p>	<p>⑤ ブラケットライト 1L60W(E17)×1</p>  <p><仕様> ・アクリルカバー(乳白)</p>
<p>⑥ ブラケットライト 1L60W(E17)×1</p>  <p><仕様> ・アクリルカバー(乳白) ・プラスチック(ホワイト) ・本体:鋼板(白色塗装)</p>	<p>⑦ ブラケットライト FL20W-1</p>  <p><仕様> ・プラスチックカバー(乳白) ・ホワイト仕上 ・プルスイッチ付 ・コンセント付(1000Wまで)</p>	<p>⑧ ブラケットライト FL15W-1</p>  <p><仕様> ・プラスチック(ホワイト、クリア) ・プルスイッチ付 ・コンセント付(1200Wまで)</p>	<p>⑨ ブラケットライト FL20W-1</p>  <p><仕様> ・プラスチックカバー(乳白) ・ホワイト仕上 ・スイッチ付 ・コンセント付(1000Wまで)</p>	<p>⑩ ブラケットライト 1L40W(E17)×2</p>  <p><仕様> ・ガラスカバー(乳白つや消し) ・ホワイト仕上</p>
<p>⑪ ブラケットライト FL20W-1</p>  <p><仕様> ・アクリル(乳白) ・鋼板(ホワイト) ・飾り(金色メッキ)</p>	<p>⑫ ブラケットライト FL20W-1</p>  <p><仕様> ・アクリルカバー(乳白)</p>	<p>⑬ ブラケットライト EFD15W(E26)×1</p>  <p><仕様> ・プラスチックカバー(乳白つや消し) ・ホワイトつや消し仕上</p>		

<埋込灯> 注) 姿図及び仕様は参考とする。

<p>Ⓔ01 ダウンライト EFD15W(E26)×1</p>  <p><仕様> ・アクリルパネル(乳白) ・枠(ホワイトつや消し) ・埋込穴φ150 埋込高:150</p>	<p>Ⓔ02 ダウンライト EFD15W(E17)×1</p>  <p><仕様> ・アクリルパネル(乳白) ・枠(ホワイト) ・埋込穴φ150 埋込高:128 ・防湿型、防雨型</p>	<p>Ⓔ03 ダウンライト EFD15W(E26)×1</p>  <p><仕様> ・プラスチック反射板(銀蒸着仕様) ・枠(ホワイトつや消し) ・埋込穴φ100 埋込高:100</p>	<p>Ⓔ04 ダウンライト EFD15W(E26)×1</p>  <p><仕様> ・プラスチック反射板(高反射ホワイト) ・パツフル(高反射ホワイト) ・枠(ホワイトつや消し) ・埋込穴φ125 埋込高:84</p>	<p>Ⓔ05 ダウンライト EFD15W(E26)×1</p>  <p><仕様> ・プラスチック反射板(高反射ホワイト) ・パツフル(高反射ホワイト) ・枠(ホワイトつや消し) ・埋込穴φ100 埋込高:100</p>
<p>Ⓔ06 ダウンライト EFD15W(E17)×1</p>  <p><仕様> ・パツフル:アルミダイカスト(ホワイトつや消し) ・枠:アルミダイカスト(ホワイトつや消し) ・埋込穴φ85 埋込高:134</p>	<p>Ⓔ07 ダウンライト EFD15W(E26)×1</p>  <p><仕様> ・反射板(ホワイトつや消し) ・枠(ホワイトつや消し) ・埋込穴φ125 埋込高:83</p>	<p>Ⓔ08 ダウンライト EFD25W(E26)×1</p>  <p><仕様> ・反射板(ホワイトつや消し) ・枠(ホワイトつや消し) ・埋込穴φ150 埋込高:80</p>	<p>Ⓔ09 ダウンライト EFG25W(E26)×1</p>  <p><仕様> ・反射板(アルミソフトホワイト) ・枠(アルミソフトホワイト) ・埋込穴φ172 埋込高:162</p>	<p>Ⓔ10 ダウンライト EFD25W(E26)×1</p>  <p><仕様> ・プラスチック反射板(高反射ホワイト) ・パツフル(高反射ホワイト) ・枠(ホワイトつや消し) ・埋込穴φ125 埋込高:100</p>
<p>Ⓔ11 ダウンライト EFA15W(E26)×1</p>  <p><仕様> ・銅板(マットホワイト) ・反射板:銅板(マットホワイト) ・埋込穴φ100 埋込高:134</p>	<p>Ⓔ12 ダウンライト EFA15W(E17)×1</p>  <p><仕様> ・反射板(ホワイトつや消し) ・枠(ホワイトつや消し) ・埋込穴φ100 埋込高:156</p>	<p>Ⓔ13 ダウンライト 1L60W(E17)×1</p>  <p><仕様> ・アルミ反射板(ホワイト) ・枠(ホワイトつや消し) ・埋込穴φ125 埋込高:83</p>	<p>Ⓔ14 ダウンライト 1L60W(E17)×1</p>  <p><仕様> ・アルミ反射板(銀色鏡面仕上) ・パツフル(ホワイトつや消し) ・枠(ホワイト) ・埋込穴φ125 埋込高:80</p>	



日付



UR都市機構

東日本賃貸住宅本部

工事名称

設計名称

図面名称

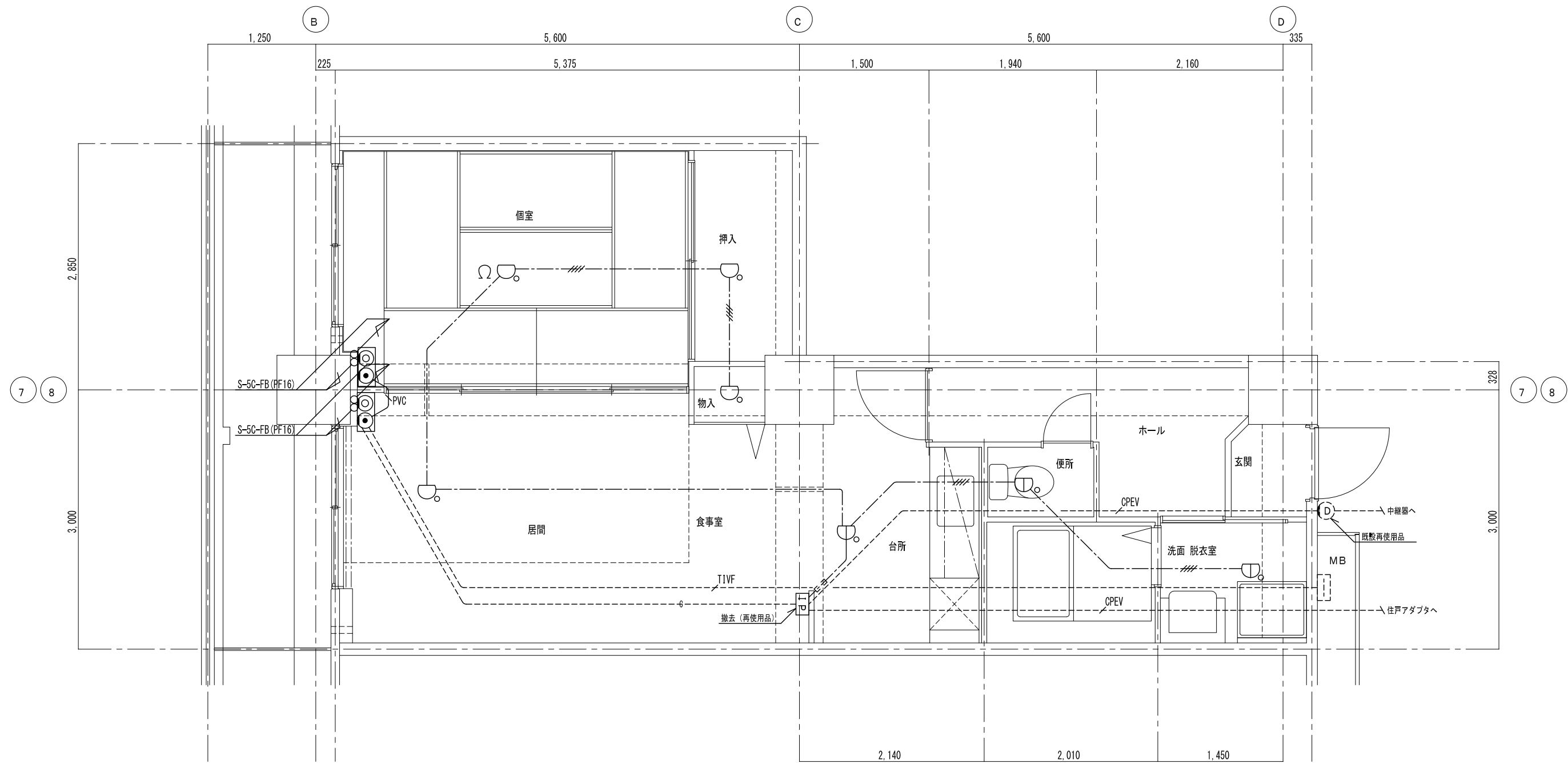
既設電灯平面図

縮尺

1 : 50

図面番号

66



日付



UR都市機構

東日本賃貸住宅本部

工事名称

設計名称

図面名称

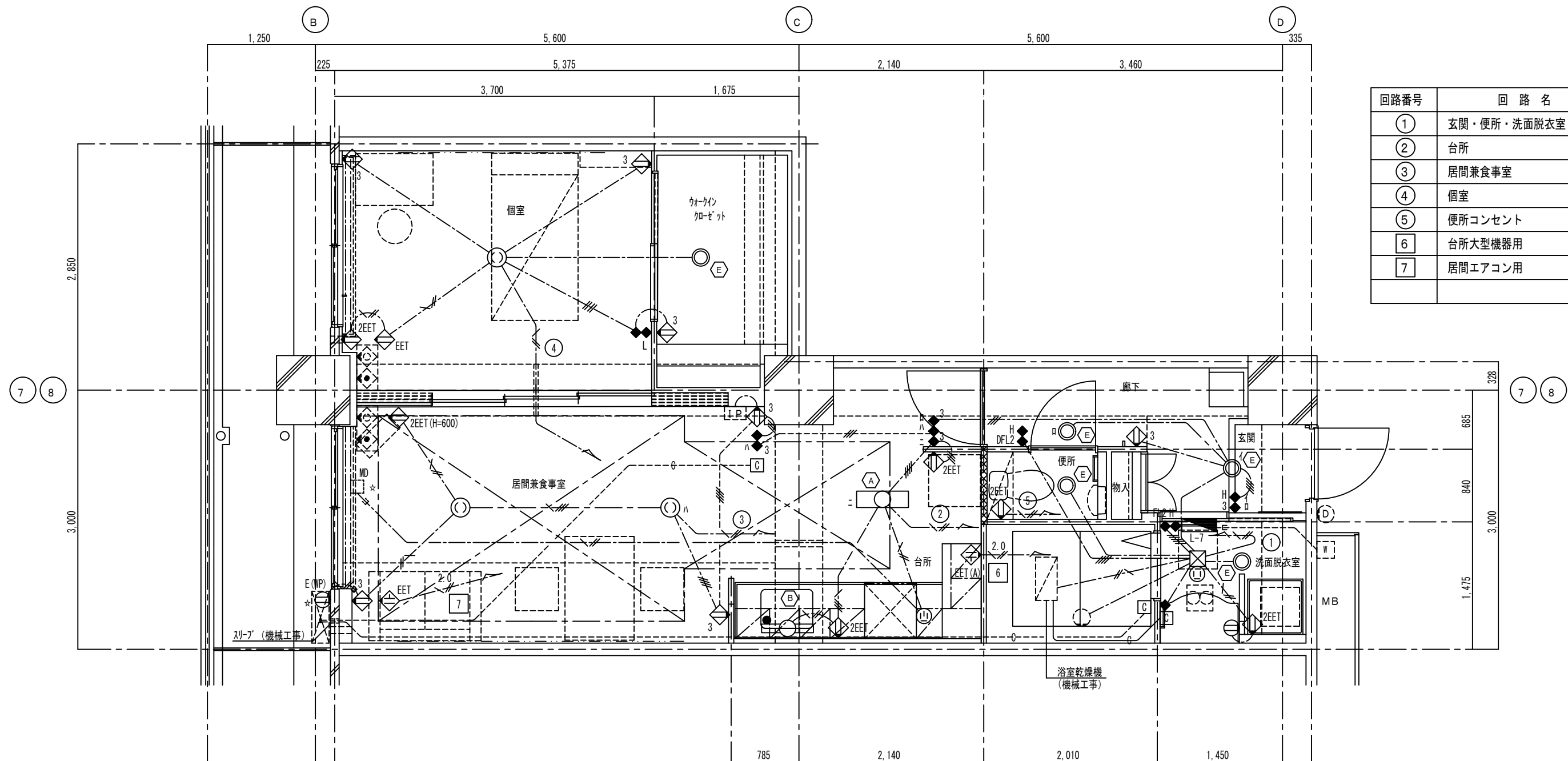
既設弱電平面図

縮尺

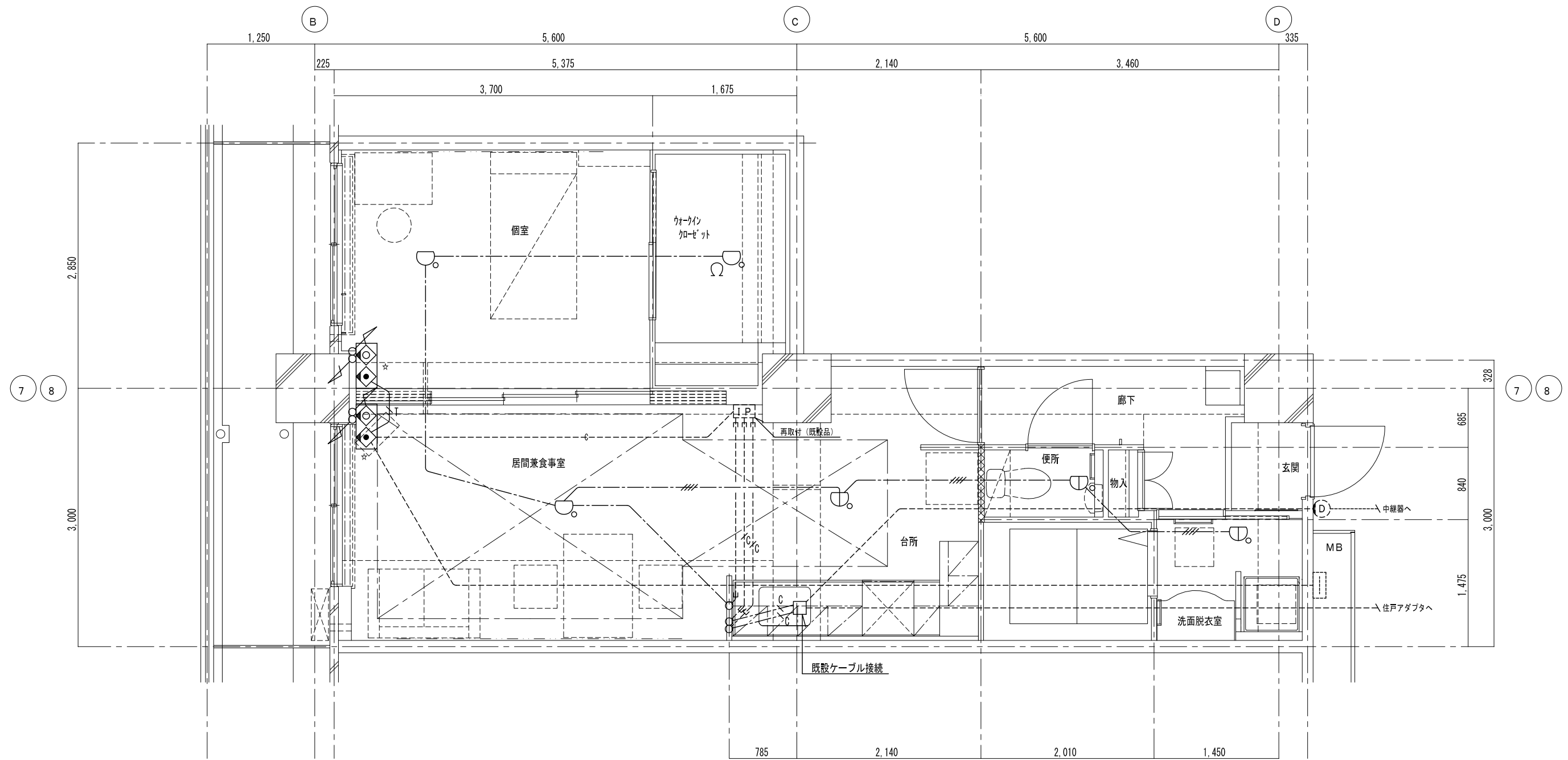
1:50

図面番号

67



回路番号	回路名
①	玄関・便所・洗面脱衣室・浴室
②	台所
③	居間兼食事室
④	個室
⑤	便所コンセント
⑥	台所大型機器用
⑦	居間エアコン用



日付



UR 都市機構

東日本賃貸住宅本部

工事名称

設計名称

図面名称

弱电改修平面図

縮尺

1:50

図面番号

69

特記仕様書(工期45日以内)

(機械設備編)

§ 1 一般共通事項

- 1) 設計図中の記号は、下記による。
・「リニューアル賃貸住宅標準詳細設計図集(機械設備編)」によるものは、RP-、TRP-で示す。
- 2) 工事対象住戸の仕上げ状況は、別紙調書による。
- 3) 凡例・材料表は、「リニューアル賃貸住宅標準詳細設計図集(機械設備)」及び「機械設備設計標準部品図集(衛生設備編・ガス給湯暖房設備編)」による。

§ 2 衛生器具設備工事

- 1) 洋風便器を取り替える。また、温水洗浄便座を新設する
- 2) 洗面化粧ユニットを取り替える。
- 3) 台所用混合水栓(シングルレバー式)を取り替える。
- 4) 洗濯用水栓を取り替える。
- 5) 浴室のシャワーセットを取り替える。
- 6) 便所に手洗器を新設する。

§ 3 給水設備工事

- 1) 既設メーター室内の水道メーター2次側第一エルボより本工事とする。
- 2) メーター2次側には、絶縁継手を取り付ける。
- 3) 配管材料

名称	形式	備考
架橋ポリエチレン管	JIS K 6769	メカニカル・電気融着工法
ポリブテン管	JIS K 6778	〃
さや管		ポリエチレン
硬質塩化ビニルライニング鋼管	JWWA K 116	VLP-VA (MB内)

§ 4 排水設備工事

- 1) 台所排水は、既設立管に接続する。
- 2) 洗濯パンを取り替える。排水は、既設排水管に接続する。
- 3) 洗面化粧ユニットの排水は、既設排水管に接続する。
- 4) 便所の排水管は、既設立管に接続する。
- 5) 配管材料

管種	規格	継手	規格	使用個所
排水用硬質塩化ビニルライニング鋼管	WSP 042	MD継手	MDJ 002	
硬質塩化ビニル管(一般管)	JIS K 6741	排水用硬質塩化ビニル管継手	JIS K 6739	

§ 5 換気設備工事

- 1) 台所用レンジフードファンを取り替える。ダクトの断熱はガラスマット断熱カバー20mm((財)日本消防設備安全センター性能評定認定品)巻きとする。
- 2) 台所用給気用常閉型電動ダンパを取り替える。
- 3) 洗面所の中間取付型換気扇を天井埋込型換気扇に取り替え、洗面所・便所の換気を行う。ダクトは外壁内面より1mまで耐火管とする。
- 4) 浴室の換気乾燥機を暖房乾燥機(ミストサウナ機能付)に取り替える。
- 5) 配管材料

管種	規格	備考
硬質塩化ビニル管	JIS K 6741・6739	
スパイラルダクト	JIS G 3302	

§ 6 給湯設備工事

- 1) バルコニーの給湯暖房機より、浴室・洗面化粧台・台所用水栓に給湯する。
- 2) 配管材料は§ 3の3)による。

§ 7 撤去工事

- 1) 撤去する機器類等は別紙調書による。
- 2) 既設給水管・給湯管・ガス管・温水管・バスヒーター配管・排水横枝管(MB内配管を除く)・ダクトを撤去する。

§ 8 ガス設備工事

- 1) バルコニーの給湯暖房機(追焚機能付)を取り替える。
- 2) 台所のコンロをドロップインコンロに取り替える。

§ 9 冷暖房設備工事

- 1) 居間・食事室にルームエアコンを新設する。
- 2) 居間・食事室に温水式床暖房を新設する。(都市機構と東京ガス㈱で締結している床暖房設備貸付業務によるものとする。)
- 3) バルコニーの給湯暖房機より、浴槽に追焚配管を行う。

§ 10 その他

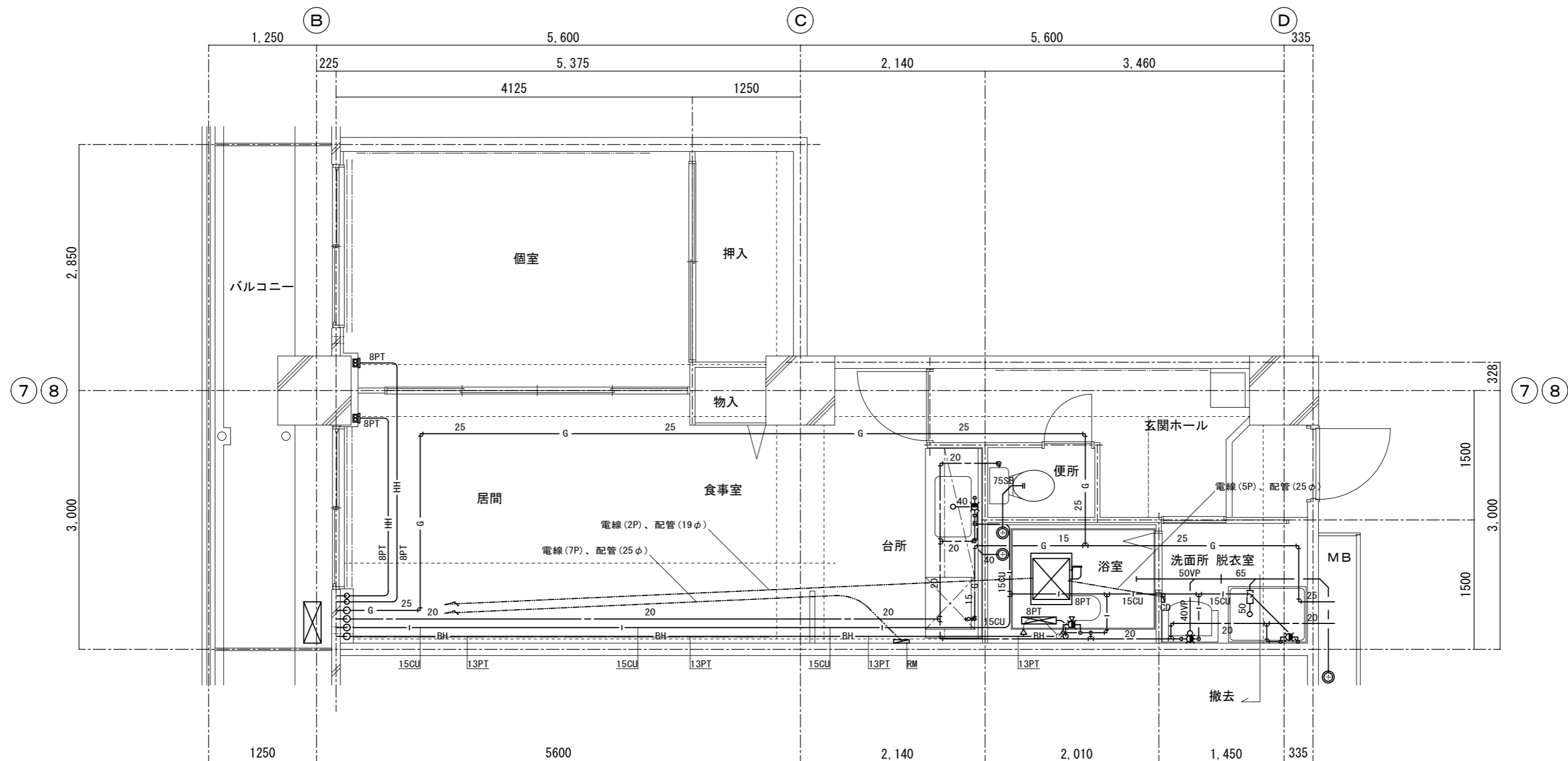
- 1) 既設管との切り替えを行う場合は、上階居住者に事前に十分周知を行い、水漏れ等の事故防止に万全を期すこと。
- 2) 以下の工事は別途工事とするが、工事調整を行うこと。
ガス配管(撤去含む)、給湯暖房機(撤去含む)、暖房配管、浴室換気乾燥機、ドロップインコンロ、床暖房工事、なお、連絡先等はリニューアル担当へ確認のこと。

既存住戸の器具の撤去及び再使用

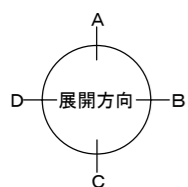
室名	既設器具名称	型式及び仕様	オタイプ	備考
便所	洋風便器	ロータンク密結型	1	撤去
	副吸込口		1	撤去
洗面所・脱衣室	洗面化粧ユニット	750型	1	撤去
	混合水栓（洗濯機用）	F-18	1	撤去
	洗濯機用防水パン	900型	1	撤去
	中間取付型換気扇		1	撤去
	コントロールスイッチ	浴室換気乾燥機用	1	撤去
浴室	シャワーセット		1	撤去
	温水式浴室換気乾燥機		1	撤去
	バスヒーター		1	撤去
	浴槽		1	撤去
台所	台所用混合水栓		1	撤去
	台所用ブース型換気扇		1	撤去
	13 Lネジコック		1	撤去（別途工事）
	コントロールスイッチ	給湯暖房機用	1	撤去（別途工事）
居間・食事室	給気用電動ダンパ		1	撤去
	温水コンセント		2	撤去
物入				
バルコニー	R F型給湯暖房機	排気吹出変更アダプター・配管カバー共	1	撤去（別途工事）
メータ室				

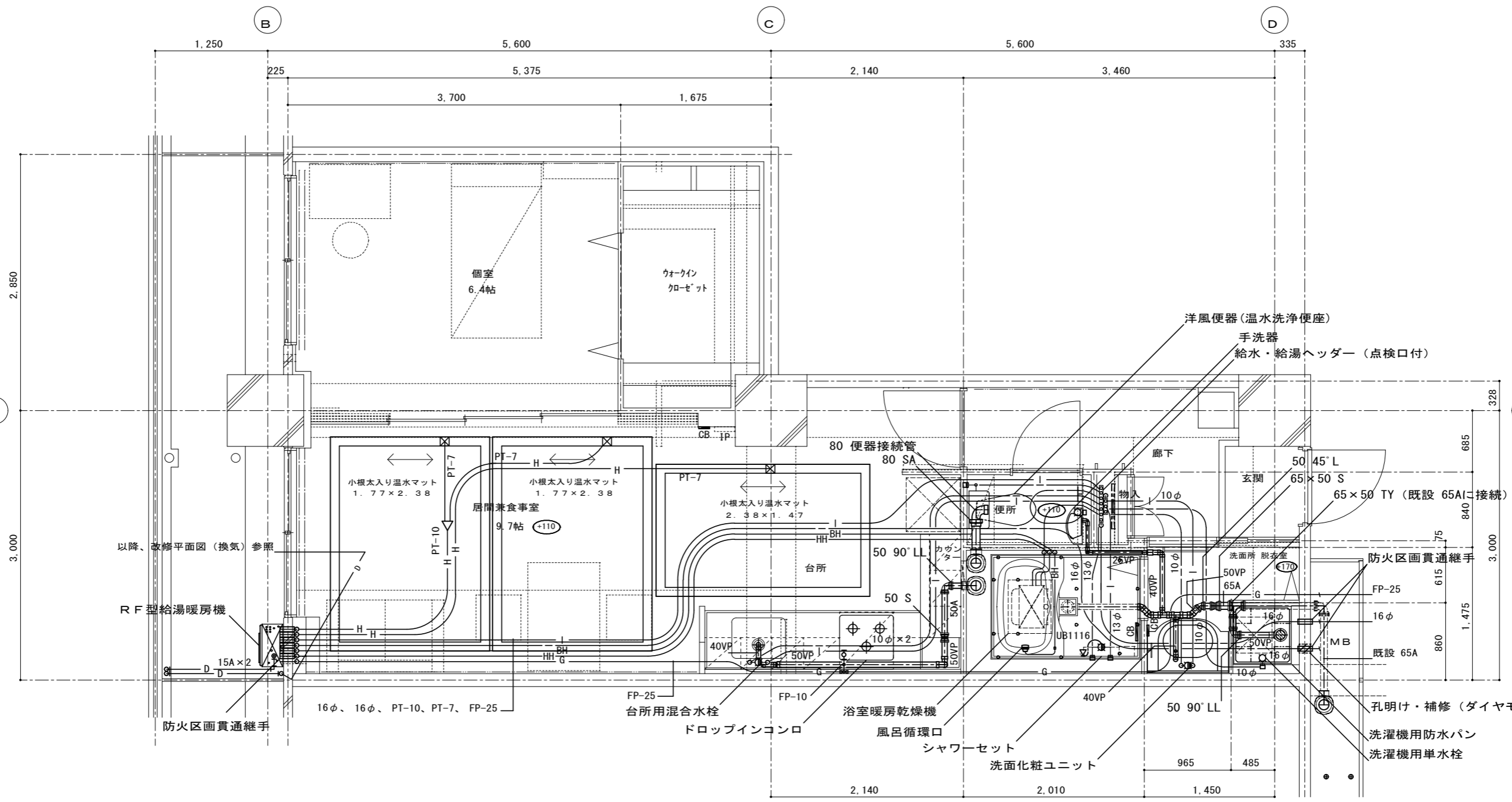
住戸内設置器具一覧表

室名	新設器具名称	型式	付属品その他仕様	オタイプ	備考
便所	ロータンク密結型洋風便器		床上排水型、防露タンク（手洗なし）、ワタチ式紙巻器、その他付属品一式	1	洗浄水量6L程度
	副吸込口		100φ	1	
	キャビネット付手洗器		ハンドル式水栓、排水トラップ、その他付属品一式共	1	
	温水洗浄便座		暖房便座（便蓋共）、温水洗浄装置、脱臭装置	1	
洗面所・脱衣室	洗面化粧ユニット	900型、キャビネット付	シングルレバー混合水栓、ストレート型止水栓、三面鏡（全面収納、照明付）、排水Sトラップ、その他付属品一式	1	洗面器（陶器）別体形
	洗濯機用単水栓		緊急止水機能付	1	
	洗濯機用防水パン	640型	樹脂製床上型排水トラップ付	1	
	洗面所・便所用天井埋込型換気扇	LTD型	洗面所50m3/H、便所40m3/H、3Pプラグ	1	
	コントロールボックス		浴室暖房乾燥機用	1	別途工事
浴室	シャワーセット（サーモスタット付）	F-22		1	別途工事
	温水式浴室暖房乾燥機	90m3/H	ミストサウナ機能付	1	別途工事
	風呂循環口			1	
	コントロールボックス		給湯暖房機用	1	別途工事
台所	混合水栓（シングルレバー型）	F-17E	水撃緩衝機能付	1	
	ブース型換気扇（KB型）	330m3/H	4Pプラグ、風量切替（3段）	1	
	ドロップインコンロ	3ログリル、温調付	ガラストッププレート	1	別途工事
居間・食事室	給気用常閉型電動ダンパ	室内用		1	
	コントロールボックス		床暖房用、2系統用	1	別途工事
	温水マット	1.77×2.38		2	別途工事
	温水マット	2.38×1.47		1	別途工事
	ルームエアコン（室内機）	冷房能力 5.0kW・ 暖房能力 6.3kW	単相 200V、JIS C 9612によるものとする。コンプレッサー周波数制御機能有り	1	最新機種
			除湿機能付		
物入	給水用ヘッダー	7P		1	
	給湯用ヘッダー	3P		1	
バルコニー	ルームエアコン（室外機）		JIS C 9612によるものとする。	1	最新機種
	吊架台			1	
	R F型給湯暖房機	16号、潜熱回収型	屋外設置型（排気吹出変更アダプター・配管カバー共）、ガス比例制御方式（自動）	1	別途工事
メータ室	水道メータ	20mm、平型	既設再使用	1	
	ガスメータ		既設再使用	1	

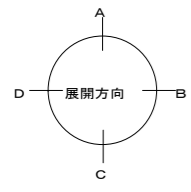


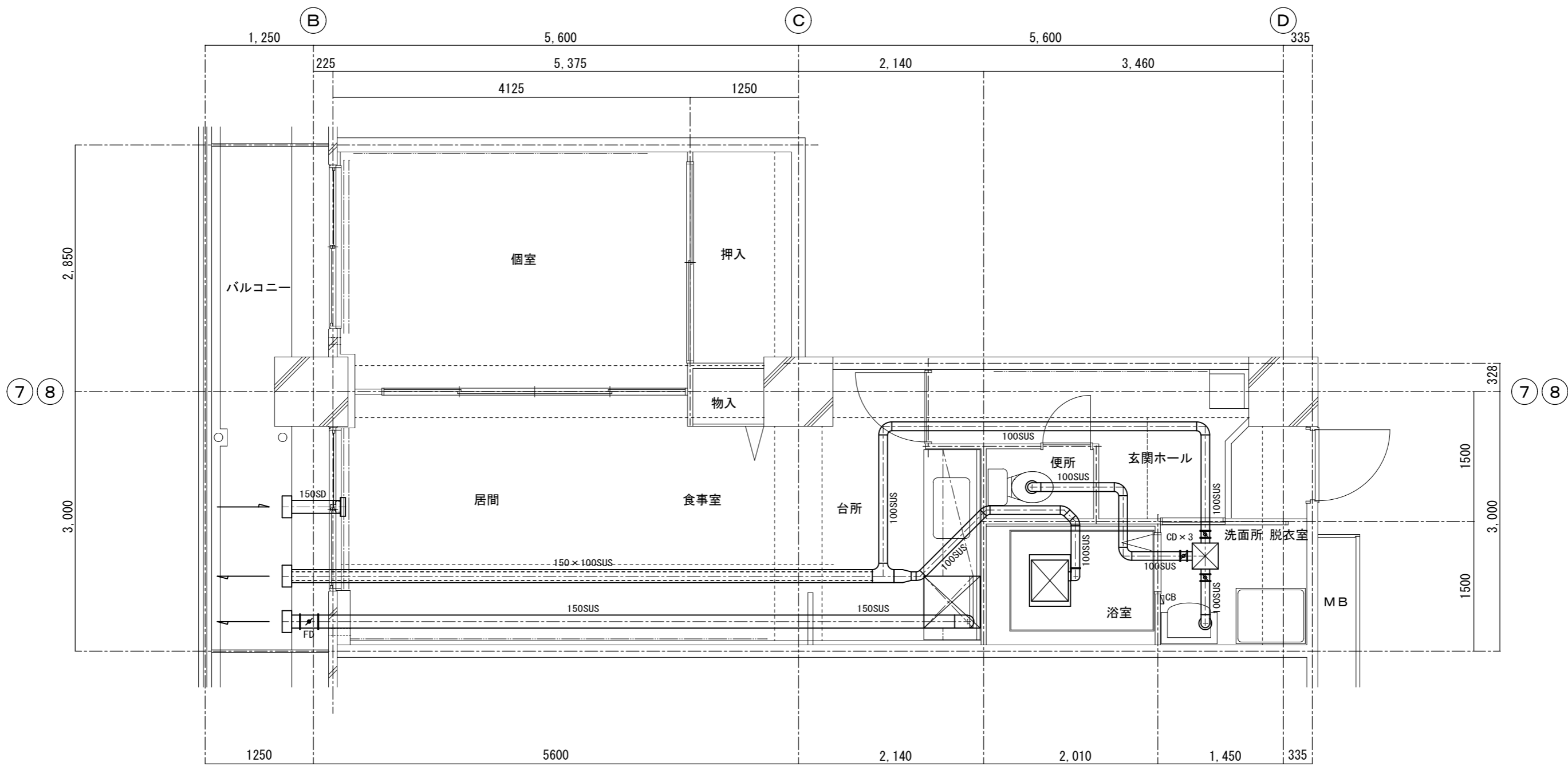
- ※ 1 器具類は、全て撤去とする。
- 2 給水・給湯・ガス管・温水管等は、全て撤去としスリーブは再使用とする。
- 3 台所・便器の排水横枝管は撤去とする。
- 4 その他の排水横枝管は図示の位置まで撤去とする。
- 5 ガス配管、給湯暖房機の撤去は別途工事とする。



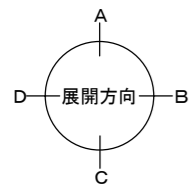


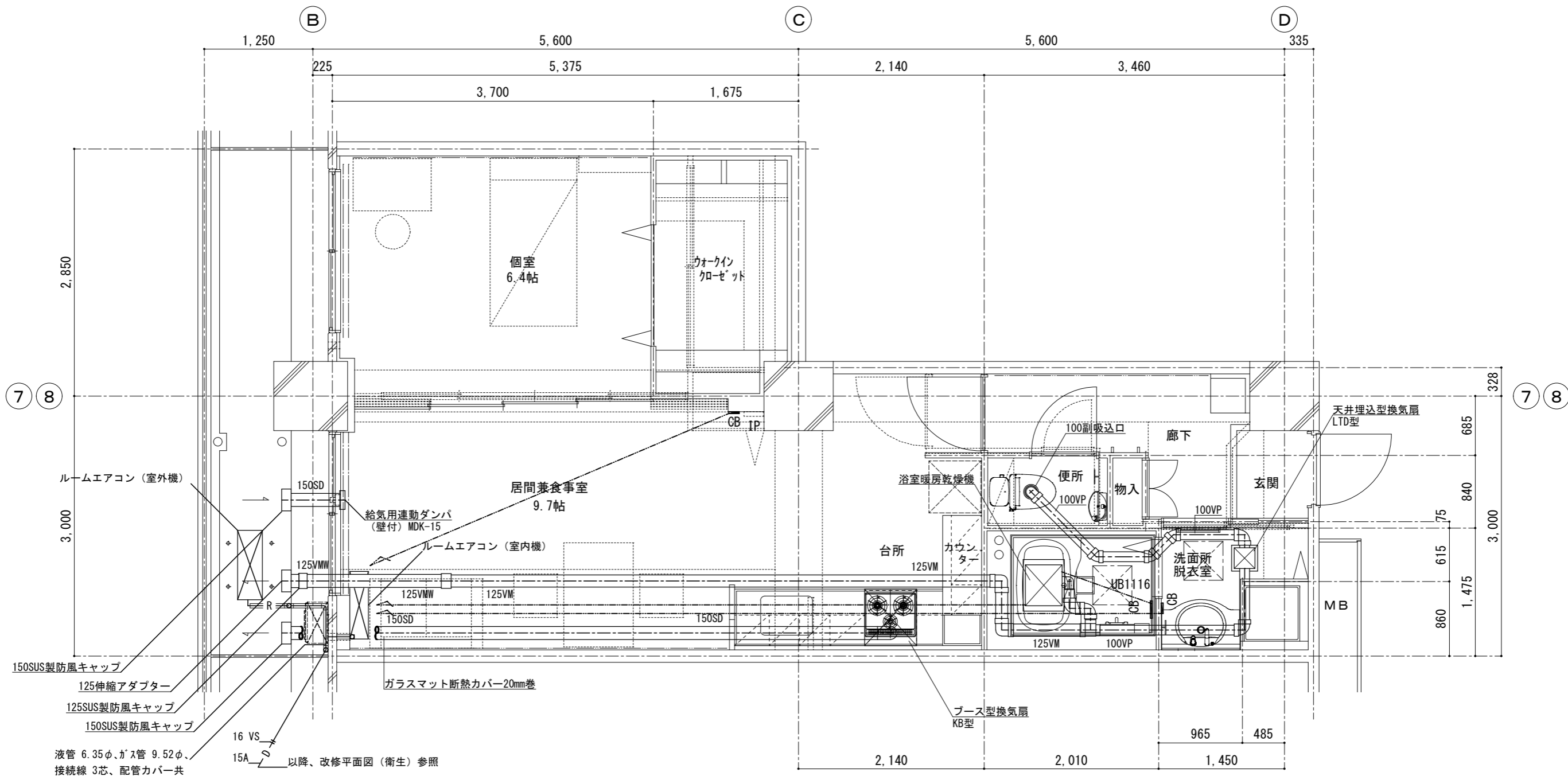
※ガス暖房配管、給湯暖房機、マット敷設工事、コントローラー取付、浴室換気乾燥機、ドロップインコンロは別途工事とする。



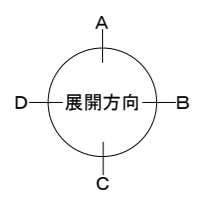


- ※1 換気扇及び給気用電動ダンパは、全て撤去とする。
- 2 ダクトは、全て撤去とし、スリーブは再使用とする。





ルームエアコン (室外機)
 150SD
 給気用連動ダンパ (壁付) MDK-15
 ルームエアコン (室内機)
 125VMW
 125VM
 150SD
 150SD
 150SD製防風キャップ
 125伸縮アダプター
 125SUS製防風キャップ
 150SUS製防風キャップ
 液管 6.35φ、ガス管 9.52φ、
 接続線 3芯、配管カバー共
 16 VS
 15A
 以降、改修平面図 (衛生) 参照



特記仕様書

I. 工事概要

- 1, 工事名称 ○○団地○号棟エントランス改修工事(中層)
- 2, 工事場所 ○○県○○市○○1丁目1番 ○号棟
- 3, 工事対象建物概要・工事種目 エントランス改修工事 (一般住棟:1棟 鉄筋コンクリート造 4階建 24戸)
- 4, 工事対象部分 図面番号EA-01～(建築)、DZ-01～(土木・造園)の本工事設計図による図示の範囲

II. 特記事項

工事種目	工事細目	特記事項
1 ・ 一 般 共 通 事 項	(1)一般共通事項	1) 本工事の一般共通事項は、保全工事共通仕様書、総則編1章一般共通事項、同建築編1章一般共通事項による。
	(2)設計図書の適用	1) 本工事は、本設計図書によるもの他、下記の図書による。これらの優先順位は、下記による。 ① 追加説明事項及び質疑応答書 ② 現場説明書 ③ 本特記仕様書 ④ 設計図 ⑤ 機構住宅標準詳細設計図集(第2版第4刷)(以下「詳細図集」という。) ⑥ 保全工事共通仕様書 (令和5年版)建築編(以下「保・共・仕」という。) ⑦ 保全工事共通仕様書 機材及び工法の品質判定基準、仕様登録集(令和5年版)(以下「仕様登録集」という。) ⑧ 都市再生機構工事特記基準 (令和2年7月版)建築編(以下「特記基準」という。) ⑨ 機材の品質判定基準 (令和2年7月版) ⑩ 公共住宅建設工事共通仕様書 (令和元年度版)建築編 (以下「公・住・仕」という。) ⑪ 公共住宅建設工事機材の品質・性能基準 (令和元年度版)(以下「機材の品質・性能基準」という。)
	(3)事前調査	1) 本工事前に、工事対象範囲を調査し、設計図書と照合し差異のある場合や新たに補修等をした方が望ましい箇所を発見した場合は、監督員及び発注担当部署と協議の上、適切に処理すること。 尚、数量については、監督員立会い確認の上、後日別途設計変更処理とする。
	(4)石綿対応	1) 本工事に先立ち工事対象部分の石綿含有建材の事前調査を行う。事前調査は、「保・共・仕」1.1.23によるほか、次による。 ① 書面及び目視により対象建材石綿の含有の判別が出来ない場合における、分析調査の実施については、事前に指示のある場合を除き、監督員との協議によること。 ② 分析調査を実施する場合は、JIS A 1481規格群によるものとし、定性分析(「JIS A 1481-1」又は「JIS A 1481-2」)によりアスベスト含有が認められた場合は、定量分析(「JIS A 1481-3」又は「JIS A 1481-4」)を実施すること。 尚、分析調査の試料は各棟で同一建材毎に3箇所からの採取を基本とし、それらを一まとめの試料として分析を行うこと。 ③ 書面及び目視調査による事前調査費用は本工事に含むものとし、追加で実施する分析調査費用については、監督員確認の上、変更処理とする。 2) 調査の結果、石綿含有が判明した建材については、関係法令に従い、飛散防止の措置を講じたうえで撤去、処分すること。 尚、追加で発生した当該対応費用は監督員確認の上、変更処理とする。
	(5)疑義等の報告	1) 工事中に疑義及び異常等が生じた場合は、速やかに監督員に報告し、その指示を受けること。
	(6)関連工事との取合い	1) 本工事と他工事(別途工事)が同時期に行われる場合は、発注担当部署・監督員・他工事(別途工事)受注者及び監督員と下記の事項について事前に協議及び調整を行うこと。 ① 工事工程の調整。 ② 本工事と他工事(別途工事)が取り合う部分については、お互いの工事範囲及び工事内容を工事着工前に確認調整すること。
	(7)居住者の財産の移動	1) 本工事の支障となる居住者の財産の移動については、居住者の負担により行うよう周知徹底を図ること。
	(8)施工図及び見本等の提出	1) 色彩については、別途「色彩計画書」により指示する。 2) 各工事内容毎に必要なに応じて施工図等並びに見本及びカタログ等(材料の仕様が確認できる資料)を提出し、監督員の了承を得ること。



UR都市機構 ○○支社

設計事務所

工事名称

○○団地○号棟エントランス改修工事(中層)

図面名称

特記仕様書

縮尺

—

図面番号

EA-03

特記仕様書

工事種目	工事細目	特記事項
1 一般 共通 事項	(9)その他	1) 本工事の施工に際し、保全工事マニュアルを遵守するとともに、下請業者への周知徹底を図り、また保全工事安全管理計画書を作成し、監督員の確認を受けることとする。 2) 建物内で火気や火花を発生する機材等を使用しないこと。 3) 工事に係る電力や用水は受注者が準備する。同意を得たとしてもお客様のものを使用してはならない。 4) 「保全工事共通仕様書 機材及び工法の品質判定基準」、「機材の品質・性能基準」に定める機材等の確認方法は、現場説明書による。 5) 工事に伴い面格子や手摺等を一時取外し・再取付けをする場合は、原則として一日の作業終了時に復旧することとし、安全対策について監督員と協議すること。また、取外しは対象部工事の直前に行い、工事終了後速やかに再取付けすること。 6) 工事に先立ちエレベーターを停止する場合、停止予定日を発注担当部署に連絡の上、必要に応じ工事対象エレベーターの保守管理業務委託者立ち合いを求める事。 7) 本工事対象等に設置された設備配管等は、ブラシ等を用い清掃すること。 8) 工事目的物に使用する材料、部品及び機器(以下「機材」という)は、「国等による環境物品等の調達の推進等に関する法律」(平成12年法律第100号。以下「グリーン購入法」という。)により、環境負荷を低減できる機材を選定するように努める。 尚、工法又は建設機械の使用にあたっては、「グリーン購入法」による特定調達品目の使用を積極的に推進する。
	2 管 施工	1) 本工事の工事管理は「保・共・仕」総則編1章2節による。
3 撤 去 工 事		1) 本設計図に示す部分の解体・撤去及び処分を行う。 2) 本工事による解体材及び発生材処理は、総則編「保・共・仕」1. 2. 14 による。 3) 本工事の撤去範囲は必要最小限の範囲として、工法等は撤去以外の部分に損傷等を与えない工法とする。 尚、撤去時に既存構造物にクラックが生じた場合は、監督員に報告の上、速やかに原形復旧すること。 4) 解体撤去に際して、騒音・振動の発生軽減に努め、機械や工具は低騒音、低振動のものを使用し、また粉塵等が発生しないよう、散水などをしながら施工する。 5) 解体予定か所にて、配線・配管の埋設が想定される場合は鉄筋探査機等を用い細心の注意を払うこと。 6) 取外した部材を再取付する場合は、「保・共・仕」の該当する仕様で取り付けることとする。 「保・共・仕」によらない場合は監督員と協議の上、適切に処理すること。 7) エレベーター近くにて解体を行う場合は、事前に所轄の住まいセンターに連絡すること。
	(1)一般事項	1) 本設計図に示す防水工事を行う。 2) 本工事は、「保・共・仕」2章 防水工事による。
4 防 水 工 事	(2)シーリング工事	1) 本設計図に示すシーリング工事を行う。 2) 本工事は、「保・共・仕」2章13節 シーリング工事による。 3) シーリング材の材種、大きさについては図示による。 4) プライマーは、下地コンクリート面・鋼製部及びシーリング材に対して接着性のよい製品とする。 5) 上記、1)以外のシーリングについて、損傷しているものは監督員及び発注担当部署と協議し、適切に処理すること。 尚、それらについては監督員立会確認の上、別途設計変更処理とする。
	(1)一般事項	1) 本設計図に示す防水工事を行う。 2) 本工事は、「保・共・仕」2章 防水工事による。

工事種目	工事細目	特記事項
5 石 工 事	(1)一般事項	1) 本工事は、「公・住・仕」10章 石工事により、本設計図に示す石工事を行う。
	(2)材料	1) 天然石の岩石の種類、等級等及び石材の形状・寸法、表面仕上げの種類は図示による。 尚、材料は、カタログ単価(材料費のみ)〇〇〇円/㎡程度とする。 2) テラゾブロック及びテラゾタイルの種石の種類、大きさは図示による。 テラゾブロックの形状による区分、仕上げ面による区分、寸法及びテラゾタイルの寸法による区分は図示による。 また、テラゾブロック及びテラゾタイルの表面仕上げは「公・住・仕」表10. 2. 2により、適用は図示による。 尚、材料は、カタログ単価(材料費のみ)〇〇〇円/㎡程度とする。
	(2)取付金物等	1) 乾式工法用金物の種類、形状、寸法等は図示なき限り「公・住・仕」表10. 2. 4により、適用は図示とする。 2) あと施工アンカーを使用する場合は「公・住・仕」14. 1. 3[工法](1)により、材質、形状及び寸法は、図示による。 3) 外壁湿式工法に使用するドレンパイプの材質は図示による。
(3)工法	1) 外壁湿式工法の石材の厚さ、石裏面処理及び裏打ち処理の適用は図示による。 2) 内壁空積工法の石材の厚さは図示による。 3) 乾式工法の石材の厚さ、石裏面処理及び裏打ち処理の適用は、図示による。 4) 床及び階段の石張りの石材の厚さ、石裏面処理の適用は、図示による。また、床の石張りの一般目地の幅は図示による。 5) 特殊部位の石張りの石材の取付け工法及び石材の厚さ、石裏面処理及び裏打ち処理の適用は、図示による。	
6 タ イ ル 工 事		1) 本設計図に示すタイル工事を行う。 2) 本工事は、「特記基準」11章 及び「公・住・仕」11章のタイル工事による。 3) 既存タイルの浮き、ひび割れ等の修繕については、「特記仕様書(外壁修繕工事編)」の3. (7)タイル張り修繕による。 4) 伸縮調整目地及びひび割れ誘発目地の位置は「特記基準」表11. 1. 1による他、図示による。 5) タイル形状、寸法、用途による区分、釉の有無、耐滑り性、耐凍害性の有無等及び役物の適用は図示による。 尚、凍害のおそれのある場所に使用するタイルは、耐凍害性を有するものとする。 6) 下地コンクリート素地面処理は、【 行う 行わない 】 こととし、工法は【 MCR工法 目荒らし工法 】 による。 7) 材料は下記とする。 ① 施工箇所() 注文品 常時生産品(カタログ単価【 】円/㎡程度) ② 施工箇所() 注文品 常時生産品(カタログ単価【 】円/㎡程度) ③ 施工箇所() 注文品 常時生産品(カタログ単価【 】円/㎡程度) 8) タイルの試験張り、【 有り 無し 】 タイルの見本焼き、【 有り 無し 】 9) セメントモルタルによるタイル張りの、張付け用モルタルは【 既製調合モルタル 現場調合モルタル 】とし、壁タイル張りのタイルの種類、工法、張付けモルタルの塗厚は、「公・住・仕」表11. 2. 3により、適用は図示による。 10) 有機系接着剤による壁タイル張りのタイルの種類、工法は図示による。



特記仕様書

工事種目	工事細目	特記事項
7 ・ 金属 工事	(1)一般事項	1) 本設計図に示す金属工事を行う。 2) 本工事は、「特記基準」14章及び「公・住・仕」14章 金属工事による。 3) 本工事の施工場所は、図面による。 又、取り付け方法は、図面による他、製造所の指定工法による。
	(2)表面処理	1) ステンレスの表面仕上げの種類は図示なき限り、HL程度とする。 2) アルミニウム及びアルミニウム合金の表面処理は下記による。 ① 表面処理は「公・住・仕」表14. 2. 1により、種別は図示とする。C種について常温乾燥形の塗装の場合は図示による。 ② 海岸線より2. 0km以内の地域の複合皮膜の種類は、JIS H 8602のA2以上とする。 ③ 陽極酸化被膜の着色方法は図示なき限り二次電解着色とする。 3) 鉄鋼のめっきは溶融亜鉛めっきを標準とし、種別は図示なき限り、板厚に応じた「公・住・仕」表14. 2. 2による。
	(3)軽量鉄骨 天井下地	1) 本工事は、「特記基準」14章4節及び「公・住・仕」14章4節、並びに「詳細図集」A-804～806による。 2) JIS型の場合は下記による。 ① 野縁等の種類は、屋内【 ・19形 ・25形 」、屋外【 ・19形 ・25形 』とする。 ② 屋内の野縁受、吊りボルト及びインサートの間隔、周辺部の端からの寸法、野縁の間隔は特記基準14. 4. 3とし、屋外は図示とする。また、ダクト等によって、釣りボルトの間隔が900mmを超える場合の補強は図示による。 ③ 天井ふところ3mを超える場合の補強は図示による。 3) JIS型以外の場合、スタッドの種類は、【 ・4040形 ・4045形 ・4050形 』とし、開口部補強等は製造所の仕様による。 4) 耐震性を配慮した補強及び屋外の軒天井、ピロティ天井等における耐風圧性を考慮した補強は図示による。
	(4)軽量鉄骨 壁下地	1) 本工事は、「特記基準」14章5節及び「公・住・仕」14章5節による。 2) JIS型の場合のスタッド、ランナーの種類は、【 ・50形 ・65形 ・90形 ・100形 』とする。 3) JIS型以外の場合、スタッドの種類は【 ・4040形 ・4045形 ・4050形 」、スタッド間隔は【 ・300程度 ・450程度 』とする。
	(5)あと施工アンカー	1) 設計図書に示す部分に、あと施工アンカーを使用する。 2) 施工前に施工場所の壁厚及び鉄筋位置を探査機等により確認・墨出しを行い施工すること。 3) あと施工アンカー工事に従事できる作業者は、(社) 日本建設あと施工アンカー協会(以下(JACC))が確認した有資格者(あと施工アンカー主任技士)とし、監督員の了承を得ること。 4) 使用するあと施工アンカー、JACCの承認製品とし接着系アンカーとする。 5) アンカー筋の種別は、JIS G 3112で規定するSD295Aとする。 6) 接着剤は、JCAAが認証している有機系 ガラス管タイプのものを使用すること。 7) 品質管理・試験方法は下記による。 原則として、あと施工アンカーの施工・品質は、(社)日本建築あと施工アンカー協会の解説書及び品質基準による。 参考書籍:あと施工アンカー施工指針(案)・同解説、あと施工アンカー・品質基準 本工事についての試験については、監督員の指示による。 全ての接着系アンカーについては、打音試験を行う。
	(6)天井点検口 設置工事	1) 本設計図に示す天井点検口設置工事を行う。 2) 仕様・取付詳細は、【 「詳細図集」AE-806 』図示 』とし、点検口の大きさは図示とする。
	(7)化粧アルミジョイ ナ及び壁見切り 材工事	1) 本設計図に示す部分にアルミジョイナー及び壁見切り材を施工する。 2) 材質は、アルミ製とする。 3) 仕上は、アルマイト仕上げとする。 4) 寸法は、DT-1:見切り材は厚1.5mm 曲げ加工品とする。その他の見切り及びジョイナー部は既製品とする。

工事種目	工事細目	特記事項
7 ・ 金属 工事	(8)ステンレス製巾木 工事	1) 本設計図に示す部分にステンレス製巾木材を施工する。 2) 材質は、SUS 304 製とする。 3) 仕上は、ヘアライン仕上げとする。 4) 寸法は、H=100 厚1.5mm 曲げ加工品とする。 取り合い部は、シーリング処理すること。
	8 ・ 左官 工事	1) 本設計図に示す左官工事を行う。 2) 本工事は、「特記基準」15章及び「公・住・仕」15章 左官工事による。 3) 既製目地材の適用及び形状は図示による。 4) 仕上塗材仕上げ及びマスタック塗材塗りの、仕上材の種類、仕上げの形状は図示による。 但し、既存外装仕上塗材の修繕については、「特記仕様書(外壁修繕工事編)の4. 外装仕上材塗り工事」による。
9 ・ 建 具 工 事	(1)一般事項	1) 本設計図に示す建具工事を行う。 2) 本工事は、「特記基準」16章及び「公・住・仕」16章 建具工事による。 3) 防火戸の自動閉鎖機構及び防火戸について、ヒューズ装置、熱感知器又は煙感知器との連動させる場合は図示による。 4) 防犯建具部品の適用は図示による。
	(2)アルミニウム製 建具	1) 本工事は、「特記基準」16章2節及び「公・住・仕」16章2節による。 2) 機材の品質等は【 ・機材の品質・性能基準 』・建具製作所の仕様 』による。 3) 耐風圧性、気密性、水密性、遮音性、断熱性、面内変形追随性等の等級、枠の見込み寸法は図示による。 4) アルミニウム及びアルミニウム合金の表面処理は【 ・BA-1種 BA-2種 』とし、複合皮膜の種類はJIS H8602のA2以上とする。又、表面色については【 ・標準色 』・特注色 』とする。 5) 建具は結露水の処理に配慮した構造とすること。
	(3)鋼製建具	1) 本工事は、「特記基準」16章4節及び「公・住・仕」16章4節による。 2) 耐風圧性、気密性、水密性、遮音性、断熱性、面内変形追随性等の等級、鋼板の厚さは図示による。
	(4)ステンレス製 建具	1) 本工事は、「特記基準」16章6節及び「公・住・仕」16章6節による。 2) 耐風圧性、気密性、水密性、防音性、断熱性、面内変形追随性等の等級、鋼板の厚さは図示による。 3) ステンレス鋼板はJIS G4305に基づき、【 ・SUS304 』・SUS430J1L 』・SUS443J1 』・SUS430(屋外は適用外) 』とする。 4) 鋼板の曲げ加工は【 ・普通曲げ 』・かど出し曲げ 』、表面仕上げは【 ・HL 』・ 』とする。
	(5)自動ドア 開閉装置	1) 本工事は「公・住・仕」16章9節による。 2) 自動ドア開閉装置の安全性全般(案内表示・警告表示・防護柵等)については、JIS A 4722による。 3) 扉の開閉方法は図示とし、引き戸用検出装置の種類は「公・住・仕」表16. 9. 4により種類は図示とする。 また、寒冷地における凍結防止措置は図示とする。
	(6)ガラス	1) 本工事は「公・住・仕」16章14節による。 2) ガラスの種別、形状、厚さ、ガラス留め材、防犯建物部品等のガラスの対応等、は図示による。 3) ガラスブロック積については「公・住・仕」16. 14. 5による他、下記による。 ① ガラスブロックの表面形状、呼び寸法、厚さ、壁用金属枠及び補強材、は図示による。 ② 骨格の材質及び金属製化粧カバーの材質、寸法、形状については図示による。 ③ 化粧目地モルタルの色:【 』 シーリングの種別:【 』



特記仕様書

工事種目	工事細目	特記事項
10・塗装工事	(1)一般事項	1) 本設計図に示す塗装工事を行う。 2) 本工事は、「公・住・仕」18章 塗装工事による。 適用範囲については建物内外部のコンクリート、木部、金属、ボード類、モルタル等の素地面に塗装をする工事とする。 3) 既存塗装仕上面の塗り替え工事については、「保・共・仕」8章による。
	(2)素地ごしらえ	1) 本工事は、「公・住・仕」18章2節により、種別は下記とする。但し7節DP塗の場合は、「公・住・仕」18. 7. 2~4による。 ① 木部不透明塗料塗 【 ・A種 ・B種 】 木部透明塗料塗 【 ・A種 ・B種 】 ② 鉄鋼面 【 ・A種 ・B種 ・C種 】 亜鉛めっき面 【 ・A種 ・B種 】 ③ モルタル面及びプラスター面 【 ・A種 ・B種 】 ④ コンクリート面、ALCパネル面及び押出成形セメント板 【 ・A種 ・B種 】 ⑤ 石こうボード面及びその他のボード面 継目処理工法 【 ・A種 ・B種 】 左記以外の工法 【 ・A種 ・B種 】
	(3)つやあり合成樹脂エマルジョンペイント塗り(EP-G)	1) 本工事は、「公・住・仕」18章8節による。種別は下記とする。 ① コンクリート面、モルタル面、プラスター面、石こうボード面、その他ボード面 【 ・A種 ・B種 】 ② 屋内鉄鋼面 【 ・A種 ・B種 】
	(4)可とう形改修塗材E塗り(KE-EP-G)	1) 本工事は、「保・共・仕」8.6.5 可とう形改修塗材E塗り(KE-EP-G塗り)つや有合成樹脂エマルジョンペイントにより、適用は図示による。
11・意匠性塗材塗り工事		1) 本設計図に示す範囲に、意匠性塗材塗を用いた塗装を行う。 2) 本工事の材料・工法は製造所の標準仕様によるが、事前にカタログ及びサンプルを提出し、監督員の子承を得ること。 3) 本工事対象部分の既存塗装面及びタイル面の不陸については、カチオン系下地調整材等により不陸調整を行い平滑処理を行う。工程はメーカー仕様による。 4) 製品は、カタログ単価(材工)〇〇〇円/㎡程度とし、色柄等の決定については、発注担当部署の確認を受けること。
12・内装工事	(1)一般事項	1) 本設計図に示す内装工事を行う。 2) 本工事は、「特記基準」19章、「公・住・仕」19章及び「保・共・仕」9章内装修繕工事による。
	(2)せつこうボード、その他ボード及び合板張り	1) 本工事は、「保・共・仕」9章10節 内装用ボード類工事による。 2) せつこうボード、その他ボードの種類、厚さ等は図示とし、天井・壁に使用するものは建築基準法に基づく防火認定の指定又は認定を受けたものとする。 3) 天然木合板の化粧板の樹種、厚さ、防虫処理の有無については図示による。 4) 特殊加工合板の加工方法、表面性能、接着の程度、厚さ、防虫処理の有無については図示による。 5) 合板類の張付け工法は【 ・A種 ・B種 】とする。

工事種目	工事細目	特記事項																								
13・部品・その他工事	(1)一般事項	1) 本設計図に示す部品・その他工事を行う。 2) 本工事は、「特記基準」20章及び「公・住・仕」20章 ユニット及びその他工事による。																								
	(2)ノンスリップ	1) 本工事は、「特記基準」20. 2. 6により、本設計図に示すノンスリップ新設工事を行う。 尚、既存ノンスリップの取替工事は「特記仕様書(外壁修繕工事編)」による。 2) ノンスリップの材質、形状、寸法は図示とし、取付工法は【 ・埋込み工法 ・接着剤併用ビス止め工法 】とする。																								
	(3)集合郵便受	1) 本設計図に示す集合郵便受取替工事を行う。 2) 既存集合郵便受を撤去して1階出入口にSUS製前入り前出しの集合郵便受とSUS製点検口を新設する。 3) 集合郵便受及び点検口廻りはウレタンシーリング(10×10)打ちを行う。 4) 各階段出入口にアルミ方立風除スクリーンを新設する。 5) 集合郵便受設置壁に75φ通気口を上下2ヶ所に設置する。 6) 集合郵便受設置壁と階段上裏、階段壁、床面との接合部にはウレタンシーリング(10×10)打ちを行う。 7) 取替える郵便受箱は、角2封筒の大きさの郵便物が収納できるものを標準(W360×H120×D280)とし、「公・住・仕 機材の品質・性能基準」によるものとする。 構成部品は、以下による。 ① 天板、側板、底板、背板(前板)、扉、施錠装置(又は仮締り錠、掛金具)、丁番、ネームプレート受けとする。 ② 扉の材質は、SUS304又はアルミダイキャストとする。扉の材質は、0.7mm以上とする。 ③ 扉の開き勝手は、【 横開き式・上開き式 】とする。扉は、一定角度以上開かない構造とする。 ④ 施錠の方法は、仮締り錠(南京錠方式)とする。 ⑤ 箱の深さが150mm以下の場合、郵便物の抜き取り防止の為に、抜き取り防止機能付のものとする。 ⑥ ネームプレートカバーは、備え付けとする。 ⑦ 郵便受箱の扉部に記載する内容は、棟番号と部屋番号を各郵便受箱に明記できる仕様とする。 ⑧ 書式等は、見本を取り寄せ監督員の承認を得ること。																								
		<table border="1"> <thead> <tr> <th>棟番号</th> <th>〇号棟</th> <th></th> <th></th> <th></th> <th></th> <th></th> <th>合計</th> </tr> </thead> <tbody> <tr> <td>撤去数量</td> <td>(6戸用) 3カ所</td> <td></td> <td></td> <td></td> <td></td> <td></td> <td>(6戸用) 3カ所</td> </tr> <tr> <td>新設数量</td> <td>(A4型) 24戸</td> <td></td> <td></td> <td></td> <td></td> <td></td> <td>(A4型) 24戸</td> </tr> </tbody> </table>	棟番号	〇号棟						合計	撤去数量	(6戸用) 3カ所						(6戸用) 3カ所	新設数量	(A4型) 24戸						(A4型) 24戸
棟番号	〇号棟						合計																			
撤去数量	(6戸用) 3カ所						(6戸用) 3カ所																			
新設数量	(A4型) 24戸						(A4型) 24戸																			

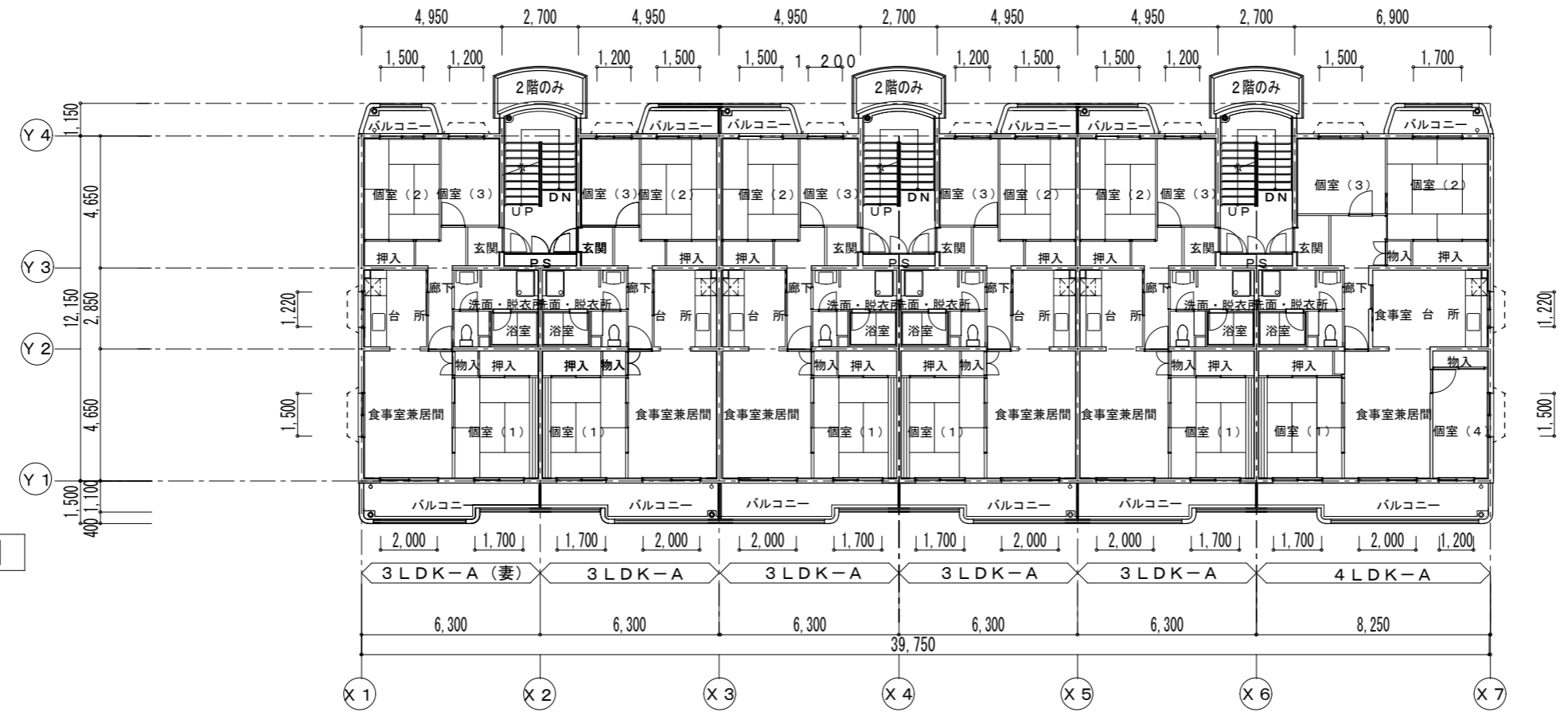


別記1

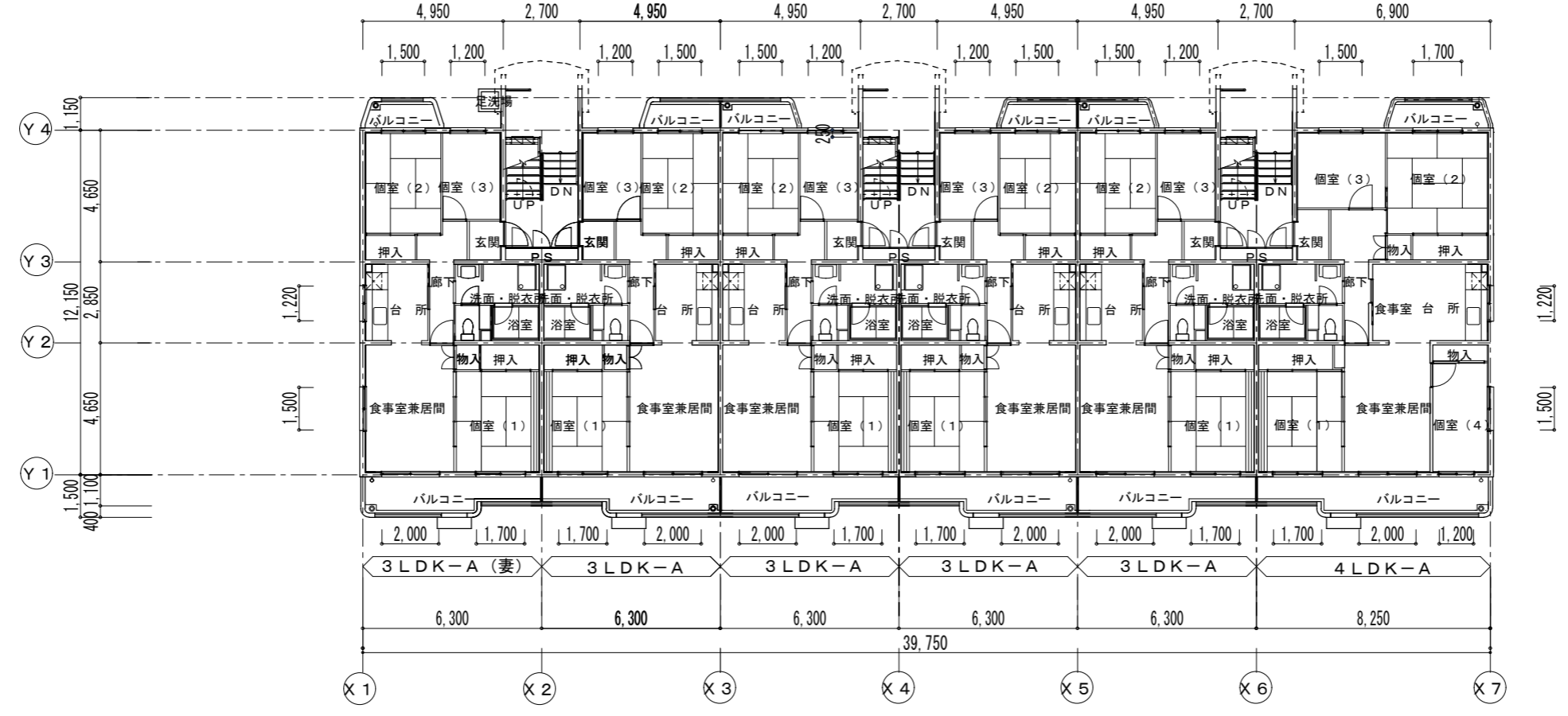
品目分類	品目名	判断の基準等																																										
タイル	陶磁器質 タイル	<p>【判断の基準】</p> <p>①原料に再生材料(別表の左欄に掲げるものを原料として、同表の右欄に掲げる前処理方法に従って処理されたもの等)が用いられているものであること。 ②再生材料が原材料の重量比で20%以上(複数の材料が使用されている場合は、それらの材料の合計)使用されていること。ただし、再生材料の重量の算定において、通常利用している同一工場からの廃材の重量は除かれるものとする。</p> <p>【配慮事項】</p> <p>○重金属等有害物質の含有や、施工時及び使用時に雨水等による重金属等有害物質の溶出について、土壌の汚染に係る環境基準等に照らして問題がないこと。</p> <table border="1"> <tr> <td>別表</td> <td></td> </tr> <tr> <td>再生材料の原料となるものの分類区分</td> <td>前処理方法</td> </tr> <tr> <td>採石及び窯業廃土</td> <td>前処理方法によらず対象</td> </tr> <tr> <td>無機珪砂(キラ)</td> <td></td> </tr> <tr> <td>鉄鋼スラグ</td> <td></td> </tr> <tr> <td>非鉄スラグ</td> <td></td> </tr> <tr> <td>鋳物砂</td> <td></td> </tr> <tr> <td>陶磁器屑</td> <td></td> </tr> <tr> <td>石炭灰</td> <td></td> </tr> <tr> <td>廃プラスチック</td> <td></td> </tr> <tr> <td>建材廃材</td> <td></td> </tr> <tr> <td>廃ゴム</td> <td></td> </tr> <tr> <td>廃ガラス</td> <td></td> </tr> <tr> <td>製紙スラッジ</td> <td></td> </tr> <tr> <td>アルミスラッジ</td> <td></td> </tr> <tr> <td>磨き砂汚泥</td> <td></td> </tr> <tr> <td>石材屑</td> <td></td> </tr> <tr> <td>都市ごみ焼却灰</td> <td>溶融スラグ化</td> </tr> <tr> <td>下水道汚泥</td> <td>焼却灰化又は溶融スラグ化</td> </tr> <tr> <td>上水道汚泥</td> <td>前処理方法によらず対象</td> </tr> <tr> <td>湖沼等の汚泥</td> <td></td> </tr> </table>	別表		再生材料の原料となるものの分類区分	前処理方法	採石及び窯業廃土	前処理方法によらず対象	無機珪砂(キラ)		鉄鋼スラグ		非鉄スラグ		鋳物砂		陶磁器屑		石炭灰		廃プラスチック		建材廃材		廃ゴム		廃ガラス		製紙スラッジ		アルミスラッジ		磨き砂汚泥		石材屑		都市ごみ焼却灰	溶融スラグ化	下水道汚泥	焼却灰化又は溶融スラグ化	上水道汚泥	前処理方法によらず対象	湖沼等の汚泥	
別表																																												
再生材料の原料となるものの分類区分	前処理方法																																											
採石及び窯業廃土	前処理方法によらず対象																																											
無機珪砂(キラ)																																												
鉄鋼スラグ																																												
非鉄スラグ																																												
鋳物砂																																												
陶磁器屑																																												
石炭灰																																												
廃プラスチック																																												
建材廃材																																												
廃ゴム																																												
廃ガラス																																												
製紙スラッジ																																												
アルミスラッジ																																												
磨き砂汚泥																																												
石材屑																																												
都市ごみ焼却灰	溶融スラグ化																																											
下水道汚泥	焼却灰化又は溶融スラグ化																																											
上水道汚泥	前処理方法によらず対象																																											
湖沼等の汚泥																																												
建具	断熱サッシ ア	<p>【判断の基準】</p> <p>○建築物の窓等を通しての熱の損失を防止する建具であって、次のいずれかに該当すること。 ・複層ガラスを用いたサッシであること。 ・二重サッシであること。 ・断熱材の使用その他これに類する有効な断熱の措置が講じられたドアであること。</p>																																										
製材等	製材	<p>【判断の基準】</p> <p>①間伐材、林地残材又は小径木であること。 ②①以外の場合は、原料として使用される原木は、その伐採に当たって生産された国における森林に関する法令に照らして合法な木材であること。</p> <p>【配慮事項】</p> <p>○原料として使用される原木(間伐材、林地残材及び小径木を除く。)は、持続可能な森林経営が営まれている森林から産出されたものであること。</p>																																										
	集成材 合板 単板積層材	<p>【判断の基準】</p> <p>①間伐材、合板・製材工場から発生する端材等の残材、林地残材又は小径木の体積比割合が10%以上であり、かつ、それ以外の原料として使用される原木はその伐採に当たって生産された国における森林に関する法令に照らして合法な木材であること。 ②①以外の場合は、間伐材、合板・製材工場から発生する端材等の残材、林地残材及び小径木以外の木材にあっては、原料として使用される原木はその伐採に当たって生産された国における森林に関する法令に照らして合法な木材であること。 ③居室の内装材にあっては、ホルムアルデヒドの放散量が平均値で0.3mg/L以下かつ最大値で0.4mg/L以下であること。</p> <p>【配慮事項】</p> <p>○間伐材、合板・製材工場から発生する端材等の残材、林地残材及び小径木以外の木材にあっては、持続可能な森林経営が営まれている森林から産出されたものであること。</p>																																										
	備考)	<p>1 本項の判断の基準の対象とする「製材」「集成材」「合板」及び「単板積層材」(以下「製材等」という。)は、建築の木工事において使用されるものとする。 2 「製材等」の判断の基準の②は、機能的又は需給上の制約がある場合とする。 3 ホルムアルデヒドの放散量の測定方法は、日本農林規格による。 4 木質又は紙の原料となる原木についての合法性及び持続可能な森林経営が営まれている森林からの産出に係る確認を行う場合には、林野庁作成の「木材・木材製品の合法性、持続可能性の証明のためのガイドライン(平成18年2月15日)」に準拠して行うものとする。ただし、平成18年4月1日より前に伐採業者が加工・流通業者等と契約を締結している原木に係る合法性の確認については、平成18年4月1日の時点で原料・製品等を保管している者が証明書に平成18年4月1日より前に契約を締結していることを記載した場合には、上記ガイドラインに定める合法な木材であることの証明は不要とする。</p>																																										
フローリング	フローリング	<p>【判断の基準】</p> <p>①間伐材、合板・製材工場から発生する端材等の残材、林地残材又は小径木等を使用していること、かつ、それ以外の原料として使用される原木はその伐採に当たって生産された国における森林に関する法令に照らして合法な木材であること。 ②①以外の場合は、原料として使用される原木はその伐採に当たって生産された国における森林に関する法令に照らして合法な木材であること。 ③居室の内装材にあっては、ホルムアルデヒドの放散量が平均値で0.3mg/L以下かつ最大値で0.4mg/L以下であること。</p> <p>【配慮事項】</p> <p>○間伐材、合板・製材工場から発生する端材等の残材、林地残材及び小径木以外の木材にあっては、持続可能な森林経営が営まれている森林から産出されたものであること。</p>																																										
	備考)	<p>1 本項の判断の基準の対象は、建築の木工事において使用されるものとする。 2 判断の基準の②は、機能的又は需給上の制約がある場合とする。 3 ホルムアルデヒドの放散量の測定方法は、日本農林規格による。 4 木質又は紙の原料となる原木についての合法性及び持続可能な森林経営が営まれている森林からの産出に係る確認を行う場合には、林野庁作成の「木材・木材製品の合法性、持続可能性の証明のためのガイドライン(平成18年2月15日)」に準拠して行うものとする。ただし、平成18年4月1日より前に伐採業者が加工・流通業者等と契約を締結している原木に係る合法性の確認については、平成18年4月1日の時点で原料・製品等を保管している者が証明書に平成18年4月1日より前に契約を締結していることを記載した場合には、上記ガイドラインに定める合法な木材であることの証明は不要とする。</p>																																										
再生木質 ボード	パーティクル ボード 繊維板 木質系セメント 板	<p>【判断の基準】</p> <p>①合板・製材工場から発生する端材等の残材、建築解体木材、使用済梱包材、製紙未利用低質チップ、林地残材・かん木・小径木(間伐材を含む。)等の再生資源である木質材料又は植物繊維の重量比割合割合が50%以上であること。(この場合、再生資材全体に占める体積比割合率が20%以下の接着剤、混和剤等(パーティクルボードにおけるフェノール系接着剤、木質系セメント板におけるセメント等で主要な原材料相互間を接着する目的で使用されるもの)を計上せず、重量比割合率を計算することができるものとする。) ②合板・製材工場から発生する端材等の残材、建築解体木材、使用済梱包材、製紙未利用低質チップ、林地残材・かん木及び小径木(間伐材を含む)等の再生資源以外の木質材料にあっては、原料として使用される原木はその伐採に当たって生産された国における森林に関する法令に照らして合法な木材であること。 ③居室の内装材にあっては、ホルムアルデヒドの放散量が平均値で0.3mg/L以下かつ最大値で0.4mg/L以下であること。</p> <p>【配慮事項】</p> <p>○合板・製材工場から発生する端材等の残材、建築解体木材、使用済梱包材、製紙未利用低質チップ、林地残材・かん木及び小径木(間伐材を含む)等の再生資源以外の木質材料にあっては、原料として使用される原木は持続可能な森林経営が営まれている森林から産出されたものであること。</p>																																										
	備考)	<p>1 ホルムアルデヒドの放散量の測定方法は、JIS A 1460による。 2 木質又は紙の原料となる原木についての合法性及び持続可能な森林経営が営まれている森林からの産出に係る確認を行う場合には、林野庁作成の「木材・木材製品の合法性、持続可能性の証明のためのガイドライン(平成18年2月15日)」に準拠して行うものとする。ただし、平成18年4月1日より前に伐採業者が加工・流通業者等と契約を締結している原木に係る合法性の確認については、平成18年4月1日の時点で原料・製品等を保管している者が証明書に平成18年4月1日より前に契約を締結していることを記載した場合には、上記ガイドラインに定める合法な木材であることの証明は不要とする。 3 「パーティクルボード」及び「繊維板」については、判断の基準③については、JIS A 5908及びA 5905で規定されるF☆☆☆☆等級に適合する資材は、本基準を満たす。</p>																																										
ビニル系床材	ビニル系床材	<p>【判断の基準】</p> <p>○再生ビニル樹脂系材料の合計重量が製品の総重量比で15%以上使用されていること。</p> <p>【配慮事項】</p> <p>○工事施工時に発生する端材の回収、再生利用システムについて配慮されていること。</p>																																										
	備考)	JISA5705(ビニル系床材)に規定されるビニル系床材の種類で記号PFに該当するものについては、本項の判断の基準の対象とする「ビニル系床材」に含まれないものとする。																																										
断熱材	断熱材	<p>【判断の基準】</p> <p>○建築物の外壁等を通しての熱の損失を防止するものであって、次の要件を満たすものとする。 ①オゾン層を破壊する物質が使用されていないこと。 ②ハイドロフルオロカーボン(いわゆる代替フロン)が使用されていないこと。 ③再生資源を使用している又は使用後に再生資源として使用できること。 ④断熱材のうちグラスウール又はロックウールの製造に用いる再生資源や副産物については、次の要件を満たすこと。 ・グラスウール:再生資源利用率は、原材料の重量比で80%以上であること。 ・ロックウール:再生資源利用率は、原材料の重量比で85%以上であること。</p> <p>【配慮事項】</p> <p>○発泡プラスチック断熱材については、長期的に断熱性能を保持しつつ、可能な限り地球温暖化係数の小さい物質が使用されていること。</p>																																										
	備考)	再生資源利用率における「原材料」とは、基材部分とする。																																										

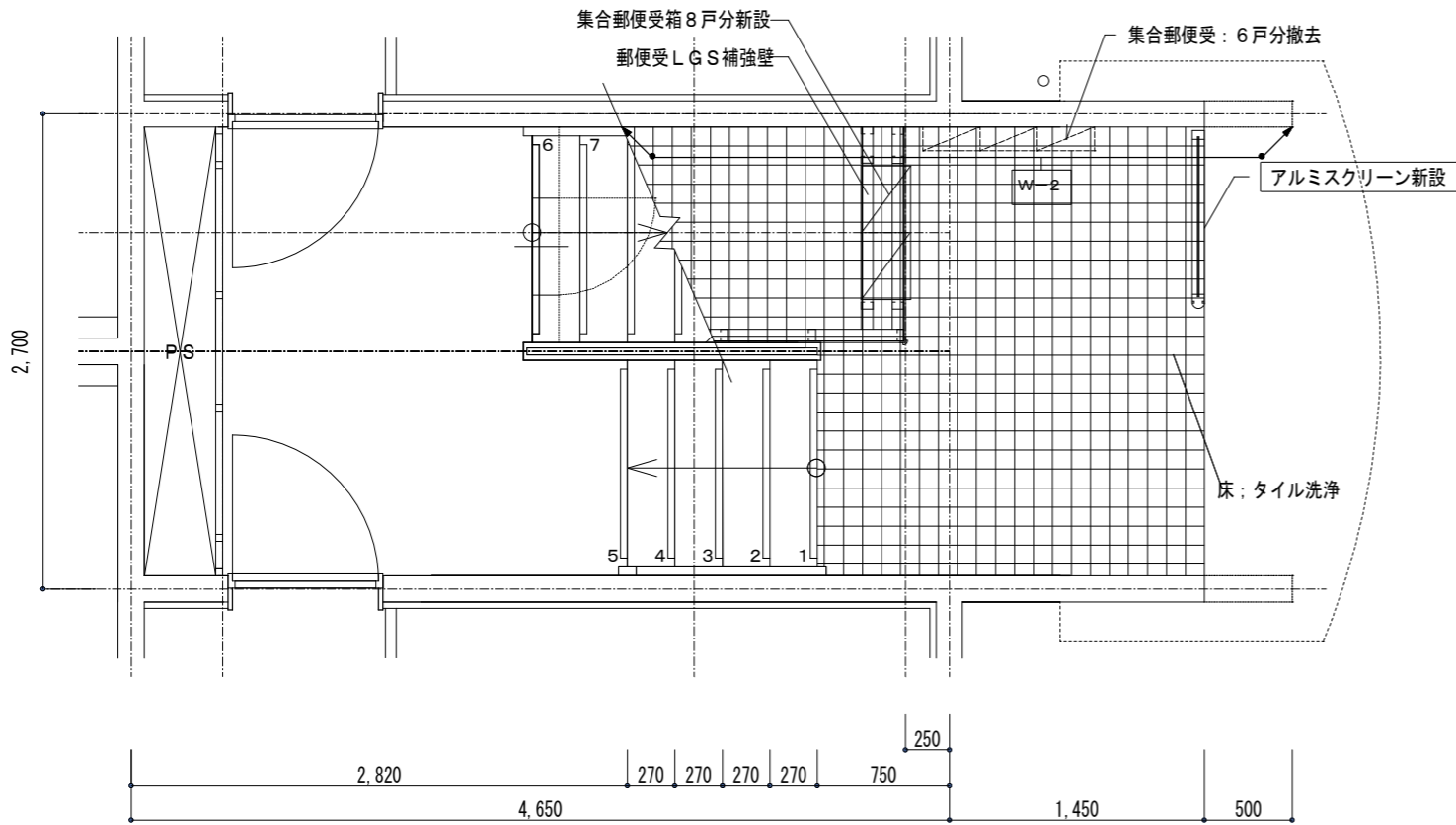
		○○支社	設計事務所	工事名称	図面名称	縮尺	図面番号
				○○団地○号棟エントランス改修工事(中層)	特記仕様書	—	EA-03

2・3階平面図

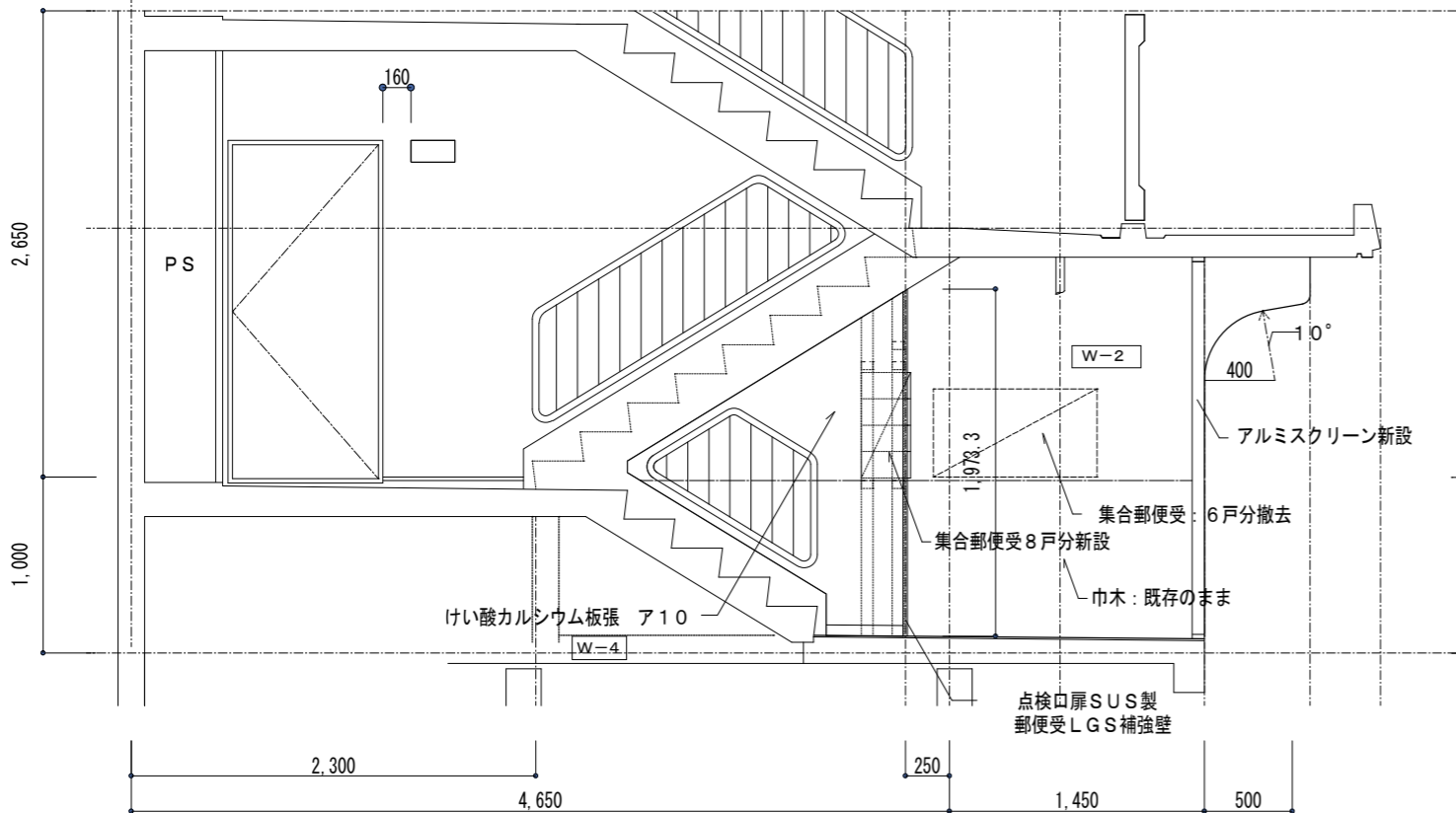


1階平面図



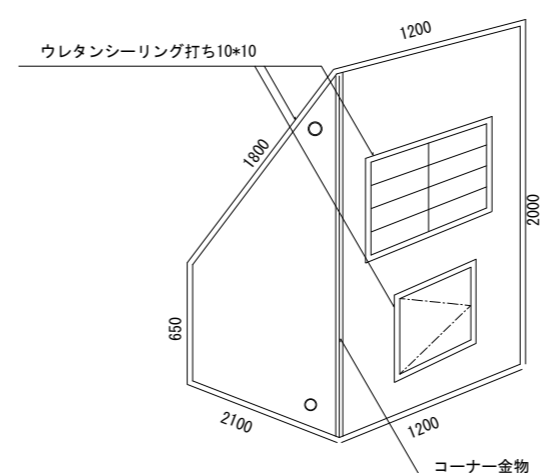


1階平面図

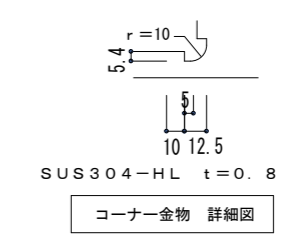


断面図

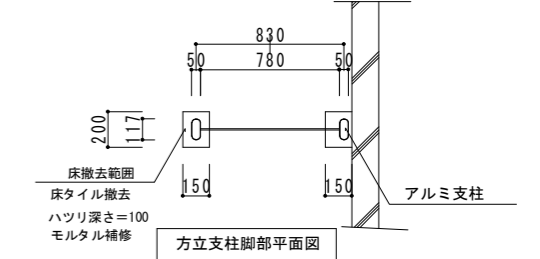
凡例	記号	改修仕上	下地処理	既存仕上	部位
	W-1	可とう形改修塗材E (KE-EP-G)	(高圧洗浄)	コンクリート素地の上MR-CS	
	W-2	可とう形改修塗材E (KE-EP-G)	(ブラシ清掃)	コンクリート素地の上MR-CS	
	W-3	つや有り合成樹脂エマルジョンペイント塗り (EP-G-C塗り)	(高圧洗浄)	コンクリート素地の上MR-CSトップコート	
	W-4	つや有り合成樹脂エマルジョンペイント塗り (EP-G-B塗り)			集合郵便受設置壁 (新設:ケイ酸カルシウム板面)
	C-1	リフレッシュペイント (RP) 塗り	(高圧洗浄)	コンクリート素地の上 SE吹付	
	C-2	リフレッシュペイント (RP) 塗り	(ブラシ清掃)	コンクリート素地の上 SE吹付	
	R-1	ウレタン系塗膜防水 (非歩行用)		コンクリート素地の上MR-CSトップコート	
	F-1	ウレタン系塗膜防水 (歩行用)		コンクリート素地	
	F-2	超速硬化ウレタン吹付け工法		コンクリート金ゴテ押え	
	T-1	ワンディフィニッシュペイント (S-OFP-B-2塗り)	3種ケレン	OFP-B塗り	
	T-2	合成樹脂調合ペイント塗り (S-SOP-C-2塗り)	3種ケレン	SOP塗り	



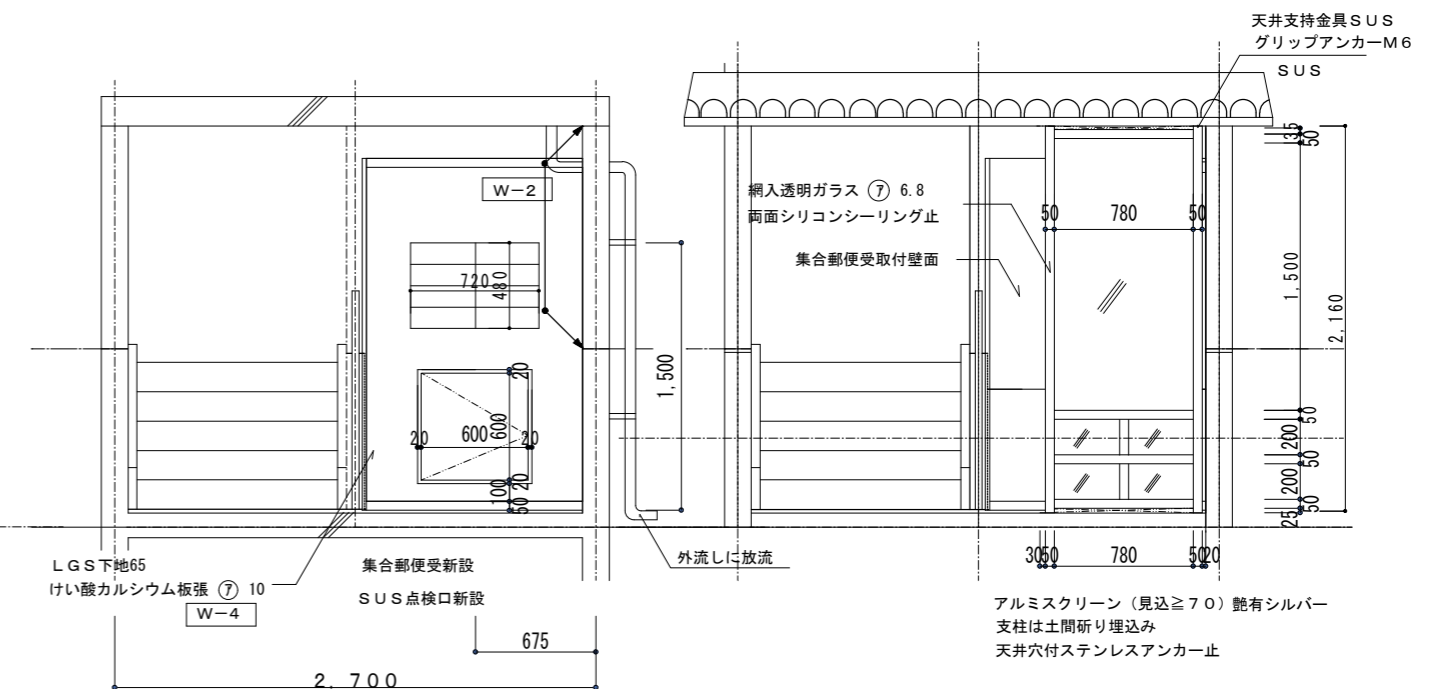
集合郵便受取付壁面
換気孔75φ 廻りウレタンシーリング10*10打ち



コーナー金物 詳細図



方立支柱脚部平面図



断面図

立面図

■特記仕様書(土木・造園編)

I. 工事概要

1. 工事名称
 ○○団地○号棟エントランス改修工事
2. 工事場所
 ○○県○○市1丁目1番○号棟
3. 工事期間

II. 適用仕様書

1. 設計図書
 本工事の施工は本設計書および、以下に記載の図書による。
 1) 基盤整備工事共通仕様書・施工関係基準(令和2年度版)
 2) 保全工事共通仕様書(令和5年版)
 3) 公共住宅建設工事共通仕様書(令和4年度版)
 4) 撤去・移設等標準設計図集(土木造園編)(平成11年版)
 5) 土木工事標準設計図集(令和4年版)
 6) 造園施設標準設計図集(令和5年版)

III. 特記事項

1. 一般事項
 1) 標準図集等
 本設計書において□□□の記号で表示しているものは「造園施設標準設計図集」(令和5年版)、
 □□□□の記号で表示しているものは「土木工事標準設計図集」(令和4年版)
 ○□□□の記号で表示されているものは「撤去・移設等標準設計図集(土木・造園編)」(平成11年版)に記載施設の記号を示す。
 - 2) 残土処分
 本工事で発生する残土は場内敷均しとする
 - 3) 発生材処分
 本工事による解体材及び発生材は廃棄物処理及び清掃に関する法律に基づいて適正に処置する。
 また、本工事によるものでない解体材及び発生材により工事に支障が生じた場合は、設計担当者などと協議の上適切に処置する。
 - 4) 粗骨材
 本設計書におけるコンクリートの粗骨材最大寸法は、砂利の場合は25mm、砕石または高炉スラグ砕石の場合は20mmとする。
 なお、土木工事標準設計図集(令和4年度版)及び造園施設標準設計図集(令和5年度版)におけるコンクリートの粗骨材25は20mmの砕石または高炉スラグ砕石に読み替えることができる。
 - 5) その他
 ・建築物など、他の構造物に連続して構造物を設置する場合は、接続部分に伸縮目地を必ず設け、完全に縁切りを行う。伸縮目地は杉板1等ア9mmを標準とする。
 ・地上に現れるコンクリート構造物の天端・角部・端部は、特記のないかぎり10mmの面取りを施し、天端は金ゴテ仕上げとする。
 ・コンクリート構造物などの型枠の継ぎ目はサンダー仕上げとし、端部なども同様に仕上げるものとする。
2. 中層タイプ(図面名称:住棟入口部(中層) 図面番号:DZ-2)については、1住棟当たり住棟入口部3箇所とする。
 3. 国等による環境物品等の調達に関する法律(グリーン購入法)に関する事項
 本工事で使用する資材及び建設機械は関連する設計図書等の仕様によるものとする。
 また、資材の品質基準については「土木・造園材料仕様書」によるものとする。

別表

分類	品目分類	品目名	判断の基準	本工事における工程等
資材	路盤材	再生骨材等	コンクリート塊又はアスファルト・コンクリート塊から製造した骨材が含まれること。	すべての基礎、路盤
	混合セメント	高炉セメント	高炉セメントであって、原料に30%を超える分量の高炉スラグが使用されていること。	すべてのモルタル
			備考)「高炉セメント」についてはJIS R 5211で規定されるB種及びC種に適合する資材は、本基準を満たす。	
舗装材	再生材料を用いた舗装用ブロック(焼成)	① 原料に再生材料(別表2の左欄に掲げるものを原料として、同表の右欄に掲げる前処理方法に従って処理されたもの等)を用い、焼成されたものであること。 ② 再生材料が原材料の重量比で20%以上(複数の材料が使用されている場合はそれらの材料の合計)使用されていること。ただし、再生材料の重量の算定において、通常利用している同一工場からの廃材の重量は除かれるものとする。 ③ 土壌の汚染に係る環境基準(平成3年8月23日環境庁告示第46号)の規定に従い、製品又は使用している再生材料の焼成品を2mm以下に粉砕したのにおいて、重金属等有害物質の溶出について問題のないこと。	すべての舗装用ブロック(焼成)	
		備考)判断の基準③についてはJIS A 5031(一般廃棄物、下水汚泥又はそれらの焼却灰を溶融固化したコンクリート用溶融スラグ骨材)に定める基準による。		
コンクリート用型枠	再生材料を使用した型枠	再生材料を使用した型枠については、再生材料(別表3に掲げるものを原料としたもの)が原材料の重量比で50%以上(複数の材料が使用されている場合は、それらの材料の合計)使用されており、使用後の再リサイクルが行われていること。	すべての型枠	
		備考)1 プレキャスト型枠等構造体の一部として利用する型枠及び化粧型枠は本品目の対象外とする。 2 再生材料として再生プラスチックを用いる場合、「再生プラスチック」とは、使用された後に廃棄されたプラスチック製品の全部若しくは一部又は製品の製造工程の廃棄ルートから発生するプラスチック端材若しくは不良品を再生利用したものをいう(ただし、原料として同一工程内で再生利用されるものは除く。)		
建設機械	-	排出ガス対策型建設機械	排出ガス対策型建設機械指定要領(平成3年10月8日付建設省経機発第249号、最終改正平成22年3月18日付国総施第291号)に基づく排出ガス及び黒煙量の基準値に適合する建設機械を使用すること。	対象建設機械を使用するすべて
		低騒音型建設機械	低騒音型・低振動型建設機械の指定に関する規程(平成9年建設省告示第1536号、最終改正平成13年4月9日付国土交通省告示第487号)に基づく騒音基準値に適合する建設機械を使用すること。	

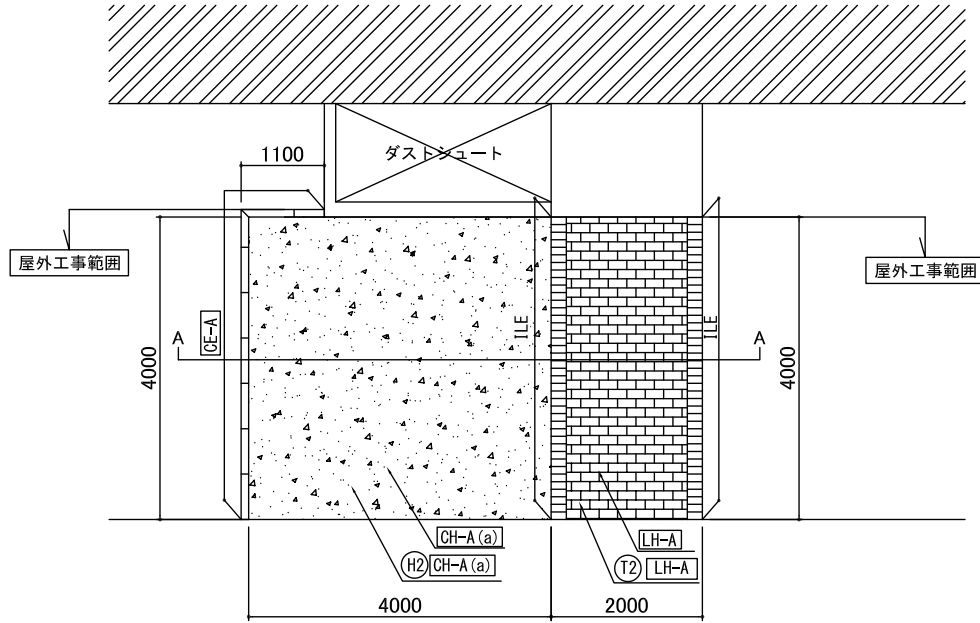
※調達が困難な場合は別途協議とする

別表2

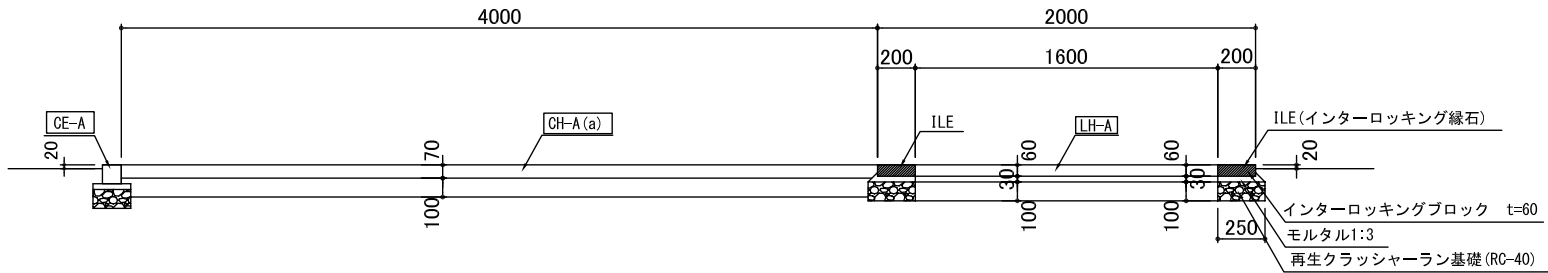
再生材料の原料となるものの分類区分	前処理方法
砕石及び産業廃土	前処理方法によらず対象
無機珪砂(キラ)	
鉄鋼スラグ	
非鉄スラグ	
鑄物砂	
陶磁器屑	
石炭灰	
建設廃材	
廃ガラス(無色及び茶色の廃ガラスびんを除く)	
製紙スラッジ	
アルミスラッジ	
磨き砂汚泥	
石材屑	
都市ごみ焼却灰	
下水道汚泥	焼却灰化または溶融スラグ化
上水道汚泥	前処理方法によらず対象
湖沼等の汚泥	

別表3

再生材料の原料となるものの分類区分
廃プラスチック
古紙ハルブ



平面図 S=1:100



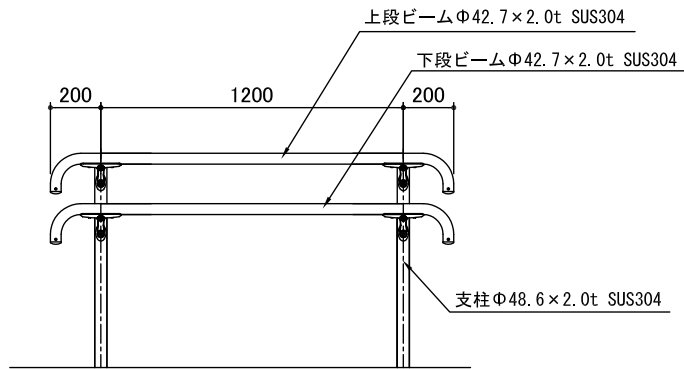
A-A 断面図 S=1:40

工事区分・工種・種別	表示	細別	規格	単位	備考
基礎整備					
施設撤去工					
構造物取壊し工		舗装版取り壊し	インターロッキング舗装撤去	㎡	(T2) LH-A
		舗装版取り壊し	コンクリート舗装撤去 A	㎡	(H2) CH-A(a)
		殻運搬処理	コンクリート	式	
施設整備					
園路広場整備工					
コンクリート系舗装工		インターロッキング舗装	t=60	㎡	LH-A
		コンクリート舗装	t=70	㎡	CH-A(a)
園路緑石工		コンクリート緑石	100*100*600	m	CE-A
		インターロッキング緑石	t=60	m	ILE
管理施設整備工					
柵工		手すり	H=650,850	箇所	TS
車止め工		車止めB	Φ114.3 H=730	基	KU-GB(b)
		車止め10	Φ60.5 H=800 W=1000	基	KUB-10
施設仕上げ工					
高圧洗浄工		高圧洗浄		㎡	※

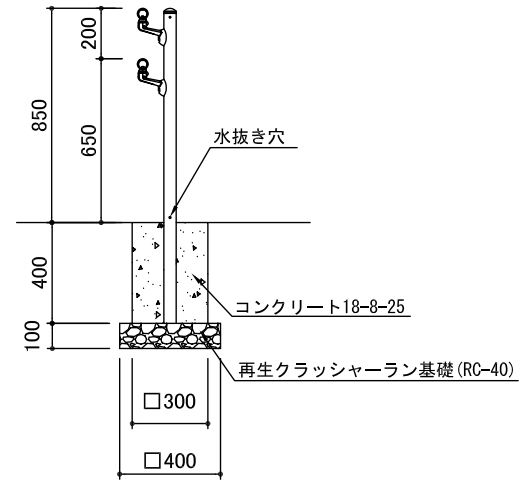
図面表示箇所以外で、別途施工を指示する箇所に以下を施工する。

1. 手すり	H=650,850	住棟当たり 1箇所	TS
2. 車止めB	Φ114.3 H=730	1基	KU-GB(b)
3. 車止め10	Φ60.5 H=800 W=1000	1基	KUB-10
4. 高圧洗浄		1.8㎡	

※ 高圧洗浄 は10~15Mpa程度の高圧ポンプを使用して行うこと。



立面図 S=1:30



側面図 S=1:30

主要部材寸法表

部 材 名	外径x厚さ	材 質	表面処理・塗装
支柱	Φ48.6x2.0t	ステンレス形材 SUS304	ステンレス形材 ヘアライン・ハーフ研磨 #400
ビーム	上段ビーム Φ42.7x2.0t	ステンレス形材 SUS304	ステンレス形材 ハーフ研磨 #400
	下段ビーム Φ42.7x2.0t		
ブラケット	—	アルミダイカスト ADC12	焼付塗装
		アルミ鋳物 AC3A	

特記仕様書

I. 工事概要

- 1, 工事名称 ○○団地○号棟エントランス改修工事(高層)
- 2, 工事場所 ○○県○○市○○1丁目1番 ○号棟
- 3, 工事対象建物概要・工事種目 エントランス改修工事 (一般住棟:1棟 鉄筋コンクリート造 4階建 24戸)
- 4, 工事対象部分 図面番号EA-01～(建築)、DZ-01～(土木・造園)の本工事設計図による図示の範囲

II. 特記事項

工事種目	工事細目	特記事項
1 ・ 一 般 共 通 事 項	(1)一般共通事項	1) 本工事の一般共通事項は、保全工事共通仕様書、総則編1章一般共通事項、同建築編1章一般共通事項による。
	(2)設計図書適用	1) 本工事は、本設計図書によるもの他、下記の図書による。これらの優先順位は、下記による。 ① 追加説明事項及び質疑応答書 ② 現場説明書 ③ 本特記仕様書 ④ 設計図 ⑤ 機構住宅標準詳細設計図集(第2版第4刷)(以下「詳細図集」という。) ⑥ 保全工事共通仕様書 (令和5年版)建築編(以下「保・共・仕」という。) ⑦ 保全工事共通仕様書 機材及び工法の品質判定基準、仕様登録集(令和5年版)(以下「仕様登録集」という。) ⑧ 都市再生機構工事特記基準 (令和2年7月版)建築編(以下「特記基準」という。) ⑨ 機材の品質判定基準 (令和2年7月版) ⑩ 公共住宅建設工事共通仕様書 (令和元年度版)建築編 (以下「公・住・仕」という。) ⑪ 公共住宅建設工事機材の品質・性能基準 (令和元年度版)(以下「機材の品質・性能基準」という。)
	(3)事前調査	1) 本工事前に、工事対象範囲を調査し、設計図書と照合し差異のある場合や新たに補修等をした方が望ましい箇所を発見した場合は、監督員及び発注担当部署と協議の上、適切に処理すること。 尚、数量については、監督員立会い確認の上、後日別途設計変更処理とする。
	(4)石綿対応	1) 本工事に先立ち工事対象部分の石綿含有建材の事前調査を行う。事前調査は、「保・共・仕」1.1.23によるほか、次による。 ① 書面及び目視により対象建材石綿の含有の判別が出来ない場合における、分析調査の実施については、事前に指示のある場合を除き、監督員との協議によること。 ② 分析調査を実施する場合は、JIS A 1481規格群によるものとし、定性分析(「JIS A 1481-1」又は「JIS A 1481-2」)によりアスベスト含有が認められた場合は、定量分析(「JIS A 1481-3」又は「JIS A 1481-4」)を実施すること。 尚、分析調査の試料は各棟で同一建材毎に3箇所からの採取を基本とし、それらを一まとめの試料として分析を行うこと。 ③ 書面及び目視調査による事前調査費用は本工事に含むものとし、追加で実施する分析調査費用については、監督員確認の上、変更処理とする。 2) 調査の結果、石綿含有が判明した建材については、関係法令に従い、飛散防止の措置を講じたうえで撤去、処分すること。 尚、追加で発生した当該対応費用は監督員確認の上、変更処理とする。
	(5)疑義等の報告	1) 工事中に疑義及び異常等が生じた場合は、速やかに監督員に報告し、その指示を受けること。
	(6)関連工事との取合い	1) 本工事と他工事(別途工事)が同時期に行われる場合は、発注担当部署・監督員・他工事(別途工事)受注者及び監督員と下記の事項について事前に協議及び調整を行うこと。 ① 工事工程の調整。 ② 本工事と他工事(別途工事)が取り合う部分については、お互いの工事範囲及び工事内容を工事着工前に確認調整すること。
	(7)居住者の財産の移動	1) 本工事の支障となる居住者の財産の移動については、居住者の負担により行うよう周知徹底を図ること。
	(8)施工図及び見本等の提出	1) 色彩については、別途「色彩計画書」により指示する。 2) 各工事内容毎に必要なに応じて施工図等並びに見本及びカタログ等(材料の仕様が確認できる資料)を提出し、監督員の了承を得ること。



UR都市機構 ○○支社

設計事務所

工事名称

○○団地○号棟エントランス改修工事(高層)

図面名称

特記仕様書

縮尺

—

図面番号

EA-03

特記仕様書

工事種目	工事細目	特記事項
1 一般共通事項	(9)その他	1) 本工事の施工に際し、保全工事マニュアルを遵守するとともに、下請業者への周知徹底を図り、また保全工事安全管理計画書を作成し、監督員の確認を受けることとする。 2) 建物内で火気や火花を発生する機材等を使用しないこと。 3) 工事に係る電力や用水は受注者が準備する。同意を得たとしてもお客様のものを使用してはならない。 4) 「保全工事共通仕様書 機材及び工法の品質判定基準」、「機材の品質・性能基準」に定める機材等の確認方法は、現場説明書による。 5) 工事に伴い面格子や手摺等を一時取外し・再取付けをする場合は、原則として一日の作業終了時に復旧することとし、安全対策について監督員と協議すること。また、取外しは対象部工事の直前に行い、工事終了後速やかに再取付けすること。 6) 工事に先立ちエレベーターを停止する場合、停止予定日を発注担当部署に連絡の上、必要に応じ工事対象エレベーターの保守管理業務委託者立ち合いを求める事。 7) 本工事対象等に設置された設備配管等は、ブラシ等を用い清掃すること。 8) 工事目的物に使用する材料、部品及び機器(以下「機材」という)は、「国等による環境物品等の調達の推進等に関する法律」(平成12年法律第100号。以下「グリーン購入法」という。)により、環境負荷を低減できる機材を選定するように努める。 尚、工法又は建設機械の使用にあたっては、「グリーン購入法」による特定調達品目の使用を積極的に推進する。
2 管施工		1) 本工事の工事管理は「保・共・仕」総則編1章2節による。
3 撤去工事		1) 本設計図に示す部分の解体・撤去及び処分を行う。 2) 本工事による解体材及び発生材処理は、総則編「保・共・仕」1. 2. 14 による。 3) 本工事の撤去範囲は必要最小限の範囲として、工法等は撤去以外の部分に損傷等を与えない工法とする。 尚、撤去時に既存構造物にクラックが生じた場合は、監督員に報告の上、速やかに原形復旧すること。 4) 解体撤去に際して、騒音・振動の発生軽減に努め、機械や工具は低騒音、低振動のものを使用し、また粉塵等が発生しないよう、散水などをしながら施工する。 5) 解体予定か所にて、配線・配管の埋設が想定される場合は鉄筋探査機等を用い細心の注意を払うこと。 6) 取外した部材を再取付する場合は、「保・共・仕」の該当する仕様で取り付けることとする。 「保・共・仕」によらない場合は監督員と協議の上、適切に処理すること。 7) エレベーター近くにて解体を行う場合は、事前に所轄の住まいセンターに連絡すること。
4 防水工事	(1)一般事項	1) 本設計図に示す防水工事を行う。 2) 本工事は、「保・共・仕」2章 防水工事による。
	(2)シーリング工事	1) 本設計図に示すシーリング工事を行う。 2) 本工事は、「保・共・仕」2章13節 シーリング工事による。 3) シーリング材の材種、大きさについては図示による。 4) プライマーは、下地コンクリート面・鋼製部及びシーリング材に対して接着性のよい製品とする。 5) 上記、1)以外のシーリングについて、損傷しているものは監督員及び発注担当部署と協議し、適切に処理すること。 尚、それらについては監督員立会確認の上、別途設計変更処理とする。

工事種目	工事細目	特記事項
5 石工事	(1)一般事項	1) 本工事は、「公・住・仕」10章 石工事により、本設計図に示す石工事を行う。
	(2)材料	1) 天然石の岩石の種類、等級等及び石材の形状・寸法、表面仕上げの種類は図示による。 尚、材料は、カタログ単価(材料費のみ)〇〇〇円/㎡程度とする。 2) テラゾブロック及びテラゾタイルの岩石の種類、大きさは図示による。 テラゾブロックの形状による区分、仕上げ面による区分、寸法及びテラゾタイルの寸法による区分は図示による。 また、テラゾブロック及びテラゾタイルの表面仕上げは「公・住・仕」表10. 2. 2により、適用は図示による。 尚、材料は、カタログ単価(材料費のみ)〇〇〇円/㎡程度とする。
	(2)取付金物等	1) 乾式工法用金物の種類、形状、寸法等は図示なき限り、「公・住・仕」表10. 2. 4により、適用は図示とする。 2) あと施工アンカーを使用する場合は「公・住・仕」14. 1. 3[工法](1)により、材質、形状及び寸法は、図示による。 3) 外壁湿式工法に使用するドレンパイプの材質は図示による。
6 タイル工事	(3)工法	1) 外壁湿式工法の石材の厚さ、石裏面処理及び裏打ち処理の適用は図示による。 2) 内壁空積工法の石材の厚さは図示による。 3) 乾式工法の石材の厚さ、石裏面処理及び裏打ち処理の適用は、図示による。 4) 床及び階段の石張りの石材の厚さ、石裏面処理の適用は、図示による。また、床の石張りの一般目地の幅は図示による。 5) 特殊部位の石張りの石材の取付け工法及び石材の厚さ、石裏面処理及び裏打ち処理の適用は、図示による。
	(1)タイル張り工事	1) 本設計図に示すタイル工事を行う。 2) 本工事は、「特記基準」11章 及び「公・住・仕」11章のタイル工事による。 3) 既存タイルの浮き、ひび割れ等の修繕については、「特記仕様書(外壁修繕工事編)の3. (7)タイル張り修繕」による。 4) 伸縮調整目地及びひび割れ誘発目地の位置は「特記基準」表11. 1. 1による他、図示による。 5) タイル形状、寸法、用途による区分、釉の有無、耐滑り性、耐凍害性の有無等及び役物の適用は図示による。 尚、凍害のおそれのある場所に使用するタイルは、耐凍害性を有するものとする。 6) 下地コンクリート素地面処理は、【 →行う →行わない 】 こととし、工法は【 →MGR工法 →目荒らし工法 】による。 7) 材料は下記とする。 ① 施工箇所(メールコーナー床) →注文品 →常時生産品(カタログ単価【 】円/㎡程度) ② 施工箇所() →注文品 →常時生産品(カタログ単価【 】円/㎡程度) ③ 施工箇所() →注文品 →常時生産品(カタログ単価【 】円/㎡程度) 8) タイルの試験張り、【 →有り →無し 】 タイルの見本焼き、【 →有り →無し 】 9) セメントモルタルによるタイル張りの、張付け用モルタルは【 →既製調合モルタル →現場調合モルタル 】とし、壁タイル張りのタイルの種類、工法、張付けモルタルの塗厚は、「公・住・仕」表11. 2. 3により、適用は図示による。 10) 有機系接着剤による壁タイル張りのタイルの種類、工法は図示による。
	(2)既存タイル洗浄	1) 本設計図書に示すタイル面の洗浄を行う。 2) 薬品(酸)洗い イ、使用薬品は、クリンストン液(クリンストン製造株式会社)又は同等品とする。 ロ、本工事に先立ち監督員立ち会いの上、試験施工(施工範囲各1m×1m)を行い、使用薬品番号、表面下地処理の有無、放置時間及び中和剤塗布の有無を決定する。 ハ、塗布は刷毛塗りとし、下から上へと塗り上げる。 ニ、中和剤、水湿し、水洗い及び工程等は製造所の仕様による。 ホ、本工事の施工に際し、酸によって悪影響の恐れがある部分については、シート類を用いて養生する。



特記仕様書

工事種目	工事細目	特記事項
7 ・ 木 工 事	(1)一般事項	1) 本設計図に示す木工事を行う。 2) 本工事は、「保・共・仕」5章 木工事による。 3) 製材、集成材、合板及び単板積層材を使用する場合は、別記1「判断の基準等」による。 4) 仕上は、ウレタン塗装とする。事前に監督員へ見本及びカタログ等を提出し了承を得ること。 5) 取り付け方法は、軽量鉄骨下地へ直接固定し、強固な固定方法とする。 上記の取り付け方法によらない場合は、製造所の推奨する固定方法を採用すること。
	(1)一般事項	1) 本設計図に示す金属工事を行う。 2) 本工事は、「特記基準」14章及び「公・住・仕」14章 金属工事による。 3) 本工事の施工場所は、図面による。又、取り付け方法は、図面による他、製造所の指定工法による。
8 ・ 金 属 工 事	(2)表面処理	1) ステンレスの表面仕上げの種類は図示なき限り、HL程度とする。 2) アルミニウム及びアルミニウム合金の表面処理は下記による。 ① 表面処理は「公・住・仕」表14. 2. 1により、種別は図示とする。C種について常温乾燥形の塗装の場合は図示による。 ② 海岸線より2. 0km以内の地域の複合皮膜の種類は、JIS H 8602のA2以上とする。 ③ 陽極酸化被膜の着色方法は図示なき限り二次電解着色とする。 3) 鉄鋼のめっきは溶融亜鉛めっきを標準とし、種別は図示なき限り、板厚に応じた「公・住・仕」表14. 2. 2による。
	(3)軽量鉄骨 天井下地	1) 本工事は、「特記基準」14章4節及び「公・住・仕」14章4節、並びに「詳細図集」A-804～806による。 2) JIS型の場合は下記による。 ① 野縁等の種類は、屋内【 ・19形 ・25形 】、屋外【 ・19形 ・25形 】とする。 ② 屋内の野縁受、吊りボルト及びインサートの間隔、周辺部の端からの寸法、野縁の間隔は特記基準14. 4. 3とし、屋外は図示とする。また、ダクト等によって、釣りボルトの間隔が900mmを超える場合の補強は図示による。 ③ 天井ふところが3mを超える場合の補強は図示による。 3) JIS型以外の場合、スタッドの種類は、【 ・4040形 ・4045形 ・4050形 】とし、開口部補強等は製造所の仕様による。 4) 耐震性を配慮した補強及び屋外の軒天井、ピロティ天井等における耐風圧性を考慮した補強は図示による。
	(4)軽量鉄骨 壁下地	1) 本工事は、「特記基準」14章5節及び「公・住・仕」14章5節による。 2) JIS型の場合のスタッド、ランナーの種類は、【 ・50形 ・65形 ・90形 ・100形 】とする。 3) JIS型以外の場合、スタッドの種類は【 ・4040形 ・4045形 ・4050形 】、スタッド間隔は【 ・300程度 ・450程度 】とする。
	(5)あと施工 アンカー	1) 設計図書に示す部分に、あと施工アンカーを使用する。 2) 施工前に施工場所の壁厚及び鉄筋位置を探査機等により確認・墨出しを行い施工すること。 3) あと施工アンカー工事に従事できる作業者は、(社) 日本建設あと施工アンカー協会(以下(JACC))が確認した有資格者(あと施工アンカー主任技士)とし、監督員の上承を得ること。 4) 使用するあと施工アンカー、JACCの承認製品とし接着系アンカーとする。 5) アンカー筋の種別は、JIS G 3112で規定するSD295Aとする。 6) 接着剤は、JCAAが認証している有機系 ガラス管タイプのものを使用すること。 7) 品質管理・試験方法は下記による。 原則として、あと施工アンカーの施工・品質は、(社)日本建築あと施工アンカー協会の解説書及び品質基準による。参考書籍:あと施工アンカー施工指針(案)・同解説、あと施工アンカー・品質基準 本工事についての試験については、監督員の指示による。全ての接着系アンカーについては、打音試験を行う。

工事種目	工事細目	特記事項
8 ・ 金 属 工 事	(6)天井点検口 設置工事	1) 本設計図に示す天井点検口設置工事を行う。 2) 仕様・取付詳細は、【 ・「詳細図集」AE-806 ・図示 ・ 】とし、点検口の大きさは図示とする。
	(7)化粧アルミジョイ ナ及び壁見切り 材工事	1) 本設計図に示す部分にアルミジョイナ及び壁見切り材を施工する。 2) 材質は、アルミ製とする。 3) 仕上は、アルマイト仕上げとする。 4) 寸法は、DT-1:見切り材は厚1.5mm 曲げ加工品とする。その他の見切り及びジョイナ-部は既製品とする。
	(8)ステンレス製巾木 工事	1) 本設計図に示す部分にステンレス製巾木材を施工する。 2) 材質は、SUS 304 製とする。 3) 仕上は、ヘアライン仕上げとする。 4) 寸法は、H=100 厚1.5mm 曲げ加工品とする。取り合い部は、シーリング処理すること。
9 ・ 左 官 工 事		1) 本設計図に示す左官工事を行う。 2) 本工事は、「特記基準」15章及び「公・住・仕」15章 左官工事による。 3) 既製目地材の適用及び形状は図示による。 4) 仕上塗材仕上げ及びマスチック塗材塗りの、仕上材の種類、仕上げの形状は図示による。 但し、既存外装仕上塗材の修繕については、「特記仕様書(外壁修繕工事編)の4. 外装仕上材塗り工事」による。
10 ・ 建 具 工 事	(1)一般事項	1) 本設計図に示す建具工事を行う。 2) 本工事は、「特記基準」16章及び「公・住・仕」16章 建具工事による。 3) 防火戸の自動閉鎖機構及び防火戸について、ヒューズ装置、熱感知器又は煙感知器との連動させる場合は図示による。 4) 防犯建具部品の適用は図示による。
	(2)アルミニウム製 建具	1) 本工事は、「特記基準」16章2節及び「公・住・仕」16章2節による。 2) 機材の品質等は【 ・機材の品質・性能基準 ・建具製作所の仕様 ・ 】による。 3) 耐風圧性、気密性、水密性、遮音性、断熱性、面内変形追随性等の等級、枠の見込み寸法は図示による。 4) アルミニウム及びアルミニウム合金の表面処理は【 ・BA-1種 BA-2種 ・ 】とし、複合皮膜の種類はJIS H8602のA2以上とする。又、表面色については【 ・標準色 ・特注色 ・ 】とする。 5) 建具は結露水の処理に配慮した構造とすること。
	(3)鋼製建具	1) 本工事は、「特記基準」16章4節及び「公・住・仕」16章4節による。 2) 耐風圧性、気密性、水密性、遮音性、断熱性、面内変形追随性等の等級、鋼板の厚さは図示による。
	(4)ステンレス製 建具	1) 本工事は、「特記基準」16章6節及び「公・住・仕」16章6節による。 2) 耐風圧性、気密性、水密性、防音性、断熱性、面内変形追随性等の等級、鋼板の厚さは図示による。 3) ステンレス鋼板はJIS G4305に基づき、【 ・SUS304 ・SUS430J1L ・SUS443J1 ・SUS430(屋外は適用外) ・ 】とする。 4) 鋼板の曲げ加工は【 ・普通曲げ ・かど出し曲げ ・ 】、表面仕上げは【 ・HL ・ 】とする。
	(5)自動ドア 開閉装置	1) 本工事は「公・住・仕」16章9節による。 2) 自動ドア開閉装置の安全性全般(案内表示・警告表示・防護柵等)については、JIS A 4722による。 3) 扉の開閉方法は図示とし、引き戸用検出装置の種類は「公・住・仕」表16-9. 4により種類は図示とする。 また、寒冷地における凍結防止措置は図示とする。



UR都市機構 ○○支社

設計事務所

工事名称

○○団地○号棟エントランス改修工事(高層)

図面名称

特記仕様書

縮尺

—

図面番号

EA-03

特記仕様書

工事種目	工事細目	特記事項
11 塗装工事	(1)一般事項	1) 本設計図に示す塗装工事を行う。 2) 本工事は、「公・住・仕」18章 塗装工事による。 適用範囲については建物内外部のコンクリート、木部、金属、ボード類、モルタル等の素地面に塗装をする工事とする。 3) 既存塗装仕上面の塗り替え工事については、「保・共・仕」8章による。
	(2)素地ごしらえ	1) 本工事は、「公・住・仕」18章2節により、種別は下記とする。但し7節DP塗の場合は、「公・住・仕」18. 7. 2~4による。 ① 木部不透明塗料塗 【 ・A種 →B種 】 木部透明塗料塗 【 →A種 ・B種 】 ② 鉄鋼面 【 →A種 →B種 →C種 】 亜鉛めっき面 【 →A種 →B種 】 ③ モルタル面及び石膏面 【 →A種 ・B種 】 ④ コンクリート面、ALCパネル面及び押出成形セメント板 【 →A種 ・B種 】 ⑤ 石こうボード面及びその他のボード面 継目処理工法 【 ・A種 →B種 】 左記以外の工法 【 →A種 ・B種 】
	(3)つやあり 合成樹脂 エマルジョン ペイント塗り (EP-G)	1) 本工事は、「公・住・仕」18章8節による。種別は下記とする。 ① コンクリート面、モルタル面、石膏面、石こうボード面、その他ボード面 【 →A種 →B種 】 ② 屋内鉄鋼面 【 →A種 →B種 】
	(4)可とう形改修 塗材E塗り (KE-EP-G)	1) 本工事は、「保・共・仕」8.6.5 可とう形改修塗材E塗り(KE-EP-G塗り)つや有合成樹脂エマルジョンペイントにより、適用は図示による。
12 意匠性 塗材塗り 工事		1) 本設計図に示す範囲に、意匠性塗材塗を用いた塗装を行う。 2) 本工事は材料・工法は製造所の標準仕様によるが、事前にカタログ及びサンプルを提出し、監督員の子承を得ること。 3) 本工事対象部分の既存塗装面及びタイル面の不陸については、カチオン系下地調整材等により不陸調整を行い平滑処理を行う。工程はメーカー仕様による。 4) 製品は、カタログ単価(材工)〇〇〇円/㎡程度とし、色柄等の決定については、発注担当部署の確認を受けること。
13 内装 工事	(1)一般事項	1) 本設計図に示す内装工事を行う。 2) 本工事は、「特記基準」19章、「公・住・仕」19章及び「保・共・仕」9章内装修繕工事による。
	(2)せつこうボード、 その他ボード 及び 合板張り	1) 本工事は、「保・共・仕」9章10節 内装用ボード類工事による。 2) せつこうボード、その他ボードの種類、厚さ等は図示とし、天井・壁に使用するものは建築基準法に基づく防火認定の指定又は認定を受けたものとする。 3) 天然木合板の化粧板の樹種、厚さ、防虫処理の有無については図示による。 4) 特殊加工合板の加工方法、表面性能、接着の程度、厚さ、防虫処理の有無については図示による。 5) 合板類の張付け工法は【 →A種 ・B種 】とする。
	(3)岩綿吸音板張り	1) 本工事は、各エントランスホール内部・外部の天井面の張替え及び新設を行う。 2) 厚さは、15mmとしリブ付きとする。 見本及びカタログを提出し、監督員の子承を得ること。 3) 天井の高さが変更になっている部分は、施工上の取り合いを注意すること。 4) 本工事は施工部には、アルミ製廻り縁を設けること。

工事種目	工事細目	特記事項																																																															
13 内装 工事	(4)メラミン不燃 化粧板張り	1) 本工事は、各エントランスホール新設壁部分の壁仕上げに施工する。 2) 捨て張りに使用する材料は、石膏ボード 厚12.5(不燃)を使用する。 3) 使用する メラミン不燃化粧板の不燃認定品とする。 4) 参考メーカー アイカ工業(株) セラール NM-2183 又は 同等品とする。 5) 厚さ 3mm とし、エンボス加工品とする。																																																															
	(1)一般事項	1) 本設計図に示す部品・その他工事を行う。 2) 本工事は、「特記基準」20章及び「公・住・仕」20章 ユニット及びその他工事による。																																																															
	(2)掲示板設置工事	1) 仕様は「機構住宅標準詳細設計図集 第2版」AE-812による。 2) 既設掲示板及び住居表示板を撤去し、掲示板を新設する。 撤去数量及び寸法は、設計図書による。 3) 設置位置に関しては、墨出し等を行い監督員の子承を得ること。 4) 掲示物に関しては、機構担当者協議を行い取り外し再取り付けとする。 5) 使用する材料は、F☆☆☆☆認定品とする。 住居表示板 撤去 <table border="1"> <thead> <tr> <th>棟番号</th> <th>〇号棟</th> <th></th> <th></th> <th></th> <th></th> <th></th> <th>合計</th> </tr> </thead> <tbody> <tr> <td>940*870</td> <td>1カ所</td> <td></td> <td></td> <td></td> <td></td> <td></td> <td>1カ所</td> </tr> <tr> <td></td> <td></td> <td></td> <td></td> <td></td> <td></td> <td></td> <td></td> </tr> </tbody> </table> 掲示板 撤去 <table border="1"> <thead> <tr> <th>棟番号</th> <th>〇号棟</th> <th></th> <th></th> <th></th> <th></th> <th></th> <th>合計</th> </tr> </thead> <tbody> <tr> <td>900*600</td> <td>2カ所</td> <td></td> <td></td> <td></td> <td></td> <td></td> <td>2カ所</td> </tr> <tr> <td></td> <td></td> <td></td> <td></td> <td></td> <td></td> <td></td> <td></td> </tr> </tbody> </table> 掲示板新設 W1800×H900 <table border="1"> <thead> <tr> <th>棟番号</th> <th>〇号棟</th> <th></th> <th></th> <th></th> <th></th> <th></th> <th>合計</th> </tr> </thead> <tbody> <tr> <td>数量</td> <td>1カ所</td> <td></td> <td></td> <td></td> <td></td> <td></td> <td>1カ所</td> </tr> </tbody> </table>	棟番号	〇号棟						合計	940*870	1カ所						1カ所									棟番号	〇号棟						合計	900*600	2カ所						2カ所									棟番号	〇号棟						合計	数量	1カ所					
棟番号	〇号棟						合計																																																										
940*870	1カ所						1カ所																																																										
棟番号	〇号棟						合計																																																										
900*600	2カ所						2カ所																																																										
棟番号	〇号棟						合計																																																										
数量	1カ所						1カ所																																																										
(3)サイン設置工事	1) 設置位置に関しては、墨出し等を行い監督員の子承を得ること。 2) 仕様 ステンレス製 厚3mm、寸法250×250 とする。 3) 基材部分をエッジング仕上げ(着色:黒)とし、文字部分をHL仕上げとする。 4) 文字の内容は、棟番号と当該建物の住所を記載すること。 住所は、現場に設置してある住所と同じとする。 5) 取り付け方法は、仕上げ面に固定ボルトが見えないようにすること。 <table border="1"> <thead> <tr> <th>棟番号</th> <th>〇号棟</th> <th></th> <th></th> <th></th> <th></th> <th></th> <th>合計</th> </tr> </thead> <tbody> <tr> <td>数量</td> <td>1カ所</td> <td></td> <td></td> <td></td> <td></td> <td></td> <td>1カ所</td> </tr> </tbody> </table>	棟番号	〇号棟						合計	数量	1カ所						1カ所																																																
棟番号	〇号棟						合計																																																										
数量	1カ所						1カ所																																																										

特記仕様書

工事種目	工事細目	特記事項																								
14・部品・その他工事	(4)郵便受A4化工事	<p>1) 取替える郵便受箱は、角2封筒の大きさの郵便物が収納できるものを標準とし、「公・住・仕」「機材の品質・性能基準」によるものとする。</p> <p>2) 構成部品は、以下による。</p> <ul style="list-style-type: none"> ① 天板、側板、底板、背板(前板)、扉、施錠装置(又は仮締め錠、掛金具)、丁番、ネームプレート受けとする。 ② 扉の材質は、SUS304又はアルミダイキャストとする。扉の材質は、0.7mm以上とする。 ③ 扉の開き勝手は、【横開き式・上開き式】とする。扉は、一定角度以上開かない構造とする。 ④ 施錠の方法は、仮締め錠(南京錠方式)とする。 ⑤ 箱の深さが150mm以下の場合は、郵便物の抜き取り防止の為に、抜き取り防止機能付のものとする。 ⑥ ネームプレートカバーは、備え付けとする。 ⑦ 郵便受箱の扉部に記載する内容は、棟番号と部屋番号を各郵便受箱に明記できる仕様とする。 ⑧ 書式等は、見本を取り寄せ監督員の承認を得ること。 <p>3) 取付は、製造所の仕様による。</p> <p>4) 郵便受箱の取付け壁面のひび割れ、モルタル浮き及び欠損等の下地補修は、「保・共・仕」3.2.3及び3.2.5による。</p> <p>5) 既設受箱と新規受箱の製品寸法が合致せず、壁面に不陸が生じた場合は、初期補修用プレミックスポリマーセメントモルタル等にて不陸調整を行う。また、新規受箱周囲に色違い等が生じた場合は、既存の仕上材料に合わせて仕上げる。</p> <p>6) 複数の郵便受箱を縦方向に設置し、連結部に隙間等が生じた場合には、側面の化粧板を取付ける。</p> <p>7) 空家住宅等の集合郵便受箱にチラシ等の投函を防止する必要がある場合は、投函防止用プレートを設置すること。</p> <p>8) 撤去・新設数量は、設計図書による。</p> <p>9) 郵便受け廻りの納まり・取り付け方法等は、施工図を作成の上、監督員の承認を得ること。</p> <table border="1" style="width: 100%; border-collapse: collapse;"> <tr> <td>棟番号</td> <td>○号棟</td> <td></td> <td></td> <td></td> <td></td> <td></td> <td>合計</td> </tr> <tr> <td>撤去数量</td> <td>65カ所</td> <td></td> <td></td> <td></td> <td></td> <td></td> <td>65カ所</td> </tr> <tr> <td>新設数量</td> <td>70カ所</td> <td></td> <td></td> <td></td> <td></td> <td></td> <td>70カ所</td> </tr> </table>	棟番号	○号棟						合計	撤去数量	65カ所						65カ所	新設数量	70カ所						70カ所
	棟番号	○号棟						合計																		
撤去数量	65カ所						65カ所																			
新設数量	70カ所						70カ所																			
	(5)腰掛設置工事	<p>1) 設置位置に関しては、墨出し等を行い監督員の了承を得ること。</p> <p>2) 仕様:柱脚ステンレス製とし寸法等は、設計図書による。</p> <table border="1" style="width: 100%; border-collapse: collapse;"> <tr> <td>棟番号</td> <td>○号棟</td> <td></td> <td></td> <td></td> <td></td> <td></td> <td>合計</td> </tr> <tr> <td>数量</td> <td>1カ所</td> <td></td> <td></td> <td></td> <td></td> <td></td> <td>1カ所</td> </tr> </table>	棟番号	○号棟						合計	数量	1カ所						1カ所								
棟番号	○号棟						合計																			
数量	1カ所						1カ所																			

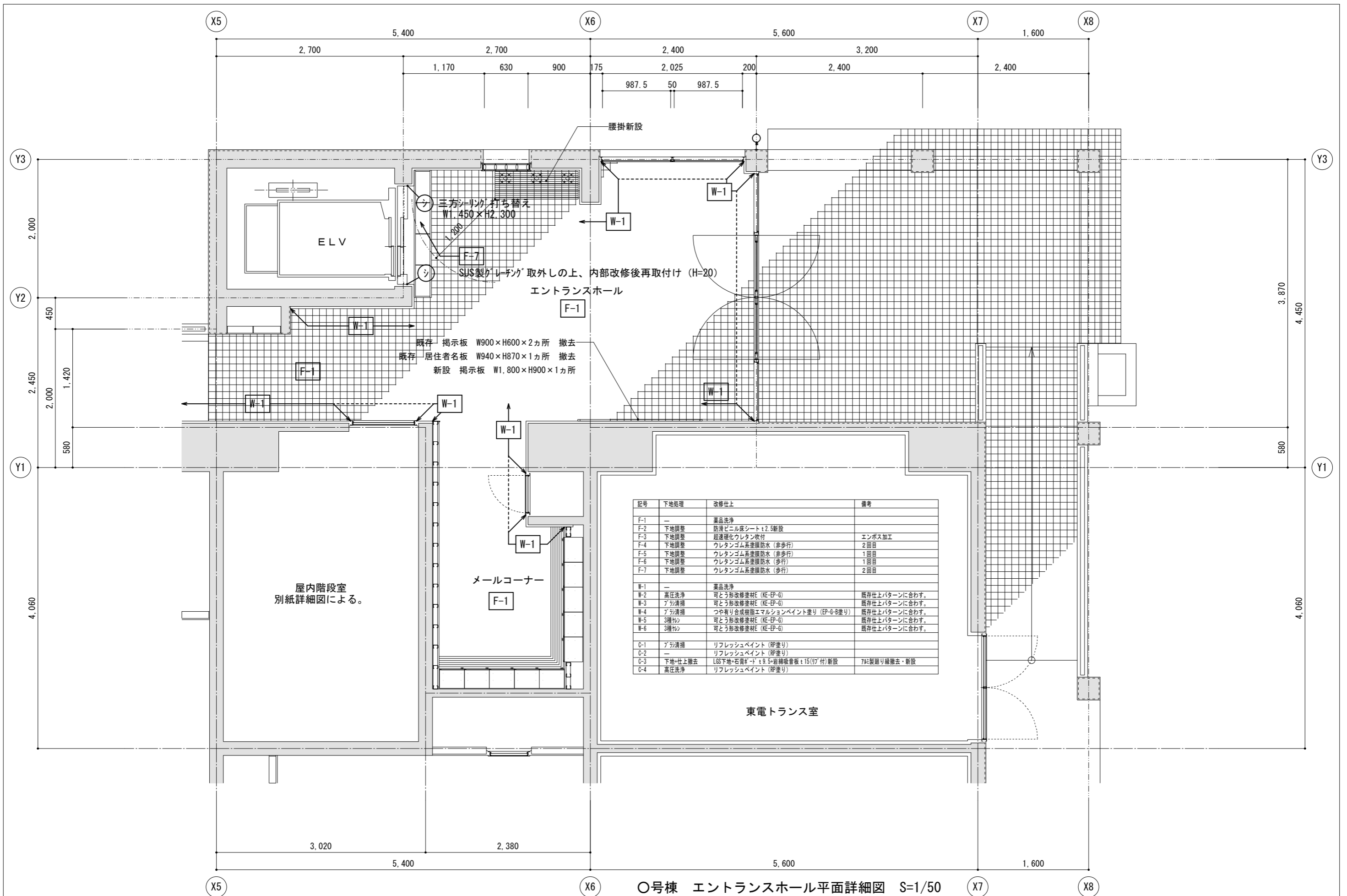
工事種目	工事細目	特記事項



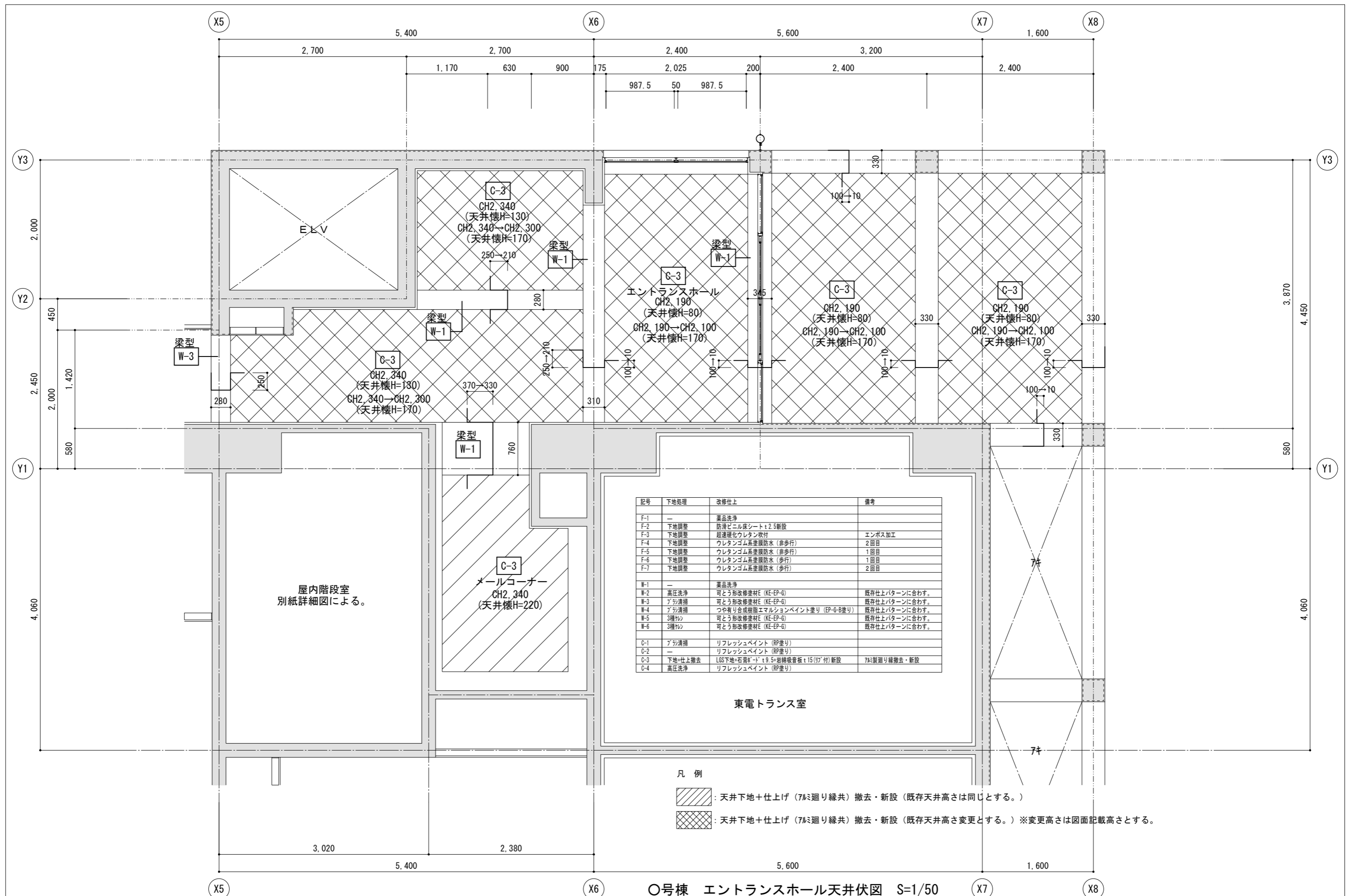
別記1

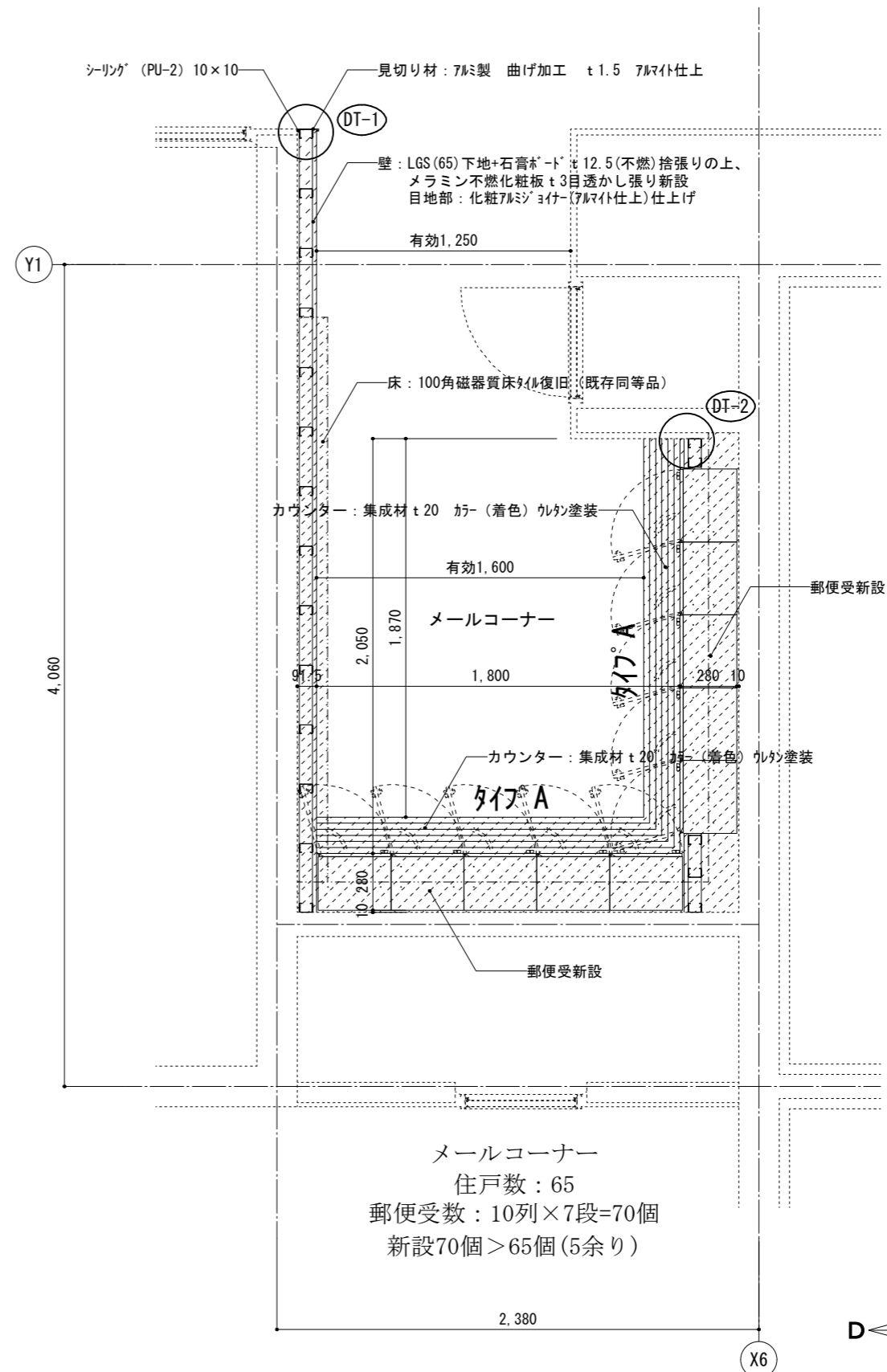
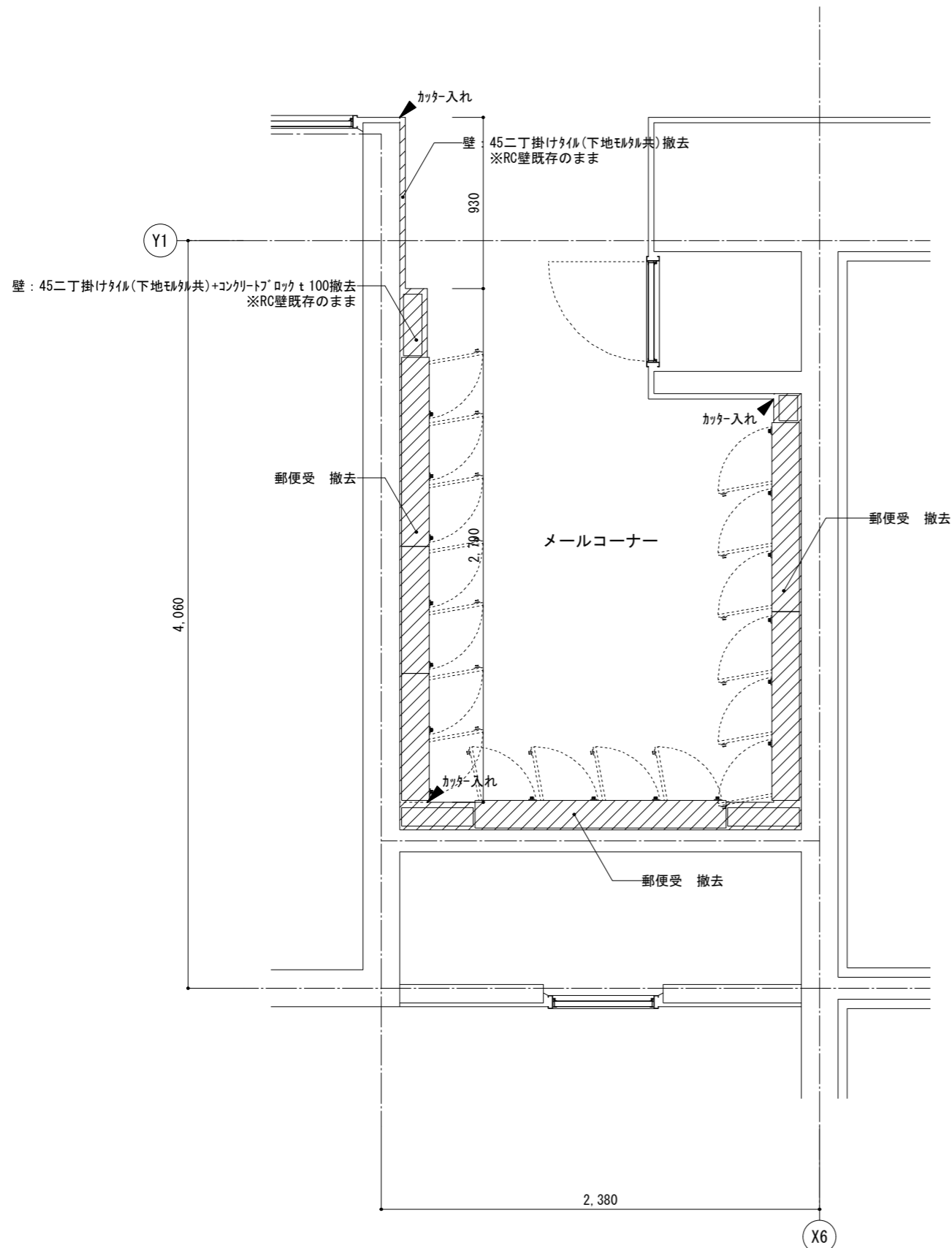
品目分類	品目名	判断の基準等																																										
タイル	陶磁器質 タイル	<p>【判断の基準】</p> <p>①原料に再生材料(別表の左欄に掲げるものを原料として、同表の右欄に掲げる前処理方法に従って処理されたもの等)が用いられているものであること。 ②再生材料が原材料の重量比で20%以上(複数の材料が使用されている場合は、それらの材料の合計)使用されていること。ただし、再生材料の重量の算定において、通常利用している同一工場からの廃材の重量は除かれるものとする。</p> <p>【配慮事項】</p> <p>○重金属等有害物質の含有や、施工時及び使用時に雨水等による重金属等有害物質の溶出について、土壌の汚染に係る環境基準等に照らして問題がないこと。</p> <table border="1"> <tr> <td>別表</td> <td></td> </tr> <tr> <td>再生材料の原料となるものの分類区分</td> <td>前処理方法</td> </tr> <tr> <td>採石及び窯業廃土</td> <td>前処理方法によらず対象</td> </tr> <tr> <td>無機珪砂(キラ)</td> <td></td> </tr> <tr> <td>鉄鋼スラグ</td> <td></td> </tr> <tr> <td>非鉄スラグ</td> <td></td> </tr> <tr> <td>鋳物砂</td> <td></td> </tr> <tr> <td>陶磁器屑</td> <td></td> </tr> <tr> <td>石炭灰</td> <td></td> </tr> <tr> <td>廃プラスチック</td> <td></td> </tr> <tr> <td>建材廃材</td> <td></td> </tr> <tr> <td>廃ゴム</td> <td></td> </tr> <tr> <td>廃ガラス</td> <td></td> </tr> <tr> <td>製紙スラッジ</td> <td></td> </tr> <tr> <td>アルミスラッジ</td> <td></td> </tr> <tr> <td>磨き砂汚泥</td> <td></td> </tr> <tr> <td>石材屑</td> <td></td> </tr> <tr> <td>都市ごみ焼却灰</td> <td>溶融スラグ化</td> </tr> <tr> <td>下水道汚泥</td> <td>焼却灰化又は溶融スラグ化</td> </tr> <tr> <td>上水道汚泥</td> <td>前処理方法によらず対象</td> </tr> <tr> <td>湖沼等の汚泥</td> <td></td> </tr> </table>	別表		再生材料の原料となるものの分類区分	前処理方法	採石及び窯業廃土	前処理方法によらず対象	無機珪砂(キラ)		鉄鋼スラグ		非鉄スラグ		鋳物砂		陶磁器屑		石炭灰		廃プラスチック		建材廃材		廃ゴム		廃ガラス		製紙スラッジ		アルミスラッジ		磨き砂汚泥		石材屑		都市ごみ焼却灰	溶融スラグ化	下水道汚泥	焼却灰化又は溶融スラグ化	上水道汚泥	前処理方法によらず対象	湖沼等の汚泥	
別表																																												
再生材料の原料となるものの分類区分	前処理方法																																											
採石及び窯業廃土	前処理方法によらず対象																																											
無機珪砂(キラ)																																												
鉄鋼スラグ																																												
非鉄スラグ																																												
鋳物砂																																												
陶磁器屑																																												
石炭灰																																												
廃プラスチック																																												
建材廃材																																												
廃ゴム																																												
廃ガラス																																												
製紙スラッジ																																												
アルミスラッジ																																												
磨き砂汚泥																																												
石材屑																																												
都市ごみ焼却灰	溶融スラグ化																																											
下水道汚泥	焼却灰化又は溶融スラグ化																																											
上水道汚泥	前処理方法によらず対象																																											
湖沼等の汚泥																																												
建具	断熱サッシ ア	<p>【判断の基準】</p> <p>○建築物の窓等を通しての熱の損失を防止する建具であって、次のいずれかに該当すること。 ・複層ガラスを用いたサッシであること。 ・二重サッシであること。 ・断熱材の使用その他これに類する有効な断熱の措置が講じられたドアであること。</p>																																										
製材等	製材	<p>【判断の基準】</p> <p>①間伐材、林地残材又は小径木であること。 ②①以外の場合は、原料として使用される原木は、その伐採に当たって生産された国における森林に関する法令に照らして合法な木材であること。</p> <p>【配慮事項】</p> <p>○原料として使用される原木(間伐材、林地残材及び小径木を除く。)は、持続可能な森林経営が営まれている森林から産出されたものであること。</p>																																										
	集成材 合板 単板積層材	<p>【判断の基準】</p> <p>①間伐材、合板・製材工場から発生する端材等の残材、林地残材又は小径木の体積比割合が10%以上であり、かつ、それ以外の原料として使用される原木はその伐採に当たって生産された国における森林に関する法令に照らして合法な木材であること。 ②①以外の場合は、間伐材、合板・製材工場から発生する端材等の残材、林地残材及び小径木以外の木材にあっては、原料として使用される原木はその伐採に当たって生産された国における森林に関する法令に照らして合法な木材であること。 ③居室の内装材にあっては、ホルムアルデヒドの放散量が平均値で0.3mg/L以下かつ最大値で0.4mg/L以下であること。</p> <p>【配慮事項】</p> <p>○間伐材、合板・製材工場から発生する端材等の残材、林地残材及び小径木以外の木材にあっては、持続可能な森林経営が営まれている森林から産出されたものであること。</p>																																										
	備考)	<p>1 本項の判断の基準の対象とする「製材」「集成材」「合板」及び「単板積層材」(以下「製材等」という。)は、建築の木工事において使用されるものとする。 2 「製材等」の判断の基準の②は、機能的又は需給上の制約がある場合とする。 3 ホルムアルデヒドの放散量の測定方法は、日本農林規格による。 4 木質又は紙の原料となる原木についての合法性及び持続可能な森林経営が営まれている森林からの産出に係る確認を行う場合には、林野庁作成の「木材・木材製品の合法性、持続可能性の証明のためのガイドライン(平成18年2月15日)」に準拠して行うものとする。ただし、平成18年4月1日より前に伐採業者が加工・流通業者等と契約を締結している原木に係る合法性の確認については、平成18年4月1日の時点で原料・製品等を保管している者が証明書に平成18年4月1日より前に契約を締結していることを記載した場合には、上記ガイドラインに定める合法な木材であることの証明は不要とする。</p>																																										
フローリング	フローリング	<p>【判断の基準】</p> <p>①間伐材、合板・製材工場から発生する端材等の残材、林地残材又は小径木等を使用していること、かつ、それ以外の原料として使用される原木はその伐採に当たって生産された国における森林に関する法令に照らして合法な木材であること。 ②①以外の場合は、原料として使用される原木はその伐採に当たって生産された国における森林に関する法令に照らして合法な木材であること。 ③居室の内装材にあっては、ホルムアルデヒドの放散量が平均値で0.3mg/L以下かつ最大値で0.4mg/L以下であること。</p> <p>【配慮事項】</p> <p>○間伐材、合板・製材工場から発生する端材等の残材、林地残材及び小径木以外の木材にあっては、持続可能な森林経営が営まれている森林から産出されたものであること。</p>																																										
	備考)	<p>1 本項の判断の基準の対象は、建築の木工事において使用されるものとする。 2 判断の基準の②は、機能的又は需給上の制約がある場合とする。 3 ホルムアルデヒドの放散量の測定方法は、日本農林規格による。 4 木質又は紙の原料となる原木についての合法性及び持続可能な森林経営が営まれている森林からの産出に係る確認を行う場合には、林野庁作成の「木材・木材製品の合法性、持続可能性の証明のためのガイドライン(平成18年2月15日)」に準拠して行うものとする。ただし、平成18年4月1日より前に伐採業者が加工・流通業者等と契約を締結している原木に係る合法性の確認については、平成18年4月1日の時点で原料・製品等を保管している者が証明書に平成18年4月1日より前に契約を締結していることを記載した場合には、上記ガイドラインに定める合法な木材であることの証明は不要とする。</p>																																										
再生木質 ボード	パーティクル ボード 繊維板 木質系セメント 板	<p>【判断の基準】</p> <p>①合板・製材工場から発生する端材等の残材、建築解体木材、使用済梱包材、製紙未利用低質チップ、林地残材・かん木・小径木(間伐材を含む。)等の再生資源である木質材料又は植物繊維の重量比配合割合が50%以上であること。(この場合、再生資材全体に占める体積比配合率が20%以下の接着剤、混和剤等(パーティクルボードにおけるフェノール系接着剤、木質系セメント板におけるセメント等で主要な原材料相互間を接着する目的で使用されるもの)を計上せず、重量比配合率を計算することができるものとする。) ②合板・製材工場から発生する端材等の残材、建築解体木材、使用済梱包材、製紙未利用低質チップ、林地残材・かん木及び小径木(間伐材を含む)等の再生資源以外の木質材料にあっては、原料として使用される原木はその伐採に当たって生産された国における森林に関する法令に照らして合法な木材であること。 ③居室の内装材にあっては、ホルムアルデヒドの放散量が平均値で0.3mg/L以下かつ最大値で0.4mg/L以下であること。</p> <p>【配慮事項】</p> <p>○合板・製材工場から発生する端材等の残材、建築解体木材、使用済梱包材、製紙未利用低質チップ、林地残材・かん木及び小径木(間伐材を含む)等の再生資源以外の木質材料にあっては、原料として使用される原木は持続可能な森林経営が営まれている森林から産出されたものであること。</p>																																										
	備考)	<p>1 ホルムアルデヒドの放散量の測定方法は、JIS A 1460による。 2 木質又は紙の原料となる原木についての合法性及び持続可能な森林経営が営まれている森林からの産出に係る確認を行う場合には、林野庁作成の「木材・木材製品の合法性、持続可能性の証明のためのガイドライン(平成18年2月15日)」に準拠して行うものとする。ただし、平成18年4月1日より前に伐採業者が加工・流通業者等と契約を締結している原木に係る合法性の確認については、平成18年4月1日の時点で原料・製品等を保管している者が証明書に平成18年4月1日より前に契約を締結していることを記載した場合には、上記ガイドラインに定める合法な木材であることの証明は不要とする。 3 「パーティクルボード」及び「繊維板」については、判断の基準③については、JIS A 5908及びA 5905で規定されるF☆☆☆☆等級に適合する資材は、本基準を満たす。</p>																																										
ビニル系床材	ビニル系床材	<p>【判断の基準】</p> <p>○再生ビニル樹脂系材料の合計重量が製品の総重量比で15%以上使用されていること。</p> <p>【配慮事項】</p> <p>○工事施工時に発生する端材の回収、再生利用システムについて配慮されていること。</p>																																										
	備考)	JISA5705(ビニル系床材)に規定されるビニル系床材の種類で記号PFに該当するものについては、本項の判断の基準の対象とする「ビニル系床材」に含まれないものとする。																																										
断熱材	断熱材	<p>【判断の基準】</p> <p>○建築物の外壁等を通しての熱の損失を防止するものであって、次の要件を満たすものとする。 ①オゾン層を破壊する物質が使用されていないこと。 ②ハイドロフルオロカーボン(いわゆる代替フロン)が使用されていないこと。 ③再生資源を使用している又は使用後に再生資源として使用できること。 ④断熱材のうちグラスウール又はロックウールの製造に用いる再生資源や副産物については、次の要件を満たすこと。 ・グラスウール:再生資源利用率は、原材料の重量比で80%以上であること。 ・ロックウール:再生資源利用率は、原材料の重量比で85%以上であること。</p> <p>【配慮事項】</p> <p>○発泡プラスチック断熱材については、長期的に断熱性能を保持しつつ、可能な限り地球温暖化係数の小さい物質が使用されていること。</p>																																										
	備考)	再生資源利用率における「原材料」とは、基材部分とする。																																										

 UR 都市機構	○○支社	設計事務所	工事名称	図面名称	縮尺	図面番号
			○○団地○号棟エントランス改修工事(中層)	特記仕様書	—	EA-03

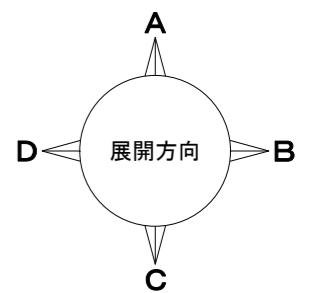


0号棟 エントランスホール平面詳細図 S=1/50





メールコーナー
 住戸数: 65
 郵便受数: 10列×7段=70個
 新設70個>65個(5余り)



凡例
 : 撤去範囲を示す。

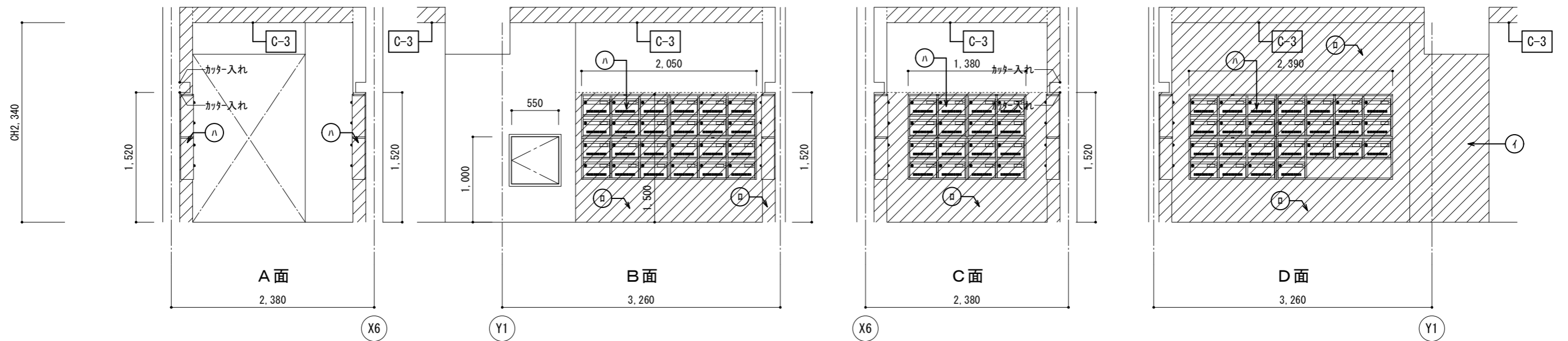
○号棟 既存(撤去)メールコーナー廻り平面詳細図 S=1/30

凡例
 : 新設範囲を示す。

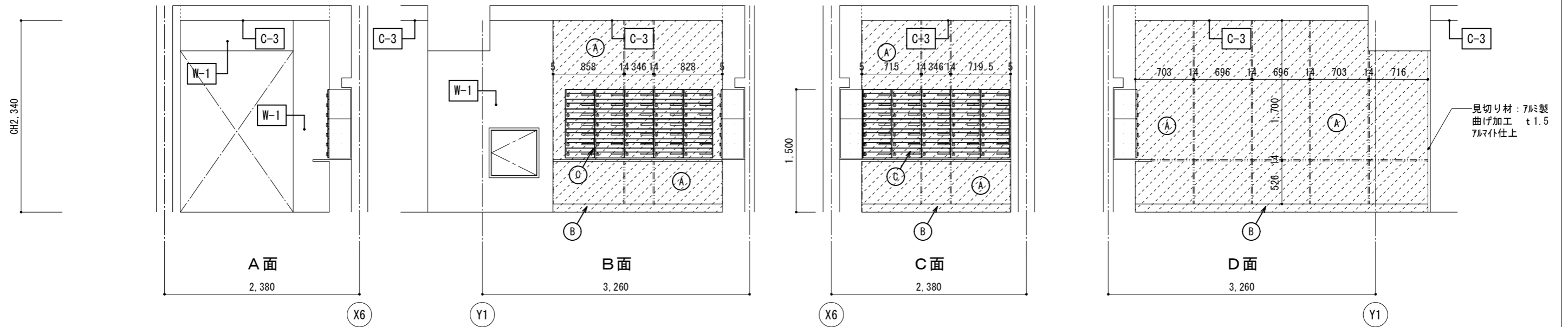
○号棟 改修(新設)メールコーナー廻り平面詳細図 S=1/30

日付	独立行政法人 都市再生機構 ○○支社	設計事務所	工事名称 ○○団地○号棟 エントランス改修工事	設計名称	図面名称 ○号棟 既存(撤去)・改修(新設) メールコーナー廻り平面詳細図	縮尺 1/30	図面番号 EA-06
----	-----------------------	-------	-------------------------------	------	---	------------	---------------

既存（撤去） メールコーナー展開図 S=1/50



改修（新設） メールコーナー展開図 S=1/50



記号	下地処理	改修仕上	備考
F-1	—	薬品洗浄	
F-2	下地調整	防滑ビニル床シート t2.5新設	
F-3	下地調整	超硬化ウレタン吹付	エンボス加工
F-4	下地調整	ウレタンゴム系塗膜防水 (歩行)	2回目
F-5	下地調整	ウレタンゴム系塗膜防水 (歩行)	1回目
F-6	下地調整	ウレタンゴム系塗膜防水 (歩行)	1回目
F-7	下地調整	ウレタンゴム系塗膜防水 (歩行)	2回目
W-1	—	薬品洗浄	
W-2	高圧洗浄	可とう形改修塗材E (KE-EP-G)	既存仕上パターンに合わせ。
W-3	ﾌﾗｯｼｭ清掃	可とう形改修塗材E (KE-EP-G)	既存仕上パターンに合わせ。
W-4	ﾌﾗｯｼｭ清掃	つや有り合成樹脂エマルジョンペイント塗り (EP-G-B塗り)	既存仕上パターンに合わせ。
W-5	3種ﾌﾗｯｼｭ	可とう形改修塗材E (KE-EP-G)	既存仕上パターンに合わせ。
W-6	3種ﾌﾗｯｼｭ	可とう形改修塗材E (KE-EP-G)	既存仕上パターンに合わせ。
G-1	ﾌﾗｯｼｭ清掃	リフレッシュペイント (RP塗り)	
G-2	—	リフレッシュペイント (RP塗り)	
C-3	下地+仕上撤去	LGS下地+石膏ボード t9.5+岩綿吸音板 t15 (UP付) 新設	7M製廻り縁撤去・新設
C-4	高圧洗浄	リフレッシュペイント (RP塗り)	

凡例

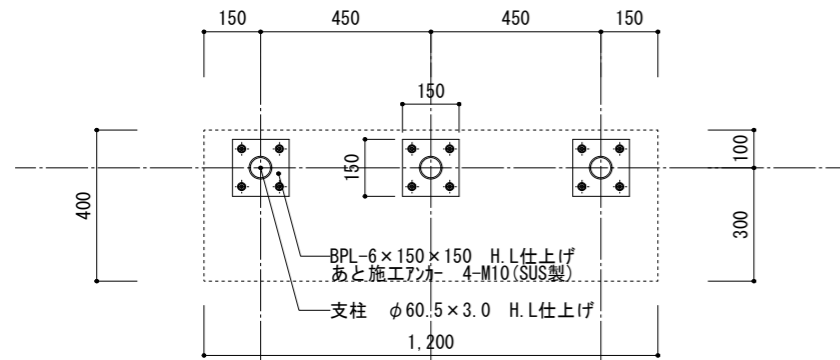
- : 撤去範囲を示す。
- : 新設範囲を示す。

既存（撤去）凡例

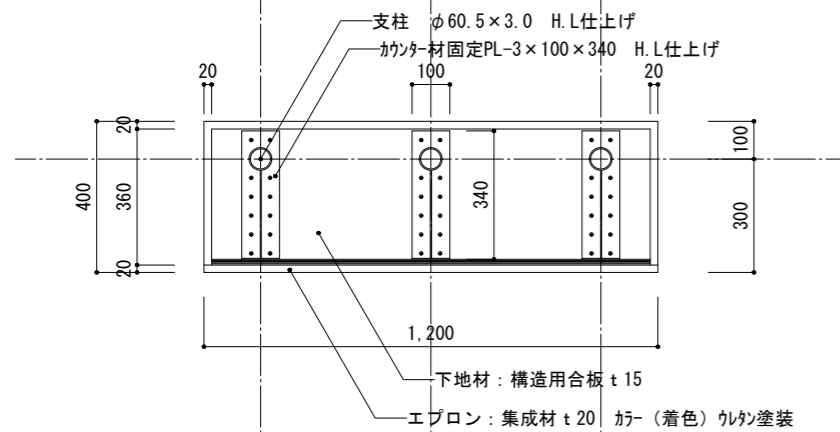
- : 壁 45二丁掛けタイル(下地モルタル共)撤去 ※RC壁既存のまま
- : 壁 45二丁掛けタイル(下地モルタル共)+コンクリートブロック t100撤去 ※RC壁既存のまま
- : 郵便受け撤去

改修（新設）凡例

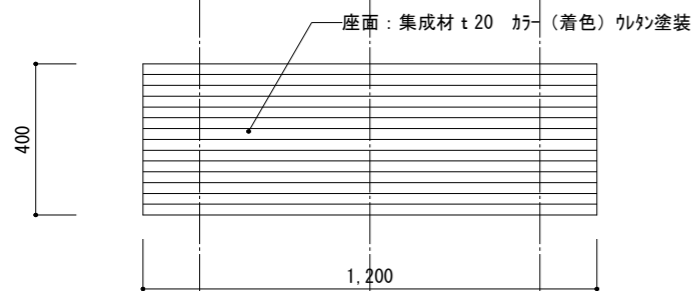
- : 壁 LGS(65)下地+石膏ボード t12.5(不燃)捨張りの上、メラミン不燃化粧板 t3目透かし張り新設
目地部: 化粧7Mジョイナー(7Mait仕上)仕上げ
- : SUS製 巾木 H=100 新設
- : 郵便受及びカウンター新設



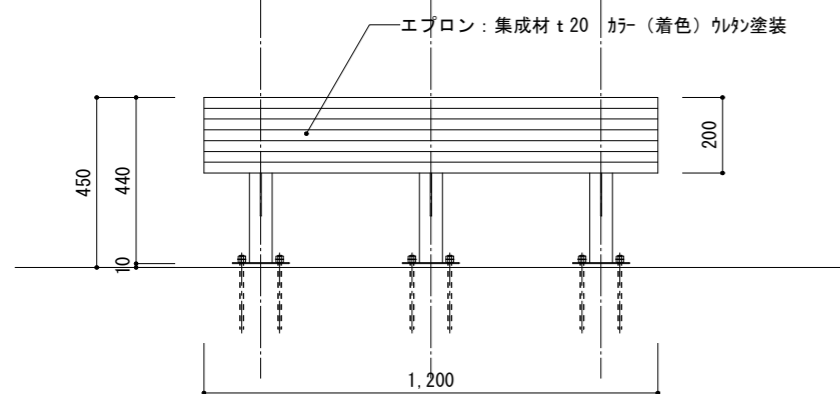
共通 EV前腰掛脚部平面図 S=1/20



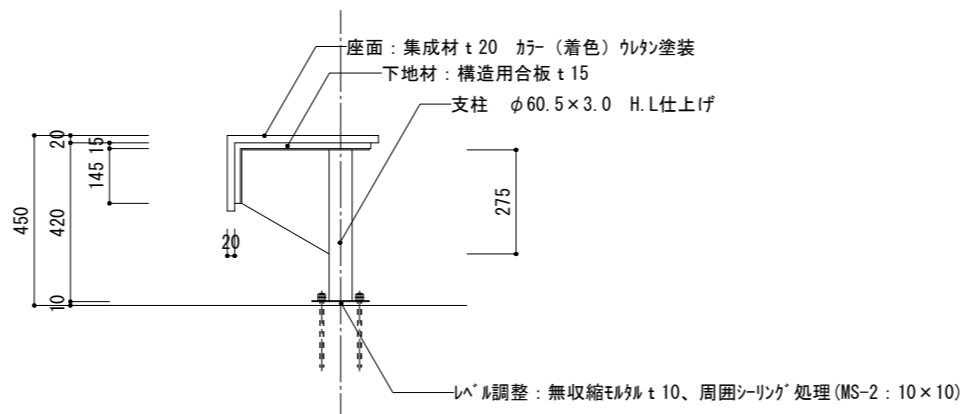
共通 EV前腰掛見上げ平面図 S=1/20



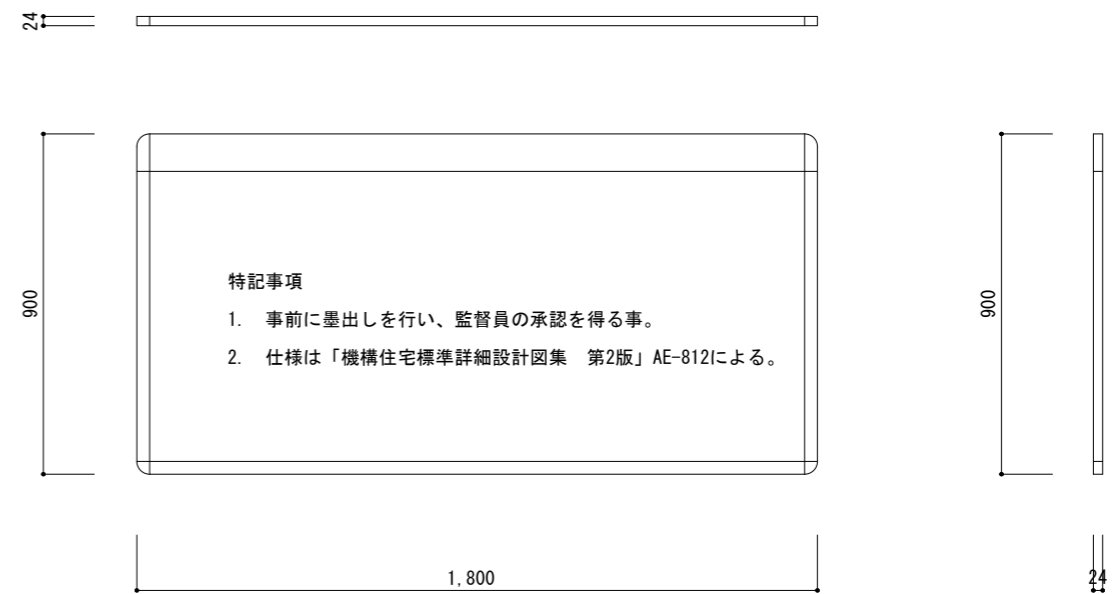
共通 EV前腰掛平面図 S=1/20



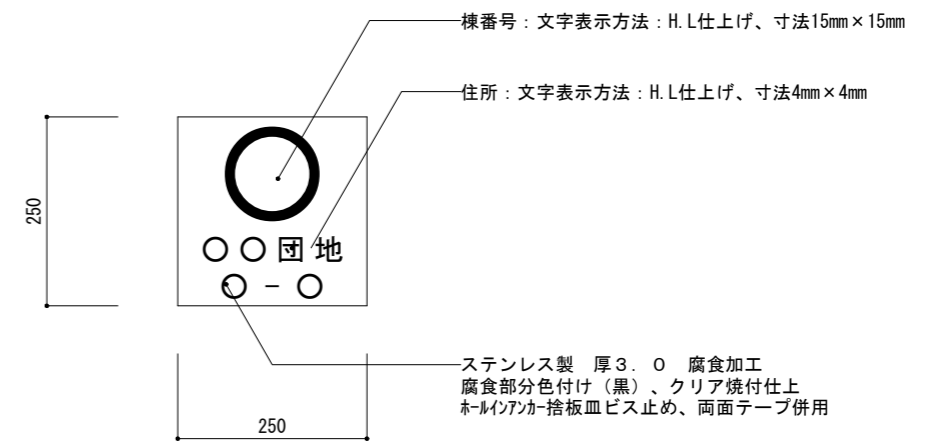
共通 EV前腰掛立面図 S=1/20 数量1カ所



共通 EV前腰掛側面図 S=1/20



共通 掲示板姿図 S=1/20 数量1カ所



共通 サイン詳細図 S=1/20 数量1カ所

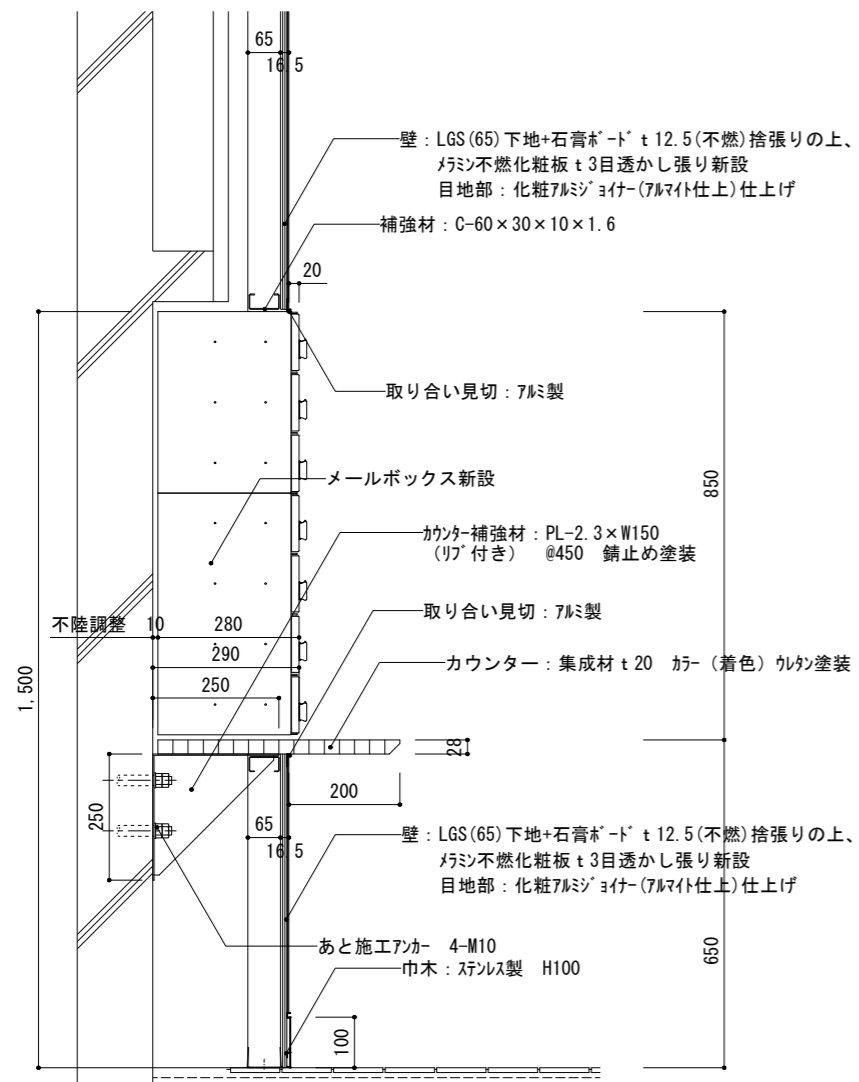
棟別数量表

	腰掛	掲示板	サイン
〇号棟	1カ所	1カ所	1カ所
合計	1カ所	1カ所	1カ所

特記事項

- 事前に墨出しを行い、監督員の承認を得る事。
- 座面に使用する集成材及び塗装後の見本を監督員に提出し、承認を得る事。
- 座面及び構造用合板の固定方法は、製造所の使用による。

<p>DT-1 見切り納まり図 1/10</p>	<p>DT-2 入り隅納まり図 1/10</p>	<p>DT-3 入り隅納まり図 1/10</p>
<p>DT-4 額縁納まり図 1/10</p> <p>既存</p>	<p>改修</p>	<p>共通 一般壁納まり図 1/10</p>
<p>DT-5 額縁納まり図 1/10</p> <p>既存</p>	<p>改修</p>	<p>DT-6 折上げ天井納まり図</p>



○号棟 郵便受断面図 S=1/15

電気設備工事 特記仕様書

I 工事概要

- 1. 工事名称 ○○団地○号棟エントランス改修工事 (電気設備工事)
- 2. 工事場所 ○○県○○市○○1丁目1番○号棟
- 3. 工事科目
 - (1) 電灯設備工事 改修・撤去工事 一式
 - (2) 防犯カメラ設備工事 新設工事 一式
- 4. 工事内容 本工事は当該団地エントランス改修工事に伴う電気設備工事を行う。

II 工事基準

- 1. 本工事は本特記仕様書の他、設計図書、下記別冊図書及び関連法令並びに監督員の指示に従い施工する。
 - (1) 現場説明書、追加説明書及び質疑応答書
 - (2) 電気設備標準詳細設計図集 EC (施工編) 第13版 (令和3年度)
 - 電気設備標準詳細設計図集 EF (機器・部品編) 第13版 (令和3年度)
 - (4) 保全工事共通仕様書 令和5年版
 - (5) 都市再生機構工事特記基準 平成31年4月版
 - (6) 公共住宅建設工事共通仕様書 令和元年度版
 - 機材の品質・性能基準
 - (7) 公共施設用照明器具 (JIL) 5004-2021 2022年
 - (8) 保全工事マニュアル

III 特記事項

- 1. 一般共通事項
 - (1) 施工に先立ち、所轄住まいセンター及び当該団地管理サービス事務所に工事概要を説明し、その指示に従う。
 - (2) 居住者に対して掲示等で工事概要及び工事協力依頼の周知を十分行う。
 - (3) 入居済み団地内での作業なので、「保全工事共通仕様書総則編1章」の一般共通事項に規程された事柄を厳守する。
なお、団地内での車両運行速度は時速10km以下とし、特に幼児、児童には万全の注意を払う。
 - (4) 既設物に損傷を与えないよう充分注意して施工し、万一損傷を与えた場合は監督員に報告すると共に、受注者の責任において速やかに現状復旧、損害賠償を行う。
 - (5) 本設計図により難い施工箇所が生じた場合は書面で監督員に報告し、その指示に従い施工する。
 - (6) 本工事着手前に既設設備の状況、障害有無の調査検討を行い施工計画を作成する。
 - (7) 本工事施工前及び完了後、絶縁抵抗測定 (回路一括)、照度測定、総合動作試験等の確認を行い、試験結果成績表を監督員に提出する。なお、絶縁測定結果が基準値に満たない場合は回路ごとの測定を実施し、速やかに監督員に報告して指示を仰ぐこと。また、蓄電池内蔵の器具は、全数停電試験を行うこと。


- (8) 新設照明器具には、トレーサビリティ情報管理事業者が指定したシールを貼付し、同事業者が保有する情報管理システムへ登録する。なお、これに要する費用は受注者の負担とする。
- (9) 工事に伴う発生材は発生材数量報告書を監督員に提出し、その指示を受けること。
また、産業廃棄処分、リサイクル処分及び運搬にかかる費用は設計変更処理とする。
- (10) 本工事着手前に関係諸機関に申込み及び協議を行う。なお、これに要する費用は受注者の負担とする。
- (11) 既設設備との接続等を行なう場合は監督員と充分打合せを行い支障のない様施工する。
- (12) 工事に際して、共用灯不点灯、電話不通等の必要が生じる場合は事前に住まいセンターと打合せを行い、また掲示等居住者に十分周知のうえ作業するものとし、作業が短時間で完了できるように計画する。
- (13) 工事完成時には監督員の指示により完成図書に下記のものを作成・添付する。
保存用完成図書 (完成図A3 機器完成図A4 取扱説明書A4)
引継用完成図書 (完成図A3及びPDF、DXF 機器完成図A4及びPDF 取扱説明書A4及びPDF)

2. 施工細目

- (1) 施工に着手する前に既設配管、配線並びに機器類等の調査を行い、やむを得ず配線経路等の変更が必要な場合は、文書にて監督員に報告し、協議後施工する。
- (2) 建物の外壁、通路等で、居住者の目にふれる場所に設置する配管等の色彩は、周囲と整合するよう留意し当該場所に布設する鋼製電線管は塗装するものとする。
また、樹脂製線び等はメーカー標準色とし、壁等と調和する色彩のものを使用する。
- (3) 壁、床等を貫通する箇所は、事前にX線探査等の調査を行い鉄筋及び配管等を損傷しないように注意し、ダイヤモンドコア抜きとする。
またX線探査費用は設計変更処理とし探査箇所、探査写真、X線写真をセットにし監督員に提出する。
- (4) 本工事で取り扱う電線等には要所で配線仕様、行先を表示した札を取り付ける。

3. 工事科目別細目

- (1) 電灯設備工事
 - イ. 本工事は、設計図によりエントランス廻りの照明器具、配線器具及び関連配線等の撤去、新設を行う。
なお、一部照明器具等は既設機器を清掃し再使用する。またその際ランプ等消耗品は交換する。
- (2) 防犯カメラ設備工事
 - イ. 使用する機器類は防犯カメラ設備特記仕様書による他、「保全工事共通仕様書電気編7章7節」による。
 - ロ. 防犯カメラの設置位置及び撮像範囲は監督員と協議のうえ決定する。
 - ハ. 録画間隔、タイトルジェネレータの名称等録画装置の設定は監督員と協議のうえ決定する。
 - ニ. 防犯カメラの画質調整は、昼間、夜間の両方行い、良質な画質となるよう総合調整する。
 - ホ. エントランスには防犯カメラ作動中の表示を行うものとし、取付位置は監督員と協議のうえ決定する。
 - ヘ. モニターは収納ラック内に設置を標準とするが、設置が困難な場合は監督員と協議のうえ決定する。

日付	 独立行政法人 都市再生機構 ○○支社	設計事務所	工事名称 ○○団地○号棟 エントランス改修工事	設計名称	図面名称 電気設備工事 特記仕様書	縮尺 —	図面番号 EE-01
----	--	-------	-------------------------------	------	----------------------	---------	---------------

電気設備工事特記仕様書（LED照明器具編）

1. 適用範囲

本仕様書は、UR賃貸住宅（共用部）に設置するLED照明器具に適用する。

- 使用するLED照明器具は、電気用品安全法（昭和36年法律第234号）に適合するものとする。
- 本特記仕様書に定めのない用語及び定義は、JIS C 8105-3「照明器具-第3部：性能要求事項通則（平成23年12月20日改定）」による。

2. 一般共通事項

2. 1 適用規格

本特記仕様書及び設計図書（表紙記載の工事共通仕様書等を含む）に定めのない仕様で、JIS C 8105-3「照明器具-第3部：性能要求事項通則」に規定される規格は、これに準拠する又は同等の性能を有するものとする。

2. 2 種類

LED照明器具の種類は、以下のとおり定義する。

- 一体形
LED又はLEDモジュールとLED制御装置及び器具本体が一体となったもので、破壊しないと分解できないもの。
- 独立形
LEDモジュール又は交換形LEDランプとLED制御装置及び器具本体で構成されたもので、LEDモジュール又は交換形LEDランプが故障した際などに容易に取替えが可能なもの。
なお、交換形LEDランプとは、JIS C 8156「一般照明用電球形LEDランプ（電源電圧50V超）-安全仕様」で定義する電球形LEDランプ及び使用者が交換することを前提としたその他のLEDランプのことをいう。

2. 3 電源電圧

LED照明器具の定格入力電圧は、単相交流100V又は単相交流200Vとする。

3. 性能仕様特記事項

3. 1 無負荷時の電力

独立形のLED照明器具においては、LEDモジュール又は交換形LEDランプを取り外した状態のときに、通常使用時と比較して、消費電力が増加せず、かつ、照明器具のLED制御装置等に高い電力負荷が生じないものであること。

3. 2 演色評価数

LED、LEDモジュール及び交換形LEDランプの平均演色評価数（Ra）は、65以上であること。なお、照明器具カバー等で演色性が変化する場合は、LED照明器具の平均演色評価数とする。

3. 3 耐熱性・耐火性及び耐トラッキング性

LED照明器具は、JIS C 8105-1「照明器具-第1部：安全性要求事項通則」第13章の「耐熱性・耐火性及び耐トラッキング性」に準拠する又はこれと同等の性能を有するものであること。

3. 4 使用周囲温度

LED照明器具は、その周囲温度が5～35℃の範囲において、正常に点灯できるものであること。

3. 5 寿命

LED照明器具の設計寿命は、40,000時間以上であること。なお、LEDモジュールにあつては正常な点灯状態において、点灯しなくなるまでの総点灯時間及びLED照明器具から発せられる光束が点灯初期に測定した値から70%に下がるまでの総点灯時間を40,000時間以上有するものとする。

3. 6 防水性能

防雨形、防湿形などの防水器具の構造は、次によるものとする。

- 防雨形は、JIS C 8105-1「照明器具-第1部：安全性要求事項通則」9.2.4の「防雨性能」による性能を有すること。
- 防湿形は、JIS C 0920「電気機械器具の外郭による保護等級（IPコード）、同付属書2（参考）照明器具の高湿、高温に対する保護等級」の「3.補助文字」に記載されるMP（高温、高湿形）による性能を有すること。

3. 7 耐雷サージ性能

LED照明器具は、JIS C 61000-4-5「電磁両立性-第4-5部：試験及び測定技術-サージコミュニティ試験」の規定に準拠するものとし、次によるものとする。

- 屋内に設置するLED照明器具は、レベル3の試験電圧（線間1kV、対地間2kV）に対して耐久性を有するものであること。
- 屋外に設置するLED照明器具は、レベル4の試験電圧（線間2kV、対地間4kV）に対して耐久性を有するものであること。

3. 8 フリッカ（ちらつき）対策

LED照明器具は、電気用品の技術上の基準を定める省令第1項 別表第八 2（86の7の2）エル・イー・ディ電灯器具 イ構造（ヌ）の基準に適合するものであること。

3. 9 ノイズ（雑音）対策

LED照明器具は、ノイズ（雑音）防止機能等により、電磁波による他の機器への影響を抑える措置が施されているものとし、電気用品の技術上の基準を定める省令第1項 別表第八 1共通事項（5）雑音の強さ若しくは第2項に基づく基準J55015（電気照明及び類似機器の無線妨害波特性の許容値及び測定法）、又はCISPR15（国際無線障害特別委員会）の規格に適合する又はこれと同等の安全性及び性能を有するものであること。

3. 10 高調波対策

LED制御装置の入力電流の高調波は、JIS C 61000-3-2「電磁両立性 第3-2部：高調波発生電流発生限度値」に準拠するものであること。

3. 11 グレア対策

- 屋外灯として使用するLED照明器具は、鉛直角85度以上の発光部分の輝度が、20,000cd/m²以下としたものであること。
- 光源のまぶしさを低減したものであること。

3. 12 環境対策

LED照明器具は、次の要件を満たすものであること。

- 固有エネルギー消費効率率は、40lm/w以上であること。
固有エネルギー消費効率とは、LED照明器具の定格光束（lm）をその器具の定格消費電力（W）で除した値とする。
- 特定の化学物質が含有率基準値（JIS C 0950「電気・電子機器の特定の化学物質の含有表示方法」による。）を超えないこと。
また、当該化学物質の含有情報がウェブサイトで容易に確認できること。
特定の化学物質とは、鉛及びその化合物、水銀及びその化合物、カドミウム及びその化合物、六価クロム化合物、ポリプロモビフェニル、ポリプロモジフェニルエーテルをいう。

4. 機材仕様特記事項

4. 1 器具本体

- 一体型の器具本体は、製造業者の標準とする。
- 独立形の器具本体（ソケット、端子台、内部配線を含む）は、JIL5004（公共施設用照明器具）の規格で定める基準（構造、材質、材厚、塗装）を満たすものであること。
- 独立形の器具本体には、LEDモジュール又はLEDランプの専用器具である旨及び、指定する部品以外の使用を禁止する旨の表示を行うこと。
- 器具本体には、製造業者名又は責任を負うべき販売業者名、入力電圧、入力電流、定格消費電力、定格周波数、型番・形式及び製造年など、電気用品安全法の技術基準及び日本工業規格（JIS）等の基準・規格で定められた表示を行うこと。

4. 2 LED制御装置

- LED制御装置は、電気用品の技術上の基準を定める省令第1項別表第八の直流電源装置、又は第2項に基づく基準J61347-2-13に適合する又はこれと同等の安全性及び性能を有するものであること。かつ、JIS C 8153「LEDモジュール用制御装置-性能要求事項」又はJIS C 8147-2-13「直流又は交流電源用LEDモジュール用制御装置の個別要求事項」に準拠する又はこれと同等の性能を有するものであること。
- LED制御装置に定格入力電圧を加えたときの出力は、定電流又は定電圧のいずれかであること。

4. 3 LEDモジュール

LEDモジュールは、JIS C 8154「一般照明用LEDモジュール-安全仕様」及びJIS C 8155「一般照明用LEDモジュール-性能要求事項」に準拠する又はこれと同等の安全性及び性能を有するものであること。

4. 4 交換形LEDランプ

- 直管形LEDランプの質量は、500g以下であること。
- 直管形LEDランプの配光は、ランプの下方立体角が120°以上であること。
- 直管形LEDランプの口金において片側のみ給電するものは、給電側と非給電側の区別を表示したものであること。
- 電球形LEDランプは、設置する器具本体に適合したものであること。
- 電球形LEDランプは、JIS C 8156「一般照明用電球形LEDランプ（電源電圧50V超）-安全仕様」及びJIS C 8157「一般照明用電球形LEDランプ（電源電圧50V超）-性能要求事項」に適合する又はこれと同等の安全性及び性能を有するものであること。


5. 履歴管理（トレーサビリティ）等

受注者は、器具の種類ごとに本特記仕様書への適合、準拠等を示す承認図、試験成績書のほか、以下の内容を確認できる書類を作成し、工事完成時にURへ引き渡すこと。

- 団地・建物情報
建物所有者名、団地・建物名、都道府県、市区、町村・丁目・番地・号、号棟
- 製品情報
製造業者名（照明器具、LED素子、LEDモジュール、LED制御装置（電源装置））、照明器具の型式、照明器具の製造年、器具形式、ランプ形式、ランプ数、保証期間（モジュール、制御装置）（年数）、LEDモジュールの寿命（時間）
- 設置情報
工事件名、施工業者（元請）、施工者ID番号、個別ID番号、号棟、設置場所階数、工事種別、引渡日（年月）

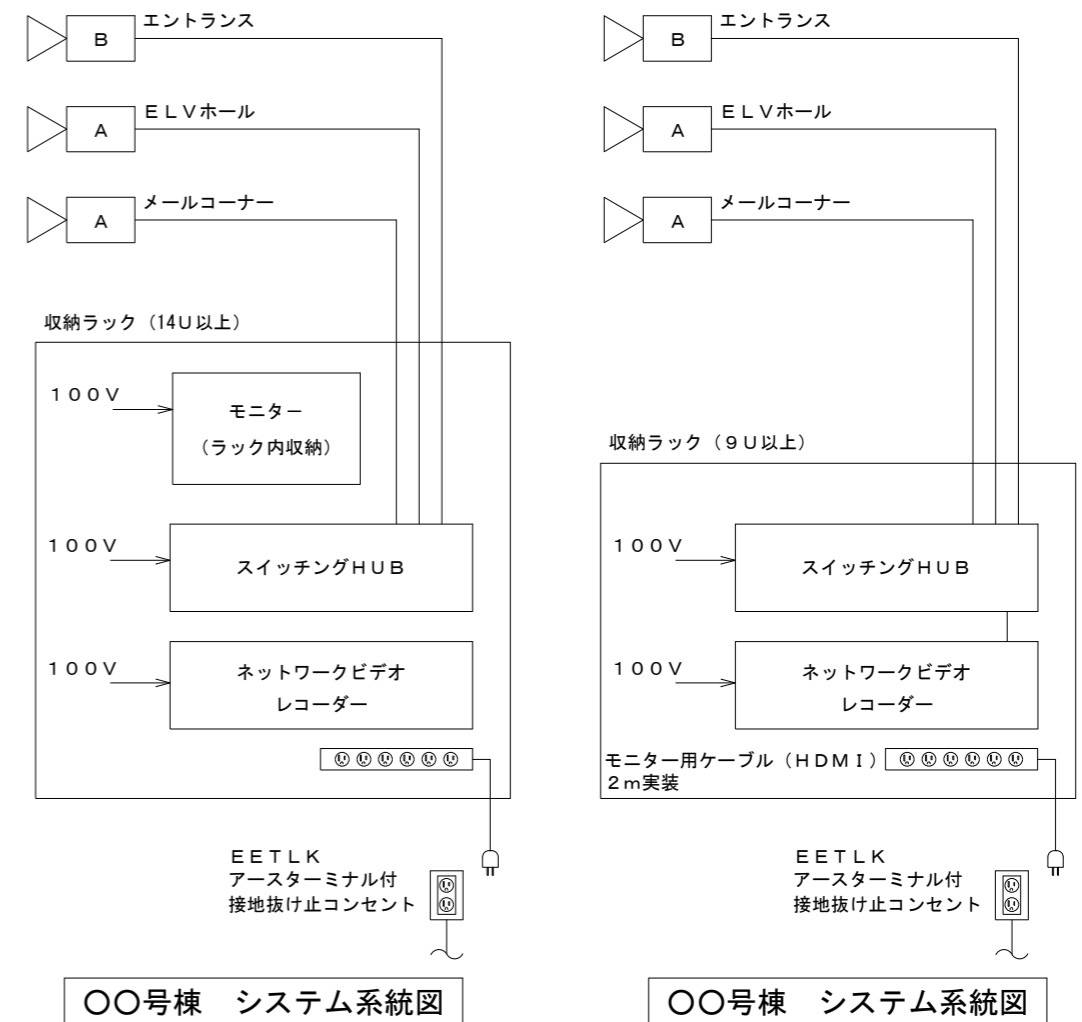
6. その他

- 設置するLED照明器具等に関して、特許権、実用新案権、意匠権、商標権、その他日本国の法令に基づき保護される第三者の権利を侵害してはならないものとする。
- 使用する機材は、施工前に監督員の確認を受けるものとする。
- フリッカ（ちらつき）、雑音ノイズの発生状況については、監督員の確認を受けるものとする。

日付	 独立行政法人 都市再生機構 〇〇支社		設計事務所	工事名称 〇〇団地〇号棟 エントランス改修工事	設計名称	図面名称 電気設備工事特記仕様書 (LED照明器具編)	縮尺 —	図面番号 EE-02
----	--	--	-------	-------------------------------	------	-----------------------------------	---------	---------------

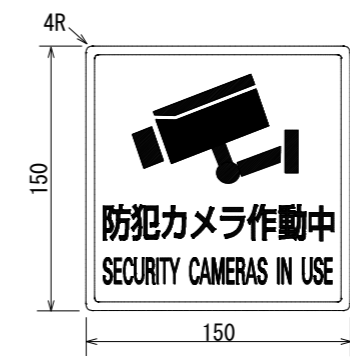
防犯カメラ設備 機器仕様書				
名称		仕様等	その他	
ドーム型カメラ	A 屋内露出型	1) カメラ 2) 電源 3) 水平解像度 4) S/N比等 5) 最低被写体照度 6) 必要機能(共通) 7)ハウジング(共通)	IP-IF方式のカラーカメラ(低照度時は白黒カメラでも可) IP-IF方式: PoEスイッチングHUBより供給 IP-IF方式: 画像サイズが水平640画像以上・垂直240素以上、フレームレート7.5コマ/秒以上 IP-IF方式: ノイズ特性値5以下 IP-IF方式: 31x以下 オートホワイトバランス機能 逆光補正機能 フリッカー補正機能 使用場所、目的に応じ、適切な防塵防水性能を有していること	レンズ焦点距離、画角は監視範囲等により決定する
	B 屋内埋込型	1) 電源 2) ポート数 3) 給電方式 4) 伝送方式	AC100V PoE給電対応が4ポート以上 IEEE802.3af以降に準拠 IEEE802.3以降に準拠	
スイッチングHUB		1) 電源 2) ポート数 3) 給電方式 4) 伝送方式	AC100V 1秒3枚以上で記録ができること 330TV本以上のモードがあること 640×200ドット以上 3、4)のモードにおいて、カメラ1台あたり1秒3枚以上で168時間以上の記録が可能な容量(1TB以上)であること ・録画画像取り出し機能(録画データをアナログ及びデジタルデータで取り出せること) ・故障表示機能(機器の故障をLEDの点灯等により表示できること) ・日付・時刻・記録機能(日時の表示及び記録ができること) ・設定メモリバックアップ機能(入力電源が断たれた状態で168時間以上保てること) ・記録・再生(記録を停止することなく再生を行うことができること) ・検索機能(日付及び時刻の検索ができること) ・録画自動復旧機能(復電時に自動的に録画状態に回復できること) UPS別置も可 ・機器前面にスロットやケーブル接続端子を組み込み、設置状態を変更せずデータを取り出せること又は設置状態を変更せず取り出す方法を備えていること ・モーションディテクター機能	
ネットワークビデオレコーダー		1) 電源 2) 記録レート 3) 記録画質 4) サンプリング解像度 5) 記録容量 6) 必要機能	AC100V 水平1280×垂直1024ピクセル以上 TFT方式 17型以上 自立スタンド式 ●号棟閉閉器室 ラック設置箇所1台設置とする	
カラーモニター		1) 電源 2) 解像度(画素数) 3) パネル部 4) モニター 5) その他	AC100V 水平1280×垂直1024ピクセル以上 TFT方式 17型以上 自立スタンド式 ●号棟閉閉器室 ラック設置箇所1台設置とする	
防犯カメラ機器収納ラック		1) 材質 2) 規格 3) 扉等 4) コンセント 5) その他	鋼製又はアルミ製(放熱穴付) EIA規格、高さ9U(モニターなしの場合)以上、モニター収納の場合は高さ14U以上とする 前面扉は鍵付とし、側面パネルも容易に解放できない構造とする 2P15A、接地極付100V6ヶ口とする カメラ取付位置図を作成しラック内に納める	

注) 上記仕様その他「保全共通仕様書」及び「公共住宅建設工事共通仕様書(機材の品質・性能基準)」による。
 施工完了後、「保全共通仕様書 電気編7.7.4」に基づき試験及び確認を行う。



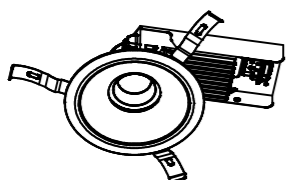
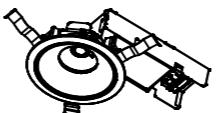
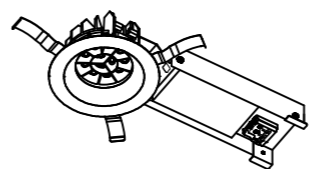

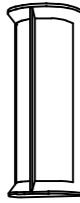
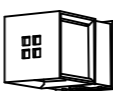
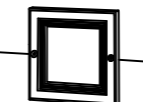
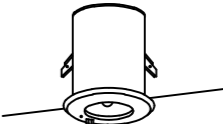
- (注) 1. ラック内にコンセントバー抜け止め型6個口を収納とする。
 2. ITVラックに接地を施す。
 3. カメラには番号をテプラ等で表示する。

防犯カメラ設備 システム系統図(参考)



仕様 EF-167-2-G2若しくはI2
 注: 表示文字、図柄は参考とし
 製作前に監督員の承諾を受ける
 また、取付位置は監督員と協議する。

新設照明器具姿図

D 1		D 2		D 3		D 4	
							
器具仕様	埋込ダウンライト LED 広角 (100°)	器具仕様	埋込ダウンライト LED 広角 (100°)	器具仕様	埋込ダウンライト LED 広角 (85°) 軒下用 (防雨型)	器具仕様	埋込ユニバーサルダウンライト LED 拡散
本体・枠・カバー	本体: アルミダイキャスト 枠: AES樹脂 パージンホワイト 下面カバー: アクリル (拡散)	本体・カバー	本体: プラスチック パージンホワイト 下面カバー: アクリル (拡散)	本体・枠・カバー	本体: アルミダイキャスト 枠: プラスチック パージンホワイト 下面カバー: アクリル (拡散)	枠	枠: アルミダイキャスト (木目つや消し)
ランプ他	消費電力13.5W 器具光束880(lm) 電球色 埋込穴150φ	ランプ他	消費電力7.4W 器具光束350(lm) 電球色 埋込穴100φ	ランプ他	消費電力13.1W 器具光束940(lm) 電球色 埋込穴125φ	ランプ他	消費電力7.1W 器具光束284(lm) 電球色 埋込穴125φ 照射方向可動型
B 1		B 2		F 1		E J 1, E J 2	
							
器具仕様	直付ブラケット型 LEDユニット 防雨型	器具仕様	直付ブラケット LED電球 防雨型	器具仕様	埋込フライト LED 防雨型	器具仕様	埋込型非常照明 蓄電池内蔵型 EJ1:JE13W EJ2:JE30W
本体・反射板	本体: アルミダイキャスト (ホワイトパール) ハール: アクリル (乳白)	本体・反射板	本体: アルミダイキャスト (ダークラウン) カバー: ガラス (乳白つや消し)	本体・パネル	枠: アルミダイキャスト (ミッドグレーメタリック) 前面パネル: ポリカーボネート	枠・反射板	枠: 鋼板 (木目つや消し) ・反射板: アルミ (銀色鏡面仕上)
ランプ他	消費電力5.4W 器具光束410(lm) 電球色 参考寸法: 135w×345H×140D	ランプ他	消費電力5.2W 器具光束153(lm) 電球色 参考寸法: 130w×130H×190D	ランプ他	消費電力2.2W 器具光束21.8(lm) 電球色 参考寸法: 112W×112H×84D 既設埋込穴埋め戻し	ランプ他	非常灯用LED電球13型 (既) は既設再使用を表す

既設照明器具一覧表

記号	照明器具仕様	備考
H322	直付 Hf32W-2	
D11	埋込ダウンライト FDL18Wx1	
B11	ブラケット FL20W-1	
B12	ブラケット FDL13W-1	
F11	直付 FCL9W-1	
F21	直付 FL20W-1	
E H 3 2 2	直付非常灯兼用 Hf32W-2 蓄電池内蔵	
E J 1	天井埋込非常灯 JE13Wx1 蓄電池内蔵	(再) は撤去再使用を表す
E J 2	天井埋込非常灯 JE30Wx1 蓄電池内蔵	(再) は撤去再使用を表す

特記

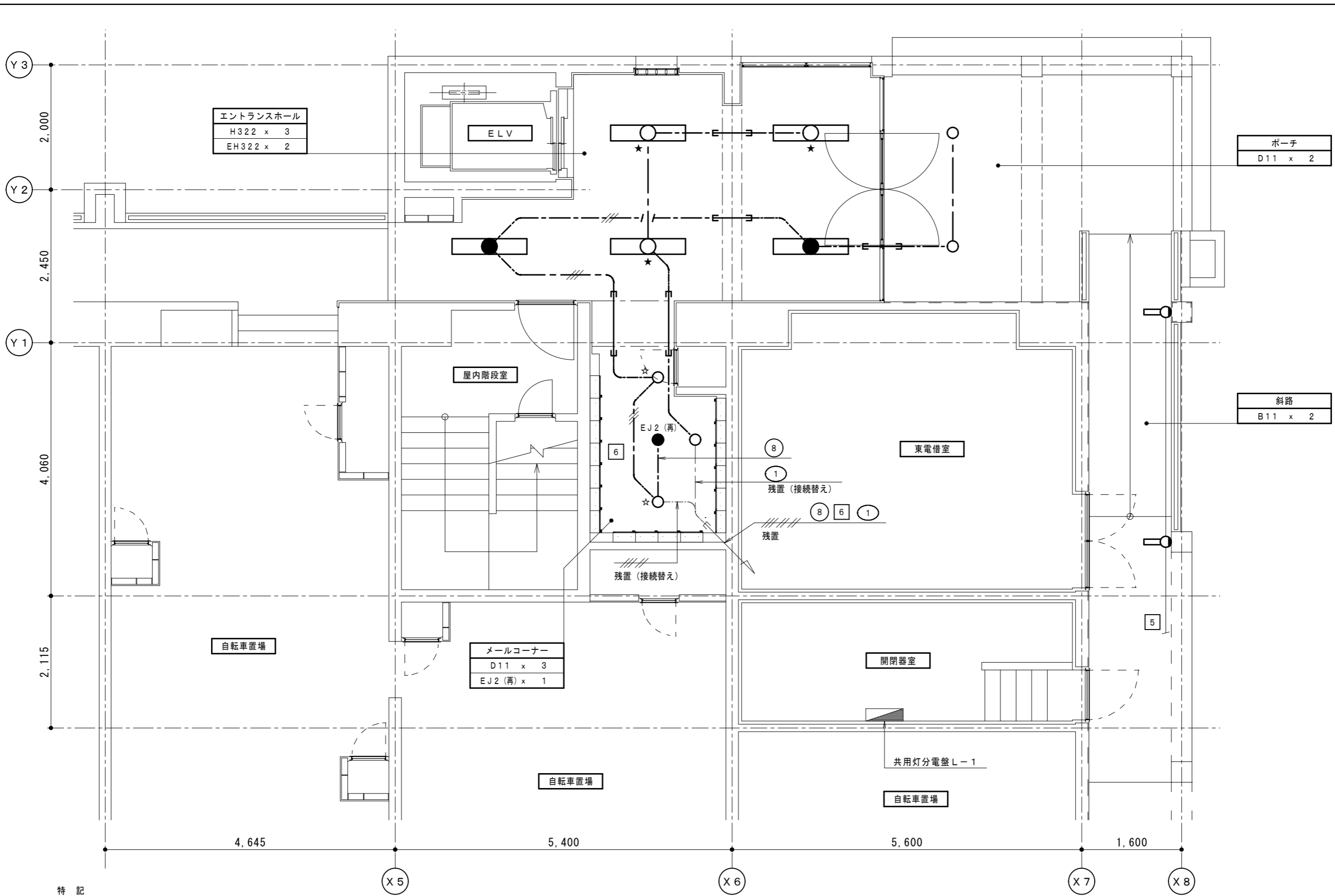
1. 照明器具外観、寸法、消費電力、光束は参考とする。

改修凡例表

記号	名称	摘要	備考
	天井ふところ内ころがし配線 (一部保護管あり)	VVF2.0-2C 保護管 既設PF管	太線：配管・配線新設 (キ)表示は既設保護管使用 細線：既設
		VVF2.0-3C 保護管 既設PF管	
		VVF2.0-2Cx2 保護管 既設PF管	
		VVF2.0-2C + VVF2.0-3C 保護管 既設PF管	
		VVF2.0-3Cx2 保護管 既設PF管	
		VVF2.0-2Cx2 + VVF2.0-3C 保護管 既設PF管	
		VVF2.0-2C + VVF2.0-3Cx2 保護管 既設PF管	
	露出配線	VVF2.0-3C	
	天井ふところ内ころがし配線	CAT5E-4P	
		CAT5E-4Px2	
	露出配管配線	CAT5E-4P PF(16)	
		CAT5E-4Px2 PF(22)	
		CAT5E-4Px3 PF(22)	
		CAT5E-4P VE(16)	
		CAT5E-4Px2 VE(22)	
		CAT5E-4P (19)	
		CAT5E-4Px2 (25)	
	VE製ﾌﾞﾙｯｸｽ150 x 150 x 100		
	VE製ﾌﾞﾙｯｸｽ150 x 150 x 100	防水型	
	既設ﾌﾞﾙｯｸｽ		
	照明器具		新設照明器具姿図参照
	非常用照明器具		新設照明器具姿図参照
	埋込コンセント (新設位置ﾌﾞﾙｯｸｽ設置)	EF-106-15-H	
	防滴型コンセント	2PE15Ax1 ET付	既設
	既設共用灯分電盤		既設又は改造
	防犯ｶﾞﾗ EF-167-2-B	ﾄﾞｰﾑ型	
	防犯ｶﾞﾗ作動中表示ﾌﾟﾚｰﾄ	EF-167-2-H	

撤去凡例表


記号	名称	摘要	備考
	天井ふところ内ころがし配線 (一部保護管あり)	VVF2.0-2C	太線：配線撤去 保護管内撤去部は呼び線として使用 細線：残置
		VVF2.0-3C	
		VVF2.0-2Cx2	
		VVF2.0-2C + VVF2.0-3C	
		VVF2.0-3Cx2	
		VVF2.0-2Cx3	
		VVF2.0-2Cx2 + VVF2.0-3C	
	隠ぺい配管配線	IV2.0x2 PF(16)	
		IV2.0x4 PF(16)	
		IV2.0x6 PF(22)	
	照明器具		
	非常用照明器具		
	2PE15Ax1 ET付 再使用		
	共用灯分電盤		

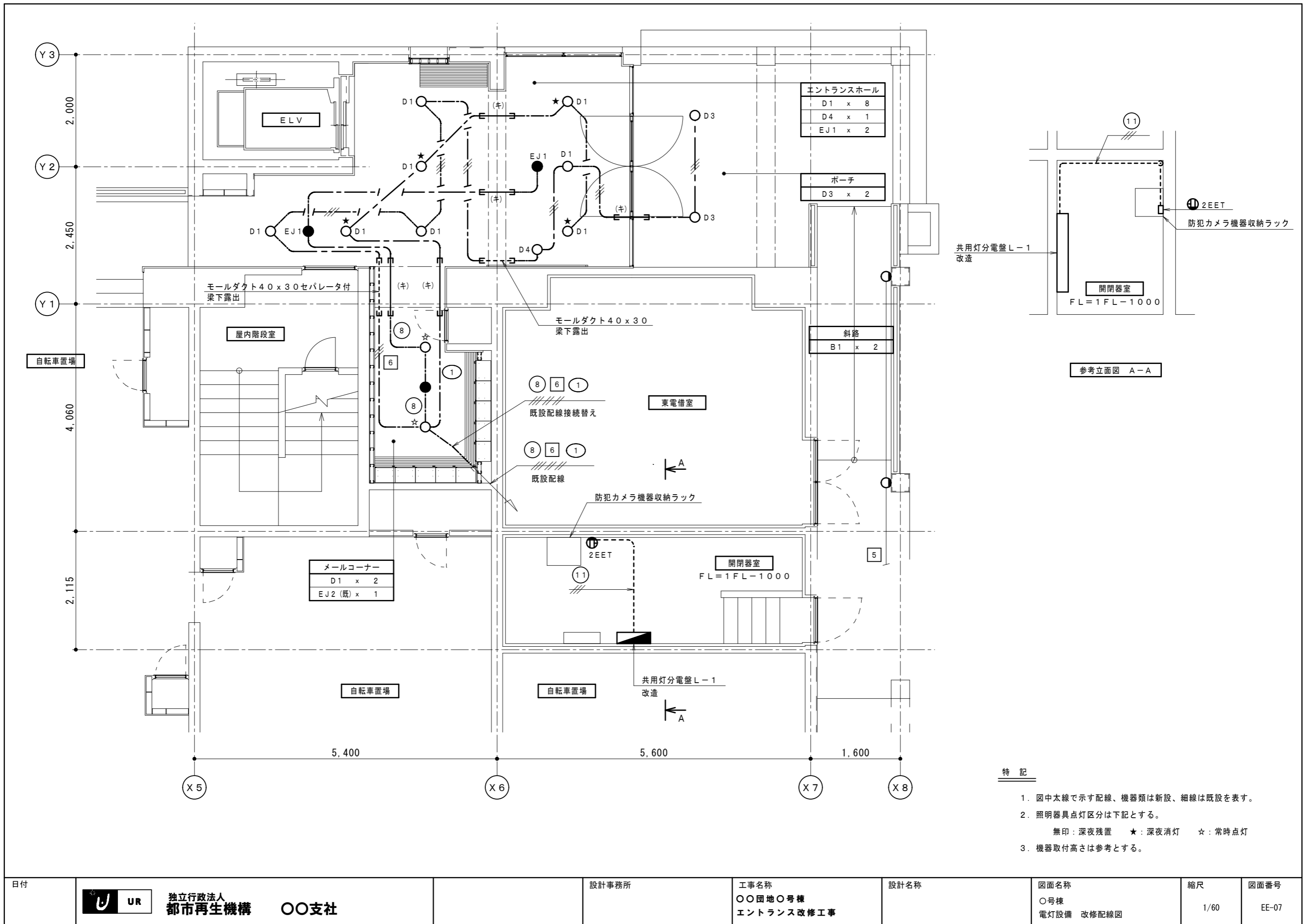


特記


1. 図中大線で示す配線、機器類は撤去、細線は残置を表す。
2. 照明器具点灯区分は下記とする。

無印：深夜残置 ★：深夜消灯 ☆：常時点灯

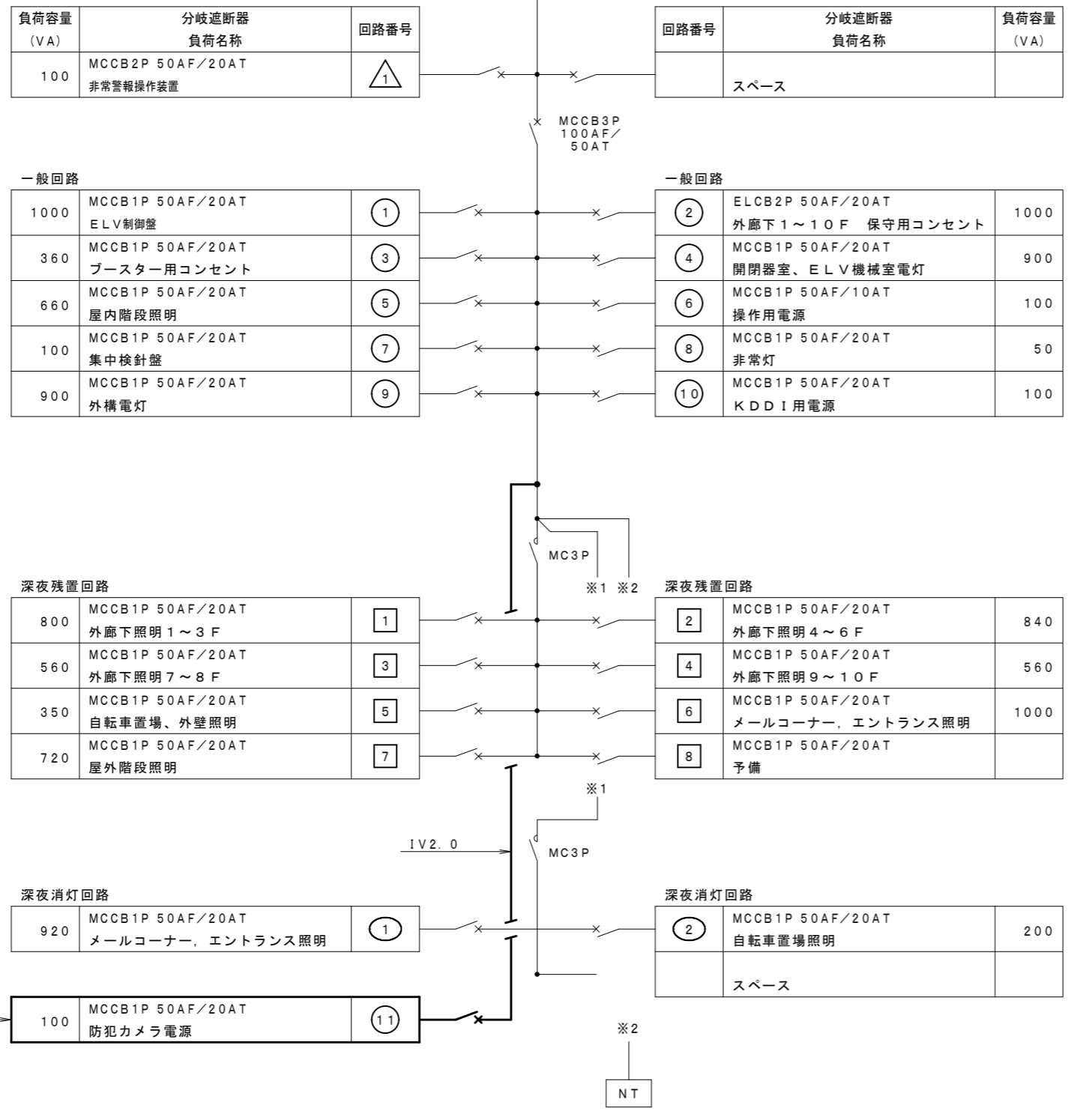
日付	 独立行政法人 都市再生機構 〇〇支社	設計事務所	工事名称 〇〇団地〇号棟 エントランス改修工事	設計名称	図面名称 〇号棟 電灯設備 撤去配線図	縮尺 1/60	図面番号 EE-06
----	---	-------	-------------------------------	------	---------------------------	------------	---------------



- 特記**
1. 図中太線で示す配線、機器類は新設、細線は既設を表す。
 2. 照明器具点灯区分は下記とする。
無印：深夜残置 ★：深夜消灯 ☆：常時点灯
 3. 機器取付高さは参考とする。

日付	 独立行政法人 都市再生機構 ○○支社	設計事務所	工事名称 ○○団地○号棟 エントランス改修工事	設計名称	図面名称 ○号棟 電灯設備 改修配線図	縮尺	1/60	図面番号	EE-07
----	--	-------	-------------------------------	------	---------------------------	----	------	------	-------

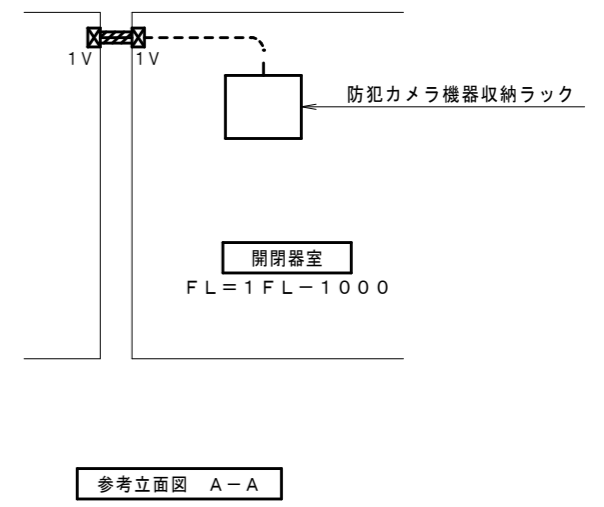
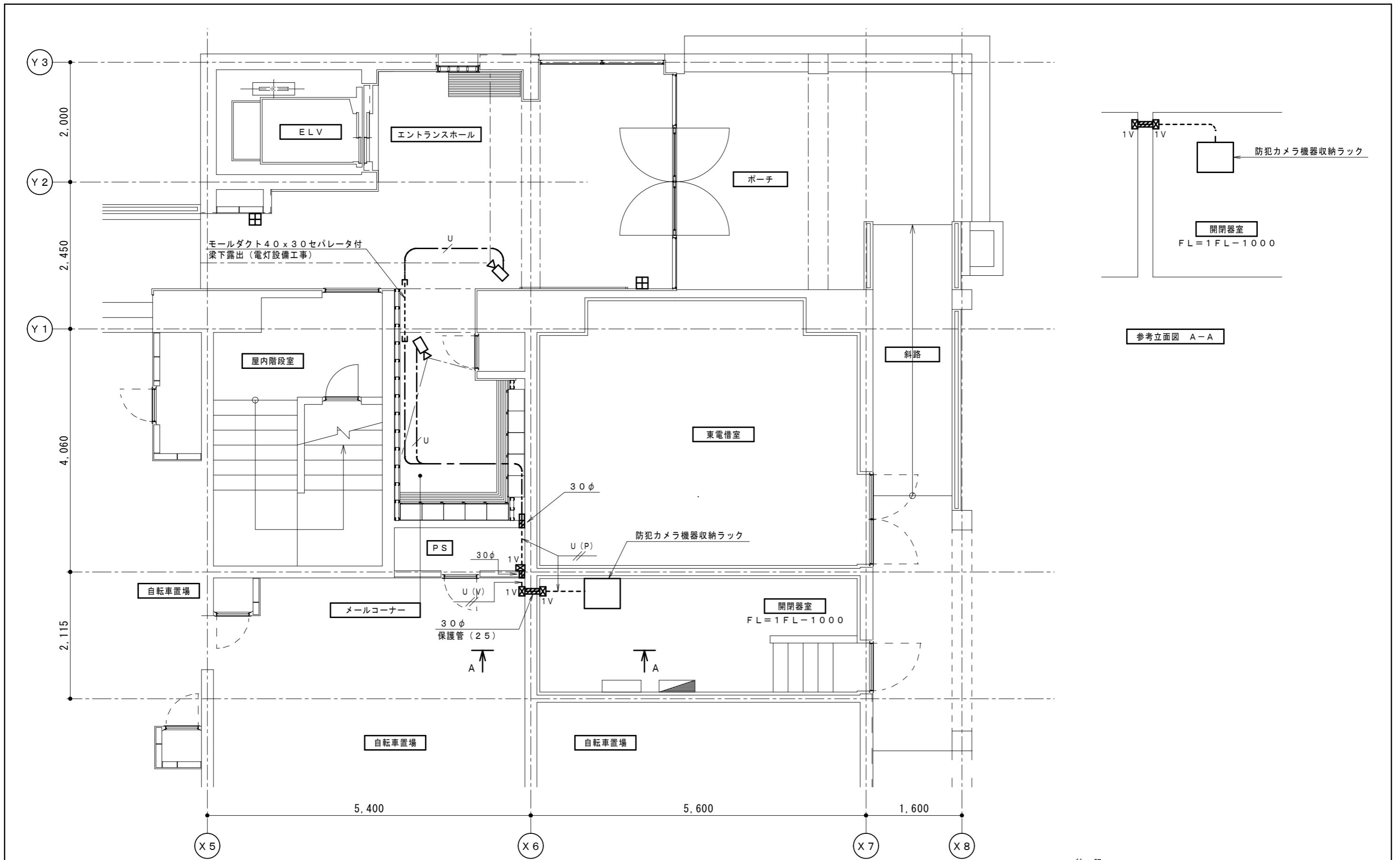
1φ3W200-100V




既設共用灯分電盤L-1 改造図

特記

1. 分電盤改造図の太線は盤改造箇所を表す。
2. 既設負荷名称。負荷容量は参考とする。
3. 増設配線用遮断器は「一般回路」、「防犯カメラ電源」を表示する。



- 特記**
1. 図中太線で示す配線、機器類は新設、細線は既設を表す。
 2. 機器取付高さは参考とする。

日付	 独立行政法人 都市再生機構	〇〇支社	設計事務所	工事名称 〇〇団地〇号棟 エントランス改修工事	設計名称	図面名称 〇号棟 防犯カメラ設備 改修配線図	縮尺 1/60	図面番号 EE-09
----	---	-------------	-------	-------------------------------	------	------------------------------	------------	---------------

■特記仕様書(土木・造園編)

I. 工事概要

1. 工事名称
○○団地○号棟エントランス改修工事
2. 工事場所
○○県○○市1丁目1番○号棟
3. 工事期間

II. 適用仕様書

1. 設計図書
本工事の施工は本設計書および、以下に記載の図書による。
1) 基盤整備工事共通仕様書・施工関係基準(令和2年度版)
2) 保全工事共通仕様書(令和5年版)
3) 公共住宅建設工事共通仕様書(令和4年度版)
4) 撤去・移設等標準設計図集(土木造園編)(平成11年版)
5) 土木工事標準設計図集(令和4年版)
6) 造園施設標準設計図集(令和5年版)

III. 特記事項

1. 一般事項
1) 標準図集等
本設計書において□□□の記号で表示しているものは「造園施設標準設計図集」(令和5年版)、
□□□□の記号で表示しているものは「土木工事標準設計図集」(令和4年版)
○□□□の記号で表示されているものは「撤去・移設等標準設計図集(土木・造園編)」(平成11年版)に記載施設の記号を示す。
2) 残土処分
本工事で発生する残土は場内敷均しとする
3) 発生材処分
本工事による解体材及び発生材は廃棄物処理及び清掃に関する法律に基づいて適正に処置する。
また、本工事によるものでない解体材及び発生材により工事に支障が生じた場合は、設計担当者などと協議の上適切に処置する。
4) 粗骨材
本設計書におけるコンクリートの粗骨材最大寸法は、砂利の場合は25mm、碎石または高炉スラグ碎石の場合は20mmとする。
なお、土木工事標準設計図集(令和4年度版)及び造園施設標準設計図集(令和5年度版)におけるコンクリートの粗骨材25は20mmの碎石または高炉スラグ碎石に読み替えることができる。
5) その他
・建築物など、他の構造物に連続して構造物を設置する場合は、接続部分に伸縮目地を必ず設け、完全に縁切りを行う。伸縮目地は杉板1等A9mmを標準とする。
・地上に現れるコンクリート構造物の天端・角部・端部は、特記のないかぎり10mmの面取りを施し、天端は金ゴテ仕上げとする。
・コンクリート構造物などの型枠の継ぎ目はサンダー仕上げとし、端部なども同様に仕上げとする。
2. 国等による環境物品等の調達等の推進等に関する法律(グリーン購入法)に関する事項
本工事で使用する資材及び建設機械は関連する設計図書等の仕様によるほか別表によるものとする。
また、資材の品質基準については「土木・造園材料仕様書」によるものとする。

別表

分類	品目分類	品目名	判断の基準	本工事における工種等
資材	路盤材	再生骨材等	コンクリート塊又はアスファルト・コンクリート塊から製造した骨材が含まれること。	すべての基礎、路盤
	混合セメント	高炉セメント	高炉セメントであって、原料に30%を超える分量の高炉スラグが使用されていること。 備考)「高炉セメント」についてはJIS R 5211で規定されるB種及びC種に適合する資材は、本基準を満たす。	すべてのモルタル
	舗装材	再生材料を用いた舗装用ブロック(焼成)	① 原料に再生材料(別表2の左欄に掲げるものを原料として、同表の右欄に掲げる前処理方法に従って処理されたもの等)を用い、焼成されたものであること。 ② 再生材料が原材料の重量比で20%以上(複数の材料が使用されている場合はそれらの材料の合計)使用されていること。ただし、再生材料の重量の算定において、通常利用している同一工場からの廃材の重量は除かれるものとする。 ③ 土壌の汚染に係る環境基準(平成3年8月23日環境庁告示第46号)の規定に従い、製品又は使用している再生材料の焼成品を2mm以下に粉砕したものに於いて、重金属等有害物質の溶出について問題のないこと。 備考)判断の基準③についてはJIS A 5031(一般廃棄物、下水汚泥又はそれらの焼却灰を溶融固化したコンクリート用溶融スラグ骨材)に定める基準による。	すべての舗装用ブロック(焼成)
コンクリート用型枠	再生材料を使用した型枠	再生材料を使用した型枠については、再生材料(別表3に掲げるものを原料としたもの)が原材料の重量比で50%以上(複数の材料が使用されている場合は、それらの材料の合計)使用されており、使用後の再リサイクルが行われていること。 備考)1 プレキャスト型枠等構造物の一部として利用する型枠及び化粧型枠は本品目の対象外とする。 2 再生材料として再生プラスチックを用いる場合、「再生プラスチック」とは、使用された後に廃棄されたプラスチック製品の全部若しくは一部又は製品の製造工程の廃棄ルートから発生するプラスチック端材若しくは不良品を再生利用したものをいう(ただし、原料として同一工程内で再生利用されるものは除く。)	すべての型枠	
建設機械	—	排出ガス対策型建設機械	排出ガス対策型建設機械指定要領(平成3年10月8日付建設省経機発第249号、最終改正平成22年3月18日付国総施第291号)に基づく排出ガス及び黒煙量の基準値に適合する建設機械を使用すること。 備考)特定特殊自動車排出ガスの規制等に関する法律(平成17年法律第51号)において、規制対象となる建設機械を使用する際は、同法の技術基準に適合したものをを使用すること。	対象建設機械を使用するすべて
	—	低騒音型建設機械	低騒音型・低振動型建設機械の指定に関する規程(平成9年建設省告示第1506号、最終改正平成13年4月9日付国土交通省告示第487号)に基づく騒音基準値に適合する建設機械を使用すること。	

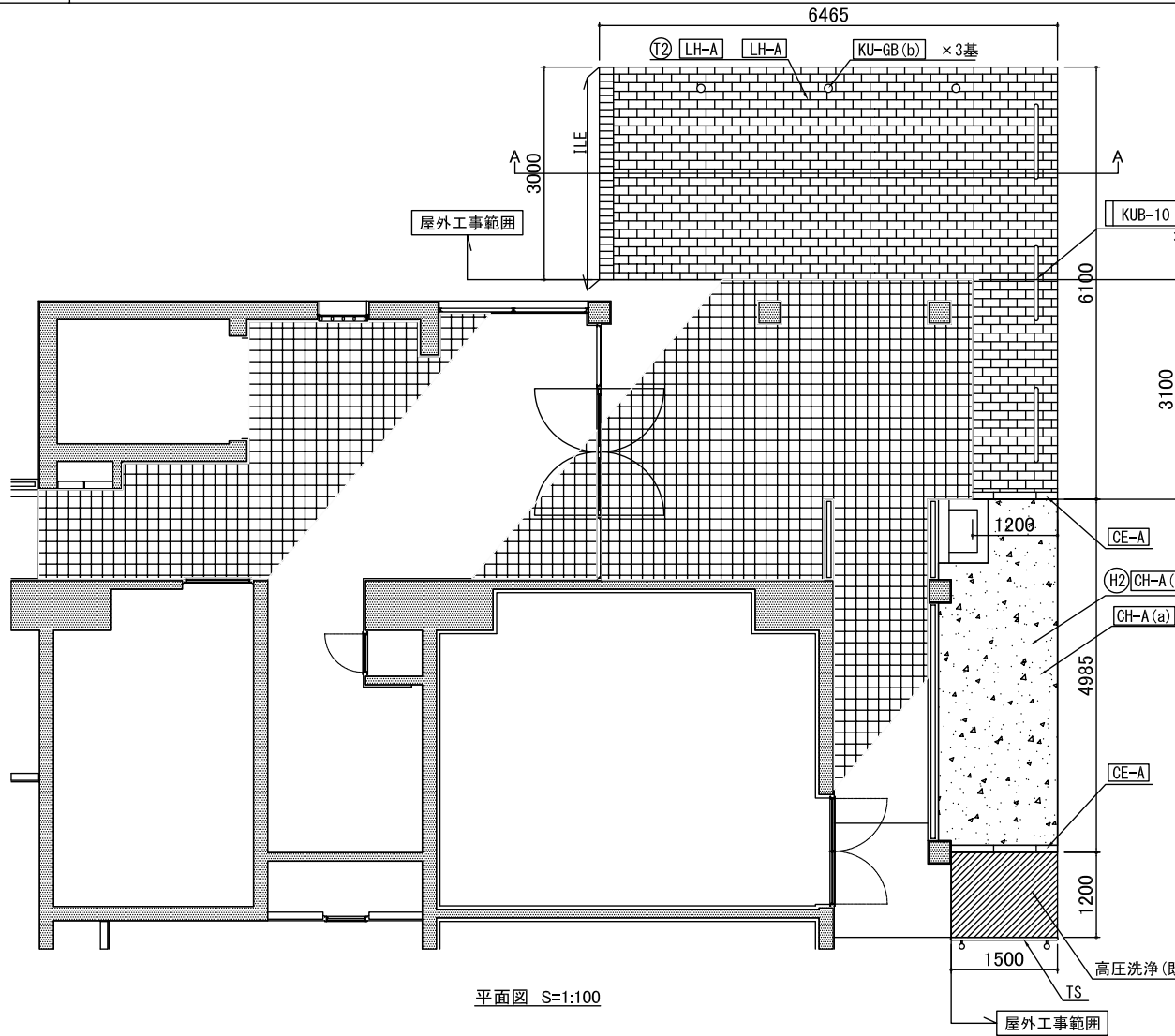
※調達が困難な場合は別途協議とする

別表2

再生材料の原料となるものの分類区分	前処理方法
碎石及び産業廃土	前処理方法によらず対象
無機珪砂(キラ)	
鉄鋼スラグ	
非鉄スラグ	
錆物砂	
陶磁器屑	
石炭灰	
建設廃材	
廃ガラス(無色及び茶色の廃ガラスびんを除く)	
製紙スラッジ	
アルミスラッジ	
磨き砂汚泥	
石材屑	
都市ごみ焼却灰	
下水道汚泥	焼却灰化または溶融スラグ化
上水道汚泥	前処理方法によらず対象
湖沼等の汚泥	

別表3

再生材料の原料となるものの分類区分
廃プラスチック
古紙パルプ

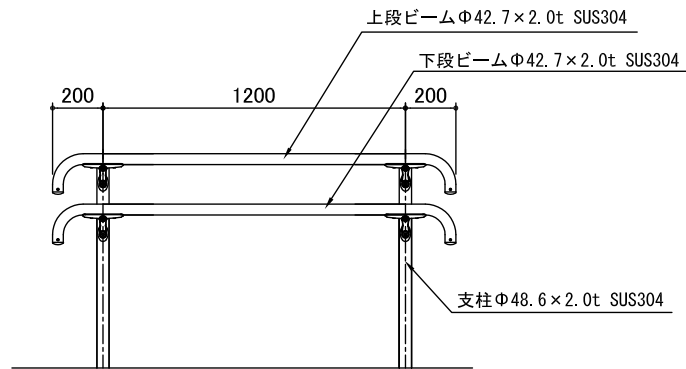


平面図 S=1:100

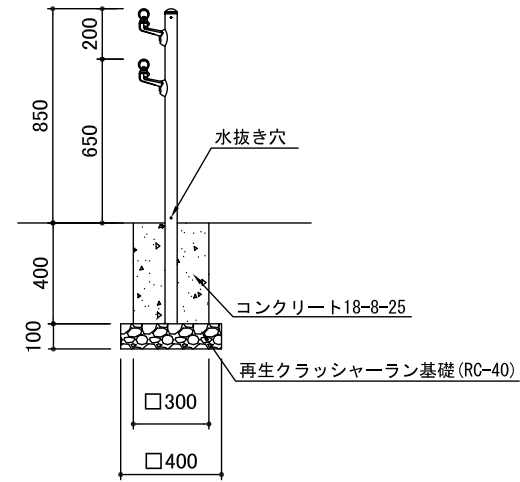
A-A断面図 S=1:50

工事区分・工種・種別	表示	細別	規格	単位	備考
基盤整備					
施設撤去工					
構造物取壊し工		舗装版取り壊し	インターロッキング舗装撤去	m ²	(T2) LH-A
		舗装版取り壊し	コンクリート舗装撤去 A	m ²	(H2) CH-A(a)
		搬運搬処理	コンクリート	式	
施設整備					
園路広場整備工					
コンクリート系舗装工		インターロッキング舗装	t=60	m ²	LH-A
		コンクリート舗装	t=70	m ²	CH-A(a)
園路緑石工		コンクリート緑石		m	CE-A
		インターロッキング緑石	t=60	m	ILE
管理施設整備工					
柵工		手すり	H=650,850	箇所	TS
車止め工		車止めB	Φ114.3 H=730	基	KU-GB(b)
		車止め10	Φ60.5 H=800 W=1000	基	KUB-10
施設仕上げ工					
高圧洗浄工		高圧洗浄		m ²	※

※ 高圧洗浄 は10~15Mpa程度の高圧ポンプを使用して行うこと。



立面図 S=1:30



側面図 S=1:30

主要部材寸法表

部 材 名	外径x厚さ	材 質	表面処理・塗装
支柱	Φ48.6x2.0t	ステンレス形材 SUS304	ステンレス形材 ヘアライン・バフ研磨 #400
ビーム	上段ビーム Φ42.7x2.0t	ステンレス形材 SUS304	ステンレス形材 バフ研磨 #400
	下段ビーム Φ42.7x2.0t		
ブラケット	—	アルミダイカスト ADC12	焼付塗装
		アルミ鋳物 AC3A	

特記仕様書

I. 工事概要

- 1, 工事名称 ○○団地○号棟共用廊下床シート張替工事
- 2, 工事場所 ○○県○○市○○1丁目1番 ○号棟
- 3, 工事対象建物概要・工事種目 共用廊下床シート張替工事（1棟 鉄筋コンクリート造 9階建 36戸）
- 4, 工事対象部分 本設計図に示す共用廊下の床シート張替工事を行う。

II. 特記事項

工事種目	工事細目	特記事項
1 ・ 一 般 共 通 事 項	(1)一般共通事項	1) 本工事の一般共通事項は、保全工事共通仕様書、総則編1章一般共通事項、同建築編1章一般共通事項による。
	(2)設計図書の適用	1) 本工事は、本設計図書によるもの他、下記の図書による。これらの優先順位は、下記による。 ① 追加説明事項及び質疑応答書 ② 現場説明書 ③ 本特記仕様書 ④ 設計図 ⑤ 機構住宅標準詳細設計図集(第2版第3刷)(以下「詳細図集」という。) ⑥ 保全工事共通仕様書（令和5年版）建築編(以下「保・共・仕」という。) ⑦ 保全工事共通仕様書 機材及び工法の品質判定基準、仕様登録集(令和5年版)(以下「仕様登録集」という。) ⑧ 都市再生機構工事特記基準（令和2年7月版）建築編(以下「特記基準」という。) ⑨ 機材の品質判定基準（令和2年7月版） ⑩ 公共住宅建設工事共通仕様書（令和元年度版）建築編（以下「公・住・仕」という。) ⑪ 公共住宅建設工事機材の品質・性能基準（令和元年度版)(以下「機材の品質・性能基準」という。)
	(3)事前調査	1) 本工事前に、工事対象範囲を調査し、設計図書と照合し差異のある場合や新たに補修等をした方が望ましい箇所を発見した場合は、監督員及び発注担当部署と協議の上、適切に処理すること。 尚、数量については、監督員立会い確認の上、後日別途設計変更処理とする。
	(4)石綿対応	1) 本工事に先立ち工事対象部分の石綿含有建材の事前調査を行う。事前調査は、「保・共・仕」1.1.23によるほか、次による。 ① 書面及び目視により対象建材石綿の含有の判別が出来ない場合における、分析調査の実施については、事前に指示のある場合を除き、監督員との協議によること。 ② 分析調査を実施する場合は、JIS A 1481規格群によるものとし、定性分析(「JIS A 1481-1」又は「JIS A 1481-2」)によりアスベスト含有が認められた場合は、定量分析(「JIS A 1481-3」又は「JIS A 1481-4」)を実施すること。 尚、分析調査の試料は各棟で同一建材毎に3箇所からの採取を基本とし、それらを一まとめの試料として分析を行うこと。 ③ 書面及び目視調査による事前調査費用は本工事に含むものとし、追加で実施する分析調査費用については、監督員確認の上、変更処理とする。 2) 調査の結果、石綿含有が判明した建材については、関係法令に従い、飛散防止の措置を講じたうえで撤去、処分すること。 尚、追加で発生した当該対応費用は監督員確認の上、変更処理とする。
	(5)疑義等の報告	1) 工事中に疑義及び異常等が生じた場合は、速やかに監督員に報告し、その指示を受けること。
	(6)関連工事との取合い	1) 本工事と他工事(別途工事)が同時期に行われる場合は、発注担当部署・監督員・他工事(別途工事)受注者及び監督員と下記の事項について事前に協議及び調整を行うこと。 ① 工事工程の調整。 ② 本工事と他工事(別途工事)が取り合う部分については、お互いの工事範囲及び工事内容を工事着工前に確認調整すること。
	(7)居住者の財産の移動	1) 本工事の支障となる居住者の財産の移動については、居住者の負担により行うよう周知徹底を図ること。
	(8)施工図及び見本等の提出	1) 各工事内容毎に必要なに応じて施工図等並びに見本及びカタログ等(材料の仕様が確認できる資料)を提出し、監督員の了承を得ること。



UR都市機構 ○○支社

設計事務所

工事名称

○○団地○号棟共用廊下床シート張替工事

図面名称

特記仕様書

縮尺

—

図面番号

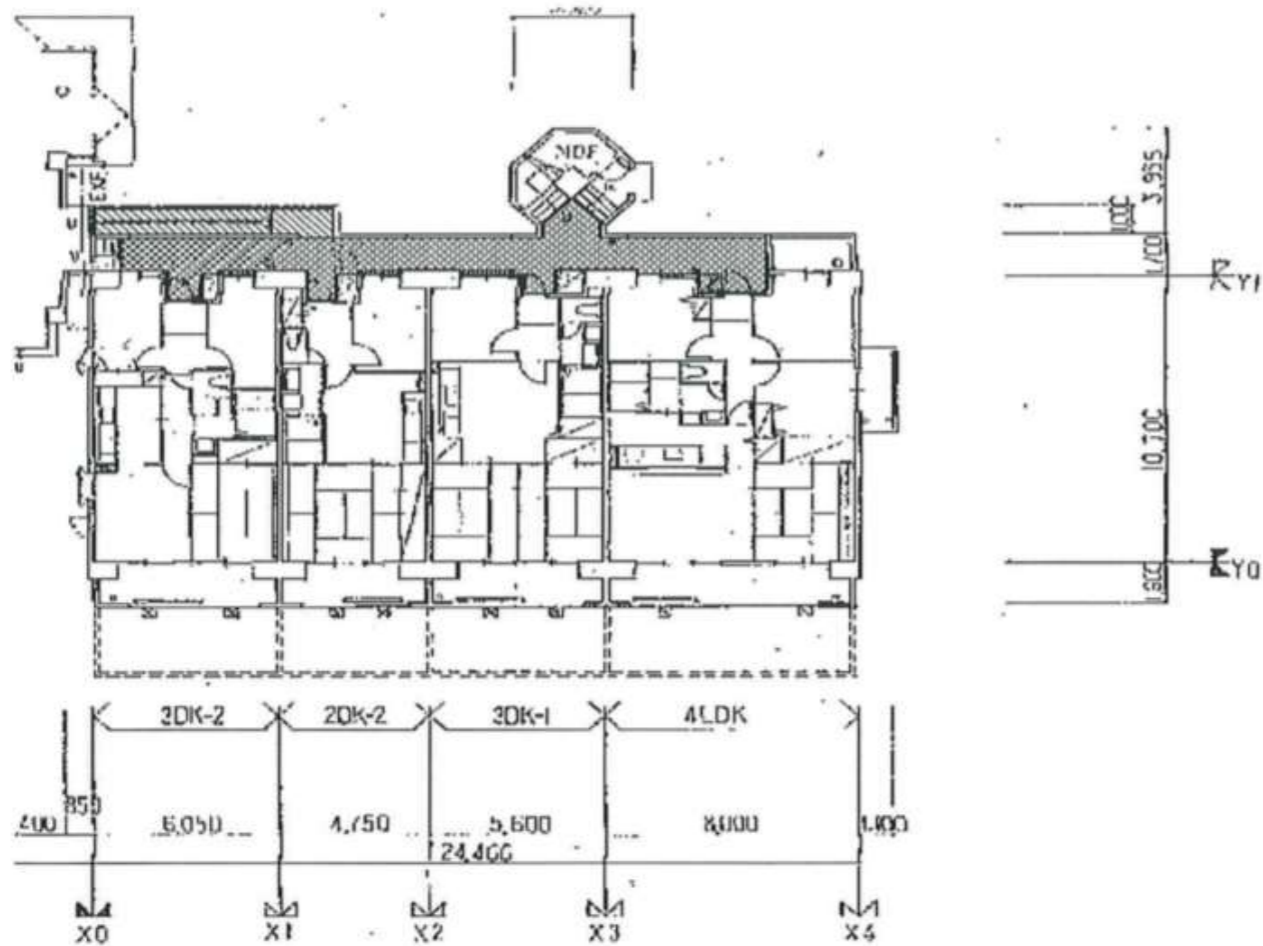
YA-01

特記仕様書

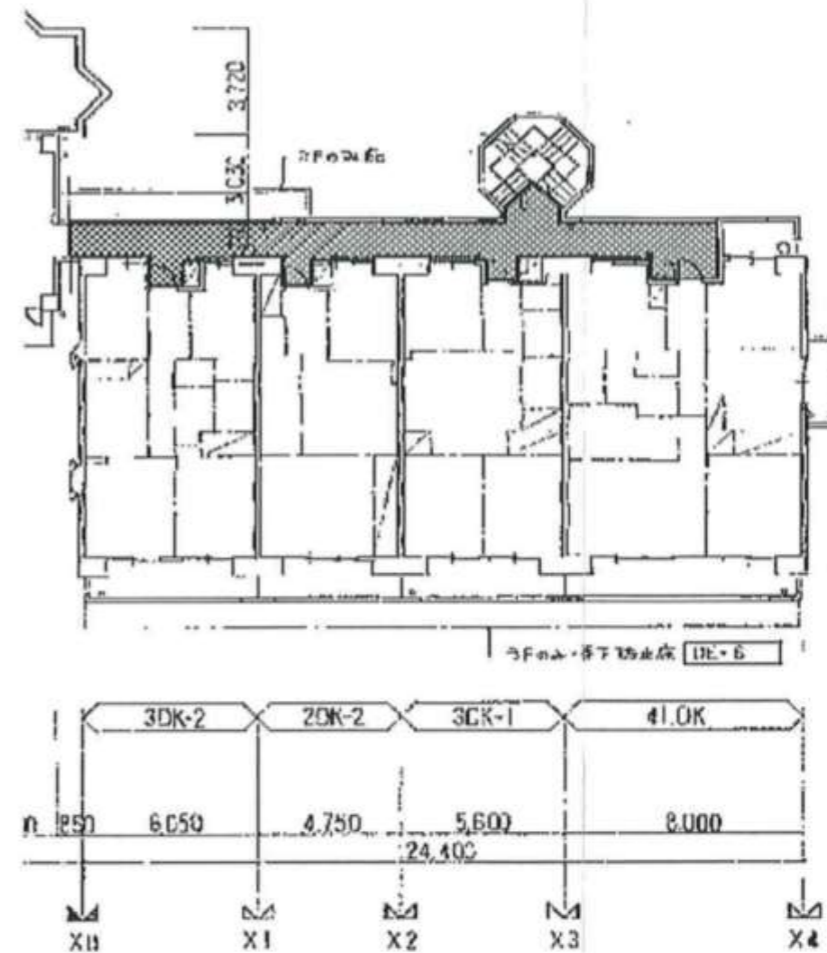
工事種目	工事細目	特記事項
1・一般共通事項	(9)その他	1) 本工事の施工に際し、保全工事マニュアルを遵守するとともに、下請業者への周知徹底を図り、また保全工事安全管理計画書を作成し、監督員の確認を受けることとする。 2) 建物内で火気や火花を発生する機材等を使用しないこと。 3) 工事に係る電力や用水は受注者が準備する。同意を得たとしてもお客様のものを使用してはならない。 4) 「保全工事共通仕様書 機材及び工法の品質判定基準」、「機材の品質・性能基準」に定める機材等の確認方法は、現場説明書による。 5) 工事に伴い面格子や手摺等を一時取外し・再取付けをする場合は、原則として一日の作業終了時に復旧することとし、安全対策について監督員と協議すること。また、取外しは対象部工事の直前に行い、工事終了後速やかに再取付けすること。 6) 工事に先立ちエレベーターを停止する場合、停止予定日を発注担当部署に連絡の上、必要に応じ工事対象エレベーターの保守管理業務委託者立ち合いを求める事。 7) 本工事対象等に設置された設備配管等は、ブラシ等を用い清掃すること。 8) 工事目的物に使用する材料、部品及び機器(以下「機材」という)は、「国等による環境物品等の調達の推進等に関する法律」(平成12年法律第100号。以下「グリーン購入法」という。)により、環境負荷を低減できる機材を選定するように努める。尚、工法又は建設機械の使用にあたっては、「グリーン購入法」による特定調達品目の使用を積極的に推進する。
2・管施工		1) 本工事の工事管理は「保・共・仕」総則編1章2節による。
3・撤去工事		1) 本設計図に示す部分の解体・撤去及び処分を行う。 2) 本工事による解体材及び発生材処理は、総則編「保・共・仕」1. 2. 14 による。 3) 本工事の撤去範囲は必要最小限の範囲として、工法等は撤去以外の部分に損傷等を与えない工法とする。尚、撤去時に既存構造物にクラックが生じた場合は、監督員に報告の上、速やかに原形復旧すること。 4) 解体撤去に際して、騒音・振動の発生軽減に努め、機械や工具は低騒音、低振動のものを使用し、また粉塵等が発生しないよう、散水などをしながら施工する。 5) 解体予定か所にて、配線・配管の埋設が想定される場合は鉄筋探査機等を用い細心の注意を払うこと。 6) 取外した部材を再取付する場合は、「保・共・仕」の該当する仕様で取り付けることとする。「保・共・仕」によらない場合は監督員と協議の上、適切に処理すること。 7) エレベーター近くにて解体を行う場合は、事前に所轄の住まいセンターに連絡すること。
4・共用廊下・階段等床シート張替え・張り工事	(1)一般事項	1) 本工事は「保・共・仕」10章12節 及び以下による。工事範囲は図示による。
	(2)排水障害調査	1) 床面等の排水障害については事前に全数調査を行い監督員に報告すること。
	(3)既存ノンスリップの状況調査・処理	1) 階段床等の既存ノンスリップの状況については調査を行い、仕様に応じて下記の処理を施すこと。 ① 既存ノンスリップが打ち込みの箇所は「保・共・仕」10. 12. 2. 1(5)による処理を行なう。 ② 既存ノンスリップが後付けの箇所は全て撤去し、撤去跡を補修する。 ③ 既存ノンスリップがタイルの箇所は段差調整等下地処理を行なう。 2) 撤去数量は、「取替・新設等数量表」によるが、調査の結果数量に変更がある場合は、監督員立会い確認の上、別途設計変更処理とする。

工事種目	工事細目	特記事項
4・共用廊下・階段等床シート張替え・張り工事	(4)工法・材料等	1) 新設する長尺塩ビ床シート張りについては「保・共・仕」10. 12. 3及び4による他、以下による。また、製品の決定に当たっては見本を提出し、発注担当部署の確認を受けた後に決定すること。 ① 新設する床シートは、JIS A 5705(ビニル系床材)によるものとし、長尺防滑塩ビシート 厚2.5mm 5種(耐水工法)とする。 ② 階段部分に用いる床シートは、ノンスリップ、踏面、蹴上が一体型の階段床用のビニル床材とする。 2) 接着材はJIS A 5536(床仕上げ材用接着材)によるものとする。種別はエポキシ樹脂系又はウレタン樹脂系とし、使用部位に適したものとする。 3) 端部は、全ての範囲をシーリング処理する。種別は仕様部位に適したものとし、製造所の仕様による。 4) 床面等の目地部分は図示による打替他、溝埋め等の段差処理を行なうこと。 5) 床シート下地面の補修方法、補修箇所については、監督員立会い確認のうえ決定する事とし、発注担当部署と協議の上、別途設計変更処理とする。 6) 設計図に示す排水溝用シート(空調室外機等排水溝)の新設及び既存空調室外機等の排水部分は「詳細図集」AE-403による他以下による。 ④ 新設する排水溝用シートは樹脂製とし、床シートと熱溶接する。新設数量は、「取替・新設等数量表」による。 7) 共用廊下排水溝等防水工事(2章7節) ① 本工事は、「保・共・仕」2章7節 バルコニー等床防水工事により、本設計図に示す床シートを施工した共用廊下及び階段室等の排水溝並びに室外機置場等に、ウレタンゴム系塗膜防水を行う。 ② 1回目の防水修繕工事の場合は「保・共・仕」2. 7. 2により、2回目以降の修繕工事の場合は2. 7. 3によることとし、その区分は図示による。 ③ 共用廊下等排水溝防水範囲内に、床防水に悪影響を及ぼすような突起物、鉄部、油性コーキング及びアスファルトコーティング等が露出している部分については、監督員と協議の上、適切に処理すること。 ④ 既存仕上材(複層仕上塗材)塗り等が施工されている部位については、監督員と協議の上、適切に処理すること。 ⑤ 工事完了後、保証書を監督員に提出する。尚、様式・保証期間等については、現場説明書による。





1階 平面図



2階～9階 平面図

既設床シート撤去後新設
 床シート張替対象外

1階数量表(1フロアあたり)

工事内容	単位	側溝ウレタン防水(新規)	巾木ウレタン防水(新規)	長尺防滑塩ビシート張り	端部シーリング
側溝ウレタン防水(新規)	m ²	5.47			
巾木ウレタン防水(新規)	m ²		11.67		
長尺防滑塩ビシート張り	m ²			35.87	
端部シーリング	m				57.78
合計		5.47	11.67	35.87	57.78

1階フロア 合計	5.47	11.67	35.87	57.78
----------	------	-------	-------	-------

2～9階数量表(1フロアあたり)

工事内容	単位	側溝ウレタン防水(新規)	巾木ウレタン防水(新規)	長尺防滑塩ビシート張り	端部シーリング
側溝ウレタン防水(新規)	m ²	7.39			
巾木ウレタン防水(新規)	m ²		7.33		
長尺防滑塩ビシート張り	m ²			40.89	
端部シーリング	m				59.21
合計		7.39	7.33	40.89	59.21

2～9階フロア 合計	59.12	58.64	327.12	473.68
------------	-------	-------	--------	--------

〇号棟 合計	64.59 m ²	70.31 m ²	362.99 m ²	531.46 m
--------	----------------------	----------------------	-----------------------	----------



UR 都市機構 ○○支社

設計事務所

工事名称

〇〇団地〇号棟共用廊下床シート張替工事

図面名称

図面・数量表

縮尺

—

図面番号


YA-02

内部仕上表												
階	室名		床			壁			天井		備考	
			下地	仕上		下地	仕上		巾木	下地		仕上
1階	手洗いスペース バリアフリートイレ	既存	RC	タイルカーペット張り(撤去)		RC	ビニルクロス貼り(撤去) パーテーション(撤去) LGS面PB(撤去)		ビニル巾木 H100 (撤去)	LGS	PBt9.5捨貼り+岩綿吸音板(撤去、LGS含む)	新設 機械工事：大便器、紙巻器、手洗器、化粧鏡(耐食性) 洗面ボウル(電気温水器含む) 建築工事：手洗いカウンター(陶器タイプ) ベビーシート(690×265×1400程度) ベビーチェア(平壁設置300×255×950程度) 昇降式手摺(樹脂製L700跳ね上げロック付) L字手摺(樹脂製L700×L700) 荷物掛けフック (アルミ製W25×H53×D120程度) 収納キャビネット(木製化粧シート仕上げ) 配管用ライニング AI-603
			RC	既存床調整の上、ビニル床シートt2.3		LGS	PBt12.5+ビニルクロス		ビニル巾木 H60	LGS	PBt12.5+ビニルクロス(LGS新設)	
		RC				断熱材t25+PBt12.5+ビニルクロス <LGS下地>						

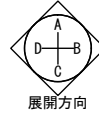
特記事項	
<ul style="list-style-type: none"> ・ PB：石膏ボード（トイレなどの水掛り箇所は耐水石膏ボードとする。） ・ 対象建築材料は全て規則対象外又はF☆☆☆☆とすること。 ・ 外部に面する外壁面・屋根面には断熱材（吹付硬質ウレタンフォーム A種1 t25）を施すこと。 ・ 内装仕上げについては不燃材とする。 ・ 特記なきLGSはW90とし、一部LGSはW65とする。 	<ul style="list-style-type: none"> ・ 特記なき二重天井は 軽量鉄骨下地 天井廻り AE-804~806を準用する。 (軽量鉄骨天井下地の既存インサートは出来るだけ再利用する。) ・ 壁点検口は AI-903-B を準用する。(位置、サイズは改修平面図、展開図による) ・ ボード天井は廻り縁なしとする。

サイン一覧				
記号	場所	種類	仕様	数量
S-1	バリアフリートイレ(LSD-1)	室名サイン	カッティングシート切文字45角程度、ピクトグラム90×180程度	1
S-2	手洗いスペース(LSD-2)	室名サイン	カッティングシート切文字45角程度、ピクトグラム90×180程度	1

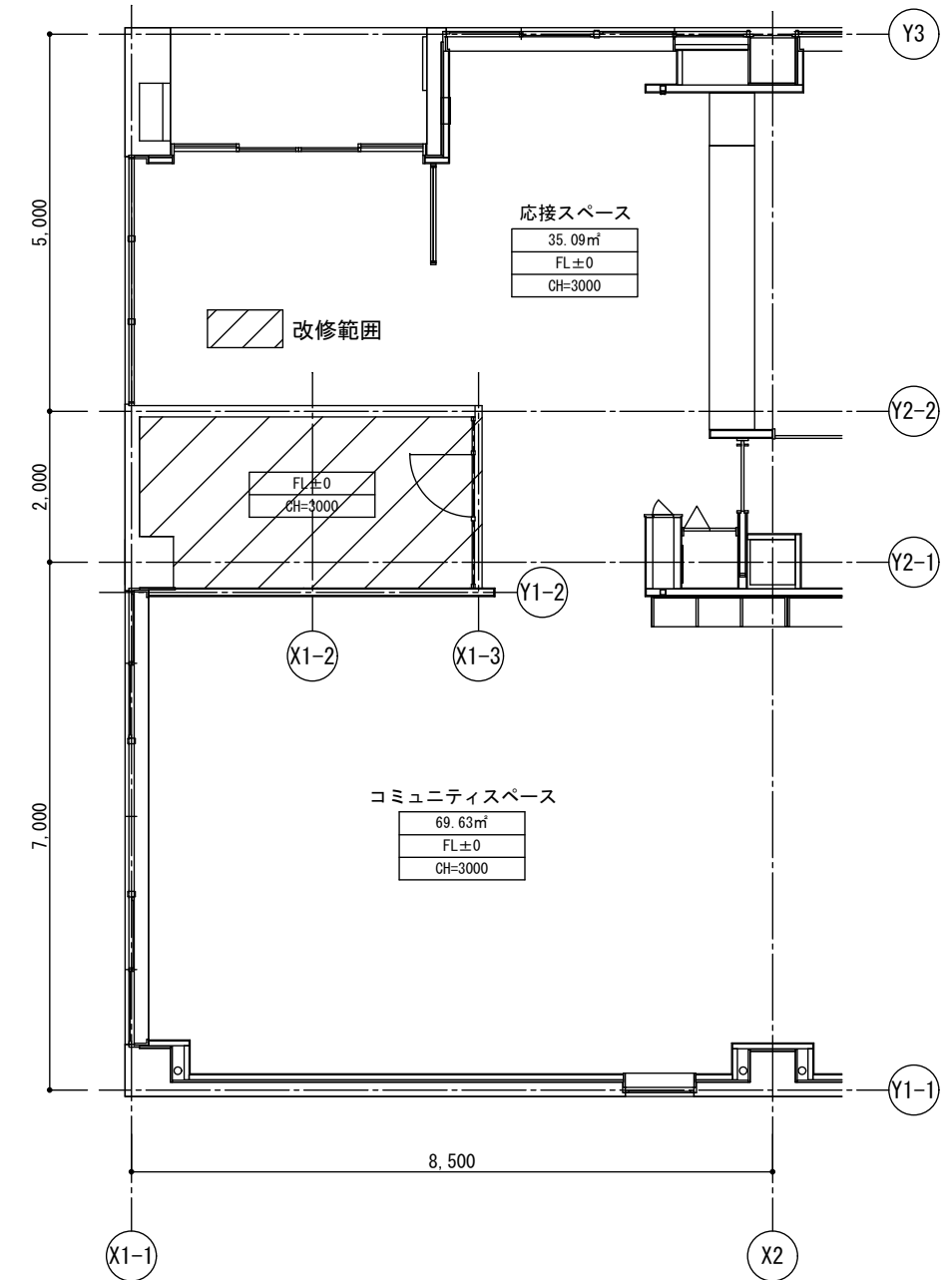
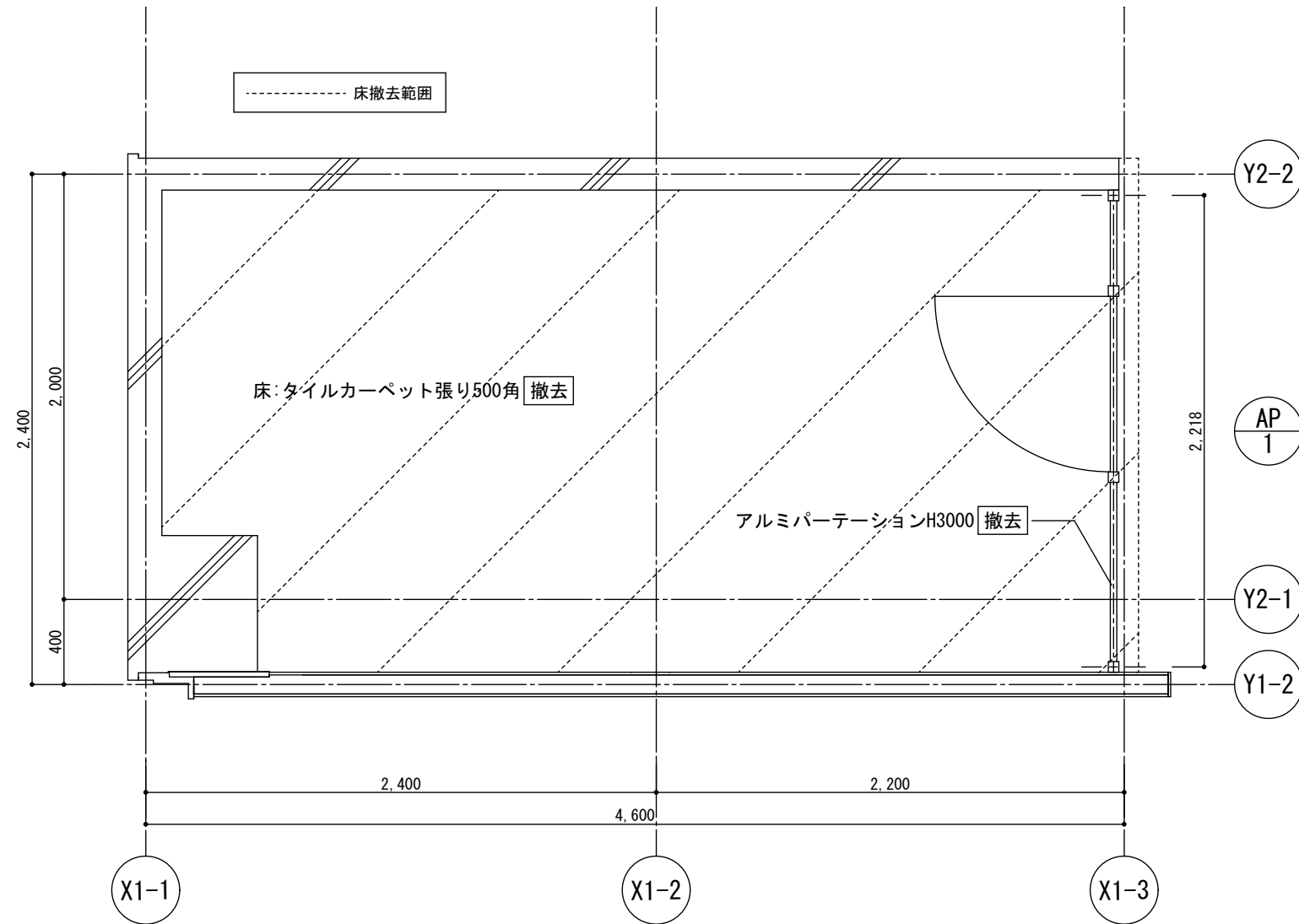
※ 使用するカッティングシートは、3MスコッチカルフィルムXLシリーズ同等とする。

日付	 UR 都市再生機構	部長	次長	課長	担当課長	班	担当者	設計事務所	工事名称	図面名称	縮尺	図面番号

バリアフリートイレ 1/30

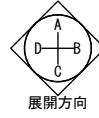


管理サービス事務所 1/100

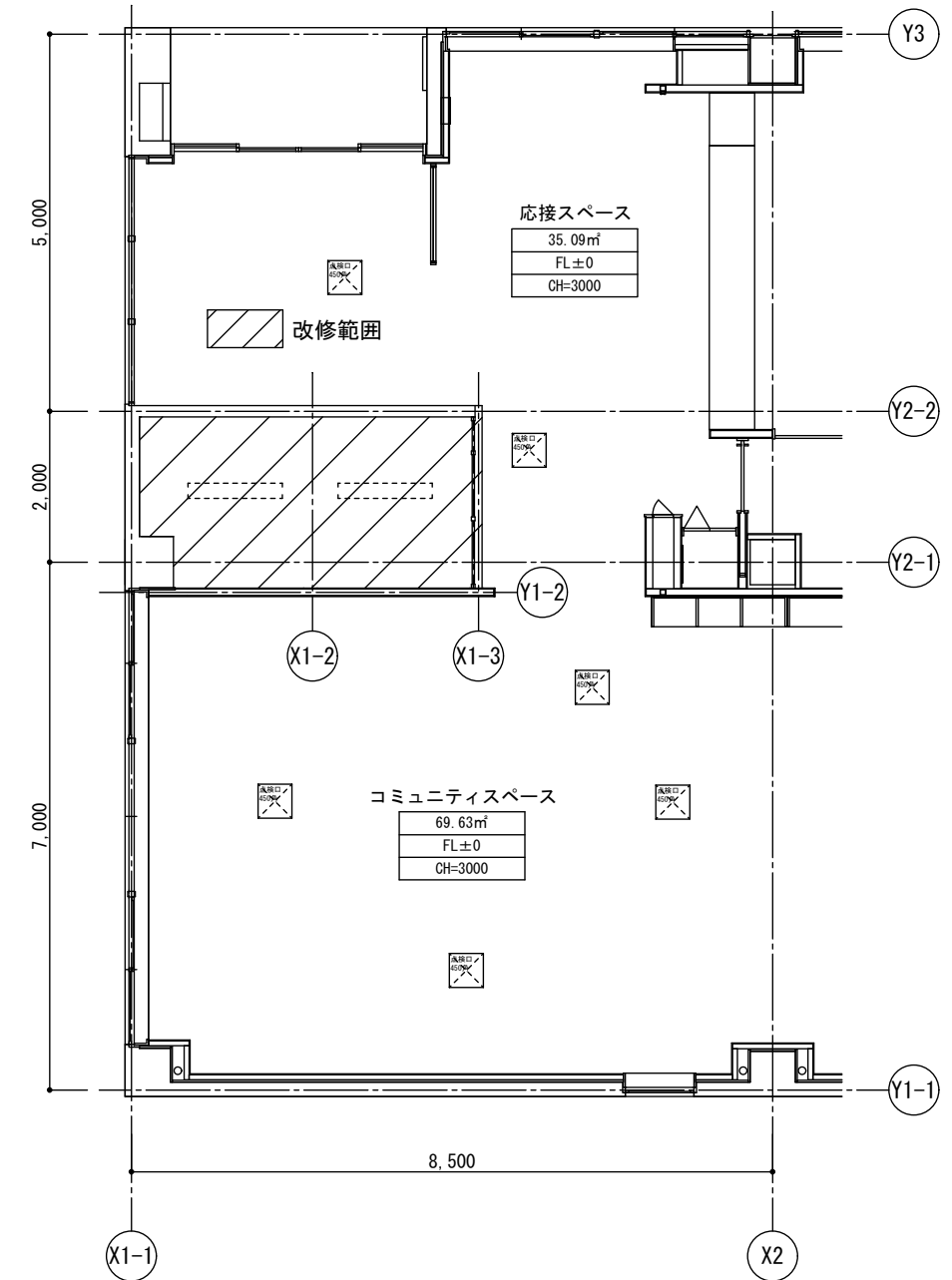
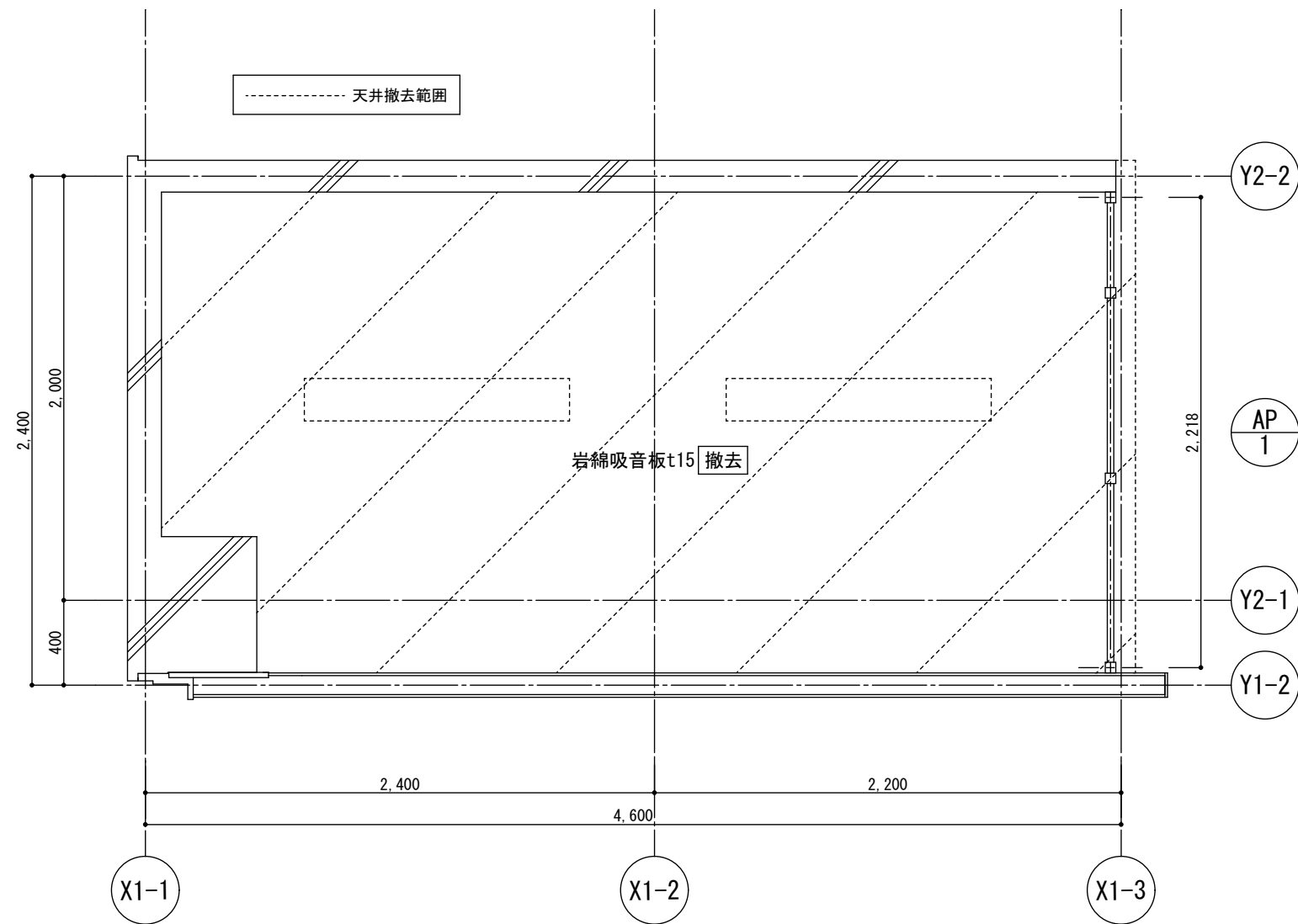


日付	都市再生機構	部長	次長	課長	担当課長	班	担当者	設計事務所	工事名称	図面名称	縮尺	図面番号
									バリアフリートイレ新設工事	撤去平面図	1/30 : 1/100	A-02

バリアフリートイレ 1/30



管理サービス事務所 1/100



日付



都市再生機構

部長 次長 課長 担当課長 班 担当者

設計事務所

工事名称

バリアフリートイレ新設工事

図面名称

撤去天井伏図

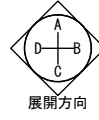
縮尺

1/30 : 1/100

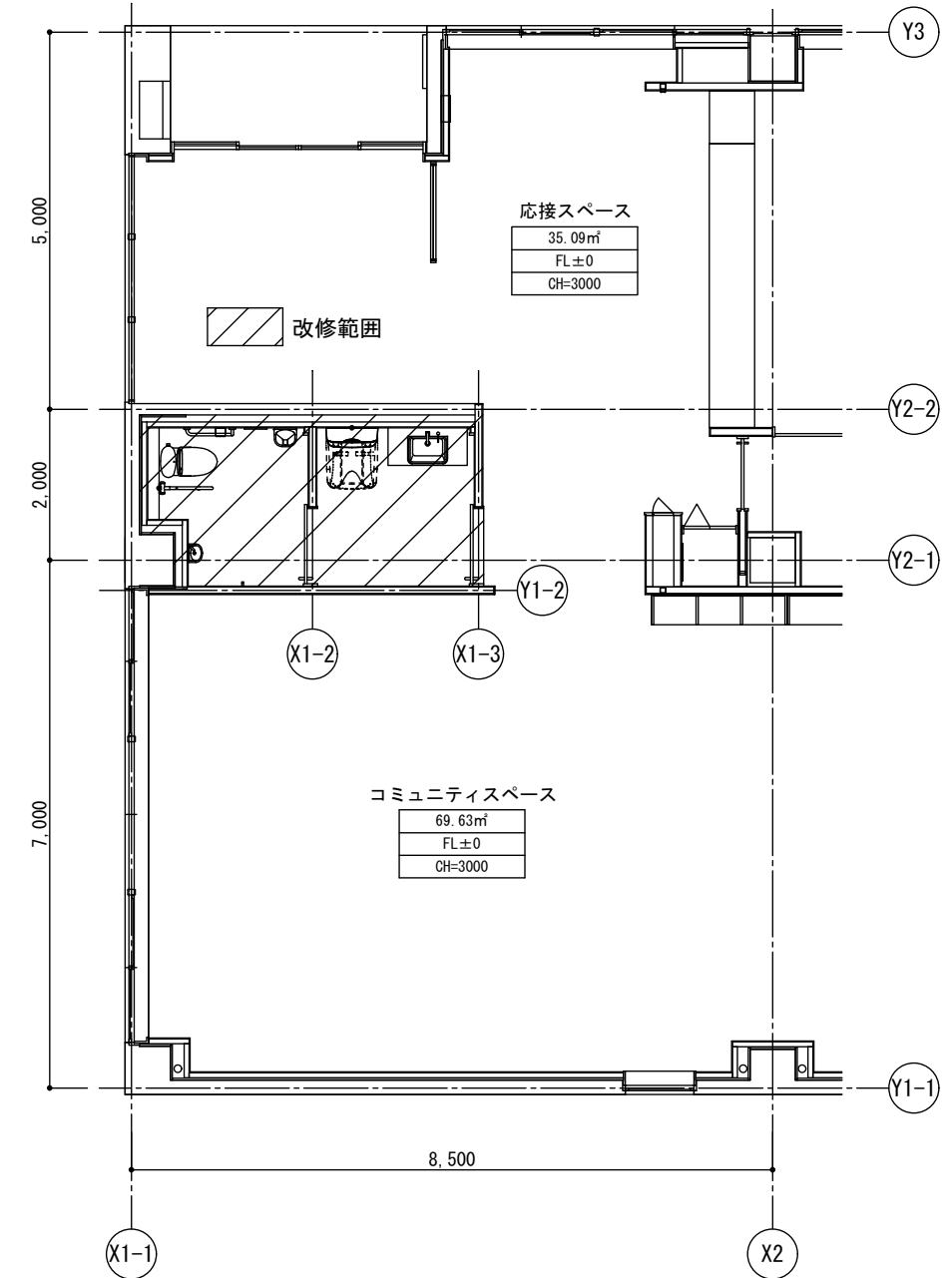
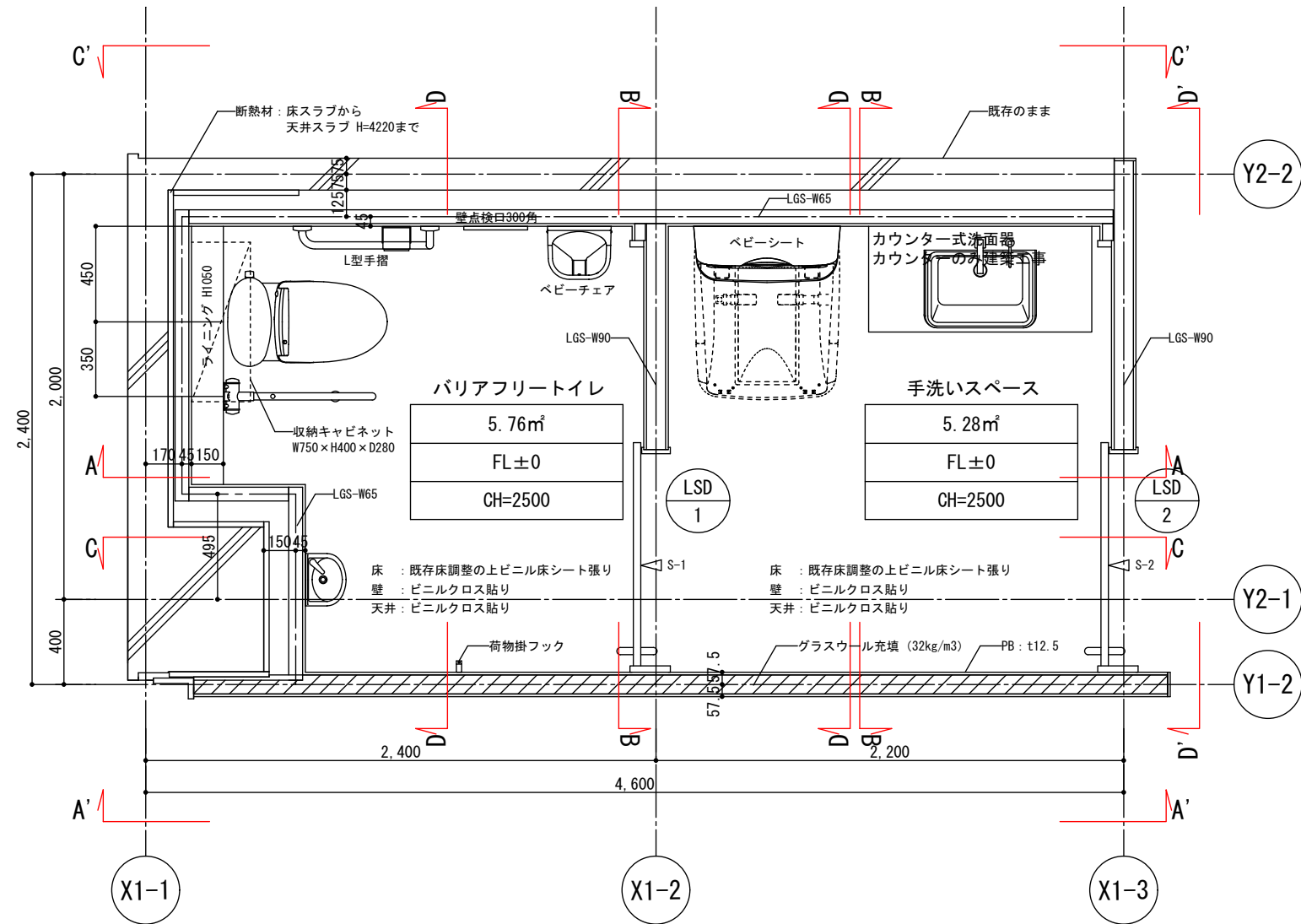
図面番号

A-03

バリアフリートイレ 1/30

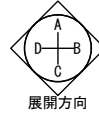


管理サービス事務所 1/100

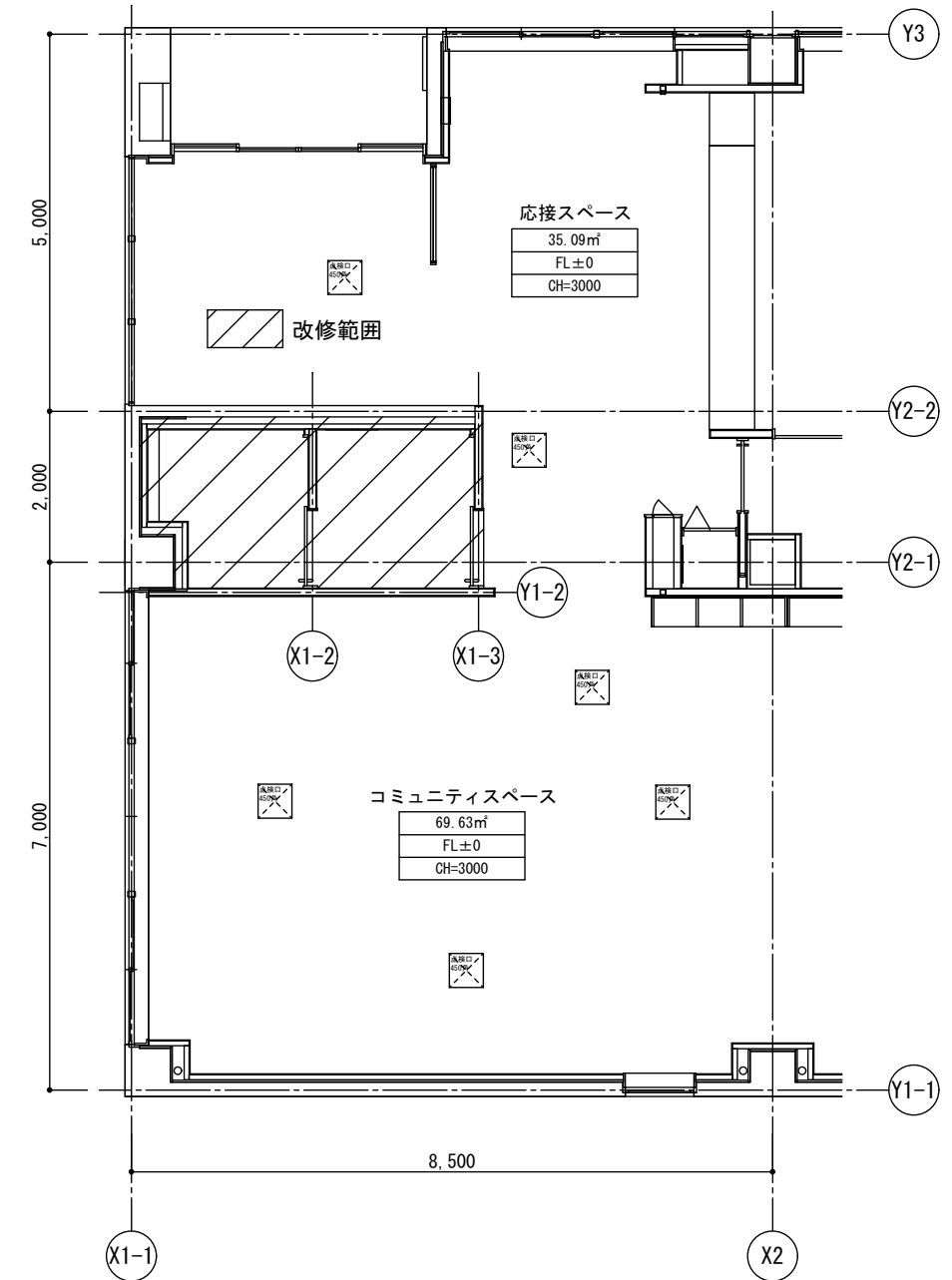
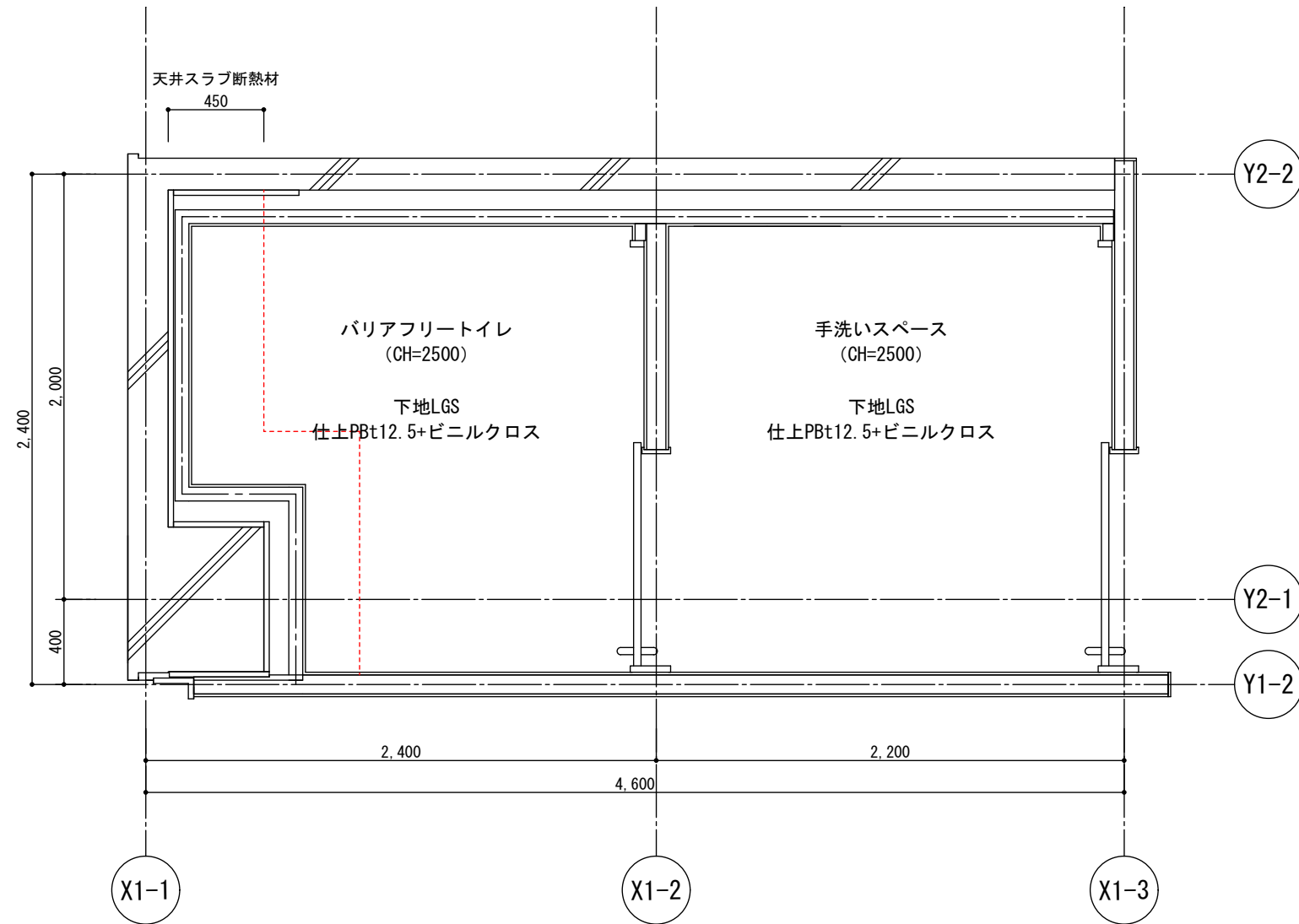


日付	都市再生機構	部長	次長	課長	担当課長	班	担当者	設計事務所	工事名称 バリアフリートイレ新設工事	図面名称 改修平面図	縮尺 1/30 : 1/100	図面番号 A-04

バリアフリートイレ 1/30



管理サービス事務所 1/100



日付	UR 都市再生機構	部長	次長	課長	担当課長	班	担当者	設計事務所	工事名称 バリアフリートイレ新設工事	図面名称 改修天井伏図	縮尺 1/30 : 1/100	図面番号 A-05

LSD 1 片引き戸 [新設]		LSD 2 片引き戸 [新設]																		
バリアフリートイレ×1 		手洗いスペース×1 																		
見込枠	SUS三方枠PL1.5A-BE/190	付属金物	引手大型鎌錠 外部シリンダー錠 引手 ソフトクローザー付上吊レール	見込枠	SUS三方枠PL1.5A-BE/190	付属金物	引手大型鎌錠 外部シリンダー錠 引手 ソフトクローザー付上吊レール													
材質/仕上	指定鋼板(指定色)/40			材質/仕上	指定鋼板(指定色)/40															
ガラス	縦型ガラスt4.0	備考	アルミガラリ設置	ガラス	縦型ガラスt4.0	備考														
AP 1 管理サービス事務所 事務室パーティション [撤去]																				
見込枠		付属金物	天井固定金物 レバーハンドル DC																	
材質/仕上	アルミ製50角																			
ガラス	パネル: ポリ化粧板	備考																		

■特記仕様書(土木・造園編)

I. 工事概要

1. 工事名称
○○団地屋外改修工事
2. 工事場所
○○県○○市1丁目1番○号棟
3. 工事期間

II. 適用仕様書

1. 設計図書
本工事の施工は本設計書および、以下に記載の図書による。
1) 基礎整備工事共通仕様書・施工関係基準(令和2年度版)
2) 保全工事共通仕様書(令和5年版)
3) 公共住宅建設工事共通仕様書(令和4年度版)
4) 撤去・移設等標準設計図集(土木造園編)(平成11年版)
5) 土木工事標準設計図集(令和4年版)
6) 造園施設標準設計図集(令和5年版)

III. 特記事項

1. 一般事項
1) 標準図集等
本設計書において□ の記号で表示しているものは「造園施設標準設計図集」(令和5年版)、
□ の記号で表示しているものは「土木工事標準設計図集」(令和4年版)
○□ の記号で表示されているものは「撤去・移設等標準設計図集(土木・造園編)」(平成11年版)に記載施設の記号を示す。
2) 残土処分
本工事で発生する残土は場内敷均しとする
3) 発生材処分
本工事による解体材及び発生材は廃棄物処理及び清掃に関する法律に基づいて適正に処置する。
また、本工事によるものでない解体材及び発生材により工事に支障が生じた場合は、設計担当者などと協議の上適切に処置する。
4) 粗骨材
本設計書におけるコンクリートの粗骨材最大寸法は、砂利の場合は25mm、碎石または高炉スラグ碎石の場合は20mmとする。
なお、土木工事標準設計図集(令和4年度版)及び造園施設標準設計図集(令和5年度版)におけるコンクリートの粗骨材25は20mmの碎石または高炉スラグ碎石に読み替えることができる。
5) その他
・建築物など、他の構造物に連続して構造物を設置する場合は、接続部分に伸縮目地を必ず設け、完全に縁切りを行う。伸縮目地は杉板1等A9mmを標準とする。
・地上に現れるコンクリート構造物の天端・角部・端部は、特記のないかぎり10mmの面取りを施し、天端は金ゴテ仕上げとする。
・コンクリート構造物などの型枠の継ぎ目はサンダー仕上げとし、端部なども同様に仕上げとする。
2. 国等による環境物品等の調達等の推進等に関する法律(グリーン購入法)に関する事項
本工事で使用する資材及び建設機械は関連する設計図書等の仕様によるほか別表によるものとする。
また、資材の品質基準については「土木・造園材料仕様書」によるものとする。

別表

分類	品目分類	品目名	判断の基準	本工事における工程等
資材	路盤材	再生骨材等	コンクリート塊又はアスファルト・コンクリート塊から製造した骨材が含まれること。	すべての基礎、路盤
	混合セメント	高炉セメント	高炉セメントであって、原料に30%を超える分量の高炉スラグが使用されていること。 備考)「高炉セメント」についてはJIS R 5211で規定されるB種及びC種に適合する資材は、本基準を満たす。	すべてのモルタル
	舗装材	再生材料を用いた舗装用ブロック(焼成)	① 原料に再生材料(別表2の左欄に掲げるものを原料として、同表の右欄に掲げる前処理方法に従って処理されたもの等)を用い、焼成されたものであること。 ② 再生材料が原材料の重量比で20%以上(複数の材料が使用されている場合はそれらの材料の合計)使用されていること。ただし、再生材料の重量の算定において、通常利用している同一工場からの廃材の重量は除かれるものとする。 ③ 土壌の汚染に係る環境基準(平成3年8月23日環境庁告示第46号)の規定に従い、製品又は使用している再生材料の焼成品を2mm以下に粉砕したのにおいて、重金屬等有害物質の溶出について問題のないこと。 備考)判断の基準③についてはJIS A 5031(一般廃棄物、下水汚泥又はそれらの焼却灰を溶融固化したコンクリート用溶融スラグ骨材)に定める基準による。	すべての舗装用ブロック(焼成)
建設機械	—	コンクリート用型枠	再生材料を使用した型枠については、再生材料(別表3に掲げるものを原料としたもの)が原材料の重量比で50%以上(複数の材料が使用されている場合は、それらの材料の合計)使用されており、使用後の再リサイクルが行われていること。 備考)1 プレキャスト型枠等構造物の一部として利用する型枠及び化粧型枠は本品目の対象外とする。 2 再生材料として再生プラスチックを用いる場合、「再生プラスチック」とは、使用された後に廃棄されたプラスチック製品の全部若しくは一部又は製品の製造工程の廃棄ルートから発生するプラスチック端材若しくは不良品を再生利用したものをいう(ただし、原料として同一工程内で再生利用されるものは除く。)	すべての型枠
		排出ガス対策型建設機械	排出ガス対策型建設機械指定要領(平成3年10月8日付建設省経機発第249号、最終改正平成22年3月18日付国総施第291号)に基づく排出ガス及び黒煙量の基準値に適合する建設機械を使用すること。 備考)特定特殊自動車排出ガスの規制等に関する法律(平成17年法律第51号)において、規制対象となる建設機械を使用する際は、同法の技術基準に適合したものを使用すること。	対象建設機械を使用するすべて
		低騒音型建設機械	低騒音型・低振動型建設機械の指定に関する規程(平成9年建設省告示第1536号、最終改正平成13年4月9日付国土交通省告示第487号)に基づく騒音基準値に適合する建設機械を使用すること。	

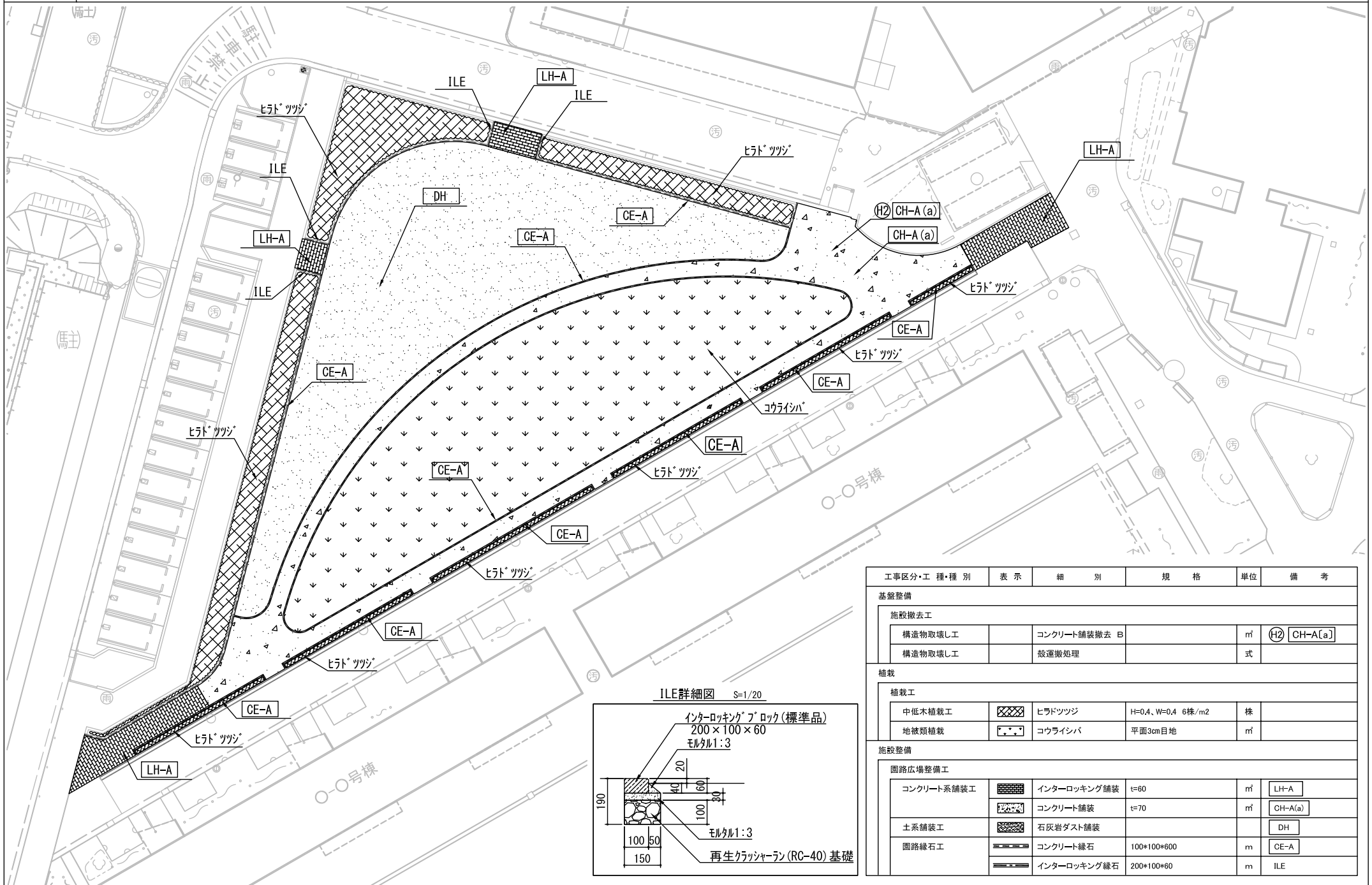
※調達が困難な場合は別途協議とする

別表2

再生材料の原料となるものの分類区分	前処理方法
碎石及び産業廃土	前処理方法によらず対象
無機珪砂(キラ)	
鉄鋼スラグ	
非鉄スラグ	
錆物砂	
陶磁器屑	
石炭灰	
建設廃材	
廃ガラス(無色及び茶色の廃ガラスびんを除く)	
製紙スラッジ	
アルミスラッジ	
磨き砂汚泥	
石材屑	
都市ごみ焼却灰	
下水道汚泥	焼却灰化または溶融スラグ化
上水道汚泥	前処理方法によらず対象
湖沼等の汚泥	

別表3

再生材料の原料となるものの分類区分
廃プラスチック
古紙・バルブ



工事区分・工種・種別	表示	細別	規格	単位	備考
基礎整備					
施設撤去工					
構造物取壊し工		コンクリート舗装撤去	B	m ²	(H2) CH-A(a)
構造物取壊し工		搬運搬処理		式	
植栽					
植栽工					
中低木植栽工	☒	ヒラドツツジ	H=0.4、W=0.4 6株/m ²	株	
地被類植栽	☒	コウライシバ	平面3cm目地	m ²	
施設整備					
園路広場整備工					
コンクリート系舗装工	☒	インターロッキング舗装	t=60	m ²	LH-A
	☒	コンクリート舗装	t=70	m ²	CH-A(a)
土系舗装工	☒	石灰岩ダスト舗装			DH
園路緑石工	☒	コンクリート緑石	100×100×600	m	CE-A
	☒	インターロッキング緑石	200×100×60	m	ILE

リニューアル特記仕様書 建築編 (リニューアルプログラム用)

§1. 一般共通事項

一般事項

- 設計図書の優先順位は、次のとおりとする。
 - 現場説明書、追加説明書及び質疑応答書
 - 特記仕様
 - 設計図
 - 「リニューアル賃貸住宅標準詳細設計図集（建築編）」（2001年8月版）（以下「リニューアル図集」という。）
 - 「東京支社版 リニューアル賃貸住宅標準詳細設計図集」（2001年8月版）（以下「東京支社リニューアル図集」という。）
 - 「新設キッチンキャビネット メーカー参考図集【東日本版】」（2021年10月版）
 - 「機構住宅標準詳細設計図集（第2版）」都市再生機構、（社）日本住宅協会（以下「標準図集」という）
 - 「鋼製窓建具のアルミ化標準図集（平成24年11月改訂版）」
 - 「改良キッチン設備改修工事標準設計図（平成16年版）」
 - 「浴室防水バン・パネル修繕標準詳細設計図集（平成8年版）」
 - 「浴室天井改修工法設置標準図集（平成15年9月改定版）」
 - 「洗濯間排水設備の設置標準図集（平成13年7月版）」
 - 「保全工事共通仕様書（令和5年版）」（以下「保共仕」という）
 - 「機材及び工法の品質判定基準（保全工事共通仕様書版）、仕様登録集（令和5年版）」
 - 「都市再生機構工事特記基準（令和2年7月版）」及び「機材の品質判定基準（令和2年7月版）」
 - 「公共住宅建設工事共通仕様書（令和元年度版）」（以下「公住仕」という）及び「公共住宅建設工事機材の品質・性能基準（令和元年度版）」
- 本特記仕様書中、公共住宅建設工事共通仕様書建築編の章・節・項・表等は、「公住仕」○、○、○等で示す。
- 本特記仕様書中、保全工事共通仕様書建築編の章・節・項・表等は、「保共仕」○、○、○等で示す。
- 工事対象住戸の仕上げ状況は別紙現場調査等による。

色彩計画

- 色彩については、別途「色彩計画書」により指示する。
尚、色彩決定を必要とする前に、材料見本を監督員に提出するものとする。

§2. 仮設工事

- 住戸内清掃は「保共仕」建築編第11章による。施工範囲は、設計図又は内訳書による。

§3. 防水工事

- シーリングの範囲及び種別は「公住仕」9.9.1及び9.9.2による。

§4. タイル工事

- 「保共仕」建築編第4章によるほか、以下による。
- 浴室洗い場床の嵩上げタイル張りは「保共仕」建築編第4章4節による。
- 内装壁仕上げに用いるタイルは陶磁器質タイルとし、常時生産品とする。

§5. 木工事

- 「保共仕」建築編第5章によるほか、以下による。
- 製材、集成材、合板及び単板積層材は、別記1「判断の基準等」によるものとする。
- 物入れの取り外し可動棚は特記なき限り合板15mmとし、正面小口は大手貼り処理とする。

§6. 金属工事

カーテンレール

- 標準図集AI-911のステンレスカーテンレールC2型とし、JIS A 4802「カーテンレール（金属製）」による J I Sマーク表示品とする。
- カーテンレールの長さは、設計図による。
- 居室のカーテンレールはマグネットランナー付（1組／1本）とする。
- 天吊りカーテンレールは、原則としてFL+2000の位置に設置する。

物干し金物

- 物干し金物を取替える場合は「保共仕」建築編6章3節による。

§7. 左官工事

- 浴室洗い場を嵩上げする場合は「保共仕」建築編第4章 5節に準じる。

§8. 建具・ガラス工事

玄関ドア

- 錠前は、「保共仕」7.67.1によるほか、次による。
 - 錠前は、サムターン付きシリンダー面付箱錠（補助錠なし）への取替えを原則とし、握り手は、ステンレス製レバーハンドル先曲がりタイプ140mmとする。錠前の材料及び性能は、「公共住宅建設工事機材の品質・性能基準」による。
 - 錠前の鍵の本数は3本1組とし、マスターキー装置の製作をしてはならない。
- ドアクローザーは以下のものに取り替える。（「保共仕」7.7.1による）
 - ドアクローザーの種別はⅡ-D型（ディレードアクション機能付き（ストッパー機構なし））とし、材料及び性能は、「公共住宅建設工事機材の品質・性能基準」による。
- ドアチェーンをドアガードに取り替える。ドアガードは「保共仕」7.7.3による。

内装ドア

- 新設する内装ドアは、「公共住宅建設工事機材の品質・性能基準」によるほか、次による。
 - 選択構成部品は、設計図による。
 - 内装ドアの面材の仕上は設計図による。
 - 枠別・枠付きの別、枠の仕上は設計図による。
 - 内装ドア枠の材質は、公住仕12.2.1（表12.2.3）による。ただし三方枠で仕上が化粧シート張りの場合は、木材、集成材、合板、L V L、繊維板又はこれらを組み合わせたものとして良い。ただし、この場合表12.2.3に示す木材と同等の釘の保持力を有するものとする。
 - 内装ドア枠の面材又は枠材を化粧シート張りとする場合は、JAS（合板）の特殊加工化粧合板 F Wタイプに適合するものとする。

量産ふすま

- 量産ふすまは「公住仕」による。
- 寸法は設計図による。なお、襖紙の柄型式は別途指示する「色彩計画書」による。
- 姿図その他金物は「リニューアル建具表【東日本版】（2013年6月版）」による。
- 襖紙を張り替え、張り増しする場合は「保共仕」7.9.2による。

間仕切り襖

- 間仕切りふすまは「公住仕」量産ふすまに準ずる。
- パネルの材質は変形 3 層ダンボール単体とする。
- フレームの材質は木粉混入樹脂成型品とする。
- 調整機能付きの戸車付とする。
- 間仕切り襖と指示図面指示により同一製作所の樹脂製後付けまたは敷居及び Y レールを設置するものとする。

クローゼットドア

- 新設するクローゼットドアは、「公共住宅建設工事機材の品質・性能基準」によるほか、次による。
 - 選択構成部品は、設計図によるほか、メーカー仕様による。
 - クローゼットドアの面材の仕上は設計図によるほか、メーカー仕様による。
 - 枠別・枠付きの別、枠の仕上は設計図による。
 - 指詰め対策をすること。
 - クローゼットの折り曲げ部分での指挟み防止のため、指挟みの注意等を喚起するワッペン等をドアに添付する。

高さ寸法

- 内装ドア及び量産襖の高さ寸法で、エレベーター等の搬入が困難な場合には高さ寸法の変更を可とする。寸法は50mm単位で変更すること。また、これに係る変更については現場処理とする。
- 梁下に設置する内装ドア及び量産襖の高さ寸法で、階高及び梁型寸法の違いによる変更は現場処理とする。

§9. 塗装工事

- 「保共仕」建築編第8章による。なお、下地処理は4種ケレンを標準とする。
- 鉄部塗装の仕様及び施工範囲は、設計図又は内訳書による。
- 木部塗装の仕様及び施工範囲は、設計図又は内訳書による。

§10. 内装工事

遮音置敷き床工法

- 遮音置敷き床工法は、「保共仕」建築編9章2節及び「機材及び工法の品質判定基準」による。
- 遮音置敷き床工法に隣接する既存フローリングの上の増し張りは、「保共仕」建築編9章6節によることとし、遮音置敷き床材と同一の仕上がりとする。

乾式遮音二重床下地

- 「公住仕」建築編19章11節による。
- 和室の洋室化に乾式遮音二重床を使用する場合は、「保共仕」建築編第9章3節により、遮音性能を確保すること。
ただし、最下階についてはこの限りではない。

天然木化粧複合フローリング張り

- 「保共仕」9.5.2による天然木化粧複合フローリングD種とし、表面はなら材とする。

特殊加工化粧床材増張り

- 「保共仕」建築編9章6節による。

クッション層付木質系床材

- 「保共仕」建築編9.5.2（2）を基材とし、「保共仕」建築編9章2節による遮音性能の確保可能なクッション層を張付けたものとする。

発泡プラスチック系床下地材

- 発泡プラスチック床下地材は、「公住仕」19.10.1、19.10.2 による。
- 厚さ、仕上げ高さは、設計図による。

被せ上り框

- 原則として特殊加工化粧床材増張りの床材と同一製作所のものとする。

ビニル床シート張り

- 「保共仕」建築編9章7節による。
- 床材は「保共仕」建築編第9章の9.7.2表による。
- 上記 1 及び 2 によるほか別記1「判断の基準等」によるものとする。

内装用ボード類

- 「保共仕」建築編第9章10節による。
- パーティクルボード、繊維板、木質系セメント板は、別記1「判断の基準等」によるものとする。
- 便所、洗面所、洗濯機置場、流し台廻りの壁に使用する石膏ボードは、耐水石膏ボードとする。
- 便所、洗面所、洗濯機置場の床に使用する合板は、耐水合板とする

壁紙張り

- 「保共仕」建築編第9章11節による。
- オレフィン壁紙を使用する場合には、「仕様登録集」の特殊加工壁紙同等品に限る。
- ビニルクロス及びオレフィン壁紙共、メーカー仕様のカタログ製品価格700円／㎡程度（S仕様）とする。

断熱・防露

- 新たに設置する壁断熱材は「保共仕」建築編第9章16節とし、厚さ及び面積は内訳書による。
- 断熱材は、別記1「判断の基準等」によるものとする。

畳敷き

- 「保共仕」建築編第9章8節によるものとし、畳床の種別はJIS A 5901によるポリスチレンフォームサンドイッチ稲わら畳床とする。

既存床等撤去

- 既存床等の撤去範囲は設計図による。なお、撤去範囲の軽微な変更については現場処理とする。

非飛散アスベスト含有建材の取扱い

- 非飛散アスベスト含有建材（アスベスト成形板等）の撤去、運搬及び処分取り扱い、現場説明書による。

点検口

- 点検口の仕様及び数量は、内訳書による。
- 点検口の位置及び数量は現地調査を踏まえ必要な箇所に設けることとし、施工前に監督員の確認を受ける。

キッチンパネル

- 不燃化粧板厚3mmとする。継ぎ目は 3 ミリ目地とし、シリコンシーラント充填とする。
- 建築基準法に基づく防火材料の指定又は認定を受けたものとし、防火性能は不燃材料とする。

膜天井

- 「保共仕」建築編第9章14節及び「仕様登録集」による。但し31m以上の階（最上階を除く）においては、準不燃仕様とする。
- 最上階（31m以上の階）においては、二重天井（木下地+石膏ボード79.5+ビニルクロス）とする。
- 新設される膜天井の廻り縁の色は白とする。

浴室天井

- 「保共仕」建築編第9章15節による。

日付 令和6年3月18日	 UR都市機構			工事名称 ○○○○○○○○○○	設計名称 OLDK-O	図面名称 特記仕様書（1）	図面番号 A-1
-----------------	---	--	--	--------------------	-----------------------	------------------	-------------

§10. 内装工事

浴室床改修用パネル
またはシート

1. 材料は下記による。
- 1) 形状は、パネルまたはシート状のものとする。
- 2) 防滑性を有するものとする。
- 3) 2色以上のカラーバリエーションを有するものとする。
- 4) 各取り合い部に用いるシーリング材はシリコン系シーリング材とし、防カビ性能を有するものとする。
- 5) 床材、接着剤ともホルムアルデヒド発散等級は、F☆☆☆☆とする。
- 6) 現場にての寸法調整など、施工性が良いこと。

2. 施工は下記による。

- 1) 既存床面タイル等の汚れ、埃、油脂等を中性洗剤等で除去し、充分乾燥した状態にて施工する。
- 2) タイル目地等の凹凸部は、必要に応じて下地補修材にて平滑に仕上げる。
- 3) 床材の裏面に水が廻らないように、壁との取り合い部、排水口廻り、浴槽側端部および排水立管取り合い部等は、シーリング処理とする。
- 4) 施工後、床材の浮き等が生じないように、充分な養生を行う。

浴室壁改修用パネル

1. 材料は下記による。
- 1) 浴室壁改修用パネルとし、表層と基材が一体成型されたものとする。
- 2) 各継手部分用に専用ジョイナーを有するものとする。
- 3) 各継手部分用に用いるシーリング材は、シリコン系シーリング材とし、防カビ性能を有するものとする。
- 4) 壁材、接着剤ともホルムアルデヒド発散等級は、F☆☆☆☆とする。
- 5) 現場にての寸法調整など、施工性が良いこと。
- 6) 既存壁面の凹凸部（腰壁、巾木等）および不陸部分に対応可能なこと。
- 7) 階段、エレベーター等において、搬入が容易である形状、重量であること。

2. 施工は下記による。

- 1) 既存壁面の汚れ、埃、油脂等を中性洗剤等で除去し、充分乾燥した状態にて施工する。
- 2) 浮きタイルおよび段差等がある場合は監督員の指示により下地調整を行うこととする。
- 3) テープと接着剤による直張り工法とする。
- 4) 出隅部、入り隅部、継手部（平目地）は、すべて専用のジョイナーにて処理し、床面との取り合い部は専用ジョイナーまたはシーリング処理とする。

§11. 部品その他工事

キッチンキャビネット

1. 新設するキッチンキャビネットは、
【セクショナルキッチン（改良キッチン設備・改良キッチン設備以外）・システムキッチン】とする。
2. 改良キッチン設備は、「保共仕」建築編第10章4節及び「改良キッチン設備改修工事標準設計図」による。
3. セクショナルキッチン（改良キッチン設備以外）、システムキッチンの仕様は、別記2「キッチンスペック一覧表」及び内訳書によるものとする。
4. 吊戸棚は耐震ラッチ付きとする。再利用の場合で耐震ラッチが設置されていない場合は新設する。
5. 耐震ラッチは製造所の仕様による。
6. 吊戸棚と換気フードの接する面、及びガスコンロ台寄りの吊戸棚の下端については、次により防耐火措置を行う。
・吊戸棚と換気フードの接する面・・・無石綿けい酸カルシウム板 710mm
・吊戸棚の下端・・・化粧無石綿けい酸カルシウム板 76mm

補助手すり

クーラー用スリーブ

及びスリーブキャップ

1. 新設する補助手すりは、「保共仕」10.7.4及び「公共住宅建設工事機材の品質・性能基準」による。
1. 材料は「保共仕」10.9.2とし、75φを標準とする。設置位置は監督員と協議の上決定する。
2. 工法は、「保共仕」10.9.3による。

浴室ドア

1. 新設するアルミ製戸は脱出機能付きとする。
2. 仕様についてはメーカー仕様とする。

浴室ユニット

1. 新設する浴室ユニットのグレードは【エコミー・ベーシック・プレミアム】、【1216型・1418型】とし、仕様は、別記3「浴室ユニットグレード一覧表」による。
2. 浴室ユニットの材料及び性能は、「公共住宅建設工事機材の品質・性能基準」による。

玄関収納

1. 新設する玄関収納は【 】タイプとし、仕様は別表1玄関収納一覧表による。
2. 取付方法はメーカーの仕様による。設置位置は腰高タイプは下端=FL+200mm、吊戸タイプは下端=FL+1600mmを標準とする。


別表1 玄関収納一覧表

玄関収納タイプ	摘要									
	姿図	幅(W)	高さ(H)	奥行(D)	開き方/片開き	色	取っ手	鏡の有無	その他	フロート
1 腰高タイプ		400	750	360	片開き	白	ハンドル	×	○	
2 腰高タイプ		800	750	360	両開き	白	ハンドル	×	○	
3 吊戸タイプ		400	600	360	片開き	白	ハンドル	×	○	
4 吊戸タイプ		800	600	360	両開き	白	ハンドル	×	○	
5 トールタイプ		400	2000	360	片開き	白	ハンドル	○	○	
6 トールタイプ		800	2000	360	両開き	白	ハンドル	○	○	
7 腰高タイプ		1200	750	360	両開き+片開き	白	ハンドル	×	○	
8 腰高+吊戸タイプ		800	2000	360	両開き+両開き	白	ハンドル	×	○	
9 コの字タイプ		1200	2000	360	両開き+両開き+片開き	白	ハンドル	○	○	
10 コの字タイプ		1200	2000	360	片開き+片開き+両開き	白	ハンドル	○	○	
11 腰高+トールタイプ		1200	2000	360	両開き+片開き	白	ハンドル	○	○	
12 腰高+トールタイプ		1200	2000	360	片開き+両開き	白	ハンドル	○	○	

日付 令和6年3月18日	UR 都市機構			工事名称 ○○○○○○○○○○	設計名称 OLDK-O	図面名称 特記仕様書(2)	図面番号 A-2
-----------------	---------	--	--	--------------------	----------------	------------------	-------------

別記1

品目分類	品目名	判断の基準等																																										
タイル	陶磁器質 タイル	<p>【判断の基準】</p> <p>①原料に再生材料（別表の左欄に掲げるものを原料として、同表の右欄に掲げる前処理方法に従って処理されたもの等）が用いられているものであること。 ②再生材料が原材料の重量比で20%以上（複数の材料が使用されている場合は、それらの材料の合計）使用されていること。ただし、再生材料の重量の算定において、通常利用している同一工場からの廃材の重量は除かれるものとする。</p> <p>【配慮事項】</p> <p>○重金属等有害物質の含有や、施工時及び使用時に雨水等による重金属等有害物質の溶出について、土壌の汚染に係る環境基準等に照らして問題がないこと。</p> <table border="1"> <tr> <td>別表</td> <td></td> </tr> <tr> <td>再生材料の原料となるもの分類区分</td> <td>前処理方法</td> </tr> <tr> <td>採石及び産業廃土</td> <td>前処理方法によらず対象</td> </tr> <tr> <td>無機珪砂（キラ）</td> <td></td> </tr> <tr> <td>鉄鋼スラグ</td> <td></td> </tr> <tr> <td>非鉄スラグ</td> <td></td> </tr> <tr> <td>珪物砂</td> <td></td> </tr> <tr> <td>陶磁器屑</td> <td></td> </tr> <tr> <td>石灰灰</td> <td></td> </tr> <tr> <td>廃プラスチック</td> <td></td> </tr> <tr> <td>建材廃材</td> <td></td> </tr> <tr> <td>廃ゴム</td> <td></td> </tr> <tr> <td>廃ガラス</td> <td></td> </tr> <tr> <td>製紙スラッジ</td> <td></td> </tr> <tr> <td>アルミスラッジ</td> <td></td> </tr> <tr> <td>磨き砂汚泥</td> <td></td> </tr> <tr> <td>石材屑</td> <td></td> </tr> <tr> <td>都市ごみ焼却灰</td> <td>溶融スラグ化</td> </tr> <tr> <td>下水道汚泥</td> <td>焼却灰化又は溶融スラグ化</td> </tr> <tr> <td>上水道汚泥</td> <td>前処理方法によらず対象</td> </tr> <tr> <td>湖沼等の汚泥</td> <td></td> </tr> </table>	別表		再生材料の原料となるもの分類区分	前処理方法	採石及び産業廃土	前処理方法によらず対象	無機珪砂（キラ）		鉄鋼スラグ		非鉄スラグ		珪物砂		陶磁器屑		石灰灰		廃プラスチック		建材廃材		廃ゴム		廃ガラス		製紙スラッジ		アルミスラッジ		磨き砂汚泥		石材屑		都市ごみ焼却灰	溶融スラグ化	下水道汚泥	焼却灰化又は溶融スラグ化	上水道汚泥	前処理方法によらず対象	湖沼等の汚泥	
別表																																												
再生材料の原料となるもの分類区分	前処理方法																																											
採石及び産業廃土	前処理方法によらず対象																																											
無機珪砂（キラ）																																												
鉄鋼スラグ																																												
非鉄スラグ																																												
珪物砂																																												
陶磁器屑																																												
石灰灰																																												
廃プラスチック																																												
建材廃材																																												
廃ゴム																																												
廃ガラス																																												
製紙スラッジ																																												
アルミスラッジ																																												
磨き砂汚泥																																												
石材屑																																												
都市ごみ焼却灰	溶融スラグ化																																											
下水道汚泥	焼却灰化又は溶融スラグ化																																											
上水道汚泥	前処理方法によらず対象																																											
湖沼等の汚泥																																												
建具	断熱サッシ・ ドア	<p>【判断の基準】</p> <p>○建築物の窓等を通しての熱の損失を防止する建具であって、次のいずれかに該当すること。 ・複層ガラスを用いたサッシであること。 ・二重サッシであること。 ・断熱材の使用その他これに類する有効な断熱の措置が講じられたドアであること。</p>																																										
製材等	製材	<p>【判断の基準】</p> <p>①間伐材、林地残材又は小径木であること。 ②①以外の場合は、原料として使用される原木は、その伐採に当たって生産された国における森林に関する法令に照らして合法な木材であること。</p> <p>【配慮事項】</p> <p>○原料として使用される原木（間伐材、林地残材及び小径木を除く。）は、持続可能な森林経営が営まれている森林から産出されたものであること。</p>																																										
	集成材 合板 単板積層材	<p>【判断の基準】</p> <p>①間伐材、合板・製材工場から発生する端材等の残材、林地残材又は小径木の体積比割合が10%以上であり、かつ、それ以外の原料として使用される原木はその伐採に当たって生産された国における森林に関する法令に照らして合法な木材であること。 ②①以外の場合は、間伐材、合板・製材工場から発生する端材等の残材、林地残材及び小径木以外の木材にあっては、原料として使用される原木はその伐採に当たって生産された国における森林に関する法令に照らして合法な木材であること。 ③居室の内装材にあっては、ホルムアルデヒドの放散量が平均値で0.3mq/L以下かつ最大値で0.4mq/L以下であること。</p> <p>【配慮事項】</p> <p>○間伐材、合板・製材工場から発生する端材等の残材、林地残材及び小径木以外の木材にあっては、持続可能な森林経営が営まれている森林から産出されたものであること。</p>																																										
	備考)	<p>1 本項の判断の基準の対象とする「製材」「集成材」「合板」及び「単板積層材」（以下「製材等」という。）は、建築の木工事において使用されるものとする。 2 「製材等」の判断の基準の②は、機能的又は業給上の制約がある場合とする。 3 ホルムアルデヒドの放散量の測定方法は、日本農林規格による。 4 木質又は紙の原料となる原木についての合法性及び持続可能な森林経営が営まれている森林からの産出に係る確認を行う場合には、林野庁作成の「木材・木材製品の合法性、持続可能性の証明のためのガイドライン(平成18年2月15日)」に準拠して行うものとする。ただし、平成18年4月1日より前に伐採業者が加工・流通業者等と契約を締結している原木に係る合法性の確認については、平成18年4月1日の時点で原料・製品等を保管している者が証明書に平成18年4月1日より前に契約を締結していることを記載した場合には、上記ガイドラインに定める合法な木材であることの証明は不要とする。</p>																																										
フローリング	フローリング	<p>【判断の基準】</p> <p>①間伐材、合板・製材工場から発生する端材等の残材、林地残材又は小径木等を使用していること、かつ、それ以外の原料として使用される原木はその伐採に当たって生産された国における森林に関する法令に照らして合法な木材であること。 ②①以外の場合は、原料として使用される原木はその伐採に当たって生産された国における森林に関する法令に照らして合法な木材であること。 ③居室の内装材にあっては、ホルムアルデヒドの放散量が平均値で0.3mq/L以下かつ最大値で0.4mq/L以下であること。</p> <p>【配慮事項】</p> <p>○間伐材、合板・製材工場から発生する端材等の残材、林地残材及び小径木等以外の木材にあっては、持続可能な森林経営が営まれている森林から産出されたものであること。</p>																																										
	備考)	<p>1 本項の判断の基準の対象は、建築の木工事において使用されるものとする。 2 判断の基準の②は、機能的又は業給上の制約がある場合とする。 3 ホルムアルデヒドの放散量の測定方法は、日本農林規格による。 4 木質又は紙の原料となる原木についての合法性及び持続可能な森林経営が営まれている森林からの産出に係る確認を行う場合には、林野庁作成の「木材・木材製品の合法性、持続可能性の証明のためのガイドライン(平成18年2月15日)」に準拠して行うものとする。ただし、平成18年4月1日より前に伐採業者が加工・流通業者等と契約を締結している原木に係る合法性の確認については、平成18年4月1日の時点で原料・製品等を保管している者が証明書に平成18年4月1日より前に契約を締結していることを記載した場合には、上記ガイドラインに定める合法な木材であることの証明は不要とする。</p>																																										
再生木質 ボード	パーティクル ボード 繊維板 木質系セメント 板	<p>【判断の基準】</p> <p>①合板・製材工場から発生する端材等の残材、建築解体木材、使用済梱包材、製紙未利用低質チップ、林地残材・かん木・小径木（間伐材を含む。）等の再生資源である木質材料又は植物繊維の重量比割合割合が50%以上であること。（この場合、再生資材全体に占める体積比割合率が20%以下の接着剤、混和剤等（パーティクルボードにおけるフェノール系接着剤、木質系セメント板におけるセメント）等で主要な原材料相互間を接着する目的で使用されるもの）を計上せず、重量比割合率を計算することができるものとする。） ②合板・製材工場から発生する端材等の残材、建築解体木材、使用済梱包材、製紙未利用低質チップ、林地残材・かん木及び小径木（間伐材を含む）等の再生資源以外の木質材料にあっては、原料として使用される原木はその伐採に当たって生産された国における森林に関する法令に照らして合法な木材であること。 ③居室の内装材にあっては、ホルムアルデヒドの放散量が平均値で0.3mq/L以下かつ最大値で0.4mq/L以下であること。</p> <p>【配慮事項】</p> <p>○合板・製材工場から発生する端材等の残材、建築解体木材、使用済梱包材、製紙未利用低質チップ、林地残材・かん木及び小径木（間伐材を含む）等の再生資源以外の木質材料にあっては、原料として使用される原木は持続可能な森林経営が営まれている森林から産出されたものであること。</p>																																										
	備考)	<p>1 ホルムアルデヒドの放散量の測定方法は、JIS A 1460による。 2 木質又は紙の原料となる原木についての合法性及び持続可能な森林経営が営まれている森林からの産出に係る確認を行う場合には、林野庁作成の「木材・木材製品の合法性、持続可能性の証明のためのガイドライン(平成18年2月15日)」に準拠して行うものとする。ただし、平成18年4月1日より前に伐採業者が加工・流通業者等と契約を締結している原木に係る合法性の確認については、平成18年4月1日の時点で原料・製品等を保管している者が証明書に平成18年4月1日より前に契約を締結していることを記載した場合には、上記ガイドラインに定める合法な木材であることの証明は不要とする。 3 「パーティクルボード」及び「繊維板」については、判断の基準③については、JIS A 5908及びA 5905で規定されるF☆☆☆☆等級に適合する資材は、本基準を満たす。</p>																																										
ビニル系床材	ビニル系床材	<p>【判断の基準】</p> <p>○再生ビニル樹脂系材料の合計重量が製品の総重量比で15%以上使用されていること。 【配慮事項】</p> <p>○工事施工時に発生する端材の回収、再生利用システムについて配慮されていること。</p>																																										
	備考)	JIS A 5705（ビニル系床材）に規定されるビニル系床材の種類で記号PFに該当するものについては、本項の判断の基準の対象とする「ビニル系床材」に含まれないものとする。																																										
断熱材	断熱材	<p>【判断の基準】</p> <p>○建築物の外壁等を通しての熱の損失を防止するものであって、次の要件を満たすものとする。 ①オゾン層を破壊する物質が使用されていないこと。 ②ハイドロフロロカーボン（いわゆる代替フロン）が使用されていないこと。 ③再生資源を使用している又は使用後に再生資源として使用できること。 ④断熱材のうちグラスウール又はロックウールの製造に用いる再生資源や副産物については、次の要件を満たすこと。 ・グラスウール：再生資源利用率は、原材料の重量比で 80%以上であること。 ・ロックウール：再生資源利用率は、原材料の重量比で 85%以上であること。</p> <p>【配慮事項】</p> <p>○発泡プラスチック断熱材については、長期的に断熱性能を保持しつつ、可能な限り地球温暖化係数の小さい物質が使用されていること。</p>																																										
	備考)	再生資源利用率における「原材料」とは、基材部分とする。																																										

日付 令和6年3月18日	 UR	UR都市機構 東日本賃貸住宅本部		工事名称 ○○○○○○○○○○	設計名称 OLDK-O	図面名称 特記仕様書（3）	図面番号 A-3
-----------------	--	------------------	--	--------------------	----------------	------------------	-------------

別記2

■新設キッチン一覧表

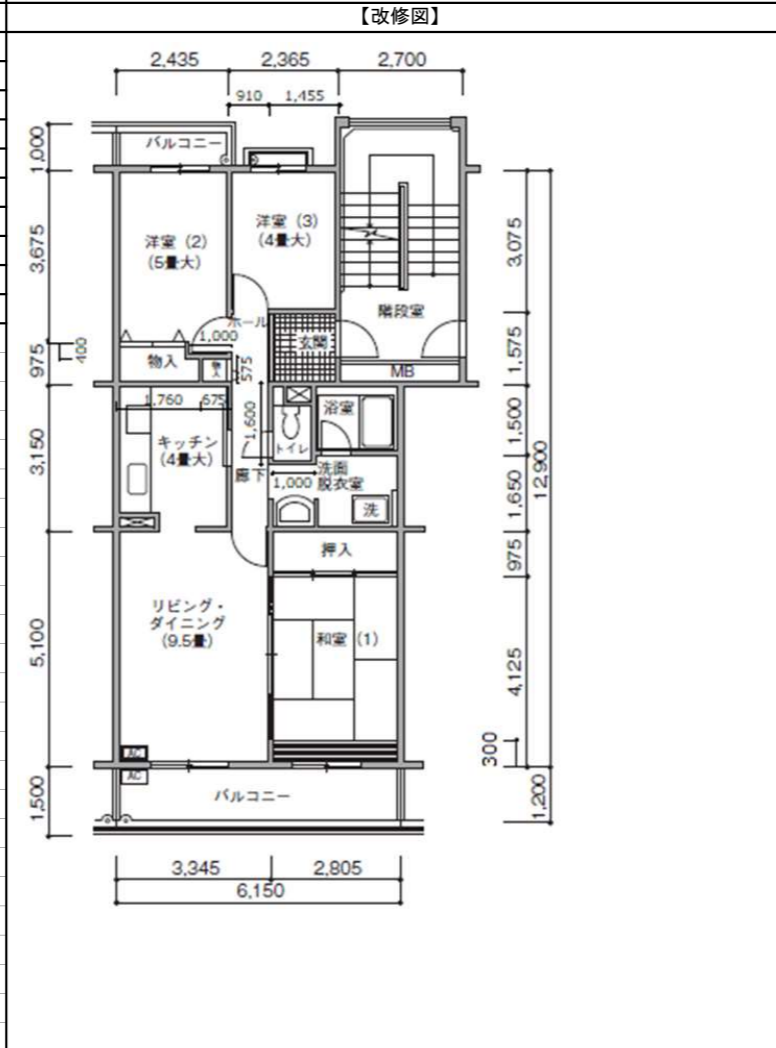
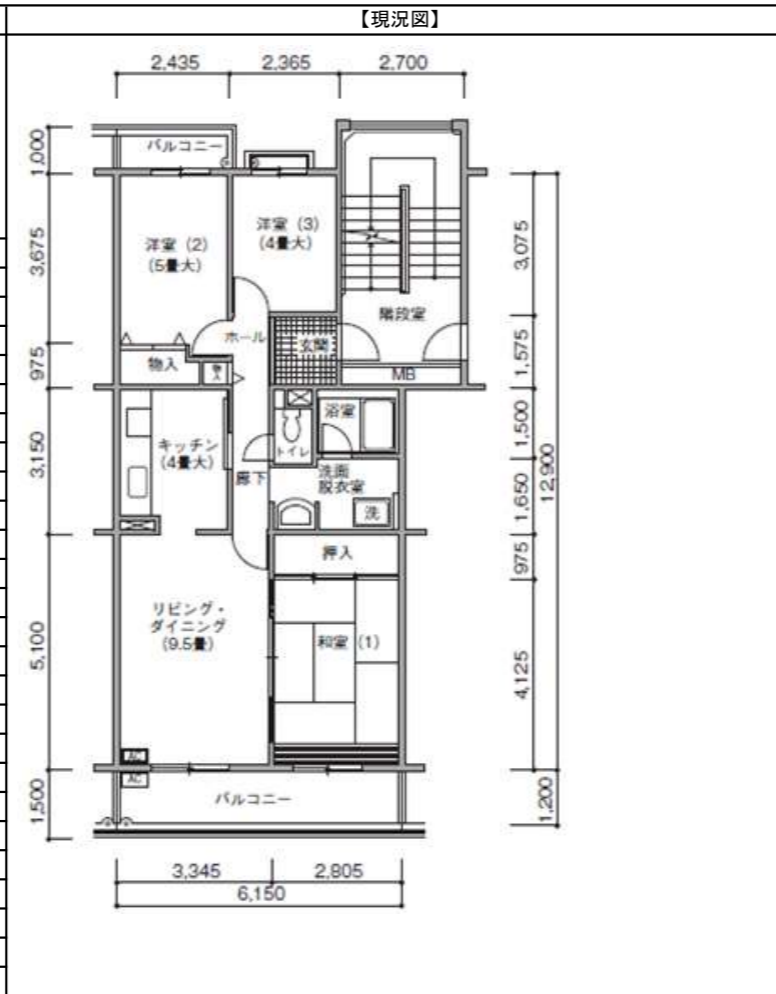
カテゴリー	キッチン種目	キッチンスペック										新設セット単価【材工共】 ※契約単価コード (コンロ・レンジフード・水栓・照明等の設備及び付帯工事費は除く)															
		キッチンイメージ	奥行 (mm)	ワークトップ	シンク	扉			吊戸棚 (耐震マフ付)		設備及び付帯工事		規格キッチン間口寸法 (L=) ※吊戸棚高さはH=700														
						面材	開閉方式 と取手	ソフト クローズ	面材	棚下照明 隠し機能	壁仕上	設備工事	1800	1950	2100	2250	2400	2550	2700								
ニーストック	1 キッチン廻り共全面改修 URPLUS用 システムキッチン 高額物件用 システムキッチン		650	人造 大理石	静音 仕様 洗剤 カゴ付	化粧 シート ☆☆☆	全引出し (ストッカー) ライク取手	○ アーム	化粧 シート ☆☆☆	○ 照明 スハース付	キッチン パネル 新設	ドゥッパインジ 0・レンジフ ード・水栓 新設	吊戸棚 R24004	R24006	R24008	R24010	R24012	R24014	R24016	フロア ユニット R24003	R24005	R24007	R24009	R24011	R24013	R24015	
	2 キッチン廻り共全面改修 ニューストック用 システムキッチン ※転がし配管対応も同契約単価コー ド		650	ステン エンボス	静音 仕様 洗剤 カゴ付	化粧 シート ☆☆	全引出し (ストッカー) ライク取手	○ 標準品	化粧 シート ☆☆	○ 照明 スハース付	キッチン パネル 新設	ドゥッパインジ 0・レンジフ ード・水栓 新設	吊戸棚 R24018	R24020	R24022	R24024	R24026	R24028	R24030	フロア ユニット R24017	R24019	R24021	R24023	R24025	R24027	R24029	
	3 キッチン廻り共全面改修 ニューストック用 セクショナルキッチン ※特注仕様		650	ステン エンボス	静音 仕様	化粧 シート (限定) メーカー 指定色 のみ	開き扉 ライク取手	×	化粧 シート (限定) メーカー 指定色 のみ	○ 照明 スハース付	既存タイル 再利用 + 一部タイル 新設	レンジフ ード・ 水栓 新設	吊戸棚 R24032	R24034	R24036	R24038	R24040	R24042	R24044	流し台 + コンロ台 R24031	R24033	R24035	R24037	R24039	R24041	R24043	
	4 既存キッチン再利用 既存セクショナルキッチン 清掃又は部分(取手・扉) 取替え ※流し台又はコンロ台取替えと なる場合は、3のニューストック用 セクショナルキッチンを採用		550 水切カバー 100 程度	ステン	-	化粧 シート ☆ 他	開き扉 一文字 取手	×	化粧 シート ☆ 他	×	既存タイル 再利用	既存 再利用	吊戸棚 1200	1050	900	750	600	450	300	流し台 1800	1650	1500	1200		補助 調理台	300	
メイン ストック	5 キッチン廻り共全面改修 リニューアル i 用 システムキッチン (D=650)		650	ステン エンボス	静音 仕様 洗剤 カゴ付	化粧 シート ☆☆	全引出し (ストッカー) ライク取手	○ 標準品	化粧 シート ☆☆	○ 照明 スハース付	キッチン パネル 新設	ドゥッパインジ 0・レンジフ ード・水栓 新設	吊戸棚 R24046	R24048	R24050	R24052	R24054	R24056	R24058	フロア ユニット R24045	R24047	R24049	R24051	R24053	R24055	R24057	
	6 キッチン廻り共全面改修 リニューアル i 用 システムキッチン (D=600)		600	ステン エンボス	静音 仕様 洗剤 カゴ付	化粧 シート ☆☆	全引出し (ストッカー) ライク取手	○ 標準品	化粧 シート ☆☆	○ 照明 スハース付	キッチン パネル 新設	ドゥッパインジ 0・レンジフ ード・水栓 新設	吊戸棚 R24060	R24062	R24064	R24066	R24068	R24070	R33002	フロア ユニット R24059	R24061	R24063	R24065	R24067	R24069	R33001	
	7-1 キッチン廻り共全面改修 リニューアル i 用 システムキッチン (D=600) 【開き扉A】 ※既製品仕様		600	ステン エンボス	静音 仕様 洗剤 カゴ付	化粧 シート ☆☆	開き扉 ライク取手	×	化粧 シート ☆☆	○ 照明 スハース付	キッチン パネル 新設	ドゥッパインジ 0・レンジフ ード・水栓 新設	吊戸棚 R24072	R24074	R24076	R24078	R24080	R24082	R33004	フロア ユニット R24071	R24073	R24075	R24077	R24079	R24081	R33003	
	7-2 キッチン廻り共全面改修 リニューアル i 用 システムキッチン (D=600) 【開き扉B】 ※特注仕様		600	ステン エンボス	静音 仕様	化粧 シート (限定) メーカー 指定色 のみ	開き扉 ライク取手	×	化粧 シート (限定) メーカー 指定色 のみ	○ 扉下げ タイプ	キッチン パネル or タイル 新設	ドゥッパインジ 0・レンジフ ード・水栓 新設	吊戸棚 R24084	R24086	R24088						フロア ユニット R24083	R24085	R24087				
	8 キッチン廻り共全面改修 リニューアル i 用 セクショナルキッチン (D=600) ※特注仕様		600	ステン エンボス	静音 仕様	化粧 シート (限定) メーカー 指定色 のみ	開き扉 ライク取手	×	化粧 シート (限定) メーカー 指定色 のみ	○ 扉下げ タイプ	タイル 新設	レンジフ ード・ 水栓 新設	吊戸棚 R24090	R24092	R24094		R24096				流し台 + コンロ台 R24089	R24091	R24093		R24095		
9 キッチン廻り共全面改修 新改良キッチン (新仕様) *取替単価になります		550 水切カバー 100 程度	ステン	-	DAP樹脂	開き扉 ライン取手	×	DAP樹脂	○ 扉下げ タイプ	タイル 新設	レンジフ ード・ 水栓 新設	吊戸棚 H=600 L=1100	L=1200		補助調理台 R28104	R28105		R28106	R28107	水切 カバー RCF510							

■浴室ユニットグレード一覧表

単価コード	間取り改善同時実施想定（家賃UP）グレード		原状回復+a（グレードアップ）		空家修繕で交換するグレード（原状回復）	
	プレミアム		ベーシック		エコノミー	
単価コード	仕様イメージ	R10104 R10107	仕様イメージ	R10103 R10106	仕様イメージ	R10102 R10105
本体 ※図面記載のサイズにより選択		1216サイズ 1418サイズ		1216サイズ 1418サイズ		1216サイズ 1418サイズ
天井		パネル		パネル		パネル
壁		パネル		パネル		パネル (ホワイト)
アクセントパネル		1面あり		1面あり		アクセントなし
床						
浴槽排水栓		プッシュ栓		ゴム栓		ゴム栓
水栓 (単価には含まない)		壁付サーモ水栓 シャワーヘッド(メタル)		壁付サーモ水栓 シャワーヘッド(ホワイト)		壁付サーモ水栓 シャワーヘッド(ホワイト)
建具 注1)構造による		開き戸		折れ戸		折れ戸
照明 注2)構造による		LED照明		LED照明		LED照明
収納棚		クリアオープン棚		クリアオープン棚		-

単価コード	間取り改善同時実施想定（家賃UP）グレード		原状回復+a（グレードアップ）		空家修繕で交換するグレード（原状回復）	
	プレミアム		ベーシック		エコノミー	
単価コード	仕様イメージ	R10104 R10107	仕様イメージ	R10103 R10106	仕様イメージ	R10102 R10105
フタ		組フタ		組フタ		風呂フタ
フロタフック		フック (メタル調)		フック (ホワイト)		-
タオル掛け		タオル掛け L=400		タオル掛け L=400		タオル掛け L=400
ミラー		姿見 300×900程度		-		-
シャワーフック		-		ホワイト2個		ホワイト2個
スライドフック付 振りバー		スライドフック付手摺		-		-
振りバー		L600 SUS		L400 又はL600 ホワイト		L400 又はL600 ホワイト
		-		L800 又はL600 ホワイト		L800 又はL600 ホワイト
ランドリーパイプ		ランドリーパイプ (メタル調)		ランドリーパイプ (ホワイト)		-
ランドリーパイプ ブラケット 注)取付機による		ランドリーパイプ ブラケット (メタル調)		ランドリーパイプ ブラケット (ホワイト)		-
備考	注1：構造によって開き戸・折れ戸が設置できない場合それぞれ適切な扉を選択して設置する。 注2：梁があって「壁付照明」が設置できない場合は「天井埋め込み照明」とする。					

【基本情報】	
団地名	A 団地 支社・団地コード
タイプ(旧)	B タイプ
タイプ(新)	B' タイプ
型式	
号棟	
床面積	73.11m ²
階高	2650mm
【主な改修内容(建築工事)】	
①	フローリングの更新(増張り)
②	一般仕上の更新(クロス及び塗装の改修)
③	建具の更新
④	
⑤	
⑥	
⑦	
⑧	
⑨	
【主な改修内容(電気設備工事)】	
①	インターホンモニター化
②	住宅用火災警報器の更新
③	LED化
④	
⑤	
⑥	
⑦	
⑧	
⑨	
【主な改修内容(機械設備工事)】	
①	洗面化粧台の更新
②	キッチン水栓の更新
③	便器の更新
④	温水洗浄便座の追加
⑤	洗濯パンの取外し再取付
⑥	洗濯用水栓の更新
⑦	
⑧	
⑨	
⑩	
⑪	
⑫	
⑬	
⑭	
⑮	
物件情報記入欄	



仕上表					
室名	部位	改修内容		備考	
		改修内容	撤去項目	改修項目	その他
玄関	床	床シート張替え	床シート撤去	→ 床シート張り	玄関面積(m ²) 2.20
	巾木	ソフト巾木取替え	ソフト巾木撤去	→ ビニル巾木	
	壁	ビニルクロス張替え	壁紙撤去	→ Vクロス張り	
	天井	ビニルクロス張替え	壁紙撤去	→ Vクロス張り	
	その他	玄関被せ上り框設置	既存のまま	→ 玄関被せ上り框設置	上がり框長さ(m) 1.50
	その他	室名札取替え	室名札撤去	→ 室名札新設	
ホール・廊下	床	フローリング改修(増張り・張替)	既存のまま	→ 増張フローリング 73~6(木質系)	
	巾木	ソフト巾木取替え	ソフト巾木撤去	→ ビニル巾木	
	壁	ビニルクロス張替え	壁紙撤去	→ Vクロス張り	
	天井	ビニルクロス張替え	壁紙撤去	→ Vクロス張り	
物入(ホール・廊下)	床	合板増張り	既存のまま	→ 合板張り t=2.5	
	壁	合板増張り	既存のまま	→ 合板増張り t=2.5	
	天井	合板増張り	既存のまま	→ 合板増張り t=2.5	
	その他	既存清掃利用	既存のまま	→ 既存のまま	
キッチン	床	フローリング改修(増張り・張替)	既存のまま	→ 増張フローリング 73~6(木質系)	
	巾木	ソフト巾木取替え	ソフト巾木撤去	→ ビニル巾木	
	壁	ビニルクロス張替え	壁紙撤去	→ Vクロス張り	
	天井	ビニルクロス張替え	壁紙撤去	→ Vクロス張り	
	流台等	再利用キッチン	各種キッチン	→ キッチン清掃(パフ研磨等)	流し台パフ研磨及び清掃利用 設置台数 1.00
リビング・ダイニング	床	フローリング改修(増張り・張替)	既存のまま	→ 増張フローリング 79(クッション層付)	
	巾木	ソフト巾木取替え	ソフト巾木撤去	→ ビニル巾木	
	壁	ビニルクロス張替え	壁紙撤去	→ Vクロス張り	
	天井	ビニルクロス張替え	壁紙撤去	→ Vクロス張り	
	その他	カーテンレール取替え	カーテンレール撤去	→ カーテンレール(SUSダブル)	カーテンレール長さ(m) 1.90
和室1	板畳	板畳張替え(ホードフロア)	板畳撤去	→ フローリング張り	板畳面積(m ²) 0.84
	床	畳表替	既存のまま	→ 畳表替	畳枚数(1畳物) 6.00
	床	畳寄せ・ホード寄せ塗装利用	既存のまま	→ 畳寄せ・ホード寄せ塗装	
	壁	ビニルクロス張替え	壁紙撤去	→ Vクロス張り	
	壁	付け鴨居・長押塗装利用	既存のまま	→ 付け鴨居・長押塗装	改修長さ(m) 3.50
	回縁	回縁塗装利用	既存のまま	→ 回縁塗装	
	天井	ビニルクロス張替え	壁紙撤去	→ Vクロス張り	
押入(和室1)	床	合板増張り	既存のまま	→ 合板張り t=2.5	
	床	中棚等合板増張り	既存のまま	→ 合板張り t=2.5	
	天井	合板増張り	既存のまま	→ 合板増張り t=2.5	
洋室2	床	フローリング改修(増張り・張替)	既存のまま	→ 増張フローリング 73~6(木質系)	
	巾木	ソフト巾木取替え	ソフト巾木撤去	→ ビニル巾木	
	壁	ビニルクロス張替え	壁紙撤去	→ Vクロス張り	
	天井	ビニルクロス張替え	壁紙撤去	→ Vクロス張り	
物入(洋室2)	床	合板張替	合板撤去	→ 合板張り t=12	
	壁	合板増張り	既存のまま	→ 合板増張り t=2.5	
	天井	合板増張り	既存のまま	→ 合板増張り t=2.5	
	その他	既存清掃利用	既存のまま	→ 既存のまま	
洋室3	床	フローリング改修(増張り・張替)	既存のまま	→ 増張フローリング 73~6(木質系)	
	巾木	ソフト巾木取替え	ソフト巾木撤去	→ ビニル巾木	
	壁	ビニルクロス張替え	壁紙撤去	→ Vクロス張り	
	天井	ビニルクロス張替え	壁紙撤去	→ Vクロス張り	
トイレ	床	フローリング改修(増張り・張替)	既存のまま	→ 増張フローリング 73~6(木質系)	
	巾木	ソフト巾木取替え	ソフト巾木撤去	→ ビニル巾木	
	壁	ビニルクロス張替え	壁紙撤去	→ Vクロス張り	
	天井	ビニルクロス張替え	壁紙撤去	→ Vクロス張り	
	その他	タイル掛け撤去	タイル掛け撤去	→ 撤去のみ	タイル掛け数 1.00
洗面脱衣室	床	床シート張替	床シート撤去	→ 床シート張り	
	巾木	ソフト巾木取替え	ソフト巾木撤去	→ ビニル巾木	
	壁	ビニルクロス張替え	壁紙撤去	→ Vクロス張り	
	天井	ビニルクロス張替え	壁紙撤去	→ Vクロス張り	
	その他	カーテンレール取替え(撤去)	カーテンレール撤去	→ カーテンレール(SUSシングル)	カーテンレール長さ(m) 0.85
その他	タイル掛け撤去	タイル掛け撤去	→ 撤去のみ	タイル掛け数 2.00	
その他	タイル掛け新設	既存のまま	→ タイル掛け L=600	タイル掛け数 1.00	

既存図	既存建具											
	図番号	設置部屋名	設置部屋名	建具記号	建具寸法(mm)		建具種別	改修内容	枠の処理			
					W	H			右枠	左枠	下枠	上枠
	①	ホール・廊下	リビング・ダイニング	WD-1	800	1,800	木製建具	木製片引き戸撤去				
	②	キッチン	ホール・廊下	WD-5	800	1,800	木製建具	木製片引き戸撤去				
	③	リビング・ダイニング	和室1	F-1	1,780	1,800	襖	既存利用(ふすま紙増張り)	既存のまま	既存のまま	既存のまま	既存のまま
	④	和室1	押入(和室1)	F-2	2,640	1,800	襖	既存利用(ふすま紙増張り)	既存のまま	既存のまま	既存のまま	既存のまま
	⑤	和室1	押入(和室1)	F-2'	2,640	500	襖	既存利用(ふすま紙増張り)	既存のまま	既存のまま	既存のまま	既存のまま
	⑥	ホール・廊下	トイレ	WD-4	600	1,800	木製建具	木製片引き戸撤去				
	⑦	ホール・廊下	洋室3	WD-2	750	1,800	木製建具	木製片引き戸撤去				
	⑧	ホール・廊下	物入(ホール・廊下)	SD-11	575	1,800	木製建具	既存利用(既存のまま)	既存塗装利用	既存塗装利用	既存塗装利用	既存塗装利用
	⑨	ホール・廊下	洋室2	WD-2	750	1,800	木製建具	木製片引き戸撤去				
	⑩	洋室2	物入(洋室2)	SD-10	1,435	1,800	木製建具	既存利用(既存のまま)	既存塗装利用	既存塗装利用	既存塗装利用	既存塗装利用
	⑪	玄関	部屋情報入力	SD-1	800	1,900	玄関戸	既存利用(塗装利用)	既存塗装利用	既存塗装利用	既存塗装利用	既存塗装利用
	⑫	洋室3	部屋情報入力	AW-4	1,200	1,100	外回り建具	既存利用(アルミサッシ)	既存のまま	既存のまま	既存のまま	既存のまま
	⑬	洋室2	部屋情報入力	AW-5	1,200	1,750	外回り建具	既存利用(アルミサッシ)	既存のまま	既存のまま	既存のまま	既存のまま
	⑭	リビング・ダイニング	部屋情報入力	AW-1	1,700	1,750	外回り建具	既存利用(アルミサッシ)	既存のまま	既存のまま	既存のまま	既存のまま
	⑮	和室1	部屋情報入力	AW-2	1,500	1,750	外回り建具	既存利用(アルミサッシ)	既存のまま	既存のまま	既存のまま	既存のまま
⑯												
⑰												
⑱												
⑳												

改修図	改修建具											
	図番号	設置部屋名	設置部屋名	建具記号	建具寸法(mm)		建具種別	改修内容	枠の処理			
					W	H			右枠	左枠	下枠	上枠
	①	ホール・廊下	リビング・ダイニング	WD-1	800	1,800	木製建具(居間)	木製額入片開きフラッシュ戸 H=1800程度(WD-11)	既存塗装利用	既存塗装利用	既存塗装利用	既存塗装利用
	②	キッチン	ホール・廊下	WD-5	800	1,800	木製建具(居間)	木製額入片引きフラッシュ戸 H=1800程度(WD-1)	既存塗装利用	既存塗装利用	既存塗装利用	既存塗装利用
	③	リビング・ダイニング	和室1	F-1	1,780	1,800	改修なし	-				
	④	和室1	押入(和室1)				改修なし	-				
	⑤	和室1	押入(和室1)				改修なし	-				
	⑥	ホール・廊下	トイレ	WD-4	600	1,800	木製建具(便所)	木製片開きフラッシュ戸 H=1800程度(WD-4,41)	既存塗装利用	既存塗装利用	既存塗装利用	既存塗装利用
	⑦	ホール・廊下	洋室3	WD-2	750	1,800	木製建具(居室)	木製片開きフラッシュ戸 H=1800程度(WD-51)	既存塗装利用	既存塗装利用	既存塗装利用	既存塗装利用
	⑧	ホール・廊下	物入(ホール・廊下)				改修なし	-				
	⑨	ホール・廊下	洋室2	WD-2	750	1,800	木製建具(居室)	木製片開きフラッシュ戸 H=1800程度(WD-51)	既存塗装利用	既存塗装利用	既存塗装利用	既存塗装利用
	⑩	洋室2	物入(洋室2)				改修なし	-				
	⑪	玄関	部屋情報入力				改修なし	-				
	⑫	洋室3	部屋情報入力				改修なし	-				
	⑬	洋室2	部屋情報入力				改修なし	-				
	⑭	リビング・ダイニング	部屋情報入力				改修なし	-				
	⑮	和室1	部屋情報入力				改修なし	-				
⑯												
⑰												
⑱												
⑳												

電気設備工事 共通特記仕様書

I. 工事名称

○○○○○○○○○○

○LDK-○

II. 工事内容

1. 本工事は、既設空家住戸の内部リニューアルにあたり電気設備の工事を行う。

2. 電気方式：
1φ2W 100V 50Hz
1φ3W 200/100V 50Hz

III. 工事仕様

1. 本工事は現場説明書、本特記仕様書及び設計図書による他、監督員の指示による。設計図書の優先順位は、原則として次のとおりとする。

- 1) 追加説明事項及び質疑応答書
- 2) 現場説明書
- 3) 特記仕様書
- 4) 共通設計図以外の設計図
- 5) 電気設備標準詳細設計図集
 - ・施工編 EC 第13版 (令和03年度)
 - ・機器・部品編 EF 第13版 (令和03年度)
 - ・保全工事編 EM (令和03年度)
- 6) リニューアル賃貸住宅標準詳細設計図集 ER (電気設備) (平成15年02版)
- 7) 改良キッチン設備改修工事標準設計図集 (令和5年版)
- 8) 保全工事共通仕様書 (令和5年版)
- 9) 都市再生機構工事特記基準 (令和02年7月版)
- 10) 公共住宅建設工事共通仕様書 (令和元年度版)
- 11) 保全工事マニュアル

2. 一般事項

- (1) 工事中工前に、所轄住まいセンター及び当該団地内管理サービス事務所に工事内容を十分説明し、その指示に従うこと。
- (2) 居住者に対して掲示等により、工事概要等を周知し、事故、トラブル等の無いよう十分に注意すること。
- (3) 団地内での車両運行速度は、毎時10km以下とし、必要な場合には運転助手を添乗させるものとする。
- (4) 入居済団地内での作業である為、「保全工事共通仕様書」総則編の各項目に規定されている事項を遵守することは勿論、災害、公害の防止に留意し、車両の運行及び資材の運搬途上等で事故を起こさない様、特に幼児児童には万全の注意を払うこと。
- (5) 工所用資材の集積は指定された場所に限り、重量物資材については特に管理に注意すること。
- (6) 工事場所は常に整理整頓に努め、作業終了後は、その都度片付けを行い安全を確認すること。
- (7) 受注者は、現場代理人及び作業員に対して以下の指導に努めるものとする。
 - (a) 工事中作業員は、腕章等所属、身分を明らかにするものを着用し、服装、言語、風紀等について格別の注意を払うこと。
 - (b) 施工にあたって工事対象物及びそれ以外の全ての物に損害を与えないよう、養生等十分な配慮をすること。
- (8) 万一工事対象物及びそれ以外のものに損傷を与えた場合は、速やかに所轄住まいセンター及び管理サービス事務所に届けるとともに、受注者の責任において原状復旧及び損害賠償を行うこと。
- (9) 施工にあたっては、騒音・振動の防止について十分に配慮し、電動工具等は低騒音・低振動型を使用すること。
- (10) 受注者は、工事中工前に設計図書等の検討・確認を充分に行い、疑義が生じた場合は速やかに報告書により監督員に通知し確認すること。
- (11) 本工事後、発生材は「保全工事共通仕様書」総則編第1章2節に基づき適切に処理を行うものとし、発生材数量報告書、産業廃棄物管理票の写し、又は電子マニフェストの受渡確認票を監督員に提出する。また、再資源化を図れるもの(蛍光灯・蓄電池)は、専門処理業者に適切に処理させること。尚、産業廃棄物処理については別途変更処理とする。
- (12) 施工に必要な官公庁その他の機関に対する諸手続きは、遅延なく延滞なく行い、これらの手続きに要する費用は受注者の負担とする。
- (13) 機器材料の確認については「保全工事共通仕様書」電気編第1章2節による。
- (14) 諸官庁の手続き等は「保全工事共通仕様書」総則編第1章1節による。
- (15) 施工に先立ち既存設備の現況調査を行い、不明箇所のある場合は、監督員と事前に協議を行い施工に着手する。
- (16) 施工に際し、保全工事マニュアルを遵守するとともに、下請業者等への周知徹底を図り、その教育指導計画及び成果確認手法について監督員からの指示があった場合は文書等で報告すること。
- (17) 器具の取替えに当たっては、他の負荷への影響がないことを確認した上で、必ず分電盤の該当回路をOFFにする。影響がある場合は、監督員と協議すること。
- (18) 原則として活線作業は行わない。

3. 特記事項

本工事は、本特記仕様書及び特記によるほか「保全工事共通仕様書」電気編第2章7節 (住戸内照明電灯設備)、11節 (配線器具設備、第7章 情報設備等修繕工事)による。

1) 既設電気設備との関連

- ① 既設で再使用する埋込ボックスは、器具を撤去し十分清掃のうえ使用する。
- ② 再使用する埋込ボックスに取付ける一般用コンセントと同一壁面に新設する一般用コンセントの高さは、既設ボックスの高さに合わせる。
- ③ 撤去する木造部分の隠蔽配管は、全てスラブ (埋設部) 直近で切断し、建築工事で撤去する。
- ④ 既設埋込配管内の配線は、引替が必要ないものは原則として再使用する。
- ⑤ 既設埋込配管内の引替が必要な既設配線は、引替配線用の呼び線として利用する。
- ⑥ 再使用しない既設埋込配管内の配線は端末処理し、残置とする。
- ⑦ 再使用しない埋込ボックスは、建築工事にて隠蔽処理とする。
- ⑧ 膜天井内に隠蔽する既設埋込ボックス内では、原則として配線の接続点を設けない。
- ⑨ 住宅用分電盤の漏電遮断器の一次側にて相を入れ替えること等により、幹線負荷バランスを考慮する。
- ⑩ 共用幹線のE L B用接地線に、住戸側接地線を接続する。
- ⑪ 既設テレビ受信設備がB S改修工事にて分岐分配方式の場合は、廊下プルボックスより新設する。又、直列方式の場合は、既設直列ユニットの撤去は停波となる為、下階及び上階を考慮のうえ撤去とし中間住戸は分岐器・端末住戸は分配器を既設ボックス内に新設する。尚、B S改修工事が未施工の場合は、監督員に確認のうえ施工とする。
- ⑫ 住宅用火災警報器が設置されている場合は、再使用となる為取外し再取付とする。又、機器はI Cタグ (トレーサビリティ登録済) にて個別管理されている為、設置されていた居室に再取付とする。尚、間取変更等により不必要となる場合の機器の取り扱い及びI Cタグ登録の廃止手続きについては監督員の指示による。


2) 新設機器等

- ① 電力量計以降の電灯幹線が1φ2Wの場合は、電力会社へ電力量計取替え申請のうえ1φ3Wへ切替える。
- ② 本工事で電灯幹線改修工事 (住戸内40A化)を行う場合、電力会社設置のアンペアブレーカー、電力量計は以下とする。
 - イ) 既にスマートメーターが設置されている住戸
 - ・電力会社に既設アンペアブレーカーの撤去を申請
 - ・アンペアブレーカースペース無し住宅用分電盤設置
 - ロ) スマートメーターが設置されていない住戸
 - ・本工事で各戸分電盤の取り替えを行う場合
 - ・電力会社と工期内でのスマートメーター設置可否を協議
 - ・設置可能な場合アンペアブレーカースペース無し住宅用分電盤設置
- ③ 膜天井又は二重天井内で埋込ボックスを再使用する場合は、継棒等を使用する。
- ④ 防露壁内の配線は、配管類等で保護すること。
- ⑤ 天井に取付ける器具において、既設埋込ボックスを使用しない場合はボックスを新設する。
- ⑥ 新たに設置する金属ボックスには、接地を施すこと。
- ⑦ ケーブルの膜天井内及び防露壁内ケーブル保護管等の支持は接着工法とする。尚、接着工法については監督員と打合せをすること。
- ⑧ 電話配線は既設配線と接続し1回線引込むこと。配線は全て配管に収めるものとする。
- ⑨ 住宅用火災警報器が未設置の場合は、新設とする。尚、I Cタグによる個別管理の登録手続きについては監督員の指示による。
- ⑩ 新設機器の高さは、原則として下記による。(但し既設ボックス再使用は除く)
 - イ) 一般スイッチ：FL+1,100
 - ロ) 一般コンセント：FL+400 (但し、同一壁面の既設コンセント取付高さに整合させる)
 - ハ) エアコン用コンセント：インサート又はスリーブ合わせ
 - ニ) 便所コンセント：FL+500
 - ホ) 大型機器用コンセント：FL+400
 - ヘ) 給湯器用コンセント：FL+1,950
 - ト) 洗面化粧台用コンセント：FL+1,950 (但しスイッチがある場合は下端に合わせる)
 - チ) インターホン親機：FL+1,250
 - リ) 住宅用分電盤：FL+2,100 (但し既設ボックス再使用は極力合わせる)
 - ヌ) 洗濯機用コンセント：FL+1,400 (または洗濯機用水栓の高さと調整する)

※上記以外の機器取付高さは、EC-100-3及びER-102によるほか監督員の指示による。

3) その他

- ① 本工事で発生した発生材は他の発生材 (建築工事等)と一緒に場外に処分すること。
- ② コンクリート面にダイヤモンドカッター等で配管貫通口を孔ける際は、鉄筋や隠蔽配管を切断することない様、金属探知機による探査を徹底すること。また、設計図書にない配管貫通等をやむを得ず孔ける場合は、監督員と事前に協議を行い施工すること。

日付 令和6年3月18日	 UR	UR都市機構	部長	次長 課長	設計事務所	工事名称 ○○○○○○○○○○	設計名称 ○LDK-○	図面名称 特記仕様書	縮尺 N.S	図面番号 E-01
-----------------	--	---------------	----	-------	-------	--------------------	----------------	---------------	-----------	--------------

住宅用分電盤交換（40A化）

- 露出 1LDK (6回路(4+2)) 1LDK
- 露出 2LDK (7回路(4+3)) 2LDK
- 露出 3LDK (8回路(6+2)) 3LDK
- 埋込・半埋込 1LDK (6回路(4+2)) 1LDK
- 埋込・半埋込 2LDK (7回路(4+3)) 2LDK
- 埋込・半埋込 3LDK (8回路(6+2)) 3LDK
- (過電流警報装置付) (6回路(4+2)) 1LDK
- (過電流警報装置付) (7回路(5+2)) 2LDK
- (過電流警報装置付) (8回路(6+2)) 3LDK

台所大型機器コンセント

- 増設 (EET+一般コンセント連結)
- 交換 (EET+一般コンセント連結)
- 交換 (EETのみ)
- 交換 (2EETのみ)

エアコンコンセント増設

- エアコンコンセント増設 (200V)
- エアコンコンセント増設 (100V) 室
- エアコン用コンセント専用化 () 室
- エアコン用コンセント 交換 (200V) 室
- エアコン用コンセント 交換 (100V) 室

インターホン

- インターホン (モニター化) (位置移動+コンセントワイド化)
- インターホン (モニター化) (位置移動有り)
- インターホン (モニター化) (位置移動無し)
- インターホン取り外し再取付 (ダイニング クロスの張替があるとき)
- インターホン化工事 (ブザー又はチャイムから交換) (モニター無) ()

住宅用火災警報器

- 住宅用火災警報器 新設 (煙式 (トレーサビリティ登録含)) 個
- 住宅用火災警報器 撤去・再取付 (各部屋に一つ必要 アルミワイヤ用紐+握り玉) 個
- 住宅用火災警報器 取替 (BL品 10年電池式 登録費用含む 煙式) 個
- 住宅用火災警報器 新設 (熱式 (トレーサビリティ登録含)) 個
- 住宅用火災警報器 撤去・再取付 (各部屋に一つ必要) 1 個

テレビ

- テレビ端子 (1端子) 増設 (1分岐 天井 床下等)
- テレビアンテナ分岐工事が発生する場合 (2分岐 天井 床下等)
- テレビアンテナ分岐工事が発生する場合 (3、4分岐 天井 床下等)
- テレビ端子 (1端子) 増設 (2分配 LDK DK 個室等) ()

電話

- 電話端子 新設 (ワイド型 LDK DK 個室等) 室
- 電話端子 交換 (ワイド型 LDK等) 室

マルチコンセント

- テレビ・電話端子 交換 (ワイド型 LDK等 テレビ端子1口) 個
- テレビ・電話端子 交換 (ワイド型 LDK等 テレビ端子2口) 個

スイッチ

- 2個室1居室化 (スイッチ3路化・エアコンコンセント増設) 個
- 2個室1居室化 (スイッチ3路化) 個
- DKと個室一体化 (スイッチ3路化、インターホン電源コンセント除く) 個

コンセント

- 個室 (コンセント・スイッチワイド 交換 (ワイド化)) 室
- 3口コンセント 増設 (ワイド化) () 個

トイレコンセント

- トイレ コンセント 新設 (ワイド化) (2EET化)
- トイレ コンセント 交換 (ワイド化) (2EET化)
- トイレ スイッチ 交換 (ワイド化) (トイレに換気扇有り ◆◆DFHL) 個
- トイレ スイッチ 交換 (ワイド化) (トイレに換気扇無し ◆L) 個

洗面化粧台

- 洗面化粧台 (位置移動有り) (コンセント取替◇EET) () 個

風呂場

- 風呂場 スイッチ 交換 (ワイド化) (風呂場に換気扇有り ◆◆H◆TL) 個
- 風呂場 スイッチ 交換 (ワイド化) (風呂場に換気扇無し ◆◆H◆L) 個
- 風呂窯電源設備 ()

玄関スイッチ

- 玄関 (コンセント・スイッチ 交換 (ワイド化)) ()

台所レンジフード改修

- 台所レンジフード改修 (コンセント 3P 接地極付) ()

ローゼット交換

- 埋込ローゼット交換 () 個

コンセント

- コンセント 交換 (ワイド化) (2E⇒2EET化) 個
- コンセント 交換 (ワイド化) (3口化) 個

スイッチ

- スイッチ 交換 (ワイド化) (3路スイッチ 交換) 個
- スイッチ 交換 (ワイド化) (2連 ◆◆◆) 個
- スイッチ 交換 (ワイド化) (2連 ◆◆L (動作確認表示灯付)) 個
- スイッチ 交換 (ワイド化) (3連 ◆◆H◆L (位置確認表示灯+動作確認表示灯)) 個

玄関・廊下(照明器具)

- 玄関・廊下CL (LED 6.8W IL60W相当) 1 個
- 棚下灯CL (LED 9W FL20W相当) 1 個
- 洗面所・便所CL (LED 6W IL60W相当) 1 個
- 洗面所・便所CL (LED 9.6W IL100W相当) 1 個
- 浴室CL (LED 6.5W IL60W相当) 1 個
- ダウンライト (LED 6W IL60W相当 φ100) 個
- 照明器具 撤去・再取付 (棚下灯) 個
- 照明器具 撤去・再取付 (FL20W x 1 直付) 個
- 照明器具 撤去・再取付 (FL20W x 2 直付) 個
- 照明器具 撤去・再取付 (白熱灯直付) 個
- 照明器具 撤去・再取付 (白熱灯壁付) 個
- 照明器具 撤去・再取付 (白熱灯 埋込) 個
- 照明器具 撤去・再取付 (白熱灯 0-セツト引掛型) 個

特記仕様書【機械設備】

1. 工事名称

2. 工事場所：○○○○○○○○○○

3. 工事概要：東京都○○○○○

4. 工事対象：本工事は、住戸改善に伴う機械設備の撤去及び改修・新設を行う。

5. 工事基準：OLDK-O

本工事は、本特記仕様書・設計図による他、下記の関連図書等に準拠し、所定工期内に工事を完成させること。

- | | | |
|--|---------------|---------|
| 1) 追加説明事項及び質疑応答書 | | |
| 2) 現場説明書 | | |
| 3) 特記仕様書 | | |
| 4) 保全工事共通仕様書（別冊「機械及び工法の品質判定基準仕様登録集」含む） | 都市再生機構 | 令和5年版 |
| 5) 機械設備設計図集 | 都市再生機構 | 令和3年版 |
| 6) リニューアル賃貸住宅標準詳細設計図面集（機械設備） | 都市基盤整備公団 | 平成12年版 |
| 7) リニューアル等工事における配管支持固定に関する標準図集 | 都市基盤整備公団 | 平成12年度版 |
| 8) 大型浴槽設置工事標準図集 | 都市再生機構 | 令和4年版 |
| 9) 改良キッチン設備改修工事標準設計図集 | 都市再生機構 | 令和02年版 |
| 10) 洗面化粧台・洗濯機排水設備設置工事標準図集 | 都市再生機構 | 平成16年度版 |
| 11) 浴室系雑排水管改修工法（住戸単位工法）標準図集 | 都市再生機構 | 令和4年度版 |
| 12) 都市再生機構工事特記基準 | 都市再生機構 | 令和2年7月版 |
| 13) 公共住宅建設工事共通仕様書（「材材の品質・性能基準」巻末） | 公共住宅事業者等連絡協議会 | 令和元年度版 |
| 14) 給水条例及び同施行基準 | 東京都水道局 | 令和4年4月版 |
| 15) その他関係法規 | | |

6. 一般事項

- 施工着手に先立ち、関連施工者間との検討調整はもとより、関連諸官庁・監督員及び所轄住まいセンター等と十分協議を行った上で施工計画書及び施工図を作成し、監督員に提出すること。
- 本工事は居住中の団地内工事である為、施工に先立ち、居住者への工事説明周知を徹底し、苦情等が無い様に努めること。また、工事車両の搬入出時等も含め、安全管理に十分留意し、事故・トラブル等の無き様にすること。
- 当該団地内では他の修繕工事等が実施されている為、施工業者間のトラブルも無き様にすること。また、関連する業者とは調整協力を図ること。
- 本工事で使用する作業機器等は低振動・低騒音型とする。また、その他工事公害（騒音・粉塵等）の発生防止に努めること。
- 現況の既設設備状態等は本設計図と多少異なる場合があるので、施工着手前には現況の確認調査を実施し監督員に報告すること。
- 既設給水管撤去時・切替時等においては、他の周辺工作物に水損等を与えぬ様に注意し、十分養生を施した上で施工すること。万が一損傷を与えた場合には速やかに監督員に報告し、現状復旧すること。尚、その復旧費用等は受注者の負担とする。
- 図面に記載がなくとも不要と思われる既設設備（廃止済み残置管等）は、監督員に確認の上、可能な限り撤去すること。但し、既設立て管等を撤去する場合には、他住戸系統の接続使用が無いことを必ず事前に確認すること。
- 再使用しない残置管の端部処理は、プラグ止め・キャップ止め・モルタル詰め等適切な閉塞処理を施すこと。
- 撤去設備機器（給湯器・浴槽等）について、十分継続使用が可能と判断出来る物は監督員に報告すること。
- 既設再使用する機器及び器具等は、施工前に点検・機能確認・清掃した上で養生保管すること。尚、劣化の著しい設備、欠損設備または継続使用不可能と判断される設備は、監督員に報告し協議した上でその指示によること。
- 機器・器具類の配管接続部は、ネジ山規格を必ず一致させた上で新品の「パッキン・シーラテープ等を使用し接続すること(再使用部を含む)。尚、将来の機器更新が容易に行える様に配慮し、可能な限り配管接続部は袋ナット式等とする。
- 樹脂製の配管・ダクト施工において、管の伸縮等を考慮し適切に施工すること。（外部フード等の脱落防止等に注意すること。）
- 支持金物は樹脂製またはステンレス製の耐食性に優れた物とし、給水用は防振ゴム付とする。
- 浴室廻り施工において、防水層への穴明け及び支持アンカービス打ち等は厳禁とする。また、配管・配線等は排水床面への接触を避ける様に適切に配管支持すること。
- 水道メータ及びガスメータの系統が不明瞭な場合には、住戸番号表示プレート等を設置すること。
- 撤去廃材・施工廃材等については、再生資源の利用の促進に関する法律、廃棄物の処理及び清掃に関する法律、建設副産物適正処理推進要綱等の関連法令に従い適正に処分すること。
- 通水・通湯・水圧・導通・満水・気密その他の各試験及び各機器の性能試験・試運転調整は本工事とし、監督員立会いのもと実施すること。尚、それらの費用及び工事用水・電力費用等も含め全て受注者の負担とする。
- 水圧試験基準の異なる異種管材が混在する系統の一括水圧試験は認めないものとする。【例：ステンレス管と樹脂管】
- 浴室系雑排水管が隠蔽される場合は、本工事にて改修を行うこと。

7. 工事細目

1. 衛生器具設備工事

- 本工事は、各種衛生器具設備の撤去・再使用・新設を行うものとする。
- 便器取付において、便器前空間450mm以上を標準とし、極力便所奥に設置すること。

2. 給水設備工事

- 本工事は、水道メーター2次側以降の給水管の撤去新設を行うものとする。
- 使用配管材料は、下表使用区分により選定すること。尚、下記表以外の配管材料を使用する場合には、監督員と協議すること。

管 類		継 手 類	使用範囲	
架橋ポリエチレン管 ※1	JIS K 6769	架橋ポリエチレン管継手 ※1	JIS K 6770	P S内各戸メーター二次側住戸内
水道用架橋ポリエチレン管	JIS K 6787	水道用架橋ポリエチレン管継手	JIS K 6788	
ポリブテン管	JIS K 6778	ポリブテン管継手	JIS K 6779	水道用ポリブテン管継手
水道用ポリブテン管	JIS K 6792	水道用ポリブテン管継手	JIS K 6793	
一般配管用ステンレス鋼鋼管	JIS G 3448	水道用ステンレス鋼鋼管継手（プレス式・拡管式）	JWWA G 116	※1 16A及び20Aでは使用不可
水道用ステンレス鋼鋼管	JWWA G 115		SAS 322	
水道用硬質塩化ビニルライニング鋼管（SGP-VA JWWA K 116）		水道用ライニング鋼管用ねじ込み式管端防食管継手	JPF MP 003	P S内
水道用ポリエチレン粉体ライニング鋼管（SGP-PA JWWA K 132）				メーター廻り


- 弁類は、青銅弁（JIS B 2011）のJIS10K製品とする。
- スラブ転がし配管は裸管施工を標準とする。但し、他の配管との交差部分及び給水栓への立上りは保護管（さや管）を用いること。
- 木壁内・躯体貫通部・MB内等の樹脂管は、さや管施工または保温付樹脂管施工を標準とする。
- 支持金物等は、防振ゴム(厚10mm以上)付とする。但し、被覆付樹脂管及びさや管は、防振ゴム不要とする。
- 電気の恐れが有る異種金属の接合部及び接触部は、絶縁処理を施すものとする。

3. 排水設備工事

- 本工事は排水通気設備の撤去新設を行うものとする。
- 使用配管材料は、下表使用区分により選定すること。尚、下記表以外の配管材料を使用する場合には、監督員と協議すること。

管 類		継 手 類	使用範囲	
リライ硬質PVC埋化ビニル管三層管[RF-VP]	JIS K 9798	排水用硬質PVC埋化ビニル管継手	JIS K 6739	住戸内
リライJIS硬質PVC埋化ビニル管[RJ-VP]	JIS K 6741			
硬質PVC埋化ビニル管[VP]	JIS K 6741			排水鋼管用可とう継手(MDジョイント)
配管用炭素鋼鋼管	JIS G 3452	JPF MDJ 002		
排水用硬質塩化ビニルライニング鋼管	WSP 042			住戸内
排水用耐火二層管		排水用耐火二層管用継手		住戸内

- 各排水管において、口径6.5A以下は最小1/50、口径7.5A、100Aは最小1/100の勾配を確保すること。排水用屈曲継手は、大曲がりを使用すること。但し、器具接続の立下がり第一エルボを除く。
- 住戸内改修対象住戸の浴室排水トラップの腐食状況を確認し、監督員に報告すること。
- 浴室系雑排水管改修については、以下による。
 - 改修前に管内の清掃状況を監督員に確認すること。
 - 配管更新
 - 上下階の住戸へ入室ができない場合でも住戸単位で施工可能な工法とする。
 - 工事中、排水管が切断された状態において上階の居住者が誤って排水してしまった場合に、その排水を仮設ホースにて用意した容器へ逃がす等の対策を講じること。その際、仮設ホースの取り付けは確認を十分に行い工事中に外れないようにすること。
 - 配管の支持については下記のとおりとする。
 - 南側浴室タイプ等横枝管が長い場合は、浴室内の上階トラップと排水横枝管を接続する継手の直後で支持をすること。
 - 配管の隠蔽部は防露すること。
 - 既設配管切断部は防食処理を施すこと。
 - 配管更生（立て管床スラブ貫通部）
 - 【樹脂管圧着工法】床スラブの立管貫通部の更生については以下の条件を満足するものとする。
 - 管内面に樹脂製配管を挿入圧着させる工法であること。
 - （一財）建築保全センター又は（一財）日本建築センターによる審査証明工法に準ずる仕様であること。
 - 下階住戸に立ち入ることなく施工が可能な工法であること。
 - 洗面所の床を撤去することなく床下配管分岐部の穴開けが施工可能な工法であること。
 - 【樹脂管固定工法】床スラブの立管貫通部の更生については以下の条件を満足するものとする。
 - 管内を研磨・清掃し内面を平滑にした上、専用の塩化ビニル管を挿入し固定させる工法であること。
 - 既設管と挿入管との空隙を充填剤で充填する。その際、充填剤は下階住戸に落下しない措置を取ること。
 - 下階住戸に立ち入ることなく施工が可能な工法であること。
 - 洗面所の床を撤去することなく床下配管分岐部の穴開けが施工可能な工法であること。
 - 配管更生（浴室排水トラップ及び立下り配管の床スラブ貫通部）
 - 【樹脂管圧着工法】浴室排水トラップ及び床スラブ貫通部の立下り配管の更生については以下の条件を満足するものとする。
 - 立下り配管の内面に樹脂製配管を挿入圧着させる工法であること。
 - （一財）建築保全センター又は（一財）日本建築センターによる審査証明工法に準ずる仕様であること。
 - 下階住戸に立ち入ることなく施工が可能な工法であること。
 - 浴室排水トラップの専用補修部材がある場合は撤去の上で更生を行う。
 - 【樹脂管固定工法】浴室排水トラップ及び床スラブ貫通部の立下り配管の更生については以下の条件を満足するものとする。
 - 既設の浴室排水トラップの内筒を切削し、管内を研磨・清掃し内面を平滑にした上、専用の塩化ビニル管を挿入、既設内筒の代わりとなる専用のSUS短管を新たに設置し、トラップ内面にエポキシ材を塗布することにより、浴室排水トラップの更生を行う工法であること。
 - トラップ内水抜き穴又は調整管がトラップにオーバーラップしている隙間には、高粘度のエポキシ材を塗布しないこと。
 - 下階住戸に立ち入ることなく施工が可能な工法であること。
 - 浴室排水トラップの専用補修部材がある場合は撤去の上で更生を行う。
- 配管更生（浴室横枝管壁面貫通管）
 - 【エポキシ樹脂塗布工法】浴室横枝管壁面貫通部の更生については以下の条件を満足するものとする。
 - 管内を研磨・清掃し内面を平滑にした上、排水管内面塗装用エポキシ樹脂を塗布し更生を行う。
 - 浴室床立下り管の更新が困難な場合、立下り管エルボと横枝管接続ねじ部は排水管内面塗装用エポキシ樹脂を塗布し更生を行う。

日付	 UR	部長 次長 課長	設計事務所	工事名称	設計名称	図面名称	縮尺	図面番号
令和6年3月15日	UR都市機構			○○○○○○○○○○	OLDK-O	特記仕様書	N.S	M-01

- イ) 【樹脂管固定工法】浴室横枝管壁面貫通部の更生については以下の条件を満足するものとする。
 - ・管内を研磨・清掃し内面を平滑にした上、専用の塩化ビニル管を挿入し固定させるであること。
 - ・既設管と挿入管との空隙を充填剤で充填する。

⑥ 更生工法
各部位に対する更生工法は下表による。

	樹脂管圧着工法	樹脂管固定工法	エポキシ樹脂塗布工法
立て管床スラブ貫通部	○	○	－
浴室排水横枝管壁面貫通部	－	○	○
浴室排水トラップ	○	○	－

⑦ 試験・検査
「施工・試験・品質管理マニュアル」に基づき、以下の試験を行う。

- イ) 上階から通水が可能な住戸
 - ・配管施工後の試験方法に関しては、居住者への配慮及び、排水制限時間短縮のため、満水試験ではなく通水試験とする。
 - ・上階が不在等により通水試験が行えない場合にはロ) に示す方法により漏水等不具合の確認を行うものとし、記録を監督員に提出すること。
- ロ) 空家及び内装の復旧を実施する住戸
 - ・配管施工後の内装復旧作業時に目視、触手による漏水等不具合の確認を実施し、記録を監督員に提出すること。
 - ・内装復旧作業時に目視、触手により漏水がないことを確認した後、保温工事を行うこと。

4. 換気設備工事

- 1) 本工事は換気設備の撤去・再使用・新設を行うものとする。
- 2) 使用配管材料は、下表使用区分により選定すること。尚、下記表以外の配管材料を使用する場合には、監督員と協議すること。

管 類		継 手 類	使用範囲
鉄板スライラダクト t=0.5mm		鉄板スライラダクト用継手	台所排気
リイアル硬質 [*] リ塩化ビ [*] ニル発泡三層管[Rf-VP]	JIS K9798	排水用硬質 [*] リ塩化ビ [*] ニル管継手	台所排気以外※2
硬質 [*] リ塩化ビ [*] ニル管[VP]	JIS K6741		
換気用耐火二層管		換気用耐火二層管用継手	台所排気以外

※2 防火区画貫通部より1 mを超える範囲に限る

- 3) 台所排気ダクトは、可燃物との離隔距離を確保すること(但し断熱施工の場合を除く)。また、絶縁防食材・パッキン・シール材等は、耐熱性・難燃性の物を使用すること(台所用換気扇及びダクト廻り等のシーリング材を含む)。
- 4) 外部設置の給排気口はSUS製(焼付塗装)を標準とする。フード形状・吹出方向等は開放位置を考慮し適宜選定すること。
- 5) レンジ用フードファンはガスコンロを全て覆う位置に設置すること。

5. 給湯設備工事

- 1) 本工事は給湯設備等の撤去新設を行うものとする。
- 2) 浴槽エプロンは容易に脱着可能な設えとし、ガス栓と干渉する場合には部分的な切欠き加工等を行うこと。
- 3) ガス消費機器等の「再使用」については、着工後速やかに判定依頼し、「点検等結果表」を監督員に提出すること。
- 4) 配管材料その他は給水設備工事に準ずる。


6. ガス設備工事

- 1) 本工事はガス事業者の責任施工とし、関連法規に準拠し、ガス設備の撤去新設を行うものとする。
- 2) 使用配管材料は、下表使用区分により選定すること。尚、下記表以外の配管材料を使用する場合には、監督員と協議すること。

7. 暖冷房設備工事

- 1) 本工事は壁掛型ルームエアコン（本体支給品）の撤去新設を行うものとする。
- 2) 仕様はJISC9612とし、省エネ性は省エネ法に基づく省エネ達成率100%を満足し、インバーター制御及び除湿機能を有した機種とする。
- 3) 冷媒配管は、配管ケース（樹脂製）内に収めること。ドレン管は、配管ケース内はドレンホース、単独露出配管の場合は、VPカラー管とする。

日付 令和6年3月15日	 UR UR都市機構	部長 次長 課長	設計事務所	工事名称 ○○○○○○○○○○	設計名称 ○LDK-○	図面名称 特記仕様書	縮尺 N.S	図面番号 M-02
-----------------	--	----------	-------	--------------------	----------------	---------------	-----------	--------------

洗面化粧台	<ul style="list-style-type: none"> 洗面化粧台取替〔撤去〕750型〕 洗面化粧台取替〔撤去〕600型〕 洗面化粧台取替〔撤去〕500型〕 洗面化粧台取替〔撤去〕洗面器〕 洗面化粧台取替〔撤去・再使用〕600型〕 洗面化粧台取替〔撤去・再使用〕500型〕 洗面化粧台取替〔撤去・再使用〕500型ライフ〕 洗面化粧台取替〔新設〕750型シャワー水栓〕 洗面化粧台取替〔新設〕750型〕 洗面化粧台取替〔新設〕カウンター型ベッセル式〕 洗面化粧台取替〔新設〕600型〕 洗面化粧台取替〔新設〕500型(R-1)〕 洗面化粧台取替〔新設〕500型(R-3)〕 洗面化粧台取替〔新設〕500型ライフ〕 洗面化粧台取替〔新設〕洗面器〕 洗面化粧台取替〔新設〕900型〕 	<p>コンロ</p> <ul style="list-style-type: none"> コンロ〔撤去〕ドロップインコンロ撤去 コンロ〔新設〕ドロップインコンロ(ガラストップ)〕 コンロ〔新設〕ドロップインコンロ(ホーロー天板)〕 コンロ〔新設〕テーブルコンロ〕 <p>レンジフード</p> <ul style="list-style-type: none"> レンジフード〔撤去〕レンジフードファン〕 レンジフード〔撤去〕壁掛換気扇〕 レンジフード〔撤去・再使用〕RH型給湯器〕 レンジフード〔新設〕浅型レンジフードファン〕 レンジフード〔新設〕レンジフードファン〕 レンジフード〔新設〕RH型給湯器〕 レンジフード〔新設〕フラット型レンジフードファン〕 レンジフード〔撤去〕常閉型電動ダンパー〕 レンジフード〔新設〕常閉型電動ダンパー〕 						
キッチン	<ul style="list-style-type: none"> キッチン水栓〔撤去〕混合水栓〕 キッチン水栓〔撤去〕単水栓〕 キッチン水栓〔新設〕シングルレバー混合水栓(エコ)〕 キッチン水栓〔新設〕シングルレバー混合水栓(1穴)〕 キッチン水栓〔新設〕シングルレバー混合水栓(2穴)〕 	<p>天井換気扇</p> <ul style="list-style-type: none"> 天井換気扇〔撤去〕天井換気扇〕 天井換気扇〔撤去・再使用〕天井換気扇〕 天井換気扇〔新設〕天井扇 2部屋用〕 <p>エアコン</p> <ul style="list-style-type: none"> エアコン〔新設〕エアコン2.2kw床置(～8.0畳)〕 エアコン〔新設〕エアコン2.2kw天吊(～8.0畳)〕 エアコン〔新設〕エアコン2.5kw床置(8.1～9.1畳)〕 エアコン〔新設〕エアコン2.5kw天吊(8.1～9.1畳)〕 エアコン〔新設〕エアコン2.8kw床置(9.2～10.2畳)〕 エアコン〔新設〕エアコン2.8kw天吊(9.2～10.2畳)〕 エアコン〔新設〕エアコン3.6kw床置(10.3～13.2畳)〕 エアコン〔新設〕エアコン3.6kw天吊(10.3～13.2畳)〕 エアコン〔新設〕エアコン4.0kw床置(13.3～14.6畳)〕 エアコン〔新設〕エアコン4.0kw天吊(13.3～14.6畳)〕 エアコン〔新設〕エアコン5.0kw床置(14.7～18.3畳)〕 エアコン〔新設〕エアコン5.0kw天吊(14.7～18.3畳)〕 エアコン〔新設〕エアコン5.6kw床置(18.4畳～)〕 エアコン〔新設〕エアコン5.6kw天吊(18.4畳～)〕 						
多機能便座	<ul style="list-style-type: none"> 多機能便座〔新設〕多機能便座〕 							
洗濯機パン	<ul style="list-style-type: none"> 洗濯パン〔撤去〕洗濯パン(900×900)〕 洗濯パン〔撤去〕洗濯パン(800型)〕 洗濯パン〔撤去〕洗濯パン(640×640)〕 洗濯パン〔撤去〕ミニパン〕 洗濯パン〔撤去・再使用〕既設ミニパン再利用〕 洗濯パン〔撤去・再使用〕洗濯パン再利用(800型)〕 洗濯パン〔撤去・再使用〕洗濯パン再利用(900型)〕 洗濯パン〔新設〕洗濯パン(900型)〕 洗濯パン〔新設〕洗濯パン(800型)〕 洗濯パン〔新設〕洗濯パン(640×640)〕 洗濯パン〔新設〕リフォーム用洗濯機排水パン〕 	<p>熱源設備</p> <ul style="list-style-type: none"> 熱源設備〔撤去〕壁掛式FF型16号オート給湯器〕 熱源設備〔新設〕壁掛スリム型16号フルオート給湯器〕 熱源設備〔新設〕壁掛式FF型16号オート給湯器〕 熱源設備〔新設〕壁掛スリム型16号オート給湯器〕 熱源設備〔新設〕壁掛型給湯器(FF)16号フルオート〕 熱源設備〔新設〕潜熱回収型壁掛給湯器16号オート〕 熱源設備〔新設〕給湯暖房機16号オート〕 熱源設備〔新設〕台所リモコン追加〕 						
洗濯機用水栓	<ul style="list-style-type: none"> 洗濯機用水栓〔撤去〕単水栓〕 洗濯機用水栓〔撤去〕混合水栓〕 洗濯機用水栓〔再使用〕既設再使用〕 洗濯機用水栓〔新設〕単水栓〕 洗濯機用水栓〔新設〕混合水栓〕 							
浴室用水栓	<ul style="list-style-type: none"> 浴室用水栓〔新設〕シャワー金具 大型浴槽釜用(2ハンドル)〕 浴室用水栓〔新設〕シャワー金具 大型浴槽釜用(シングルレバー)〕 浴室用水栓〔新設〕シャワー金具 大型浴槽釜用(1100型対応)〕 浴室用水栓〔新設〕シャワーセット(ベーシック)〕 浴室用水栓〔新設〕シャワーセット(プレミアム)〕 浴室用水栓〔撤去〕シャワーセット〕 浴室用排水〔修繕〕排水トラップ修繕〕 	<p>運転調整等</p> <ul style="list-style-type: none"> 試運転調整等〔通水導通試験〕 試運転調整等〔試運転調整〕給湯機 試運転調整〕 試運転調整等〔機能点検〕(再使用時) 大型浴槽用ふろがま(オート)〕 試運転調整等〔機能点検〕(再使用時) RH給湯器(単独点検)〕 試運転調整等〔機能点検〕(再使用時) RH給湯器(併用点検)〕 試運転調整等〔機能点検〕(再使用時) ヒートポンプ(単独点検)〕 試運転調整等〔機能点検〕(再使用時) ルームエアコン(冷房能力2.2～5.6Kw)〕 試運転調整等〔機能点検〕(再使用時) 多機能便座〕 						
便器	<ul style="list-style-type: none"> 便器〔撤去〕既設撤去〕 便器〔再使用〕既設便器 取外し再取付〕 便器〔新設〕リニューアル便器〕 便器〔新設〕一般型便器Ⅰ型〕 便器〔新設〕一般型便器Ⅱ型(蓋付)〕 							
台所系統	<ul style="list-style-type: none"> 排水管〔撤去・新設〕台所系統〕 							
ガス管	<ul style="list-style-type: none"> ガス配管〔撤去・新設〕17日以内(RⅢタイプ)〕 ガス配管〔撤去・新設〕35日以内(RⅠタイプ)〕 							
日付 令和6年3月15日	 UR都市機構	部長 次長 課長	設計事務所	工事名称 ○○○○○○○○○○	設計名称 ○LDK-○	図面名称 特記仕様書	縮尺 N.S	図面番号 M-03