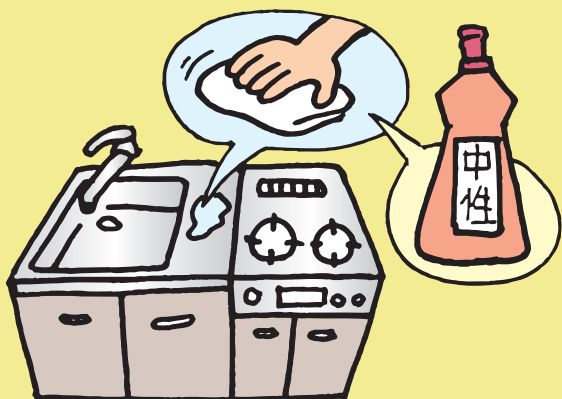


# 4. 厨房

## (1) 水槽、燃气灶台等

若用洗洁剂等擦洗不锈钢水槽和燃气灶台等会造成细微的损伤，所以平时请用中性的洗洁剂清洗。就算是不锈钢制品，如果将污渍长时间放置不管，也会生锈。尤其是油污等，除了灶台，还会附着在厨房的墙壁、吊柜、控水架等处，因此，请注意经常擦拭以保持清洁。



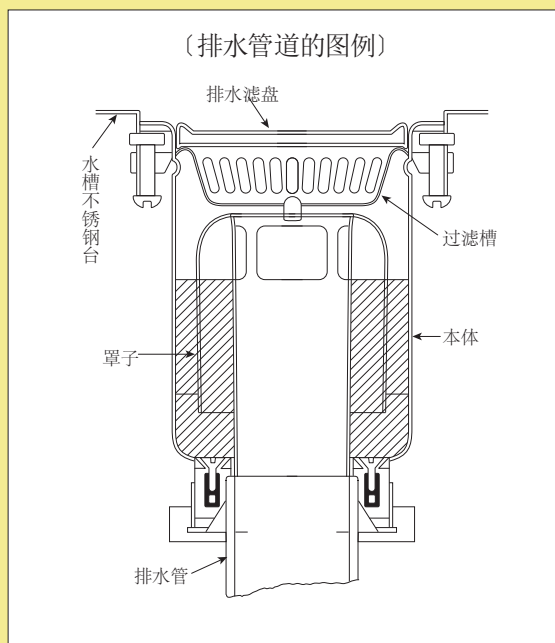
## (2) 水槽的排水五金配件

排水滤盘起着防止流入水槽的残渣等直接流入排水管的作用。

排水管道的一部分经常会积水（下图斜线表示区域），在上面放一个碗形的罩子可以防止臭气上腾。要想保持厨房干净整洁，就要做到以下几点。

◎注意不要让米粒、茶叶、残渣等流进排水管。

◎排水滤盘（橡胶盖）、过滤槽（垃圾网）以及罩子可轻松拆卸，请清除内部积聚的垃圾。除此之外不要随意卸掉排水滤盘和罩子等过滤用具。



### ◆厨房水槽堵塞时◆

厨房的排水管等很容易沾上油膜。尤其是不要将天麸罗等的残油倒进排水管内。

如果排水不畅，请直接联系管理服务事务所或住宅管理中心，商讨解决办法。

清洁费和修理费由各位自行承担。



## (3) 换气扇

### ◆厨房换气扇◆

做饭时请务必打开换气扇，以尽快排除炉灶产生的废气和烹调气味。

此外，请每月大约一次用中性洗涤剂或温水将安装在墙壁上的换气扇螺旋桨或抽油烟机油烟过滤片上附着的油污等冲洗干净。

及早清洗的话，油污还是比较容易洗掉的。**详细情况请看使用说明书。**

