

機材の品質判定基準 (平成23年4月版)

- 総則編 -

- 建築編 -

. 総則編

. 建築編

1. ウレタン系塗膜防水材 (バルコニー等床防水)
2. 無機質系塗膜防水材 (ポリマーセメント系塗膜防水材)
3. 床下地材
4. 畳用防虫加工紙 (布)
5. スリット材
6. うす畳



UR都市機構

． 総 則 編

1． 一般事項

- (1) 本基準は、都市再生機構工事特記基準（平成23年4月版）（以下「特記基準」という。）に規定する「機材の品質判定基準」を掲載したものである。
- (2) 本基準は、特記基準を適用する工事に適用する。
- (3) 本基準は、機材に関する最低限の基準を示したものであり、実際の使用にあたっては、PL法等関連法規を遵守するとともに、通常の使用において、安全性、耐久性及び機能性等に支障のないものを使用すること。
- (4) 機材ごとの基準の構成は、以下を標準としている。
 - 1) 適用範囲
 - 2) 用語の定義
 - 3) 種別
 - 4) 構成部品
 - 5) 材料
 - 6) 要求性能
 - 7) その他

2． 用語の定義

本基準において用いる用語の定義は、以下のとおりとする。

- (1) 機材：工事目的物に使用する材料、部品及び機器の総称
- (2) 公的試験機関：国、公立又は公益法人の試験場
- (3) 標準製作図：各編での当該機材におけるメーカーの標準施工図及び標準製作図の総称

3． 品質確認

受注者は、「機材の品質・性能基準」及び本基準に規定された機材の使用にあたっては、あらかじめ都市機構に登録された品質性能評価機関が、登録の範囲内で評価を行ったことを証明する評価書を監督員に提出し、確認を受けること。評価書については発行日から5年の有効期限を過ぎていないこと。ただし監督員の承諾を受けた場合はこの限りでない。

4． 品質確認報告書

3による品質確認が困難な場合で監督員の承諾を受けた場合は、以下により品質を確認するとともに、3による評価書の提出に代えて品質確認報告書を監督員に提出し確認を受けること。品質確認報告書は、例示した様式を標準に作成し、試験成績書及びメーカー仕様書等所定の資料を添付すること。

- (1) 品質の確認にあたっては、1.(4)の内容を確認するものとし、以下による。

- 1) 品質の確認方法は以下による。

各編において - 1 と記載された項目は、試験成績書にて確認する。

各編において - 2 と記載された項目は、メーカー仕様書、製品安全データシート (MSDS) 又はパンフレット等にて確認する。

2) 標準製作図の作成が規定された機材については、メーカーの作成する標準製作図に所定の事項が記載され、かつ、記載事項が「品質・性能基準」及び本基準に適合していることを確認すること。

(2) 機材の性能を確認する試験は以下による。

1) 公的試験機関、その他これらと同等として監督員の承諾を得た試験所で行うこと。ただし、試験機関について別に定められている場合は、この限りでない。

2) 試験体は、実際に搬入する製品と同一規格 (部材仕様・構成・寸法等) のものを使用すること。ただし、次の場合はこの限りでない。

各編で試験体について定められている場合。

実際に搬入する製品が、試験体と比較して、軽微な付属品のみの変更及び表面仕上げのみの変更等要求性能に影響のない範囲での変更の場合。

(3) 試験成績書は以下による。

1) 公的試験機関の記名押印があること。

2) 発行日が明記されていること。

3) 根拠基準 (年版) が明記されていること。

4) 製造所名、製品名、型式、品番等が明記されていること。

5) 依頼者名が記載されていること。

6) 試験成績及び品質確認に必要な事項が明記されていること。

7) 試験体の材料、構成、寸法等試験体の確認のために必要な事項が記載されていること。

8) その他各編で定める事項が記載されていること。

9) 標準製作図の作成が規定された機材の場合、標準製作図は原則として試験成績書に含むものとする。

． 建 築 編

1．ウレタン系塗膜防水材（バルコニー等床防水）

1．適用範囲

- (1) この規格は、バルコニー等床の防水に使用するウレタン系塗膜防水材に適用する。
 (2) この規格は、総則編と併せて適用する。

2．構成 - 2

構成は表 1 による。

表 1 構成

工程	材料	使用量 (/m ²)
素地押さえ	プライマー	0.15-0.25kg
主剤塗り	ウレタン系塗膜防水材	2.5kg
表面仕上げ	仕上塗料 (1 回目)	0.1kg
表面仕上げ	仕上塗料 (2 回目)	0.1kg

3．材料

(1) 環境基準 - 2

特記なき限り、厚生労働省の「室内空気ガイドライン」に定められた 13 の化学物質を使用しないものとし、表 - 2 による

表 - 2 環境基準

対象物質	材料名	プライマー ウレタン系塗膜防水材 仕上塗料
ホルムアルデヒド、トルエン、キシレン、パラジクロロベンゼン、エチルベンゼン、スチレン、クロルピリホス、フタル酸ジ-n-ブチル、テトラデカン、フタル酸ジ-2-エチルヘキシル、ダイアジノン、アセトアルデヒド、フェノブカルブ		使用しない (配合設計計画に含まれず、製造工程時および施工時において混入しないことをいう。)

(2) プライマー - 2

プライマーは、防水層と下地の馴染みを良くし、ピンホールのないようにすると同時に、防水層と下地との接着力を適度に保たせる製品とし、常温ではけ塗りまたはローラー塗りできる製品とする。その品質は表 - 3 に示した内容による。

表 - 3 プライマーの性質

項目	品質	備考
容器の中での状態	かき混ぜたとき、硬い塊がなくで一様になること。	JIS K 5600-1-1 「容器の中での状態」
塗布作業性	塗布作業に支障がないこと。	JIS K 5600-1-1

		「塗装作業性」
乾燥時間〔23〕	5時間以内	JIS K 5600-1-1 「乾燥時間(a)指触」

(3) カラーウレタン - 2

カラーウレタンは、JIS A 6021 (建築用塗膜防水材料)の屋根用ウレタンゴム系1類一般用に適合する製品とする。その品質は表-4、表-5による。またカラーウレタン立ち上がり用は、たれ抵抗性能試験を含む。

表-4 平場用カラーウレタンの品質

項目	品質	備考
性能	屋根用塗膜防水材料のウレタンゴム系1類の一般用に適合すること。	JIS A 6021 (建築用塗膜防水材料)
硬化時間〔20〕	24時間以内	JIS K 5600-1-1 「乾燥時間(b)半硬化乾燥」

表-5 立ち上がり用カラーウレタンの品質

項目	品質	備考
性能	屋根用塗膜防水材料のウレタンゴム系1類の立ち上がり用に適合すること。	JIS A 6021 (建築用塗膜防水材料)
硬化時間〔20〕	24時間以内	JIS K 5600-1-1 「乾燥時間(b)半硬化乾燥」

(4) 補強布 - 2

補強布は、ウレタンと馴染み良く一体化して補強効果を有し、寸法安定性に優れた製品とする。その品質は表-6に示した内容による。

表-6 補強布の品質

補強布の種類	項目		品質	備考
ガラス繊維織布	引張強さ(N/5cm)	縦	294以上	JIS L 1096 「引張り強さ」
		横	294以上	
	加熱寸法変化(%)	縦	±0.1	JIS A6021 「加熱伸縮性状」
		横	±0.1	
合成繊維織布	引張強さ(N/5cm)	縦	196以上	JIS L 1096 「引張強さ」
		横	196以上	
	加熱寸法変化(%)	縦	±1.0	JIS A 6021 「加熱伸縮性状」
		横	±1.0	
合成繊維不織布	引張強さ(N/5cm)	縦	49以上	JIS L 1096 「引張強さ」
		横	49以上	
	加熱寸法変化(%)	縦	±1.0	JIS A 6021 「加熱伸縮性状」
		横	±1.0	

(5) 仕上塗料 - 2

仕上塗料は、ウレタンを大気中の紫外線、オゾン等から保護する仕上げ材であり、常温ではけ塗り又はローラー塗りできる製品とする。その品質は表 - 7 に示した内容による。

表 - 7 仕上塗料の品質

項目	品質	備考
容器の中での状態	かき混ぜたとき、硬い塊がなくて一様になること。	JIS K 5600-1-1 「容器の中での状態」
塗布作業性	塗布作業に支障がないこと。	JIS K 5600-1-1 「塗装作業性」
乾燥時間〔23〕	6時間以内	JIS K 5600-1-1 「乾燥時間(a)指触」

4. 要求性能

(1) 要求性能

表 - 8 の性能を有すること。

表 - 8 要求性能

項目	判定基準	試験方法
水密試験	合格(水深80cm)	試験番号01 -1
へこみ試験	へこみ3以上	試験番号02 -1
耐衝撃試験	耐衝撃2以上	試験番号03 -1
疲労試験	疲労A2以上	試験番号04 -1

(2) 試験の方法、及び条件

メンブレン防水層の性能評価試験方法(建築工事標準仕様書・同解説JASS 8防水工事)「日本建築学会2008年版」による。

(3) 試験用下地板

試験用下地板の大きさ、材質及び個数は、表 - 9 に掲げる試験項目に応じ、それぞれ同表に掲げるところによる。

表 - 9 試験項目及び試験用下地板

試験項目	寸法・形状(mm)	材質	数量(体)	
水密試験	1800×1200×900 (出入隅部・貫通配管およびドレインを有す)	厚み6mm以上のフレキシブル板と軽量鉄骨などの組合せ	1	
へこみ試験	100×100×8	フレキシブル板	20	3
耐衝撃試験	300×300×60	普通平板	20	3
疲労試験	A型(厚さ8mm、下地板中央部にV型の切込み入り)	フレキシブル板	3	

品質確認報告書

ウレタン系塗膜防水材料（バルコニー等床防水）

平成 年 月 日

都市再生機構 支社

工事事務所長 殿

請負者 建設（株） 印

代理人

工事名	建設工事
機材名	ウレタン系塗膜防水材料（バルコニー等床防水）
製造所名	（株）
製品名（品番）	-

上記機材の品質について下記のとおり確認いたしました。

記

（１）「３．材料」については、**パンフレット（別添）**、**材料仕様等（別添）**による。

（２）「４．要求性能」は下表による。

項目	品質判定基準	確認結果	根拠 （試験成績書 頁）	判定
水密試験	合格（水深 8 0 cm）	左記のとおり	P	適
へこみ試験	へこみ 3 以上	左記のとおり	P	適
耐衝撃試験	耐衝撃 2 以上	左記のとおり	P	適
疲労試験	疲労 A 2 以上	左記のとおり	P	適

本様式は標準様式であり、**太線内**は記入例を示している。

以上

2. 無機質系塗膜防水材（ポリマーセメント系塗膜防水材）

1. 適用範囲

- (1) この規格は、配管トレンチ等の閉塞箇所の防水に使用する、無機質系塗膜防水材（ポリマーセメント系塗膜防水材）に適用する。
- (2) この規格は、総則編と併せて適用する。

2. 構成 - 2

構成は表 1、図 1 による。

表 1 構成

工程	材料その他	使用量 (kg/m ²)	乾燥時間 (時間以上)
素地押さえ	プライマー	0.15	3
増し塗り	無機質系塗膜防水材	0.5	16
主材塗り(1回目)	無機質系塗膜防水材	1.0	16
主材塗り(2回目)	無機質系塗膜防水材	1.0	

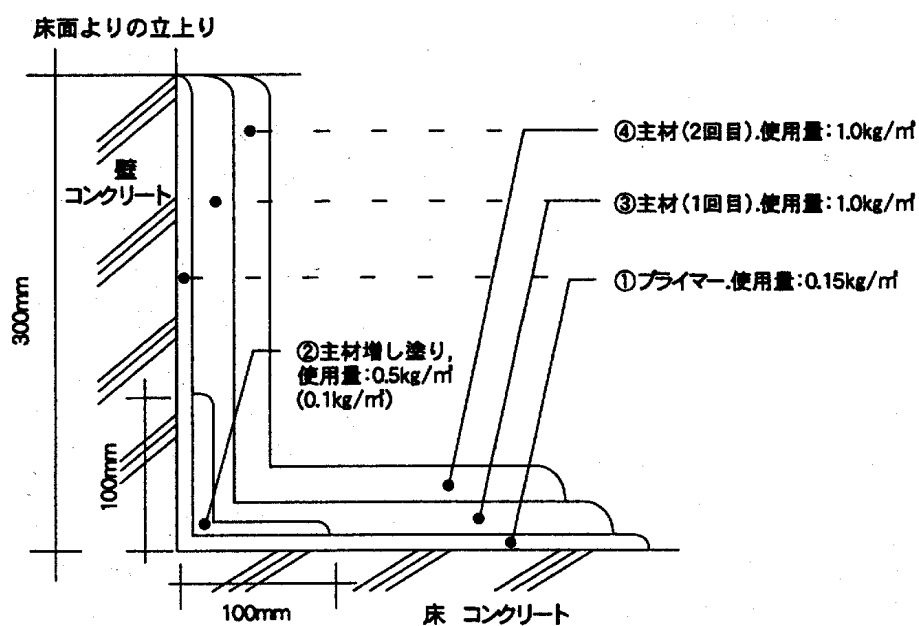


図 1 無機質系塗膜防水材の構成

3. 材料 - 2

- (1) 無機質系塗膜防水材（プライマーを含む）の材料及び調合は、表 - 2 による。
- (2) 製造年月日から6ヶ月を経過した製品は、使用してはならない。

表 - 2 材料・調合

材料	プライマー	製造所の仕様による。
	無機質系塗膜防水材	粉体 [セメント、細骨材 (粒度配合された珪砂)] と混和液を組み合わせたものとし、別紙「無機質系塗膜防水材の性能試験方法」による試験を行い、4. に適合する製品とする。
	混和液	アクリル系共重合体並びにエチレン酢酸ビニル系共重合体のポリマーディスパージョンとし、その固形分濃度は、45%以上で、製造所の表示値 $\pm 2\%$ とする。
調合	無機質系塗膜防水材の調合及び混練り方法は、製造所の仕様による。ただし、原則としてセット単位で調合し、1回の調合量は、可使用時間内に使いきる量とする。	

4. 要求性能

表 - 3 の性能を有すること。

表 - 3 要求性能

項目		判定基準	試験方法 別紙「無機質系塗膜防水材の性能試験方法」
引張り伸び	標準時	100%以上	試験番号 01 - 1
	浸水後	50%以上	
ゼロスパン伸度	標準時	1.0 mm以上	試験番号 02 - 1
	浸水後		
付着強さ	標準時	0.5 N/mm ² 以上	試験番号 03 - 1
	湿潤時		
	浸水後		
透水性		1.0 g 以下	試験番号 04 - 1

5. 形状・寸法

(1) 工法 - 2

1) 施工部位

防水工事の施工範囲は、コンクリート床全面及びコンクリート立ち上がり面 (床面より 300mm程度) とする。

2) 下地処理は次による。

防水下地コンクリート面の汚れ及び油類等の付着物は、ブラシ、研磨紙及び水洗い等により除去する。

防水下地コンクリート床面に水たまり (結露水等) がある場合は、ウエス類で拭き取る。

別紙 無機質系塗膜防水材料（ポリマーセメント系塗膜防水材料）の性能試験方法

1. 試験の条件

試験は、特に規定しない場合は、標準状態（日光の直射、ほこり等がない場所で、温度 20 ± 2 、湿度 $65 \pm 10\%$ の状態をいう。以下、同じ）で行う。また、使用材料およびそれに接する機具ならびに試験用基板は、試験前24時間以上標準状態下に置く。

2. 試験用基板

(1) 引張り強伸度試験用基板

厚さ5mm以上のアクリル樹脂板又は塩化ビニル樹脂板を 300×400 mmに切断し、その一面に片面シリコン処理された離型紙を張りつけたものを基板とする。

(2) ゼロスパン伸度試験用基板

JIS A 5430（繊維強化セメント板）に規定する厚さ5.0mmのフレキシブル板を 50×75 mmに切断し、図 1に示すように基盤裏面の接続部を粘着テープで固定したものを基板とする。

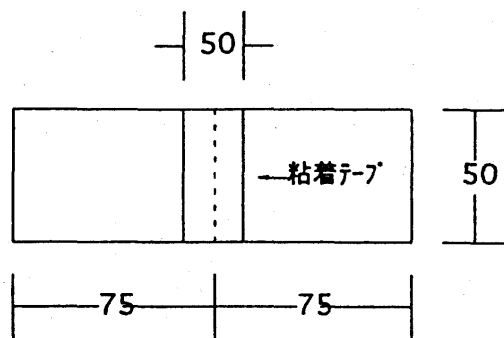


図 1 基板裏面 単位 (mm)

(3) 付着強さ試験用基板

JIS A 6909（建築用仕上塗材）の7.2 b)（付着強さ試験及び温冷繰り返し試験用基板）に規定するモルタル板とする。

(4) 透水性試験用基板

JIS A 1404（建築用セメント防水剤の試験方法）の11（透水試験）に規定する型枠（内径：15cm、内高：4cm）及び成形方法によって成形したモルタル板を透水性試験用基板とする。但し、使用するセメント・骨材及び水は、以下の通りとし、モルタルの調合は、表 1に示す通りとする。

1) セメント

JIS R 5210（ポルトランドセメント）に規定する「普通ポルトランドセメント」とする。

2) 骨材

有害物を有害量含まず、二酸化珪素としての含有率が90%以上の珪砂とする。また、その粒度組成は、表 2に示す範囲にあるものとする。

3) 水

純水又は蒸留水とする。

表 1 モルタルの調合

調合			
セメント	骨材	水	フロー値
100 部	300 部	[]	165 ± 5 mm

(注) 水量の標準は、JIS R 5201 の 11 (70-試験) により、フロー値が 165 ± 5 mmを示すものとする。

表 2 骨材の粒度組成

粒度 (mm)	2.5 ~ 1.2	1.2 ~ 0.6	0.6 ~ 0.3	0.3 ~ 0.15	0.15 通過分
比率 (wt%)	0 ~ 3	25 ~ 35	40 ~ 50	15 ~ 25	3 以下

3. 試料の調製

試料の調製は、ステンレス製丸形容器 (容量; 約3ℓ) に練り上がり容量が概ね1.5 ~ 2.0ℓになるように粉体及び混和液を計量し、ハンドミキサーを使用して2分間練り混ぜる。練り混ぜ後、フルイの目が1.2mmのフルイをゴムラ等を用い、押し込むようにして通過させ、微細な凝集物を除去する。さらに、JIS R 5201 (セメントの物理試験方法) の8.1 (3) (手練り用混ぜ器具) に規定する練り混ぜ用さじを用いて30秒間練り混ぜしたものを試料とする。但し、希釈を必要とする混和液の場合は、予め所定の割合で希釈したものを計量・混和する。

4. 試験体の作製

(1) 試験体の作製体数

試験体の作製体数及びそれぞれの試験に供する試験体数は、表 3 に示す通りとする。

表 3 試験体の作製体数及び供試体数

試験項目	作製条件	作製体数	供試体数
引張強伸度試験	標準状態	15	5
	水中浸漬後	15	5
ゼロスパン伸度試験	標準状態	5	3
	水中浸漬後	5	3
付着強さ試験	標準状態	5	5
	下地湿潤状態	5	5
	水中浸漬後	5	5
透水性試験	標準状態	5	3

(2) 引張り強伸度試験

基板の4辺に沿って、塗厚2.0mmになるようにガイドを張り付け、3.によって調製した試料をヘラ又は金コテを用いて塗り付け平滑に仕上げる。その後、養生室内で水平状態に保ち28日間養生し、キズを付けないように注意して離型紙から剥がし取ったものを試験体シートとする。試験体シートからダンベル2号形を用いて30片の試験を打ち抜き、1片につき3点の膜厚測定点を無作為に設定し、膜厚を測定する。全測定点における塗膜厚が1.0mm以上で試験片の中

中央部に目視的な欠陥の無いものを10片選び出し、5片を「標準状態」、他の5片を「水中浸漬後」の引張り強伸度試験に供する。「引張り強伸度試験」及び次項の「ゼロスパン伸度試験」・「透水性試験」に供する試験体の塗膜厚測定に使用する測定器は、0.01mmの目盛を有し、加圧面(測定時に塗膜に接する面)が平滑なものとする。

(3) ゼロスパン伸度試験

製造業者の定めるプライマーを試料塗り付け面に刷毛塗りし、直ちにほぼ垂直状態に保持して約1時間試験室内で乾燥する。その基板の4側面に沿って、塗厚2.0mmになるようなガイドを取り付け、3.によって調製した試料をヘラ又は金コテを用いて塗り付け平滑に仕上げる。その後、養生室内で水平状態に保ち28日間養生したものを試験体とする。試験体数は、10体作成し、図2に示す6ヶ所の測定位置で膜厚を測定する。全測定点における塗膜厚1.0mm以上で試験片の中央部に目視的な欠陥の無いものを6体選び出し、3体を「標準状態」、他3体を「水中浸漬後」のゼロスパン伸度試験に供する。試験体の膜厚は、基板を含めた厚さから基板の厚さ〔5.0mm〕を差し引いた値とする。

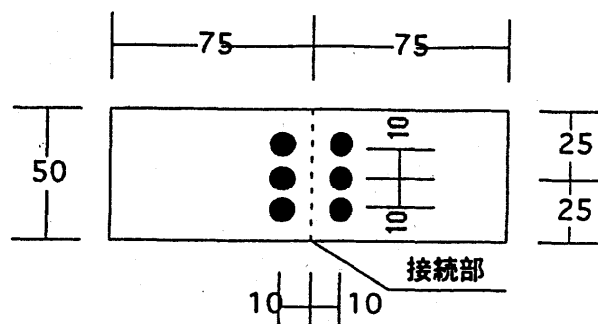


図 2 基板接続部 単位 (mm)

(4) 付着強さ試験

1) 標準状態及び水中浸漬後

製造業者の定めるプライマーを試料塗り付け面に刷毛塗りし、直ちにほぼ垂直状態に保持して約1時間試験室内で乾燥する。その基板にJIS A 6909の図2(型枠(軽量骨材仕上塗材))に示す型枠(但し、型枠の厚さは、2.0mmとする。)を取り付け、3.によって調製した試料を充てんする。さらにその表面をヘラ又はコテを用いて平滑に仕上げる。その後、養生室内で水平状態に保ち28日間養生したものを試験体とする。試験体数は、標準状態及び水中浸漬後それぞれ5体作成する。

2) 下地湿潤状態

基板を 20 ± 1 水中に24時間浸漬し、取り出した基板の試料塗り付け面の付着水を乾布で拭き取る。その後、4.(4)1)と同様にして作成する。試験体数は、5体作成する。

(5) 透水性試験

試料の塗り付け面は、基板のモルタル打ち込み裏面(型枠面)とする。150番研磨紙を用いて試料塗り付け面を軽く研磨し、製造業者の定めるプライマーを試料塗り付け面に刷毛塗り後、

直ちにほぼ垂直状態に保持して約1時間試験室内で乾燥する。その基板の外周面に沿って、塗厚2.0mmになるようなガイドを取り付ける。基板面に3．によって調製した試料を充てんし、その表面をヘラ又はコテを用いて平滑に仕上げる。その後、養生室内で水平態に保ち28日間養生したものを試験体とする。試験体数は、5体作成する。試験前に外周から20mm以上離れた位置無作為に5点膜厚測定点を設定し、膜厚を測定する。全測定点での膜厚が1.0mm以上のもの3体を試験に供する。但し、試験体の膜厚は、基板を含めた厚さから基板の厚さ〔40mm〕を差し引いた値とする。

5．試験方法

(1) 引張り強伸度試験 (試験番号 01)

1) 標準状態

試験は、JIS K 6251 (加硫ゴム及び熱可塑性ゴム - 引張試験方法) に規定する方法で行う。但し、引張り速度は、200mm/min. とする。

2) 水中浸漬後

試験片を 20 ± 1 の水中に7日間浸漬し、3日間試験室内で静置乾燥後、5.(1)1)と同様にして試験を行う。

(2) ゼロスパン伸度試験 (試験番号 02)

1) 標準状態

試験体裏面のフレキシブル板を接続した粘着テープをカッターナイフを用いて試料塗膜に傷を付けないように切断してから引張り試験器の試験体保持チャックに固定し、引張り速度を5mm/min.として試験を行う。試料塗膜破断時の保持チャック間距離を測定し、ゼロスパン伸度〔mm〕とする。

2) 水中浸漬後

試験片を 20 ± 1 の水中に7日間浸漬し、3日間試験室内で静置乾燥後、5.(2)1)と同様にして試験を行う。

(3) 付着強さ試験 (試験番号 03)

1) 標準状態

JIS A 6909の7.9 (付着強さ試験) に定める「付着強さ試験」により試験を行う。

2) 下地湿潤状態

JIS A 6909の7.9に定める「付着強さ試験」により試験を行う。

3) 水中浸漬後

試験体を 20 ± 1 の水中に7日間浸漬後に取り出し、3日間試験室内に静置する。その後、JIS A 6909の7.9に定める「付着強さ試験」により試験を行う。

(4) 透水性試験 (試験番号 04)

試験は、JIS A 1404 (建築用セメント防水剤の試験方法) の11 (透水試験) に定める「透水試験」により行い、試験前の試験体質量 (W_1) と試験後の試験体質量 (W_2) とから次式により求める。但し、試験体面へ加える水圧及び加圧時間は 29.42 N/cm^2 で1時間とする。

$$\text{透水量 (g)} = (W_1) - (W_2)$$

品質確認報告書

無機質系塗膜防水材（ポリマーセメント系塗膜防水材）

平成 年 月 日

都市再生機構 支社

工事事務所長 殿

請負者 建設（株）印

代理人

工事名	建設工事
機材名	無機質系塗膜防水材
製造所名	（株）
製品名（品番）	-

上記機材の品質について下記のとおり確認いたしました。

記

（１）「３．材料」については、**パンフレット（別添）**、**材料仕様等（別添）**による。

（２）「４．要求性能」は下表による。

項目		品質判定基準	確認結果	根拠（試験成績書頁）	判定
引張り 伸び	標準時	100%以上	110%	P	適
	浸水後	50%以上	70%	P	適
ゼロスパン 伸度	標準時	1.0 mm以上	1.7 mm	P	適
	浸水後		1.5 mm	P	適
付着強さ	標準時	0.5 N/mm ² 以上	0.8 N/mm ²	P	適
	湿潤時		0.7 N/mm ²	P	適
	浸水後		0.7 N/mm ²	P	適
透水性		1.0 g 以下	0.8 g	P	適

（３）「５．形状・寸法」については、**パンフレット（別添）**、**材料仕様等（別添）**による。

本様式は標準様式であり、**太線内**は記入例を示している。

以上

3 . 床下地材

1 . 適用範囲

- (1) この規格は、発泡プラスチック系床下地材（以下「発プラ系床下地材」という。）及び乾式遮音二重床工法用下地材（以下「二重床下地材」という。）に適用する。
- (2) この規格は、総則編と併せて適用する。

2 . 種別 - 2

床下地材の種別は表 1 による。

表 1 種別

工 法	種 別	
発泡プラスチック系 床下地材	発泡（基）	発プラ系床下地材のうち、L L 及び L H - A の遮音性能を有するもの
	発泡（ 1 ）	発プラ系床下地材のうち、1 階床等遮音性能を特段有しないもの
	発泡（和）	発プラ系床下地材のうち畳床のもの
乾式遮音二重床工法用 下地材	乾式（基）	二重床下地材のうち、L L 及び L H - A の遮音性能を有するもの
	乾式（ 1 ）	二重床下地材のうち、基準階の洗面・脱衣室で L H - B 性能を有するもの及び 1 階床等遮音性能を特段有しないもの

3 . 構成 - 2

- (1) 床下地材の主要構成部材は表 2 による。

表 2 主要構成部材

構 成 材	発泡（基）	発泡（ 1 ）	発泡（和）	乾式（基）	乾式（ 1 ）
不陸調製モルタル （ E1 外又は空ねり E1 外 ）					
発泡プラスチック系パネ					
支持脚 （ 床高が調製可能なもの ）					
ベースパネル					
床捨て張り用合板					

- (2) 発泡（基）及び発泡（ 1 ）の場合は、棧付とする。
- (3) 発泡プラスチック系パネルは、「 4 . 材料」による他、製造所の仕様による。
- (4) ベースパネル及び支持脚の仕様は、「 4 . 材料」による他、製造所の仕様による。
- (5) 床捨て張り用合板の有無は、製造所の仕様による。

4. 材料 - 2

合板、繊維板、パーティクルボード又は発泡プラスチック保温材を使用する場合は、次による。

- (1) 合板：JAS（合板）による普通合板とし、ホルムアルデヒド放散量はF とする。
- (2) 繊維板：JIS A 5905（繊維板）によるものとし、ホルムアルデヒド放散量はF とする。
- (3) パーティクルボード：JIS A 5908（パーティクルボード）によるものとし、ホルムアルデヒド放散量はF とする。
- (4) 発泡プラスチック保温材：JIS A 9511（発泡プラスチック保温材）による。

5. 要求性能

(1) 適用区分

適用区分は、表 3 による。

表 3 適用区分

項目		適用区分				
		発泡（基）	発泡（1）	発泡（和）	乾式（基）	乾式（1）
床衝撃音遮断	LL	(1)			(1)	
	LH-A	(1)			(1)	
	LH-B					(5)
載荷荷重		(2)	(2)		(2)	(2)
局部曲げ		(2)	(2)		(2)	(2)
衝撃		(2)	(2)		(2)	(2)
静荷重圧縮		(3)		(3)		
圧縮強度				(3)		
繰返し圧縮				(3)		
JIS A 9511 の試験		(4)	(4)	(4)		

(注) (1) 床衝撃音遮断（LL、LH-A）については同一試験体とすることができる。

(2) 載荷荷重、局部曲げ及び衝撃については同一試験体とすることができる。

(3) 試験体数は、3体ずつとする。

(4) 試験体数は、JIS A 9511（発泡プラスチック保温材）の規定による。

(5) 洗面・脱衣室の遮音性能を示す。

(2) 要求性能

表 4 の性能を有すること。

表 4 要求性能

項目	判定基準	試験方法 別紙「床下地材の性能試験方法」
床衝撃音遮断	床衝撃音レベル低減量が、全ての周波数帯域で、表5に示す基準以上であること。	試験番号 01 - 1

載荷荷重	<p>載荷荷重 3922.7N / m²に対して、耐力上、及び使用上有害な損傷が生じないこと。</p> <p>各変異測定位置の測定結果が次の基準に適合していること。</p> <p>載荷荷重の 0 ~ 3922.7N / m²に対して、各部の荷重変位曲線は、ほぼ弾性範囲内にあり、降伏点などによる剛性の著しい変化がないこと。</p> <p>載荷荷重の 3922.7N / m²時の各部の変位は 7.5 mm以下であること。</p> <p>載荷荷重の 3922.7N / m²を除荷した後の各部の残留変位は 1.5 mm以下であること。</p>	試験番号 02 - 1
局部曲げ	<p>局部曲げ荷重 3922.7N / m²に対して、耐力上及び使用上有害な損傷が生じないこと。</p> <p>局部曲げ荷重 980.7N / m²に対して、各加力箇所の変位が次の基準に適合していること。</p> <p>壁際部</p> <p>下地材相互の接合面の支持間中央部 (JK) 及び下地材の支持間中央部 (PC) の変位は 2.5 mm以下であること。</p> <p>床中央部</p> <p>イ) 支持脚部 (SP) の変位は 2.5 mm以下であること。</p> <p>ロ) 下地材相互の接合面の支持間中央部 (JA) 及び下地材の支持間中央部 (PC) の変位は 3.0 mm以下であること。</p> <p>局部曲げ荷重 3922.7N に対して、各加力箇所の変位が次の基準に適合していること。</p> <p>局部曲げ荷重 0 ~ 3922.7N に対して、荷重変位曲線はほぼ弾性範囲内にあり、降伏点などによる剛性の著しい変化がないこと。</p> <p>局部曲げ荷重 3922.7N 時の変位は 12.5 mm以下であること。</p> <p>局部曲げ荷重 3922.7N を除荷した後の残留変位は 2.5 mm以下であること。</p>	試験番号 03 - 1
衝 撃	<p>衝撃力 15 kg・m に対して、支持部、床下地材、仕上げなどに耐力上及び使用上有害な損傷が生じないこと。</p> <p>各衝撃箇所の残留変位は、1.5 mm以下であること。</p>	試験番号 04 - 1
静荷重 圧縮強度	<p>14 日目におけるひずみ量が、試験体単位厚さ当たり 0.025 以下であること。</p>	試験番号 05 - 1
圧縮強度	<p>5%ひずみにおける圧縮強さが 14.7N / cm²以上であること。</p>	試験番号 06 - 1
繰返し圧縮	<p>78.5N / cm²におけるひずみ量が 25 mm以下であること。</p>	試験番号 07 - 1
JIS A 9511 の試験	<p>JIS A 9511 のビーズ法ポリスチレンフォーム保温材 2号に関する基準に適合していること。</p>	JIS A 9511 - 2

表 5 床衝撃音レベル低減基準

(単位 d b)

項目	オクターブ帯域中心周波数 (H z)						
	63	125	250	500	1000	2000	4000
L L		0	7	19	27	26	
L H - A	0	- 3	- 1	- 3			
L H - B	- 3	- 6	- 4	- 6			

6 . 形状・寸法 - 2

床下地材は、表 6 標準寸法が確保できる仕様でなければならない。

表 6 標準寸法

部 位	発泡 (基)	発泡 (1)	発泡 (和)	乾式 (基)	乾式 (1)
床仕上げ高 (仕上材 7 12 の場合)	100 ~ 140	100 ~ 140		100 ~ 140	100 ~ 240
床仕上げ高 (仕上材 7 55 の場合)			102 ~ 143		
床下地 有効ふところ				50 以上	50 以上

7 . その他

(1) 報 告

1) 総則編 4 . (1) 2) に規定する標準施工図を作成する。

標準施工図には、以下のものを記載すること。

- a . 標準割付図 1 / 100 ~ 1 / 200
- b . 標準断面図、端部及び床配管部の納まり図等 1 / 2 ~ 1 / 5
- c . 構成及び材料仕様
- d . 別紙「床下地材の性能試験方法」2 . の構成材質量
- e . 製造所の質量管理基準値及び質量下限値
- f . ゴム硬度
- g . 養生が必要な場合は、その養生方法、養生期間
- h . 不陸調整モルタル、発泡プラスチックパネル、支持脚、ベースパネル、フローリングの施工方法
- i . その他特記すべき施工上の留意事項

2) 総則編 4 . (3) 8) に定める事項として、次の事項を記載すること。

- a . 試験体写真
床衝撃音遮断試験及び載荷試験等に使用した試験体の仕様及び形状写真
- b . 別紙「床下地材の性能試験方法」3 . により試験結果を準用する場合には、代表種別の試験成績書に準用する種別を記載すること。

(2) 試験体パネルはメーカーの指定する標準寸法とし、標準寸法が複数ある場合は、寸法の異なる毎に試験を行う。ただし、補助的に使用する場合はこの限りでない。

別紙 床下地材の性能試験方法

1. 試験の環境条件

- (1) 床衝撃音遮断、載荷荷重、局部曲げ及び衝撃は、試験体製作後、原則として常温湿（温度5～35、湿度45～85%RH）で、製作所の仕様にもとづく必要な養生期間を設ける。
他の試験体は別に定める場合を除き、試験前24時間以上標準状態（温度 20 ± 2 、湿度 $65 \pm 5\%$ RH）に静置する。
- (2) 試験は、別に定める場合を除き標準状態の場所で行う。ただし、床衝撃音遮断、載荷荷重、局部曲げ及び衝撃は、原則として常温湿の試験室で行う。

2. 試験体構成材の質量確認

- (1) 4.～7.の試験体施工前に本文表-2の構成材のうち、発泡プラスチックパネル、発泡プラスチック緩衝パネル及びベースパネルについて、質量を次により測定しその平均質量が、製造所の管理基準値の $\pm 5\%$ 以内であることを確認する。
（参考）床下地材標準施工図に記載する質量下限値は、管理基準値の -5% 以内とする。
- (2) それぞれの試験体に使用する標準パネルを施工前に5枚抽出し、質量を測定する。また、1枚あたりの平均値を算出する。

3. 試験結果の準用

表1の試験結果の準用に該当する試験については、製品が同一製作所の製品で、同等の仕様と認められる場合は、代表種別に掲げる試験結果を準用種別に掲げる試験結果とすることができる。

表 1 試験結果の準用

試験項目	代表種別	準用種別
床衝撃音遮断	乾式（基）	乾式（1）
載荷荷重	乾式（基）	乾式（1）
局部曲げ	乾式（基）	乾式（1）
衝 撃	乾式（基）	乾式（1）
JIS A 9511 のピース法 ポリスチレンフォームに関する項目	発泡（基）	発泡（和） 発泡（1）

4. 床衝撃音遮断試験（試験番号 01）

- (1) 試験体は次による。
- 1) 実際と同等の施工仕様により、床仕上材まで組立てられた約 10m^2 の床とする。
 - 2) 床仕上高さは本文表 6の標準寸法とする。
 - 3) 床仕上材には、工共仕19.4.1に定める天然木化粧複合フローリングD種（以下「ベニヤフローリングD種」という）を使用する。
 - 4) 試験体数は、1体ずつとする。

- 5) その他は、附属書による。
- (2) 試験は、附属書に規定する方法により行う。

5. 載荷荷重試験 (試験番号 02)

(1) 試験体は、次による。

- 1) 強固で、かつ平滑なコンクリート造の剛床に、実際と同様の仕様で床仕上材まで組立てた約10㎡の床とする。
- 2) 試験床の周囲には、壁に相当する固定材(角材等)に標準詳細設計図集で示す際根太(断面寸法36×45mm、束ピッチ450mm。もしくはこれと同等以上の支持強度が確保できる材)を設置し、試験床を固定する。
- 3) 床仕上高さは、本文表 6の標準寸法とする。
- 4) 床仕上材には、ベニヤフローリングD種を使用する。
- 5) 試験体数は、1体ずつとする。

(2) 試験は、次に規定する方法により行う。(図 1 参考)

- 1) 面積 1㎡(正方形)に等分布荷重の載荷を行う。
- 2) 載荷位置は、試験用床の弱い部分とし、かつ他の試験項目と重複しない部分とする。
- 3) 載荷方法は、正方向荷重(圧縮)の繰返し加力とする。繰返し荷重は、1961.3N/㎡及び3922.7N/㎡とし、各繰返し段階において、5分間載荷を継続し、除荷する。加力ピッチは980.7N/㎡、減力ピッチは1961.3N/㎡ピッチとする。
- 4) 測定を加力及び減力ピッチ毎の上下方向の変位、除荷後5分後の上下方向の残留変位について行う。
- 5) 変位測定位置は載荷部の床仕上面とし、原則として支持部、支持間中央部及び床下地材の接合面中央部等とする。
- 6) 載荷中の試験体の損傷の状況、程度を目視観察する。

(注1) 支持部とは、栈木又は支持脚部等をいう。

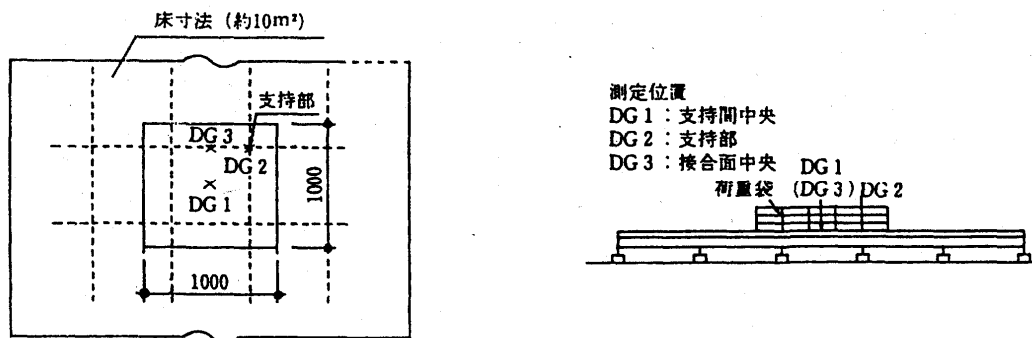


図 1 載荷試験方法

6. 局部曲げ試験 (試験番号 03)

(1) 試験体は 4.(1)による。

(2) 試験は、次の方法で行う。(図 2 参考)

- 1) 試験は、試験体の弱い部分で、原則として他の試験項目と重複しない部分を対象とし、試験体に所定の局部曲げ荷重を加える。
- 2) 加力箇所は、原則として次に該当する箇所床面とする。(図 3 参考)
 - a. 壁際部
 - 下地材相互の接合面の支持間中央部 (JK)
 - 下地材の支持間中央部 (PK)
 - b. 床中央部
 - 支持脚部 (SP)
 - 下地材相互の接合面の支持間中央部 (JA)
 - 下地材の支持間中央部 (PC)
- 3) 加力方法は、床面に 8cmの加圧板 (球座付き) を介して、繰り返しによる局部曲げ荷重を加える。繰り返し荷重は、 980.7 N/m^2 及び 3922.7 N/m^2 とし、各繰り返し荷重に達した後除荷する。
荷重ピッチは、繰り返し荷重 980.7 N/m^2 の加力では 196.1 N/m^2 とし、繰り返し荷重 3922.7 N/m^2 の加力では 490.3 N/m^2 とする。
- 4) 測定は、荷重ピッチ毎の上下方向の変位、除荷 5 分後の上下方向の残留変位について行う。
- 5) 変位測定位置は、各加力箇所の加力点近傍の床仕上げ面とする。
加力点近傍の測定は、8cmの加圧板 (球座付き) の中心を交点として直行する 2 方向軸を定め、交点から 14cm離れた軸上の 4 点の平均値で示す。
測定結果は、で測定した 4 点の平均値で示す。
- 6) 加力中の試験体の損傷状況、程度を目視観察する。

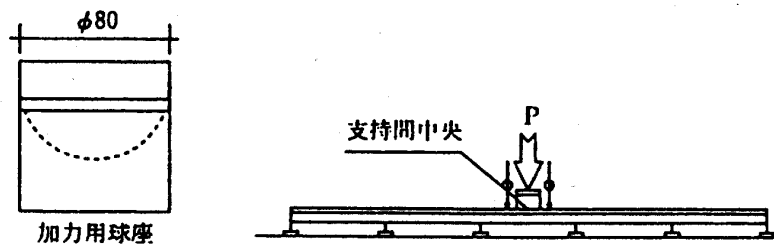


図 2 局部曲げ試験方法

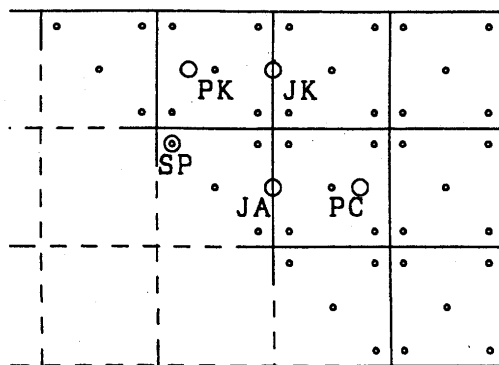


図 3 加力箇所例

7. 衝撃試験（試験番号 04）

- (1) 試験体は、4.(1)による。
- (2) 試験は、JIS A 1414（建築用構成材（パネル）及びその構造部分の性能試験方法）の 6.15（衝撃試験）の規定に準拠するほか次による。（図 4 参考）
 - 1) 試験は試験体の弱い部分で、かつ他の試験項目と重複しない部分を対象とし、質量30kgの砂袋を落下高さ50cmから自由落下させ衝撃を加える。
 - 2) 衝撃箇所は、原則として床の支持部、支持間中央部、床下地材の接合部中央等とする。
 - 3) 衝撃は、同一箇所につき3回加える。
 - 4) 各衝撃箇所について、3)の衝撃後5分後に残留変位を測定する。
 - 5) 残留変位測定位置は、衝撃箇所の中心点の床仕上面とする。
 - 6) 試験終了後に床上面、床下地材及び支持脚部の損傷の状況及び程度を目視観察する。

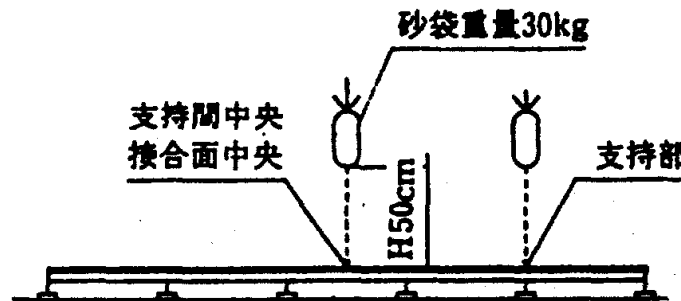


図 4 衝撃試験方法

8. 静荷重圧縮試験（試験番号 05）

- (1) 試験体は表 2による。

表 2 試験体

項目		発泡（基）	発泡（和）
区分			
試験体		発泡プラスチック系パネルと発泡プラスチック系緩衝パネルを重ね合わせたもの	発泡プラスチック系パネル
寸法	縦×横（mm）	200×200 又は約 400 cm ² の矩形面	
	厚さ（mm）	本文表 6の標準寸法を確保する製造所仕様厚さ	

なお、試験体数は、3体ずつとする。

- (2) 試験は、次に規定する方法により行う。（図 5 参考）

図 5 に示すような、円形の加圧板10cm²に質量5kgのおもりをのせ、24時間ごとのひずみ量を14日間ダイヤルケージ（精度1 / 100mm）で測定し、最終ひずみ量を求める。測定結果の表示は3体の平均値で示す。

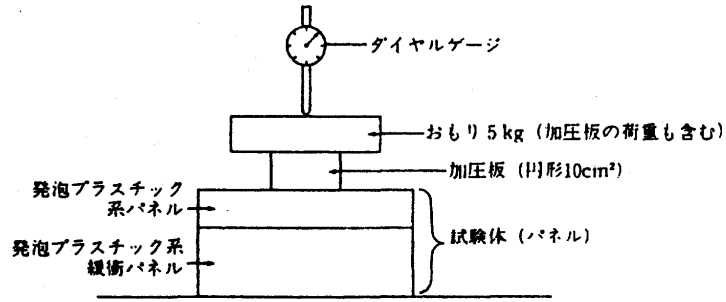


図 5 静荷重圧縮試験方法

9. 圧縮強度試験 (試験番号 06)

(1) 試験体は表 3 による。

表 3 試験体

区分		項目	発泡 (和)
試験体			発泡プラスチック系パネル
寸法	縦×横 (mm)		595×510 (標準寸法)
	厚さ (mm)		本文表 6 の標準寸法を確保する製造所仕様厚さ

なお、試験体数は、3 体ずつとする。

(2) 試験は次に規定する方法により行う。(図 6 参考)

- 1) 試験体に畳を重ね合わせた状態で JIS A 9511 (発泡プラスチック保温材) の 4.9 (圧縮強さ) により 5% のひずみにおける圧縮強度を測定する。
- 2) 測定結果は、3 体の平均値で示す。

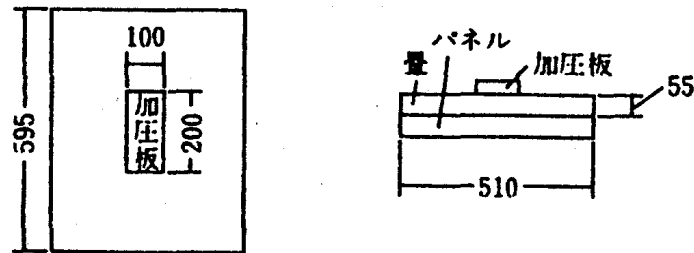


図 6 圧縮強度試験方法

10. 繰返し圧縮試験 (試験番号 07)

(1) 試験体数は、3 体ずつとする。

(2) 試験は次に規定する方法により行う。

- 1) 図 - 6 と同様にして、等加速度型万能試験機を用いて、試験体中央部に大きき 100×200 mm の加圧板を置き、速度 10mm / min で圧縮し、荷重が 1961.3 N に達した時点でひずみ量を測定する。

次に、加圧板を速度 10mm / min で上昇させ、荷重を取り除き、残留ひずみ量を測定する。

その後直ちに前記と同様に荷重を加え、荷重3922.7N時のひずみ量を測定した後、再び荷重を取り除き、残留ひずみ量を測定する。

この繰り返しにより圧縮荷重を1961.3Nずつ15690.6Nまで増加させ、そのときのひずみ量を求める。

2) 測定結果は3体の平均値で示す。

1 1 . JIS A 9511 に関する項目

(1) 試験体は発泡プラスチック系パネルとする。

(2) 試験体はJIS A 9511の規定に基づき、密度、曲げ強さ、圧縮強さ、吸水率、燃焼性及び熱伝導率について行う。

1 2 . 数値の丸め方

数値の丸め方は、JIS Z 8401 (数値の丸め方) による。

附属書

試験室におけるコンクリートスラブ上部床構造の床衝撃音レベル低減量の測定方法

1. 適用範囲

この規格は、コンクリートスラブ（以下「試験用床版」という。）上に施工される上部床構造の床衝撃音レベル低減量の測定方法について規定する。

床衝撃音レベルとは、軽量と重量の2種類の床衝撃音発生器によって発生した床衝撃音の受音室における音圧レベルをいう。

床衝撃音レベル低減量とは、試験用床版素面の床衝撃音レベルから上部床構造施工後の床衝撃音レベルを引いた値をいう。

当面、湿式浮床等のように重量の大きい床構造には、この方法は適用しないものとする。

2. 測定装置

(1) 測定装置の構成

測定装置は、床衝撃音発生器、受音装置、試験用床版及びその直下受音室で構成され、図1のように組み合わせて使用する。

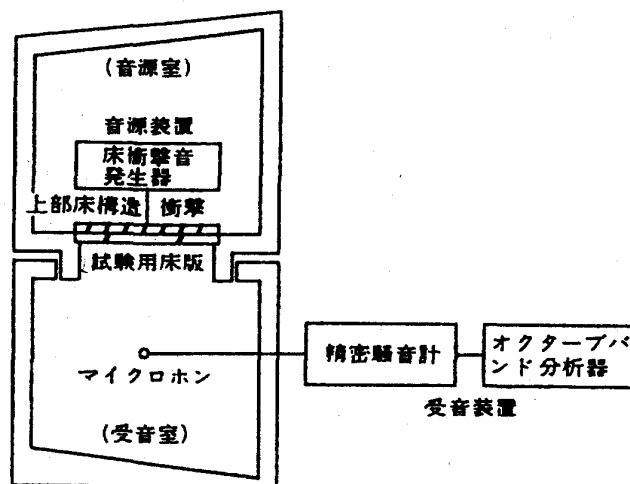


図 1 測定装置の構成

(2) 床衝撃音発生器

床衝撃音発生器には、次に規定する2種類のものを用いる。

1) 軽量床衝撃音発生器

- a. 軽量床衝撃音発生器は、軽量衝撃源として、一直線上に等間隔に並んだ5個のハンマーを備え、両端のハンマーの中心間隔は40cmとする。
- b. 各ハンマーの有効質量は、 500 ± 12.5 gとする。
- c. 各ハンマーは、順次、垂直に落下し、床面に衝突するときの速度は、ハンマーの衝撃面が床上 4 ± 0.1 cmの高さから自由落下する場合と等価でなければならない。
- d. 各ハンマーによって連続的に生ずる衝撃の時間間隔は、 100 ± 5 msし、各ハンマーは、

1回の落下で1回しか床を打ってはならない。

- e. 各ハンマーは、直径3cmの円筒形で鋼製とし、ハンマー頭部の床に対する衝撃面は、円率半径50cmのとつ球面とする。
- f. 床上に設置したとき、安定がよく、また、ハンマーを動作中、回転したり移動したりしてはならない。
- g. 測定にあたり、有害な機械騒音及び振動を発生してはならない。

2) 重量床衝撃音発生器

- a. 重量床衝撃音発生器は、1個の重量衝撃音により床面を垂直に打撃するものとする。
- b. 重量衝撃源は、打撃時以外は、床面から離れ、1回の落下で1回しか床を打ってはならない。
- c. 重量衝撃源の床に接する面は、円率半径10~30cm、最大面積150~250cm²のとつ曲面とする。
- d. 重量衝撃源を1質点系とみなした場合の等価質量は、 7.3 ± 0.4 kgとする。
- e. 重量衝撃源を床に接する面からみた動的等価ばね定数(3)(線型とみなして衝撃力の全継続時間から求めた値)は、 $1.6 \pm 0.1 \times 10^5$ N/mとし、変形範囲における非直線製(4)は、 $\pm 20\%$ とする。
- f. 重量衝撃源の反ぱつ係数は、 0.8 ± 0.1 とする。
- g. 重量衝撃源が床面に衝突するときの速度は、衝撃面が床上 90 ± 10 cmの高さから自由落下する場合と等価なものとする。
- h. 重量衝撃源発生器は、安定して動作し、測定に有害な機械騒音及び振動等を発生したり、床の振動特性に影響を与えたりしてはならない。

注(1) 重量衝撃音は、それを十分な有効質量の平滑で剛な面などに落下したときの衝撃力時間特性が図2に示す範囲のものであれば、d、e、f各項の規定を必ずしも満足しなくてもよい。

(2) JIS D 4202(自動車用タイヤ - 呼び方及び諸元)に規定する5.20-10-4 P Rの自動車タイヤで、空気圧 $1.5 \pm 0.1 \times 10^5$ Pa (N/m²)のとき、大略この仕様に合致する。質量とばね定数じ衝撃時間を、質量と落下高さで衝撃力を調整し得る。

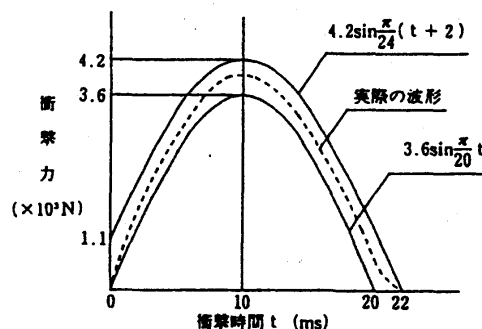


図 2 衝撃力の時間特性

(3) 動的等価ばね定数 K (N/m) は、重量衝撃源が床面に接してから離れるまでの衝撃力の接続時間 T (s) と等価質量 M (kg) から、正弦半波の衝撃波形を

仮定し、損失を無視した単一共振系として、次式により算出した値を用いる。

$$K = \frac{2M}{T^2}$$

(4) 落下高さを少なくとも3cm、10cm、30cm及び90cmの4段階に変化させて求めた動的等価ばね定数の、高さ90cmの場合からの偏差で表す。

(3) 受音装置

- 1) 受音装置は、JIS C 1505 (精密騒音計) に規定する精密騒音計及びJIS C 1513 (音響・振動用オクターブ及び1/3オクターブバンド分析器) に規定するオクターブバンド分析器、または、これらと同等の性能を有する測定器からなる。
- 2) 受音装置は、測定周波数及び測定音圧レベルの範囲で、総合的に十分な安定性と直線性をもつものとする。

(4) 試験用床版

- 1) 試験用床版は、次の諸元を持ち、亀裂、損傷など欠陥のないものとする。
材質：普通コンクリート (強度、密度及び鉄筋比については今回規定せず)
厚さ：150 ± 10mm
面積：10m²以上
形状：辺の比が1.2 ~ 1.6の長方形
周辺固定条件：ピン支点または、自由端

(5) 音源室及び受音室

- 1) 音源室から受音室への空気伝搬音は、十分小さいものとする。
- 2) 受音室は、試験用床版以外の壁面の振動による音の放射が十分小さいものとする。
- 3) 受音室は天井高2.4m以上、容積100m³以上とする。
- 4) 受音室は、測定上十分な拡散音場が得られるものとする。

3. 測定条件

(1) 試験体の施工

上部構造の試験体は、各製品の標準仕様に従い、試験用床版全面に施工する。接着剤やモルタル等を使用する場合には試験時の衝撃に対し、変形や剥離しない程度まで硬化させる。

(2) 測定条件

測定は、試験用床版素面と上部床構造を施工した状態の2条件で同一音源位置で行う。

(3) 測定周波数

測定は、次の中心周波数について行う。

63Hz、125 Hz、250 Hz、500 Hz、1000 Hz、2000 Hz、及び4000 Hz

4. 測定方法

(1) 床衝撃音発生器 - 設置

- 1) 試験体の周辺から50cm以上離して、できるだけ試験用床版上に一様に分布し、かつ、上部構造の支持脚・根太等との位置関係ができるだけ異なった7点の音源位置を定める。

- 2) 床衝撃音発生装置を設置する床面は、床衝撃音発生器の動作に支障のない程度に、平らで、かつ水平でなければならない。
- 3) 軽量床衝撃音発生器は、床の方向性を考慮し、ハンマーの列が根太及び床パネルの辺を平行にならないよう設置する。
- 4) 軽量床衝撃音発生器を設置する際は、2.(2)1)cに規定するハンマーの落下高さに対して±0.5cm以内になるように高さの調整を行うものとする。

(2) 床衝撃音の発生

試験体上(及び試験用床版素面上)の定めた音源位置に床衝撃音発生器を順次設置し、床衝撃音を発生させる。

(3) 受音室における床衝撃音レベルの測定

1) 測定位置の設定

受音室の周囲壁から50cm以上離して、室内に一様に分布する5個の測定点をとる。マイクロホンの高さは、床上1.2~1.5mとし、原則として向きは上向きとする。

2) 床衝撃レベルの測定

- a. 床衝撃音レベルは、各音源位置ごとに各測定点において各測定周波数ごとに、順次2.(3)に示した装置によって測定する。

なお、精密騒音計の周波数回路は、C特性とし、支持計器の動特性は、速い動特性(FAST)を用い、指示のピークの平均値を1dB単位で読み取る。ただし、重量衝撃音の場合は、各条件ごとに少なくとも3回以上のピーク値を観測するものとする。軽量衝撃音の場合には、30秒以上のLeqをピークの平均値に代えてもよい。

- b. 床衝撃音レベルの測定は、原則として暗騒音の影響がない状態で行うこととする。
- c. 暗騒音の影響が認められる場合は、各音源位置の各測定点、各周波数ごとに、床衝撃音レベルの測定直前の暗騒音レベルを測定し、表1の補正を行う。ただし、暗騒音とのレベル差が2dB以下の場合には、測定値とし採用しない。

表 1 衝撃音レベル補正值

単位：dB

暗騒音とのレベル差	3	4	5	6	7	8	9	10
床衝撃音レベルの測定値に加える測定値	-3	-2				-1		

(4) 床衝撃音レベル低減量の算出

- 1) 各音源位置の床衝撃音レベル平均値を測定周波数ごとに(1)式により求める。

$$\bar{L}_j = 10 \log_{10} \left(\frac{1}{n} \sum_{i=1}^n \frac{L_{ji}}{10} \right) \cdots (1)$$

ここに、 \bar{L}_j : 音源位置jの床衝撃音レベル平均値(dB)

j : 音源位置

i : 受音位置

n : 受音位置数

L_{ji} : 音源位置j、受音位置iにおける測定値(dB)

- 2) 各音源位置の床衝撃音レベル低減量を測定周波数ごとに(2)式に求める。

$$\bar{L}_j = \bar{L}_{sj} - \bar{L}_{mj} \cdot \cdot \cdot \cdot \cdot \cdot (2)$$

ここに、 \bar{L}_j : 音源位置 j における床衝撃音レベル低減量 (dB)

\bar{L}_{sj} : 試験用床版素面の床衝撃音レベル (音源位置 j)

\bar{L}_{mj} : 上部床構造が施工された場合の床衝撃音レベル (音源位置 i)

- 3) 測定周波数ごとに、床衝撃音レベルの低減量の最大値と最小値を除いた平均値を(3)式により求め、この値を当該試験体の床衝撃音レベル低減量とする。なお、最大値 (または最小値) が複数となる場合には、それらの内から 1 個を除くものとする。

$$\bar{L} = \frac{1}{m-2} \left\{ \sum_{i=1}^a \bar{L}_j \right\} - \bar{L}_{\max} - \bar{L}_{\min} \cdot \cdot \cdot (3)$$

ここに、 \bar{L} : 当該試験体の床衝撃音レベル低減量 (dB)

\bar{L}_{\max} : 当該周波数における床衝撃音レベル低減量の最大値

\bar{L}_{\min} : 当該周波数における床衝撃音レベル低減量の最小値

M : 音源位置数

- 4) 床衝撃音レベル低減量の計算結果は、整数位まで求める。

5. 結果の表示と付記事項

(1) 結果の表示

床衝撃音レベル低減量の測定結果は、衝撃音の種別を明記し、それぞれの図及び表で示す。図の横軸は、オクターブ幅が15mmになるように中心周波数を取り、縦軸には、床衝撃音レベルを10dBが20mmになるようにとる。測定結果は、各周波数ごとに点で示し、順次直線で結ぶ。

(2) 付記事項

床衝撃音レベル測定結果には、次の事項を付記する。

- 1) 測定を実施した上部構造の断面図及び床を構成する材料の名称、種類、厚さ、材質などを記入する。
- 2) 測定室の平面図及び音源室、受音室、試験用床版等を記入した断面図。音源室平面図には、床衝撃音発生器の位置と向き、受音室正面図には、マイクロホンの位置を記入する。音源、マイクロホンの位置には、番号をつける。
- 3) 各音源位置に対する各測定点の各周波数ごとの床衝撃音レベル。各音源位置ごとの平均値を表にして示す。
- 4) 受音室の残響時間と吸音力
- 5) 測定条件に関する特定事項
- 6) 測定年月日
- 7) 測定機関名

引用規格	JIS C 1505 精密騒音計
	JIS C 1513 音響・振動用オクターブ及び 1/3 オクターブバンド分析器
	JIS D 4202 自動車用タイヤ - 呼び方及び諸元

品質確認報告書

(床下地材)

平成 年 月 日

都市再生機構 支社

工事事務所長 殿

請負者 建設(株) 印

代理人

工事名	建設工事
機材名	床下地材(種別:)
製造所名	(株)
製品名(品番)	-

上記機材の品質について下記のとおり確認いたしました。

記

(1)「3.構成」は、**標準施工図**による。

(2)「4.材料」は、**標準施工図**による。

(3)「5.要求性能」は下表による。

項目	品質判定基準	確認結果	根拠 (試験成績書頁)	判定
床衝撃音遮断	床衝撃音レベル低減量が、全ての周波数帯域で基準以上である	左記の通り	頁	適
載荷荷重	載荷荷重 3922.7N / m ² に対して、耐力上、及び使用上有害な損傷生じない	左記の通り	頁	適
	載荷荷重の 0 ~ 3922.7N / m ² に対して、各部の荷重変位曲線は、ほぼ弾性範囲内にあり、降伏点などによる剛性の著しい変化がない	左記の通り	頁	適
	載荷荷重の 3922.7N / m ² 時の各部の変位は 7.5 mm以下である	6.5 mm	頁	適
	載荷荷重の 3922.7N / m ² を除荷した後の各部の残留変位は 1.5 mm以下である	1.0 mm	頁	適
局部曲げ	局部曲げ荷重 3922.7N / m ² に対して、耐力上及び使用上有害な損傷が生じない	左記の通り	頁	適

項目	品質判定基準	確認結果	根拠 (試験成績書頁)	判定
	局部曲げ荷重 980.7N / m ² に対して、壁際部、下地材相互の接合面の支持間中央部 (JK) 及び下地材の支持間中央部 (PC) の変位は 2.5 mm 以下である	2.0 mm	頁	適
	局部曲げ荷重 980.7N / m ² に対して、床中央部、支持脚部 (SP) の変位は 2.5 mm 以下である	2.0 mm	頁	適
	局部曲げ荷重 980.7N / m ² に対して、下地材相互の接合面の支持間中央部 (JA) 及び下地材の支持間中央部 (PC) の変位は 3.0 mm 以下である	2.0 mm	頁	適
	局部曲げ荷重 3922.7N に対して、局部曲げ荷重 0 ~ 3922.7N に対して、荷重変位曲線はほぼ弾性範囲内にあり、降伏点などによる剛性の著しい変化がない	左記の通り	頁	適
	局部曲げ荷重 3922.7N に対して、局部曲げ荷重 3922.7N 時の変位は 12.5 mm 以下である	10.5 mm	頁	適
	局部曲げ荷重 3922.7N に対して、局部曲げ荷重 3922.7N を除荷した後の残留変位は 2.5 mm 以下である	2.0 mm	頁	適
衝 撃	衝撃力 15 kg・m に対して、支持部、床下地材、仕上げなどに耐力上及び使用上有害な損傷が生じない	左記の通り	頁	適
	各衝撃箇所の残留変位は、1.5 mm 以下である	1.0 mm	頁	適
静荷重圧縮強度 発泡のみ	14 日目におけるひずみ量が、試験体単位厚さ当たり 0.025 以下である	0.02	頁	適
圧縮強度 発泡のみ	5% ひずみにおける圧縮強さが 14.7N / c m ² 以上である	16.0 N / c m ²	頁	適
繰返し圧縮 発泡のみ	78.5N / c m ² におけるひずみ量が 25 mm 以下である	20 mm	頁	適
JIS A 9511 の 試験 発泡のみ	JIS A 9511 のビーズ法ポリスチレンフォーム保温材 2 号に関する基準に適合している	左記の通り	頁	適

(4) 「6. 形状・寸法」は、**標準施工図** による。

(5) 「7. その他(1)2) b」については、**試験成績書 (P)** による。

本様式は標準様式であり、**太線内** は記入例を示している。

以上

4. 畳用防虫加工紙(布)

1. 適用範囲

- (1) この規格は、畳敷きに用いる防虫加工紙(布)及び防虫裏ごもシートについて適用する。
- (2) この規格は、総則編と併せて適用する。

2. 種別 - 2

畳用防虫加工紙(布)の種別は、次による。

- 1) 加工紙A：畳床内に2層取り付ける場合の防虫加工紙(布)
- 2) 加工紙B：畳床を包み込むように取り付ける場合の防虫加工紙(布)
- 3) 加工紙C：防虫裏ごもシート

3. 構成部品 - 2

(1) 加工紙

加工紙A、B及びC(以下「加工紙」という。)は、原紙(布)に殺虫剤を処理したものである。

(2) 殺虫剤の有効成分及び使用量

殺虫剤の有効成分及び使用量は、表1に示すものとし、殺虫剤には、共力剤が配合されていないものとする。

表 1 殺虫剤の有効成分及び使用量

有効成分名	有効成分使用量	
	加工紙A、B	加工紙C
フェンチオン	1.0 g/m ² (±10%)	0.7 g/m ² (±10%)
フェニトロチオン	1.5 g/m ² (±10%)	1.0 g/m ² (±10%)

4. 要求性能

- (1) 加工紙は、畳の製作及び敷き込み時に破損することなく、畳の足ざわり及び品質等に悪影響を及ぼさないものとする。

(2) 品質

表 2の性能を有すること。

表 2 性能

項 目		判 定 基 準	試験方法
安 全 性		試験機関において、安全性を確認した試験成績書を添付する。 イ) 接触毒性試験 ロ) 経口毒性試験	別紙 「畳用防虫加工紙の性能試験方法」 - 1
殺ダニ効力	残さ接触 (クリップ法)	製造後 1 及び 6 ヶ月後の加工紙での致死率が 90%以上であること。 (ただし対照区の致死率は、20%以下であること。)	
	培地混入	試験開始後 2 又は、4 週間後の増殖抑制率が 90%以上であること。	
殺虫剤の有効成分使用量		表 1 に定める数値であり、かつ、各製造所の定める使用量規定値との誤差は ± 10% 以内であること。	

5 . その他

(1) 加工紙の表示

加工紙の包装には、ラベル等により次の事項を表示する。また加工紙には 1) および 2) を 1 m 以内毎に表示する。

- | | |
|----------------|----------------|
| 1) 製品名 | 3) 有効成分名及び使用量 |
| 2) 製造者名又は販売者名 | 4) 製造年月 |

(2) 報 告

総則編 4 . (3) 8) に定める事項として、次の事項を記載すること。

- a . 各製造所の定める有効成分使用量規定値

別紙 畳用防虫加工紙（布）の性能試験方法

1. 安全性に関する試験

安全性の確認は、加工紙 A、B 及び C の殺虫剤及びその使用量が同一の場合は、加工紙 A または B において行い、使用量が異なる場合は、使用量の最も多い加工紙のみで行うことができる。

(1) 接触毒性試験

加工紙を直接実験動物に 7 日間接触させる方法で試験し、実験動物の生死、体重の推移、一般症状を確認する。

(2) 経口毒性試験

試験は、加工紙に処理された殺虫剤の原液について LD₅₀ 値を求め、実験動物の生死、体重の推移、一般症状を確認する。

ただし、殺虫剤の原液の LD₅₀ 値が 2 g / kg 以上の場合は、その試験成績書を提出し本試験に代えることができる。

2. 殺ダニ効力試験

殺ダニ効力の確認は、加工紙 A、B 及び C の殺虫剤及び使用量が同一の場合は、加工紙 A 又は B において行い、使用量が異なる場合は、使用量の最も少ない加工紙のみで行うことができる。

(1) 供試ダニ

供試ダニは、ケナガコナダニとする。

(2) 残さ接触試験（クリップ法）

試験は、加工紙の製造後 1 ヶ月以内及び 6 ヶ月後の 2 つの期間の加工紙について行い、供試ダニを 48 時間接触させて致死率を確認する。

製造後 6 ヶ月後の加工紙は、試験機関にて試験に必要量密閉状態で常温常湿保存したものを使用する。

(3) 培地混入試験

1 cm 角に切った加工紙を 100 枚混入した培地 50 グラム（含水率を 15% に調整）に、供試ダニを 5000 ~ 10000 頭投入し、温度 25 °C 湿度 90% の条件に保存し、2 又は、4 週間後の増殖抑制率を確認する。（ただし、ダニ数が 1000 頭 / 培地 1 グラム以上にならないこと。）

3. 殺虫剤の有効成分使用量測定

殺虫剤の有効成分の使用量測定を、化学分析（ガスクロマトグラフ分析等）により行う。

品質確認報告書

(畳用防虫加工紙(布))

平成 年 月 日

都市再生機構 支社

工事事務所長 殿

請負者 建設(株) 印

代理人

工事名	建設工事
機材名	畳用防虫加工紙(布) (加工紙 A)
製造所名	(株)
製品名(品番)	-

上記機材の品質について下記のとおり確認いたしました。

記

(1) 「4. 要求性能」は下表による。

項目		品質判定基準		確認結果	根拠(試験成績書頁)	判定
安 全 性		接触毒性試験を行い安全である		特段の体重変化がみられない	P	適
		経口毒性試験を行い安全である		LD ₅₀ : 0.3 g/m ²	P	
殺ダニ効力	残さ接触(クリップ法)	製造後 1 及び 6 ヶ月後の加工紙での致死率が 90%以上である(ただし対照区の致死率は、20%以下である)		100%	P	適
	培地混入	試験開始後 2 又は 4 週間後の増殖抑制率が 90%以上である		100%	P	適
殺虫剤の有効成分使用量		加工紙 A、B	加工紙 C			
	フェンチオン	1.0 g/m ² (± 10%)	0.7 g/m ² (± 10%)	1.0 g/m ²	P	適
	フェニトロチオン	1.5 g/m ² (± 10%)	1.0 g/m ² (± 10%)	1.5 g/m ²	P	適

(2) 「5. その他(2) a. 有効成分使用量規定値」については、試験成績書(P)による。

本様式は標準様式であり、太線内は記入例を示している。

以上

5. スリット材

1. 適用範囲

(1) この規格は、以下のスリット材に適用する。

- 1) スリット材の厚さ（施工前の製品の厚さ）：20～30mm
- 2) スリット部の幅（施工後のスリット部分のあいている幅）：20～30mm
- 3) スリット材を設置する梁下寸法は2,000mm程度とする。

(2) この規格は、総則編と併せて適用する。

2. 種別

スリット材の種別は、以下による。

(1) シールタイプ：スリット材とシーリング材で構成するタイプ

(2) ノンシールタイプ：シーリング材を使用しないタイプ

注) シーリング材はJIS A 5758 (建築用シーリング材) による。

3. 要求性能

(1) 適用区分

適用区分は、表 1 による。

表 1 適用区分

項目	耐透水性	圧縮性	セメントペースト浸透性	耐火性	層間変形・水密性
シールタイプ					
ノンシールタイプ					

(2) 要求性能

表 2 の性能を有すること。

表 2 要求性能

項目	判定基準	試験方法 別紙「スリット材の性能試験方法」
耐透水性(ノンシールタイプのみ)	裏面への水漏れがないこと。	試験番号 01 - 1
圧縮性	変形可能幅	試験番号 02 - 1
	変形復帰性	
セメントペースト浸透性	スリット材はノロを吸収しないこと。	試験番号 03 - 1
耐火性	試験終了時まで屋外側加熱にあっては次の(1)から(4)まで、屋内側加熱にあっては(2)から(4)	試験番号 04 - 1

項目	判定基準	試験方法 別紙「スリット材 の性能試験方法」
	<p>までに適合するものを合格とする。</p> <p>(1)スリット部の裏面温度は、次式に適合すること。</p> <p style="padding-left: 40px;">最高温度 180 + 初期温度</p> <p style="padding-left: 40px;">平均温度 140 + 初期温度</p> <p style="padding-left: 40px;">この式における初期温度は、試験開始時のスリット部の裏面温度の平均とする。</p> <p>(2)非加熱側へ10秒を超えて継続する火炎の噴出がないこと。</p> <p>(3)非加熱面で10秒を超えて継続する発炎がないこと。</p> <p>(4)火炎が通る亀裂等の損傷を生じないこと。</p>	
層間変形・水密性	<p>初期水密試験を行い、スリット部から室内側へ漏水がないこと。</p> <p>層間変形試験を行い、スリット材に破断、ずれ等の損傷がないこと。</p> <p>層間変形履歴後の水密試験を行い、スリット部から室内側へ漏水がないこと。⁽¹⁾</p>	試験番号 05 - 1

(注) ⁽¹⁾ シールタイプのスリットについては参考試験として、層間変形試験を行い、スリット材の状況を観察する。

4. その他

(1) 要求性能を確保するための試験体は、使用する製品と同一規格のものを使用すること。

(2) 報告

1) 総則編4.(1)2)に規定する標準施工図を作成する。

標準施工図には、以下のものを記載すること。

- a. 製品概要図(各部寸法、構成及び材料仕様がわかるもの) 1/2~1/5
 - b. 施工概要図(セパレーターの間隔、取付方法及び型枠との取合い等がわかるもの)
 - c. 施工後の壁及び床断面図 1/2~1/5
 - d. シールタイプの場合のシーリングの種別
 - e. その他特記すべき施工上の留意事項
- (上記 a、b、c は兼ねても良い)

別紙 スリット材の性能試験方法

1. 耐透水性試験 (試験番号 01) (ノンシールタイプのみ)

(1) 試験体

5. 層間変形・水密試験に用いるのと同じ鉛直スリットと水平スリットを实施工に準じて組み込み、コンクリートを流し込んで試験体を製作する。試験体の大きさは図 - 1 により試験片数は 1 個とする。

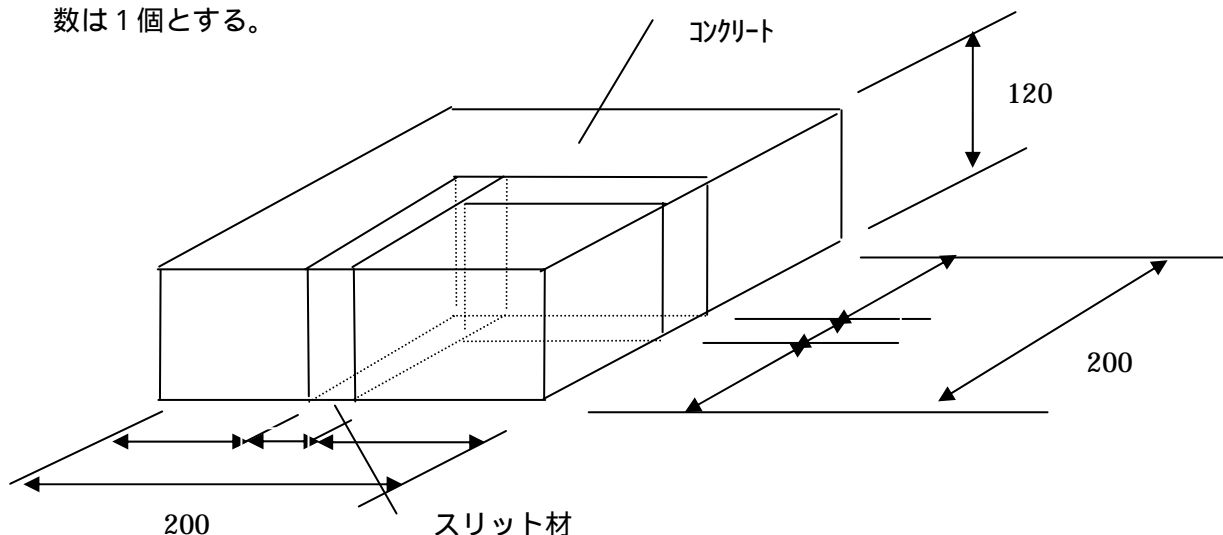


図 - 1 試験体概要図 (単位 mm)

: スリット材の厚さ (施工前の製品の厚さ) 20 ~ 30mm

(2) 試験方法

スリットを設けた試験体の屋外側を上にして水平に置き、内径10cm、高さ30cmのガラス製又はアクリル樹脂製などの管をスリットの位置が中心になるように立て、管と試験体の接する部分をシーリング材などを用いてシールする。次に、管の底から250mmの高さまで水を入れ、そのままの状態です24時間静置した後、裏面の濡れ又は水滴の有無を観察する。

2. 圧縮試験 (試験番号 02)

(1) 試験体

各試験の試験片の寸法は、実施工の壁厚相当寸法とするが、120mm × 120mmを標準とする。試験片の厚さは、スリット材製品の実寸法とし、20mmから30mmとする (図 2) 試験片の数は、それぞれ 3 個とする。

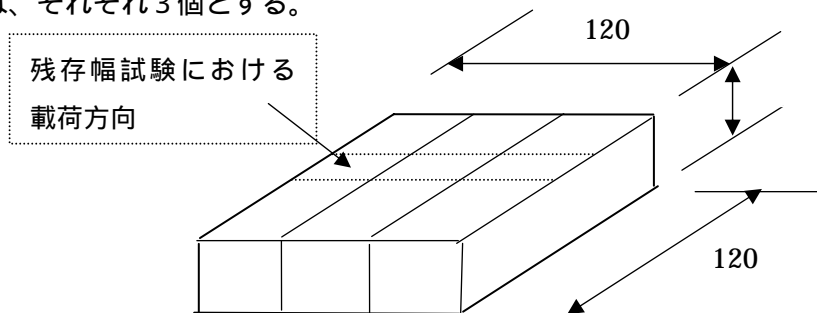


図 - 2 試験体概要図 (単位 mm)

: スリット材の厚さ (施工前の製品の厚さ) 20 ~ 30mm

(2) 試験方法

1) 残存幅

圧縮試験機を用いて、定盤の上に置いたスリット材の中央全幅に、試験片との接触面の幅が約20mmの載荷棒で局部荷重を加える。接触面は平面とする。スリット材の中央部にグラスウール層など材質の異なる層がある場合、載荷棒の向きはこれに直交する方向とする。

コンクリートの圧縮強度に相当する21 N/mm²の荷重又は限界圧縮厚さとなる荷重を加えたときの厚さを測定する。荷重速度は、10mm/min程度とする。試験体は3体とし平均を記録する。

2) 圧縮幅

0.05 N/mm²の荷重をスリット材全面に加えたときの圧縮量を測定する。荷重速度は、10mm/min程度とする。試験体は3体とし平均を記録する。

3) 変形可能幅

スリット材の厚さから、1)及び2)で求めた残存幅と圧縮幅の合計を差し引いた値を記録する。

4) 変形復帰性

試験片を15mmまで圧縮し、荷重を0に戻す。これを5回繰り返して、荷重0の時の厚さを求め、復帰厚さとする。荷重速度は、500mm/min程度とする。

3. セメントペースト浸透試験 (試験番号 03)

(1) 試験体

試験片の幅は、実施工の壁厚相当寸法とし、標準的には120mmとする。厚さは、製品の実寸法とする。試験片の長さは、型枠の長さ以上を必要とするので、200mm程度が望ましい。試験片の数は3個とする。

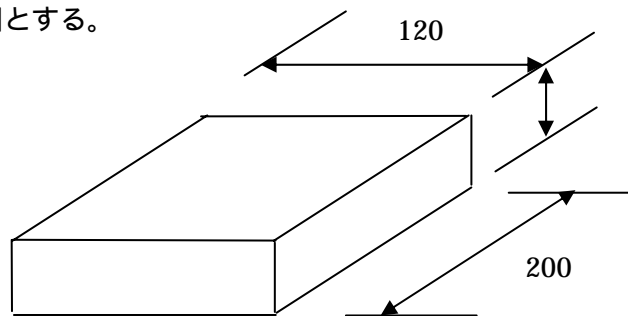


図 - 3 試験体概要図 (単位 mm)

: スリット材の厚さ (施工前の製品の厚さ) 20 ~ 30mm

(2) 試験方法

水セメント比50%のセメントペーストをスリット材の上に置いた型枠に流し、24時間経過後にスリット材を切断してセメントペーストの浸透状態を観察する。

セメントペーストを流し込む型枠は、長さ140mmで、幅は試験片に合わせる。

4. 耐火性能試験 (試験番号 04)

(1) 試験体

スリット部を設ける壁は、鉄筋コンクリート造とする。スリット部を含む鉄筋コンクリート壁の形状は矩形状とし、高さは2700mm以上、幅は2000mm以上、厚さは120mmとする。鉄筋の配筋は、D13 @200mm (縦・横シングル)とする。

スリット部の材料及び構成は、実際のものと同じとする。スリット材の厚さ (施工前の製品の厚さ) は20~30mmとする。

スリット部の形状は、図 - 4 に示すように、鉛直スリット部及び水平スリット部を含んだものとし、屋外側の面及び屋内側の面を同一面に設けた鉄筋コンクリート壁を試験体とする。

スリット部を含む試験体は、気乾状態とし、鉄筋コンクリート壁の含水率は5%以下とする。

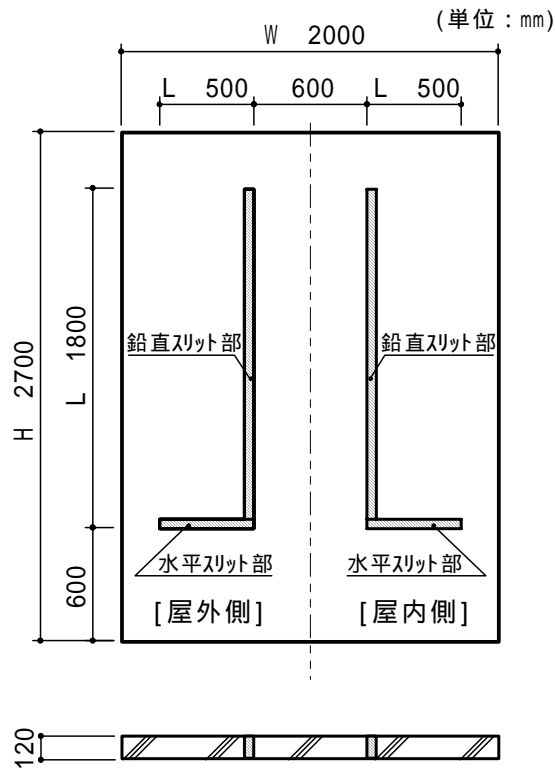


図 - 4 試験体概要図

(2) 試験方法

耐火性能試験は、1時間の加熱を実施し、加熱終了後3時間を経過するまで行う。試験は、外壁の屋外側の面及び屋内側の面から加熱を行う。

(3) 加熱炉

加熱炉は、(4)に規定する温度の時間的変化を、試験面の全面にほぼ一様に与えられるようなものとする。

(4) 試験条件

炉内熱電対によって測定した温度 (以下、「加熱温度」という) の時間経過が、許容誤差内で次式で表される数値となるように加熱する。

$$T = 345 \log_{10}(8t + 1) + 20$$

この式において、 T は平均炉内温度()、 t は試験の経過時間(分)とする。
加熱温度の許容誤差 de は次の値とする。ただし、大量の可燃材料を含む試験体については、可燃材料が突然着火したことにより平均炉内温度を増加させたことが明らかに確認された場合はこの限りでない。

- a) $5 < t \leq 10$ $de = 15(\%)$ b) $10 < t \leq 30$ $de = \{15 - 0.5(t - 10)\}(\%)$
c) $30 < t \leq 60$ $de = \{5 - 0.083(t - 30)\}(\%)$ d) $60 < t$ $de = 2.5(\%)$

ここで $de = 100(A - A_s) / A_s$

A は実際の平均炉内温度時間曲線下の面積、 A_s は標準時間温度曲線下の面積、 t は試験の経過時間(分)とする。

a)に対しては1分を超えない間隔、b)、c)及びd)に対しては5分を超えない間隔で合計し面積を算定する。

試験面の圧力は、次のイからハまでによるものとする。

- イ 加熱炉内の高さ方向の圧力勾配は、1000mmの高さ当り平均8 Paとする。
- ロ 試験面の圧力の誤差は、試験開始から5分までに ± 5 Paとなり、試験開始から10分までに ± 3 Paとなるように調整する。
- ハ 試験面の圧力は、試験体下端から500mmの高さで0となるような勾配を有するものとする。ただし、試験体の上端で20Paを超えないように中立軸高さを調整する。

(5) 加熱試験

加熱試験は、(2)に規定する試験体を、(3)に規定する加熱炉によって、(4)の規定により加熱して試験するものとする。

加熱温度の測定は、次のイからハに定めるところにより行う。

- イ 加熱温度は、JIS C 1605 (シース熱電対) に規定するクラス2の性能をもつ径3.0(3.2)mmのSK熱電対によって測定する。
- ロ 加熱温度測定用熱電対は、内径約10mmの先端を開放した保護管に入れ、先端約25mmを保護管から突出させ、その熱接点をそれぞれ試験面から約100mm離れた位置に置く。
- ハ 加熱温度を測定する熱電対の熱接点は、加熱面に9箇所以上均等に設置する。加熱温度の測定は、1分以内ごとに行う。

試験体の裏面温度(加熱面の反対面の温度)の測定は、次のイからニに定めるところにより行う。

- イ 裏面温度の測定は、固定熱電対及び可動熱電対により行うものとする。
- ロ 固定熱電対は、JIS C 1602 (熱電対) に規定するクラス2の性能をもつ径0.5~0.7mmのK熱電対で、その熱接点を厚さ0.2mmで直径12mmの銅版に鑢付けしたディスク型熱電対とする。可動熱電対は、上記と同じ性能を持つ径1.0mmのK熱電対で、その熱接点を厚さ0.5mmで直径12mmの銅版に鑢付けしたディスク型熱電対とする。
- ハ 固定熱電対の熱接点は、加熱面の反対面に、スリット部にあってはそれぞれ5箇所

以上、また鉄筋コンクリート壁部にあつては3箇以上均等に配置し、これを大きさ30mm×30mm、厚さ 2 ± 0.5 mm、密度 900 ± 100 kg/m³の断熱パッド^{*}で密着するよう覆うものとする。

- ニ 裏面温度の測定は、固定熱電対にあつては1分以内ごとに行い、また、可動熱電対にあつては、高温になったと判断される箇所が生じた場合は、直ちにその部分について行うものとする。

鉄筋コンクリート壁の鉄筋温度の測定は、次のイからロに定めるところにより行う。

- イ 鉄筋温度は、JIS C 1602（熱電対）に規定するクラス2の性能をもつ径0.5～0.7mmのK熱電対によって測定する。
- ロ 鉄筋温度を測定する熱電対の熱接点は、鉄筋に5箇以上均等に配置する。鉄筋温度の測定は、1分以内ごとに行う。

鉄筋コンクリート壁のたわみ量の測定は、加熱面の反対面のほぼ中央の1箇所について、5分以内ごとに行う。

試験は、1時間の加熱を実施し、加熱終了後3時間を経過するまでに行い、屋外側の面及び屋内側の面とも合格しなければならない。

5．層間変形・水密試験（試験番号 05）

（1）試験体

試験体は、柱、壁、床梁、上梁を想定し、壁と柱の間に鉛直スリット、壁と床梁の間に水平スリットを設ける。壁と上梁は一体になっているものとする。梁下寸法は2000mm、スリット部の幅は20mm～30mm、壁の厚さは125mmとする。（図-6）床と柱には、125mm×125mmのH型鋼を利用する。

床用1本及び柱用2本のH型鋼の溝に、溝の上端から5cmの高さまでコンクリートを打設し柱部材及び床部材とする。

柱部材及び床部材を垂直に組み合わせ枠組みを作る。柱と床の接触部には、層間変形を阻害しない程度の間隙を設け、クッション材を挟む。

水平スリット材及び鉛直スリット材をセットし、両側面に型枠を取り付け、壁相当部に上部からコンクリートを打設する。上部水平材と壁は一体になるように製作する。水平材と垂直材はピン接合とする。

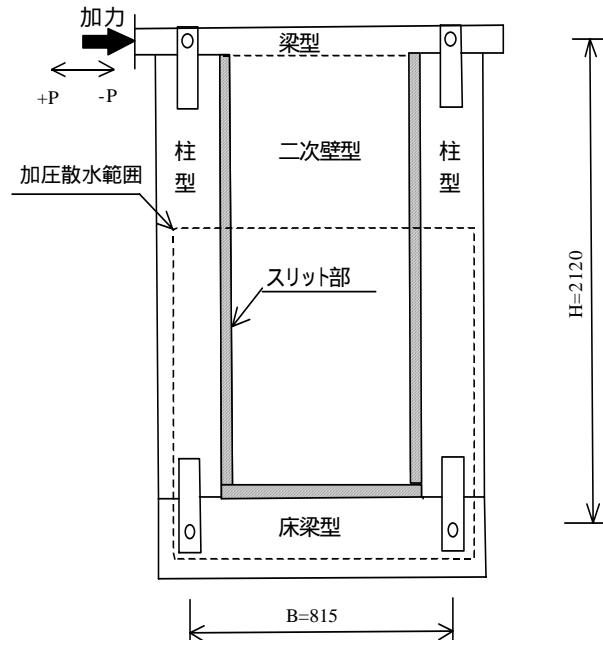


図 - 6 試験体概要図

(2) 試験装置

反力フレーム、固定台、振れ止め、加振装置及び水密試験用圧力箱からなる。

反力フレーム	加振装置の反力を負担するものであり、試験時の反力に対して容易に変形しない構造とする。
固定台	試験体の床部材を堅固に固定できるものとする。
振れ止め	試験体の面外への振れを抑えるためのもので、上部水平材を数力所でローラ等によって支持し摩擦抵抗を抑えるようにする。
加振装置	試験に要求される層間変形角を与えられる能力を有するものとする。
測定装置	変位を記録できるものとする。
水密試験用圧力箱	試験体の下半分を覆える大きさとし、内部に散水ノズルを設置したものとする。JIS A 1414(建築用構成材(パネル)及びその構造部分の性能試験方法) の6.5(水密試験)に規定されている試験装置に接続することによって、試験体に所定の圧力をかけられるようにしたもの。

(3) 試験方法

層間変形試験と水密試験は、表 - 1 の試験マトリクスに示す順序で行う。

水密性試験

鉛直スリット及び水平スリットを覆うように試験体の室外側に圧力箱をかぶせる。鉛直スリットの上半分は試験の対象から除外してもよい。

予備加圧として、脈動圧上限値である1470Paの圧力を静圧で3分間程度加える。その後、圧力箱内に設置してある散水ノズルから試験体全面に一様に散水し、980Paを中央値とした脈動圧力を10分間加圧する。散水量は $4 \text{ l}/(\text{m}^2 \cdot \text{min})$ とし、脈動は、周期2秒、振幅490Paの近似正弦波とする。

加圧散水中に、試験体のスリット部からの室内側への漏水の有無を観察する。

スリット部以外からの漏水は、塗膜材、シーリング材等でシールし、スリット部からの漏水観察の妨げにならないようにする。

レベル a 層間変形において、明らかにスリットの損傷が認められない場合は、レベル a 層間変形後の水密試験を省略してもよい。

層間変形試験

図 - 6 に示す位置で、各地震動レベルの層間変形角に相当する変位を上部水平材と床部材の間にプラス側とマイナス側に交互に 5 回（ただし、層間変形角 1/100 においては 1 回）与え、その間におけるスリット材の破断、ずれ、圧縮変形等の状況を観察記録する。

表 - 1 層間変形試験と水密試験のマトリクス

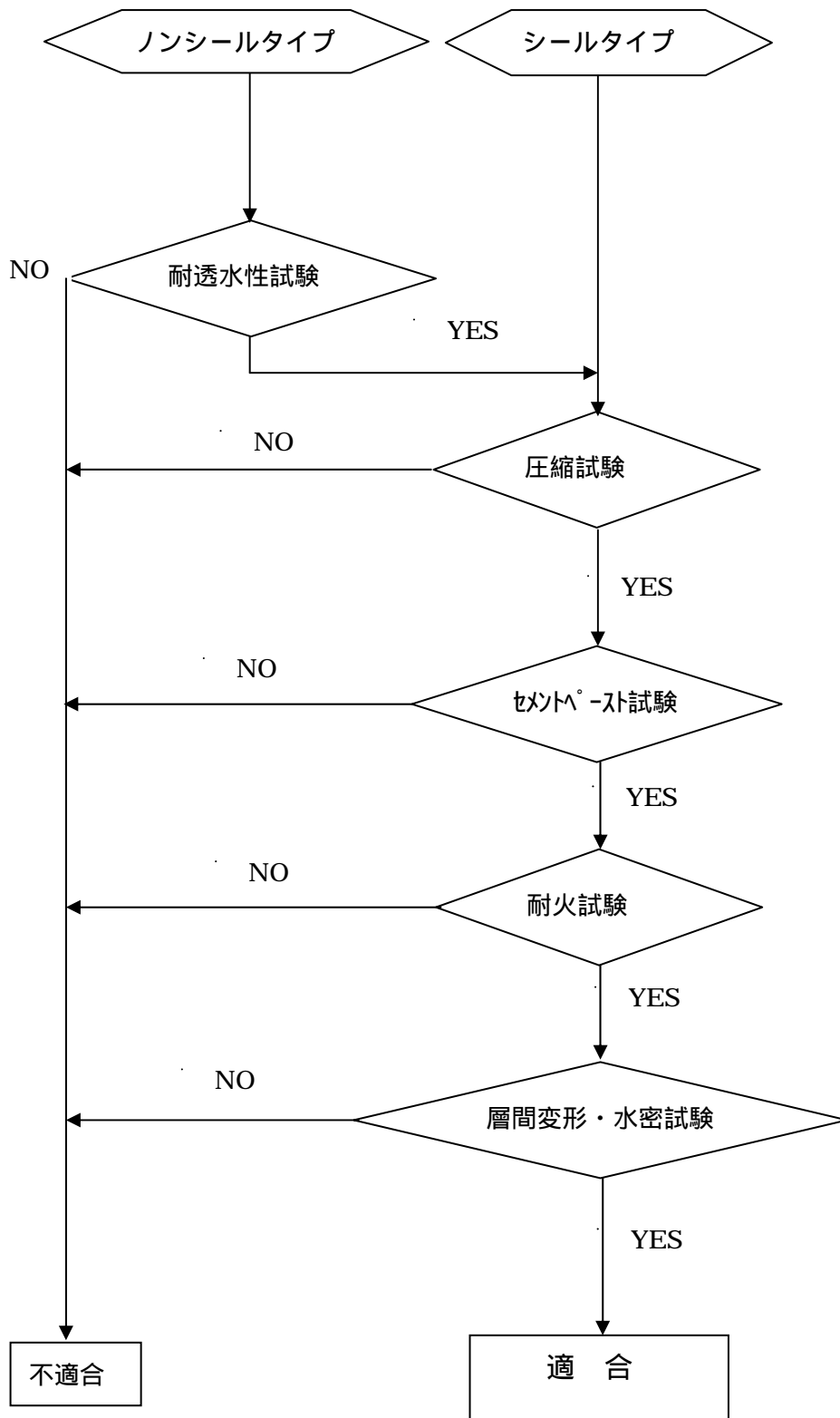
試験条件 タイプ	初期性能	レベル a		レベル b		レベル
	水密試験 980Pa	層間変形角 1/800	水密試験 980Pa	層間変形角 1/200	水密試験 980Pa	層間変形角 1/100
シール タイプ			参考		参考	参考
ノンシール タイプ			参考			参考

*1 印は試験を実施することを示す。

*2 「参考」は試験は行うが、結果は参考にとどめることを示す。

6. 性能確認の標準試験

(1) 標準試験フロー



(2) 試験体の寸法及び個数

試験項目		試験体の寸法	個数
圧縮試験	残存幅	120mmX120mmX25mm	3
	圧縮幅	120mmX120mmX25mm	3
	変形復帰性	120mmX120mmX25mm	3
セメント°-スト試験		120mmX200mmX25mm	3
耐透水性試験 (ノンシルタイプ°のみ)		200mmX200mmX120mm {鉛直(水平)スリット: 112.5mm(87.5mm)X25mmX120mm}	1
耐火試験		4.(1)による	1
層間変形・水密試験		5.(1)による	1

品質確認報告書

(スリット材)

平成 年 月 日

都市再生機構 支社

工事事務所長 殿

請負者 建設(株) 印

代理人

工 事 名	建設工事
機 材 名	スリット材
製 造 所 名	(株)
製 品 名 (品 番)	-

上記機材の品質について下記のとおり確認いたしました。

記

(1)「3.要求性能」は下表による。

項目	品質判定基準	確認結果	根拠 (試験成績書頁)	判定		
耐透水性 (ノンシルタイトのみ)	裏面への水漏れがないこと。	左記の通り	P	適		
圧縮性	スリット材の厚さから残存幅試験方法による残存幅及び圧縮幅試験方法による圧縮幅の合計を差し引いた厚さが、20mm以上であること。	垂直スリット	23.3mm	P	適	
		水平スリット	23.5mm	P	適	
	変形復帰性	変形復帰性試験を行い、異常なく復帰すること。	垂直スリット	異常なく復帰	P	適
			水平スリット	異常なく復帰	P	適
セメントペースト浸透性	スリット材は、セメントペーストを吸収しないこと。	左記の通り	P	適		
耐火性	スリット部の裏面温度が、次式に適合すること。 最高温度 180 +初期温度 平均温度 140 +初期温度	初期温度 = 6 最高温度 = 182 初期温度 = 6 最高温度 = 143	P	適		
	非加熱側へ 10 秒を超えて継続する火炎の噴出がないこと。	左記の通り	P	適		

	非加熱側で 10 秒を超えて継続する発炎がないこと。	左記の通り	P	適
	火炎が通る亀裂等の損傷を生じないこと。	左記の通り	P	適
層間変形 水密性	初期水密試験において、スリット部から室内側へ漏水がないこと。	左記の通り	P	適
	層間変形試験を行い、スリット材に破断、ずれ等の損傷がないこと。	左記の通り	P	適
	層間変形履歴後の水密試験を行い、スリット部から室内側へ漏水がないこと。 ⁽¹⁾	左記の通り	P	適

(注)⁽¹⁾ シールタイプのスリットについては参考試験として、層間変形試験を行い、スリット材の状況を観察する。

本様式は標準様式であり、**太線内**は記入例を示している。

以上

6. うす畳

1. 適用範囲

- (1) この規格は、厚さ15mm（かまち部分）のうす畳に適用する。
- (2) この規格は、総則編と併せて適用する。

2. 要求性能

- (1) 表 1 の性能を有すること。

表 1 うす畳の性能

項目	審査項目	判定基準	試験方法 別紙「うす畳の性能試験方法」
曲げ試験	曲げ強さ(MPa)	4.5 以上	試験番号 01
局部圧縮試験	0.22Mpa 時圧縮変位(mm)	4.0 以下	試験番号 02
	復元変位(残留変位) (mm)	1.0 以内	
日射熱変形試験	長辺方向最大たわみ(mm)	±5.0 以内	試験番号 03
	短辺方向最大たわみ(mm)	±5.0 以内	
	残留たわみ(mm)	±1.0 以内	
湿度変形試験	長辺方向最大たわみ(mm)	±1.0 以内	試験番号 04
	短辺方向最大たわみ(mm)	±1.0 以内	
	残留たわみ(mm)	±1.0 以内	

(単位の換算 1kgf = 9.8N 1N = 1kg・m/s² 1Pa = 1N/m²)

- (2) 畳表替えが3回以上可能で、かつ容易であること。
- (3) ホルムアルデヒド放散量F またはホルムアルデヒドを発生しない資材。
- (4) 畳床については別に定める様式により、納入後5カ年の保証書を提出する。

3. その他

(1) 試験体

- 1) 「2. 要求性能」を確認するための試験体は、(2)に定めるものを除き使用する製品と同一規格（主要部材の材料、構成、形状、材厚）のものを使用すること。
- 2) 要求性能を確認するための試験体の寸法は、
 畳床寸法 910×1820 (mm)
 仕上寸法 880×1760 (mm)
 仕上厚さ 15 (mm) とすること。

(2) 報 告

総則編3.(2)、2)に規定する標準製作図を作成する。標準製作図には、以下のものを記載すること

- a. 標準姿図、標準断面図（短辺、長辺方向）
- b. 構成部品の仕様
- c. 畳表の張り替え方法
- d. 特記すべき施工上の留意事項

別紙 うす畳の性能試験方法

1. 試験項目及び試験体

畳床寸法(910×1820mm)、仕上寸法(880×1760mm)について試験を行う。

試験項目及び試験体数は、次のとおりとする。

試験項目	試験体数
(1) 曲げ試験	畳床 5 枚
(2) 局部圧縮試験	畳床 5 枚
(3) 日射熱変形試験	畳(製品) 1 枚
(4) 湿度変形試験	畳(製品) 1 枚

(注) 1) 試験体の畳(製品)における畳表については J A S 3 種 2 等とする。

2) 試験体の端部処理は完全縫着又は同等の端部処理とする。(タッカー不可)

2. 試験方法

(1) 曲げ試験(試験番号01)

JIS A 1408(建築用ボード類の曲げ及び衝撃試験方法)に準じる。ただし、試験体寸法、支点間距離、試験速度については、材料特性を考慮して JIS K 7171(プラスチック - 曲げ特性の試験方法)を参考として以下による。

- ・ 測定項目 : 曲げ強さ 参考として: 曲げ弾性率、荷重 - 変位曲線
- ・ 試験装置 : 定速万能試験機
- ・ 試験体寸法 : 幅30mm、厚さは製品厚さ、長さは厚さの20倍
- ・ 支点間距離 : 厚さの16倍
- ・ 試験速度 : 厚さの0.4倍 (mm/min)

試験体の採取: うす畳の床材(ボード)とする。クッション材等曲げ強度に影響しないものは除く。製品から適当に5試験体を切り出す。内3試験体について試験を行う。ただし、試験結果のばらつきが大きい場合は5試験体試験を行う。

結果の表記 : 3試験体の平均とする。ただし、5試験体実施した場合は、最大と最小値を除いた3試験体の平均とする。

(2) 局部圧縮試験(試験方法02)

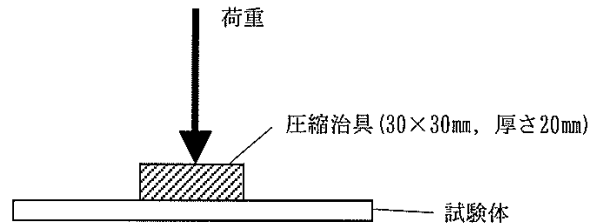
- ・ 測定項目 : 局部圧縮変位(へこみ)、へこみの復元性(残留変形量)
参考として : 圧縮応力 - 変位曲線
- ・ 試験装置 : 定速万能試験機
へこみ測定器(ダイヤルゲージ)
- ・ 試験体寸法 : 約100×100×床材(クッション材含む)厚さmm
- ・ 圧縮ジグ : 30×30mm、厚さ20mm、鋼製
- ・ 試験速度 : 5mm/min

〔根拠〕瞬間的にかかる荷重(人間の動作によるもの)を想定して極力早い試験速度に設定するが、試験体の厚さを考慮して上記の試験速度とする。また、長期的にかかる荷重に対しては圧縮クリープ試験が必要となる。

試験体の採取: うす畳の畳表がない床材とする(クッション材も含む)。製品から適当に5試験体を切り出す。内3試験体について試験を行う。ただし、試験結果のばらつきが大きい場合は5試験体試験を行う。

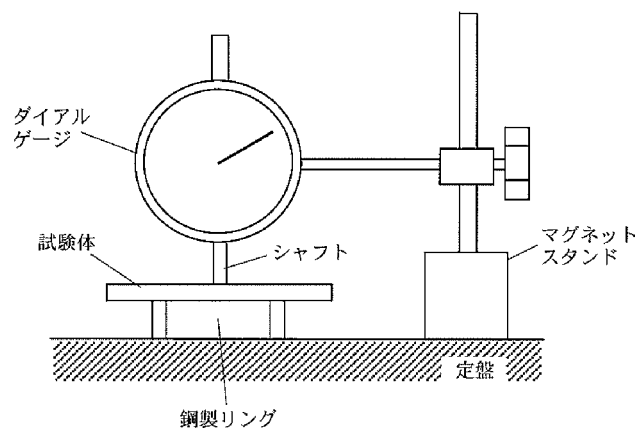
局部圧縮変位(へこみ)の測定

0.22MPaまで上記の試験速度で荷重し、圧縮応力 - 変形曲線を求める。0.22MPa時の変位量を圧縮変位とする。



へこみの復元性測定

局部圧縮試験前後の試験体の厚さを厚さ測定器により測定する。厚さ測定器は、定盤の上に置いた鋼製のリングとマグネットスタンドに取り付けたダイヤルゲージである。ダイヤルゲージは1/100の目量で、スプリングを除去してシャフトの重さにより圧力0.005MPa(シャフトの重さ20gで直径7mm平端子で荷重する場合に相当)で荷重できるものとする。試験前に試験体を鋼製リングの上に置き、局部圧縮荷重の荷重中心の位置の変位を測定する。次に局部圧縮試験終了後1時間経過したものを鋼製リングの上に置き、同じ位置の変位を同様に測定する。その差を残留変形量とする。



0.22MPaの荷重根拠:通常のスリットに人間がすわることを考えると断面30×30mmの脚に約200N(20kgf)程度の荷重がかかる。従って $200/900 = 0.22\text{MPa}$ (2.2kgf/cm^2)の応力に耐えられることが必要となる。ただしへこみが回復すれば良いとの見解であれば、荷重除去後1～3時間後の厚さ回復率を測定する必要がある。

(単位の換算 $1\text{kgf} = 9.8\text{N}$ $1\text{N} = 1\text{kg}\cdot\text{m/s}^2$ $1\text{Pa} = 1\text{N/m}^2$)

(3) 日射熱変形試験(試験方法03)

赤外線ランプにより、表面温度を30℃以上昇させるようにできるだけ一様に加熱する(日射熱約 435W/m^2 に相当)し、下図に示す各部の変位を測定する。

- ・ 試験体 : 置表を取り付けた製品。
- ・ 方法

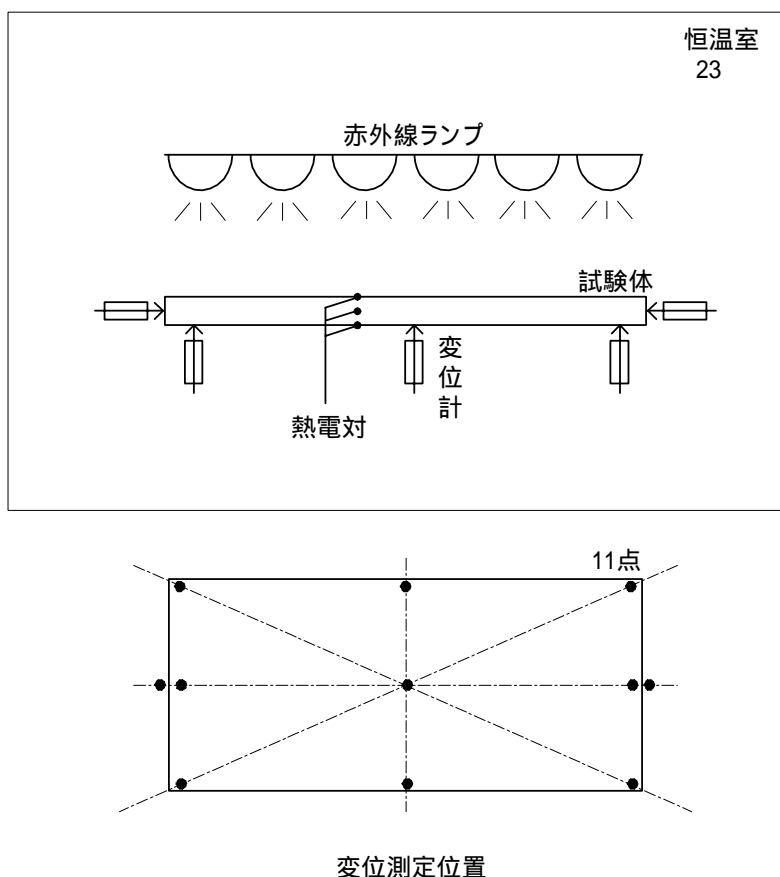
試験体を水平の台の上ののせ、23℃±50%の雰囲気状態に24時間静置する。変位は図1に示

す位置で測定する。試験体全体の伸びも測定し，測定点は11点とする。測定開始直前の変位はゼロとする。

次に試験体の表側に表面温度が53℃となるように赤外線ランプでできるだけ一様に照射し，3時間持続する。3時間経過後の変位を測定し，各部の変位測定結果から長辺方向及び短辺方向のたわみを算出する。たわみは次式により求める。

長辺及び短辺方向のたわみ = 各辺の中央の変位 - (両端の変位の和/2)

その後，最初の状態に戻し，21時間持続し，その時の変位を計測して残留変位とする。残留変位から各辺の残留たわみを と同様に算出する。



注) 測定点における変位計のロッドが試験体と接触する部分には平滑なあて板をする。

図1 日射熱変形試験方法の概要

(4) 湿度変形試験 (試験方法04)

- ・ 試験体 : 加熱と同様。
- ・ 方法

試験体を23℃，50%の状態まで養生(通常2~3日)。

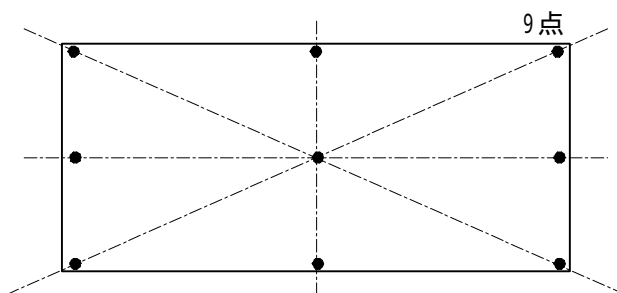
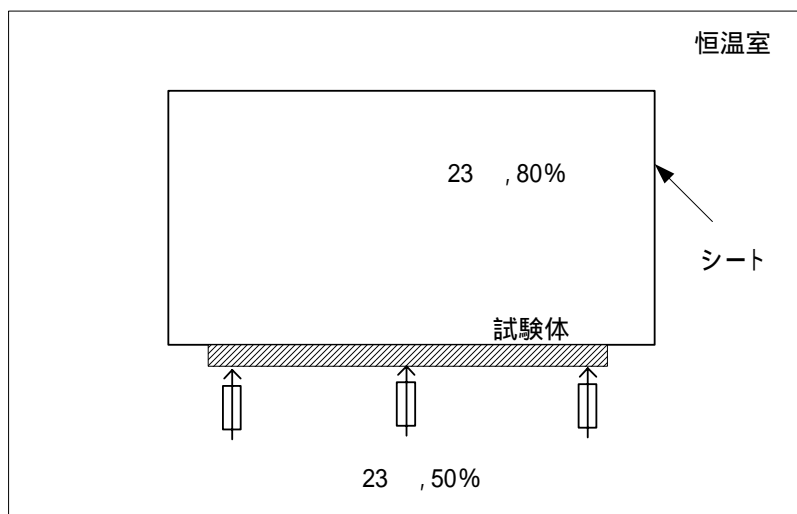
試験体を図2に示す試験装置の水平の台にのせ，温湿度を20℃，50%で1時間程度静置した後，図2に示す変位測定位置の変位をゼロとして計測。

注) 測定装置との関係で全体の伸びが計測しにくい状況にあるので可能ならば1)の加熱による方法と同様に測定する。

次に表面側の湿度を80%に加湿し，24時間放置して各部の変位を測定する。24時間後の各部の変位測定結果から長辺方向及び短辺方向のたわみを次式により算出する。

長辺及び短辺方向のたわみ = 各辺の中央の変位 - (両端の変位の和/2)

その後、最初の状態(23℃, 50%)に戻して24時間持続し、残留変位を測定する。残留変位から各辺の残留たわみと同様に算出する。



変位測定位置

注) 測定点における変位計のロッドが試験体と接触する部分には平滑なあて板をする。

図2 湿度変形試験方法の概要

品質確認報告書

(うす畳)

平成 年 月 日

独立行政法人都市再生機構 支社
工事事務所長 殿

請負者 建設(株) 印
代理人

工事名	建設工事
機材名	うす畳
製造所名	(株)
製品名(品番)	-

上記機材の品質について下記のとおり確認いたしました。

記

(1)「2.要求性能」は下表による。

項目		品質判定基準	確認結果	根拠(試験成績書頁)	判定
曲げ試験	曲げ強さ(MPa)	4.5以上	4.4MPa	P	適
局部圧縮試験	0.22Mpa時圧縮変位(mm)	4.0以下	35mm	P	適
	復元変位(残留変位)	1.0以内	1.0mm	P	適
日射熱変形試験	長辺方向最大たわみ(mm)	±5.0以内	5mm	P	適
	短辺方向最大たわみ(mm)	±5.0以内	5mm	P	適
	残留たわみ(mm)	±1.0以内	1mm	P	適
湿度変形試験	長辺方向最大たわみ(mm)	±1.0以内	1mm	P	適
	短辺方向最大たわみ(mm)	±1.0以内	1mm	P	適
	残留たわみ(mm)	±1.0以内	1mm	P	適

(2)「2.要求性能(2)方法」については、**標準施工図**による。

(3)「2.要求性能(3)」については、**標準施工図**による。

本様式は標準様式であり、**太線内**は記入例を示している。

以上

独立行政法人都市再生機構御中

保証書

株式会社

独立行政法人都市再生機構の機材の品質判定基準に合格した「 畳床」については、弊社の責任設計仕様において製造するものであり、弊社はこの製品について、下記の条項のもとに、品質保証をいたします。

記

1 保証の対象

床仕上げ材に用いる住宅用仕上り寸法 15 mm厚畳に使用する畳床

2 保証の期間

現場納入後 5 年

3 保証の内容

- (イ) 本製品のかしに起因する畳の変形（著しい反り、伸縮）が認められないこと。
- (ロ) 本製品の安全性、耐久性が十分維持されること。
- (ハ) 本製品のかしに起因して、躯体及び周辺材に損傷を及ぼさないこと。
- (ニ) 本製品のかしに起因して、居住者の生活に著しい不都合を生じないこと。

4 保証の方法

保証期間中に万一保証内容に抵触する事態が発生した場合は、その状況に応じて、下記の方法いずれかにより対応し、良好な状態に復旧いたします。

- (イ) 無償の補修工事
- (ロ) 代替商品の無償提供
- (ハ) 再施工工事費の負担（代替商品の無償提供及び再施工工事費の負担）

5 免責事項

- (イ) 畳下地に起因する（不陸など）不具合
- (ロ) 畳周辺材の施工不良及び不具合による変形、損傷、品質劣化
- (ハ) 畳製作時の採寸、製作の間違いに起因する不具合
採寸・製作・納入方法に関しては事前に畳製作者と協議する。
- (ニ) 入居者の異常な状態での使用に起因する不具合
- (ホ) 納入後、第 3 者又は入居者の故意、過失に起因する不具合
- (ヘ) その他明らかに畳床に起因しないカビなどの不具合

6 製品に関する問合せ先

株式会社 担当

住所

TEL

FAX

以上